

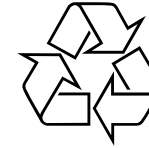
CD Soundmachine

AZ101
AZ1004

Meet Philips at the Internet

<http://www.philips.com>

Felhasználói útmutatók



AZ 101

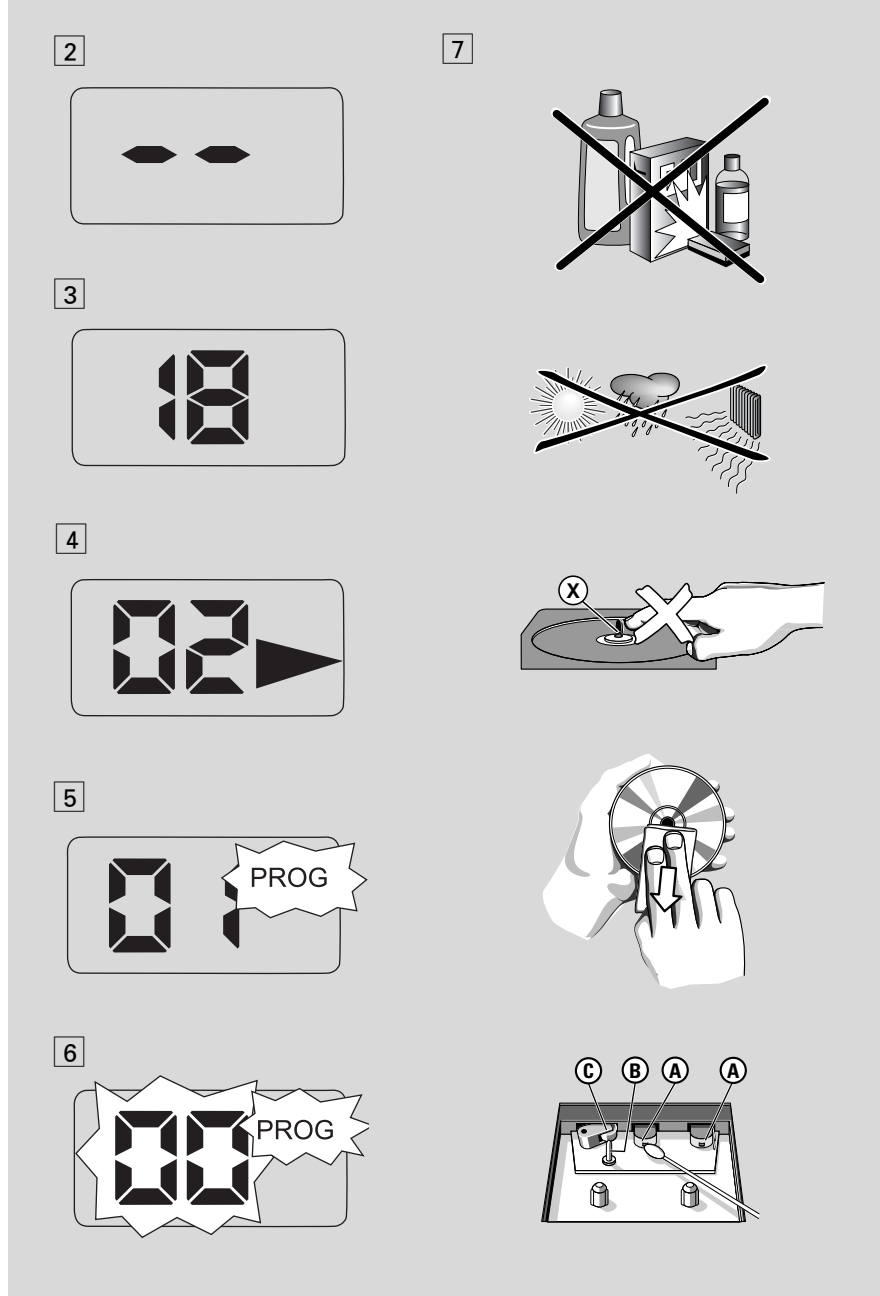
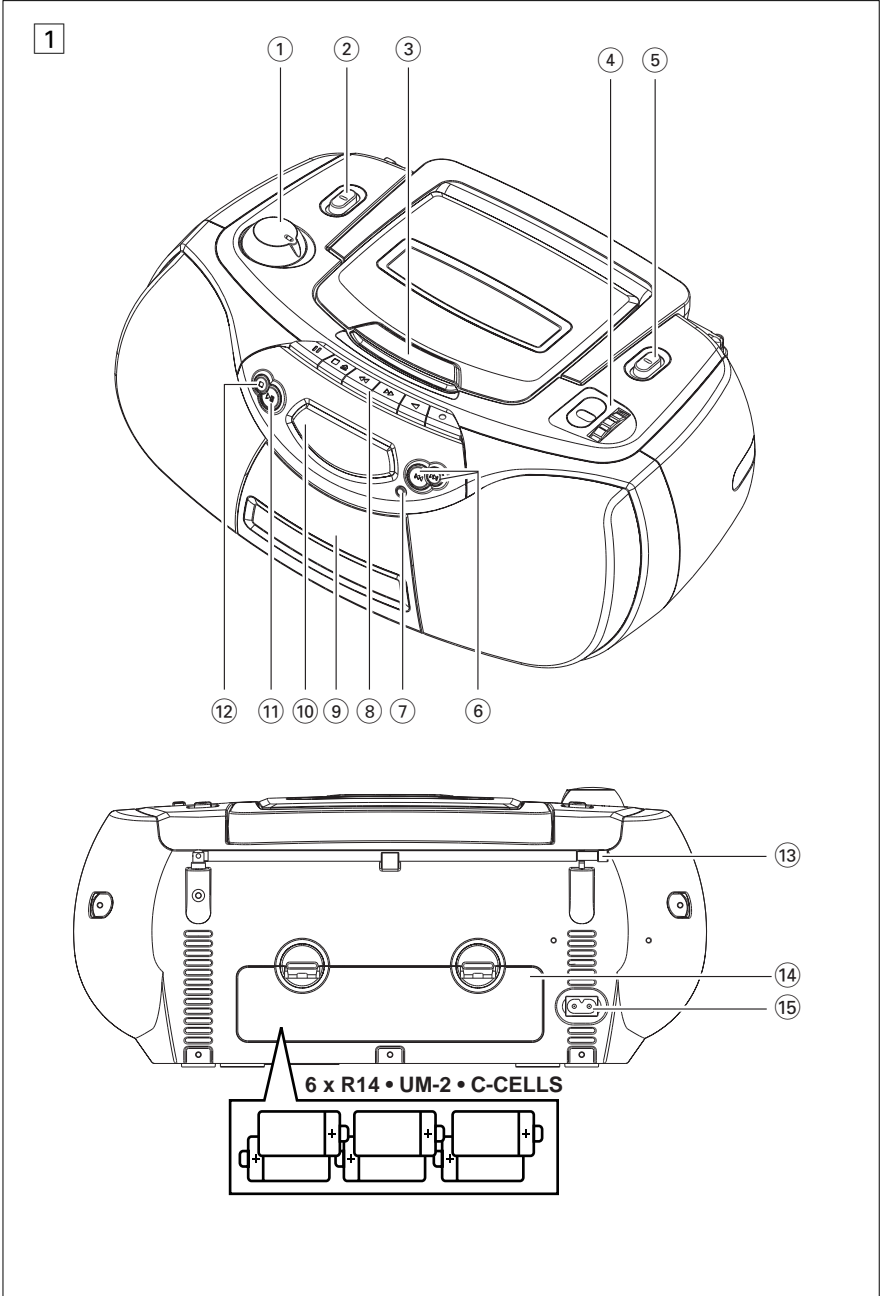


PHILIPS



Printed in China

ALJW-0445



A készülékkel szállított tartozékok

Hálózati csatlakozókábel

Fedő- és előlap (Lásd 1)

- ③ **VOLUME** – a hangerő beállítása
- ② **Hangforrásválasztó: CD, TUNER, TAPE/POWER OFF**
 - hangforrásként a CD, rádió, vagy a magnetofon kiválasztása
 - be/kikapcsoló
- ③ **CD-tartót**
- ④ **TUNING** – hangolás egy rádióadóra.
- ⑤ **BAND** – a hullámsáv kiválasztása
- ⑥ **PREVIOUS, NEXT** ◀ ▶ – számok átvigyorítása vagy dallamrész/ szám megkeresése visszafelé vagy előre
- ⑦ **PROG** – számok beprogramozása és a beprogramozott műsorszámok sorszámainak megtekintése
- ⑧ **A Magnetofon kezelőgombjai:**
 - II – a felvétel vagy lejátszás megszakítása
 - ▲ – a szalag megállítása;
 - a kazettatartó kinyitása
 - ◀▶ vagy ▶▶ – a szalag gyors visszatekerése/előrecsévélése
 - ◀ – a lejátszás elindítása
 - – a felvétel elindítása
- ⑨ **Kazettaajtó**
- ⑩ **A CD kijelzője** – a CD-lejátszó funkcióinak kijelzéséhez
- ⑪ **PLAY/PAUSE** ▶II - a CD lejátszásának elindítása vagy megszakítása.
- ⑫ **STOP** ■ – a CD lejátszásának befejezése;
 - a CD-program törlése.

Kezelőgombok/ Feszültségállítás

Hátlap

- ⑬ **Teleszkópantenna** - az FM adás vételének javításához.
- ⑭ **Az elemtartó fedele** - ezt kinyitva lehet a 6 darab 1,5 V-os R14/UM2/ C-cells típusú elemet behelyezni.
- ⑮ **AC MAINS** - a hálózati kábel csatlakozója.

FIGYELEM

Ha nem az ezen kézikönyvben ismertetett módon használja a szabályzókat, végzi el a beállításokat, vagy más eljárásokat alkalmaz, akkor veszélyes sugárzás érheti, vagy más, bizonytalan kimenetelű esemény történhet.

Feszültségállítás

Amikor csak lehet, a hálózatról üzemeltesse a készüléket, hogy hosszabb legyen az elemek élettartama. Mielőtt betenné az elemeket, ellenőrizze, hogy a hálózati kábel ki van-e húzva a készülékből és a fali dugaljából is.

Elemek (nem tartozék)

- 1 Nyissa ki az elemtartót és polaritáshelyesen, az elemtartóban lévő „+” és „-” jelzésnek megfelelően helyezzen be hat darab **R-14, UM-2** vagy **C-cells** típusú elemet (lehetőleg tartóssal). (Lásd 1)
- 2 Ellenőrizze, hogy az elemek jól vannak-e a helyükön, majd csukja be az elemtartót. Most a készülék már használatra kész.

Az elemek vegyi anyagokat tartalmaznak, ezért a megfelelő hulladékgyűjtőbe kell azokat helyezni.

Feszültségállítás

- Ha nem megfelelően kezeli az elemeket, az elektrolit kifolyhat, ami korrodálhatja az elemtartót, vagy akár fel is robbanhatnak az elemek. Ezért:
- Soha ne használjon különböző típusú elemeket: azaz tartóssal és cinkkarbonáttal. A készülékbe mindig azonos típusú elemeket tegyen.
- Ha elemet kell cserélni, soha ne használjon egyszerre új és használt elemeket.
- Vegye ki az elemeket, ha hosszabb ideig nem szándékozik használni a készüléket.

Hálózati feszültség

- 1 Ellenőrizze, hogy a helyi hálózati feszültség megfelel-e a készülék alján található **adattáblán jelzett** értéknek. Ha nem, akkor forduljon a forgalmazóhoz vagy a szervizhez.
- 2 Csatlakoztassa a hálózati csatlakozókábelt az AC MAINS bemenetbe és a fali dugaljba. A készülék feszültséget kap a hálózatról és használatra kész.
- 3 Ha teljesen meg akarja szüntetni a feszültségállítást, akkor húzza ki a hálózati csatlakozót a fali dugaljából.
- Erős viharban húzza ki a hálózati csatlakozót a fali dugaljából, ezzel óvja a készüléket.

Az adattábla a készülék alján található.

Hasznos tanácsok

Akár a hálózati feszültségről, akár az elemekről üzemelteti a készüléket, amikor nem használja, a felesleges energiafogyasztást elkerülendő állítsa a hangforrásválasztót **TAPE/OFF** állásba, és ellenőrizze, hogy a magnetofon kezelőgombjainak egyike se legyen benyomva.

Alapműveletek

Alapműveletek

- 1 A hangforrásválasztót **CD, TUNER** vagy **TAPE/POWER OFF** állásba kapcsolva válassza ki a kívánt hangforrást.
- 2 Állítsa be a hangerőt és hangszínt a **VOLUME** szabályzókkal.
- 3 Ha ki akarja kapcsolni a készüléket, állítsa a hangforrásválasztót **TAPE/POWER OFF** állásba olyankor, amikor a magnetofon kezelőgombjainak egyike sincs benyomva.

Rádióadás vétele

- 1 Állítsa a **hangforrásválasztót TUNER** állásba.
- 2 A **BAND** kapcsolóval válassza ki a kívánt hullámsávot, FM vagy MW.
- 3 A **TUNING** gombot elforgatva hangoljon egy rádióadóra.
 - Ha az **FM** sávot választotta, húzza ki a teleszkópantennát. Döntse meg és forgassa el az antennát. Csökkentse a hosszát, ha a jel túl erős.
 - Az **MW** sáv esetében nincs szükség a teleszkópantennára, mert ehhez be van építve a készülékbe antenna. A készüléket elforgatva állítsa megfelelő irányba az antennát.
- 4 Ha ki akarja kapcsolni a rádiót, állítsa a hangforrásválasztót **TAPE/POWER OFF** állásba olyankor, amikor a magnetofon kezelőgombjainak egyike sincs benyomva.

CD lejátszása

Ezzel a CD-lejátszóval CD-R(W) lemezeket is magába foglaló audio lemezeket játszhat le.

Fontos! Előfordulhat, hogy a készülék azokat a CD-lemezeket, melyek valamely lemezcég copyright védelmi technológiájával vannak levédve, nem tudja lejátszani.

- 1 Állítsa a **hangforrásválasztót CD** állásba.
- 2 Helyezzen be egy CD-t vagy CD-R(W)-t úgy, hogy a nyomtatott oldala legyen felül, majd enyhén megnyomva zárja be a CD-tartót.
→ A kijelzőn megjelenik: -- és később a zeneszámok teljes száma. (Lásd [2], [3])
- 3 A készüléken lévő **PLAY/PAUSE ►II** gomb megnyomásával indítsa el a lejátszást.
→ Kijelzés: ► és az aktuális műsorszám sorszáma. (Lásd [4])
- 4 Ha meg akarja szakítani a lejátszást, nyomja meg a **PLAY/PAUSE ►II** gombot. Ha folytatni kívánja, nyomja meg ismét a **PLAY/PAUSE ►II** gombot.
- 5 Ha be akarja fejezni a CD lejátszását, nyomja meg a **STOP ■** gombot.
- 6 Ha ki akarja kapcsolni a készüléket, állítsa a hangforrásválasztót **TAPE/POWER OFF** állásba olyankor, amikor a magnetofon kezelőgombjainak egyike sincs benyomva.

Hasznos tanácsok : A CD lejátszása

akkor is befejeződik, ha:

- kinyitja a CD-tartót;
- átkapcsol az **TUNER** vagy **TAPE/POWER OFF** hangforrásra;
- a CD a végére ért.

Másik szám kiválasztása

- Nyomja meg a készüléken a **PREVIOUS, NEXT ◀▶** vagy **▶▶** gombot egyszer vagy ismételten mindaddig.
- Ha egy műsorszám számát a stop vagy megszakítás pozícióban választotta ki, nyomja meg a **▶▶** gombot a lejátszás indításához.

Dallamrész megkeresése egy számon belül

- 1 Lejátszás közben tartsa lenyomva a **◀◀ / ▶▶** gombot.
- A készülék a CD-t nagyobb sebességgel, halkabban játssza le.
- 2 Ha megtalálta a keresett dallamrészt, engedje el a **◀◀ / ▶▶** gombot.
- A lejátszás a szokásos módon folytatódik.

Hasznos tanácsok : Ha a legutolsó számon belül keres, és eléri annak a végét, akkor a CD-lejátszó leáll.

Számok beprogramozása

Lehetősége van arra, hogy 20 számot tet-szőleges sorrendben tároljon a memóriában. Bármelyik számot tárolhatja többször is.

- 1 A stop pozícióban nyomjuk le a **PROG** gombot a programozás aktiválásához.
→ Majd a **PROG** és a **⏪** villog.
- 2 Nyomjuk le a **◀◀** vagy **▶▶** gombokat a kívánt szám kiválasztásához.
→ Majd a **PROG** és a számot villog. (Lásd [5])
- 3 Nyomjuk le a **PROG** gombot a kívánt szám tárolásához.
→ Majd a **PROG** és a **⏪** villog, lehet programozni a következő számot. (Lásd [6])
- 4 Az **2.** és **3.** pontban ismertetett módon válasszon ki és programozzon be további számokat.
→ A kijelzőn megjelenik: -- , az 20 számot beprogramozása után.
- 5 Ha le akarja játszani a programot, nyomja meg a **PLAY/PAUSE ►II** gombot.
→ Kijelzés: **PROG** blikk pri prehrávaní programu.

A program megtekintése

- **STOP** módban ismételten megnyomva a **PROG** gombot megnézheti a beprogramozott műsorszámok sorszámaikat.

A program törlése

Program törlése:

- A **STOP ■** lenyomása kétszer (lejátszás közben vagy egyszer leállítási helyzetben);
- átkapcsol az **TUNER** vagy **TAPE/POWER OFF** hangforrásra;
- kinyitja a CD-tartót;
- Kijelzés: A **PROG** felirat eltűnik.

Kazetta lejátszása

- 1 Állítsa a **hangforrásválasztót TAPE/POWER OFF** állásba.
- 2 Nyomjuk meg a kazettatartó kinyitásához **■▲**, és helyezzünk be egy kazettát.
- 3 A **◀** gomb megnyomásával indítsa el a lejátszást.
- 4 Ha meg akarja szakítani a lejátszást, nyomja meg **II** gombot.
- 5 A lejátszás folytatásához, nyomjuk le ismét a **II** gombot.
- 6 Ha meg akarja állítani a szalagot, nyomja meg a **■▲** gombot.

Vissza-/gyors előrecsévélés

- 1 Nyomjuk le a **◀◀** vagy **▶▶** gombot, amíg el nem érjük a kívánt részt.
- 2 Ha be akarja fejezni a vissza- vagy gyors előrecsévélést, nyomja meg a **■▲** gombot.

Hasznos tanácsok:

- A szalag végén a gombok automatikusan kioldanak és a készülék kikapcsol, hacsak nem lett bekapcsolva a **II** funkció.
- Gyorstekeréskor, a szalag végén a kazettagombok nem lesznek kiengedve. A készülék kikapcsolásához bizonyosodjon meg arról, hogy a gombok fel legyenek oldva.

A felvétel készítésére vonatkozó általános tudnivalók

- Felvétel készítése csak akkor megengedett, ha nem sérti harmadik félnek a szerzői vagy más jogát.
- Ez a készülék nem alkalmas arra, hogy CHROME (IEC II) vagy METAL (IEC IV) típusú kazettára készítsen felvételt. Felvételt

csak olyan NORMAL (IEC I) típusú kazettára lehet készíteni, melynek a fülei nincsenek kitorve.

- Az optimális felvételi szint beállítása automatikusan történik. A **VOLUME** szabályzó állása nem befolyásolja a felvételt.
- Ha el akarja kerülni a kazetta szándékolatlan törlését, akkor tartsa a kazettát a védeni kívánt oldalával maga előtt és törje ki a bal oldali fület. A továbbiakban erre az oldalra nem lehet felvenni. Ha ismét felvételt szeretne készíteni a kazetta ezen oldalára, ragasztószalaggal fedje be a nyílást.

A CD szinkron indítása felvétel készítésénél

- 1 Válassza ki a **CD** hangforrást.
- 2 Helyezzen be egy CD-t, és ha kívánja, programozzon be számokat.
- 3 Nyomjuk meg a kazettatartó kinyitásához **■▲**, és helyezzünk be egy kazettát. Zárjuk be a szalagos egységet.
- 4 A **●** gomb megnyomásával indítsa el a felvételt.
→ A CD-program lejátszása automatikusan elkezdődik a program elejétől. A CD-lejátszót nem kell külön elindítani.
- 5 Ha rövid időre meg akarja szakítani a felvételt, nyomja meg a **II** gombot. Amikor folytatni kívánja, nyomja meg ismét a **II** gombot.
- 6 Ha be akarja fejezni a felvételt, nyomja meg a **■▲** gombot.

Felvétel készítése rádióról

- 1 Állítsa a **hangforrásválasztót TUNER** állásba.

Kazetta lejátszása

- 2 A **BAND** kapcsolóval válassza ki a kívánt hullámsávot, FM vagy MW.
- 3 Hangoljon a kívánt rádióadóra (lásd **Rádióadás vétele**).
- 4 Kövesse a **A CD szinkron indítása felvétel készítésénél** címszó alatti 3-4 lépéseket.

Övintézkedések és általános karbantartás (Lásd [7])

- A készüléket szilárd, sima felületre helyezze, ahol nem borulhat fel.
- Óvja a készüléket, elemeket, CD-eket és kazettákat a nedvességtől, csapadéktól, homoktól és az olyan túlzott hőhatástól, mely fűtőtest közelében vagy közvetlen napsütésen lehet.
- Ne takarja le a készüléket. A megfelelő szellőzés érdekében legalább 15 cm szabad helyet hagyjon a szellőzőnyílások körül, hogy a keletkezett hő szabadon távozhasson.
- A készülék mechanikus alkatrészeinek sűrűlódási felületei önkencők, ezért az olajozásuk és kenésük tilos.
- A készüléket puha, enyhén megnedvesített szarvasbőrrel lehet tisztítani. Ne használjon alkoholt, ammóniát, benzint vagy súrolóanyagot tartalmazó tisztítószert, mert ezek károsíthatják a készülék házát.
- A készüléket nem szabad vízbe meríteni vagy lefröcskölni.
- A szellőzést nem szabad megakadályozni azzal, hogy pl. újságpapírral, terítővel, függönyel vagy hasonlóval eltakarjuk a szellőzőnyílásokat.
- A készülékre nem szabad nyílt lángforrásokat, például meggyújtott gyertyát helyezni.
- A készülékre nem szabad folyadékkal töltött tárgyat, például vázát helyezni.

Karbantartás

A magnetofon karbantartása (Lásd [7])

Hogy a felvétel és lejátszás minősége jó maradjon, minden 50 üzemóra után, de általában havonta egyszer tisztítsa meg az alábbi ábrán látható (A), (B) és (C) alkatrészeket. Alkohollal vagy speciális fejtisztító folyadékkal átítatott fültisztító pálcikával tisztítsa meg a fedet.

- 1 A **■▲** gombot megnyomva nyissa ki a kazettatartót.
- 2 Nyomja meg a **◀** gombot, és tisztítsa meg a **©** gumigörgőt. **©**.
- 3 Nyomja meg a **||** gombot, és tisztítsa meg az **(A)** mágneses fejeket és a **(B)** tengelyt. Tisztítás után nyomja meg a **■** gombot. → A fejek úgy is megtisztíthatók, hogy lejátszik egyszer egy tisztítókazettát.

A CD-lejátszó és a CD-k kezelése (Lásd [7])

- A CD-lejátszó lencséjéhez soha nem szabad hozzányúlni!
- Ha hirtelen kerül a készülék hideg helyről melege, akkor páralecsapódás keletkezhet és a CD-lejátszó lencséje bepárárosodhat. Ilyenkor nem lehet CD-t lejátszani. Ne próbálja ilyenkor megtisztítani a lencsét, hanem hagyja a készüléket meleg helyen, hogy a nedvesség elpárologjon.
- Csak Digital Audio CD-eket használjon.
- A CD-tartót mindig tartsa bezárva, hogy ne porosodhasson. A CD-tartóról puha, száraz ruhával törölje le a port.
- A CD-t úgy tudja könnyen kivenni a dobozából, hogy benyomja a középső rögzítőket és közben emeli felfelé a CD-t. A CD-t mindig a szélénél fogja meg és használat után helyezze vissza a CD-t a dobozába, hogy ne karcolódjon és ne porosodjon.
- A CD-t úgy tisztítsa, hogy középtől egyenes vonalban kifelé haladva áttörli egy puha, szőszmentes ruhával. Ne használjon tisztítószert, mert az károsíthatja a lemezt.
- Soha ne írjon a CD-re és ne ragasszon rá címkét.

Hibakeresés

Ha bármilyen hiba előfordul, mielőtt javíttatni venné a készüléket, ellenőrizze az alább felsoroltakat. Ne nyissa ki a készülék borítását, mert áramütés érheti. Ha a felsorolt javaslatok alapján nem tudja megoldani a problémát, akkor forduljon a forgalmazóhoz vagy a szervizhez.

FIGYELMEZTETÉS: Semmilyen körülmények között se próbálja önmaga megjavítani a készüléket, mert ebben az esetben megszűnik a garancia.

Probléma

- Lehetséges ok
- Teendő

Nincs hang/feszültség

- A **VOLUME** nincs beállítva
- Állítsa be a hangerőt a **VOLUME** gombbal
- A **hálózati csatlakozó** nem megfelelően csatlakozik
- Csatlakoztassa jól a hálózati csatlakozót
- Az **elemek kimerültek/nem jól vannak betéve**
- Tegye be az (új) elemeket polaritáshelyesen
- A **CD nem hangfájlokot tartalmaz**
- Nyomjuk le egyszer vagy többször a **PREVIOUS, NEXT** **◀▶** (előző/következő) gombot a CD-n lévő zeneszám átugrásához az adatfájl helyett

A kijelző nem megfelelően működik/A gombok megnyomása hatástalan

- **Elektrosztatikus kisülés**
- Kapcsolja ki a készüléket, és húzza ki a hálózati csatlakozót. Néhány másodperc múlva csatlakoztassa újra

A CD átugrik számokat

- A **CD hibás vagy piszkos**
- Cserélje ki vagy tisztítsa meg a CD-t

Környezetvédelmi szempontok

A készülék csomagolása főlegesen anyagokat nem tartalmaz. A csomagolóanyagok könnyen szétválaszthatók három egynemű anyagra: karton, hungarocell és műanyag.

A készülék olyan anyagokból áll, melyek újrahasznosíthatók, ha a szétszerelést hozzáértő cég végzi. Kérjük, hogy a csomagolóanyagokat, kimerült elemeket és a kiöregedett készüléket a helyi előírások figyelembevételével helyezze a hulladékgyűjtőbe.

- Be van kapcsolva a programozási mód
- Lépjen ki a programozási módból

-- kijelzés

- Nincs behelyezve CD
- Tegyen be egy CD-t
- A **CD hibás/piszkos**
- Cserélje ki/tisztítsa meg a CD-t (lásd karbantartás).
- A **lézertoptika bepárárosodott**
- Várjon, míg az optika kitisztul
- Az **írható CD-R(W)** üres vagy nincs lezárva
- Használjunk lezárt írható CD-R(W) vagy megfelelő audio CD lemezt

A kazetta hangminősége rossz

- **Piszkosak a fejek, stb.**
- Tisztítsa meg a magnetofon alkatrészeit, lásd karbantartás
- **Nem megfelelő típusú (METAL vagy CHROME) kazettát használ**
- Mindig **NORMAL (IEC I)** típusú kazettára készítsen felvételt.

Nem lehet felvételt készíteni

- A **kazetta füle(i) ki van(nak) törve.**
- Ragassza le a nyílást ragasztószalaggal