

# CD Soundmachine

AZ101  
AZ1004

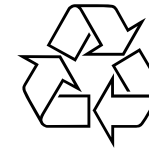
Meet Philips at the Internet

<http://www.philips.com>

## Manuel d'utilisation



# PHILIPS



AZ 101

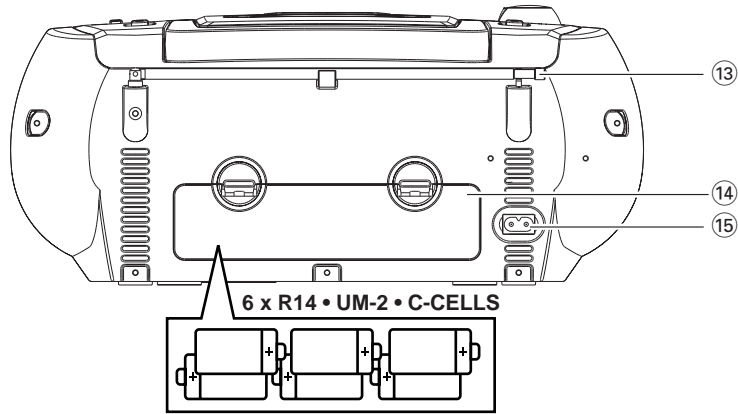
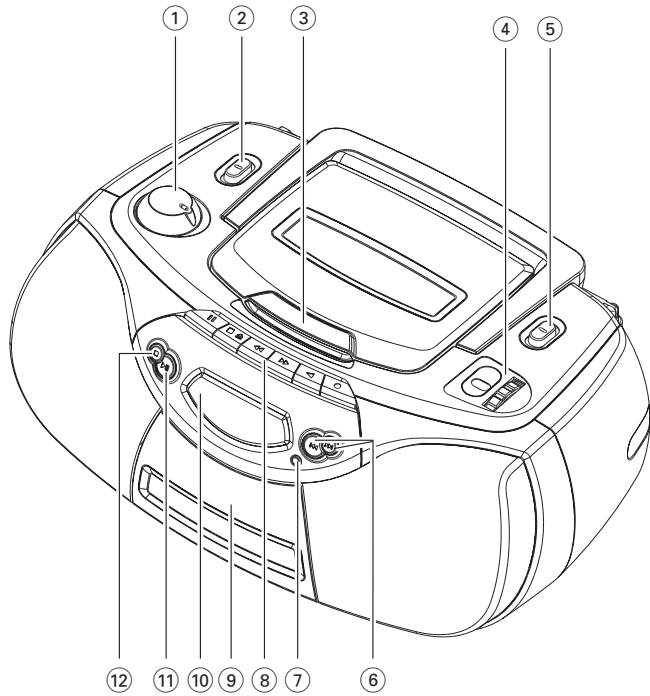


**CLASS 1  
LASER PRODUCT**

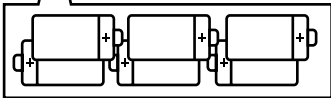
Printed in China

ALJW-0445

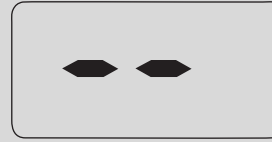
1



6 x R14 • UM-2 • C-CELLS



2



7



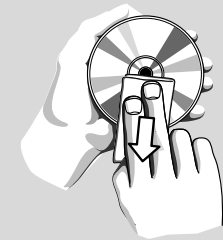
3



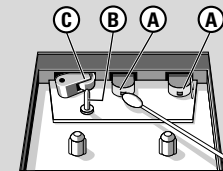
4



5



6



## Accessoires fournis

- Cordon secteur

## Anneaux supérieur et avant (Voir 1)

- ① **VOLUME** - réglage du niveau de volume.
- ② **Sélecteur de source : CD, TUNER, TAPE/POWER OFF**  
- sélectionne la source de son CD, la radio ou la source de son cassette  
- mise en/ hors service
- ③ **Platine à CD**
- ④ **TUNING** - réglage des émetteurs radio
- ⑤ **BAND** - sélection des longueurs d'onde.
- ⑥ **PREVIOUS, NEXT** ◀, ▶ - saut ou recherche d'un passage/ d'une plage en marche arrière ou en marche avant
- ⑦ **PROG** - programmation des plages et passage en revue des morceaux programmés
- ⑧ **Touches de la platine de cassette:**  
**II** - pour interrompre l'enregistrement ou la lecture  
**■▲** - arrêt de lecture;  
- l'enregistrement des cassettes  
**◀▶** ou **▶▶** - pour rebobinage/bobinage rapide des cassettes  
**◀** - démarre la lecture  
**●** - démarre l'enregistrement.
- ⑨ **Platine à Cassettes**
- ⑩ **Affichage** - indique le mode actuel de l'équipement
- ⑪ **PLAY/PAUSE** ▶II - démarrage ou interruption de lecture CD.
- ⑫ **STOP** ■ - arrêt de lecture  
- effacement d'un programme

## Panneaux Arrière

- ⑬ **Antenne télescopique** - améliore la réception FM.
- ⑭ **Clapet de compartiment piles** - pour 6 piles, type **R-14, UM2** ou **C-cells**.
- ⑮ **AC MAINS** - entrée pour cordon d'alimentation.

### ATTENTION

**L'utilisation des commandes ou réglages ou le non respect des procédures ci-incluses peuvent se traduire par une exposition dangereuse à l'irradiation.**

**Cet appareil est conforme aux normes de la Communauté européenne en matière d'interférences radio.**

## Alimentation secteur

Si possible, utilisez l'alimentation secteur pour garantir la longévité des piles. Assurez-vous toujours d'avoir débranché la fiche de l'équipement et de la prise murale avant d'introduire les piles.

### Piles (non comprises)

- 1 Ouvrez le compartiment piles et introduisez les six piles, type **R-14, UM-2** ou **cellules C**, (de préférence alcaline) de polarité correcte indiquée par les symboles "+" et "-" à l'intérieur du compartiment (Voir 1).
- 2 Refermez le compartiment de piles, après s'être assuré que les piles soient fermement et correctement en place. L'équipement est alors prêt à l'emploi.

**Les piles contiennent des substances chimiques et doivent donc être traitées comme des déchets spéciaux.**

- L'emploi incorrect des piles peut causer des fuites électrolytiques et ce faisant, contaminer le compartiment ou causer l'éclatement des dites piles. Pour ce faire, procédez comme suit:
- Ne jamais utiliser des types de piles différents: par exemple alcalines et des «zinc carbone». Utilisez uniquement des piles du même type pour l'équipement.
- Lorsque vous insérez des nouvelles piles, n'utilisez jamais des anciennes piles avec des nouvelles.
- Enlevez les piles si l'équipement n'est pas utilisé pendant une période prolongée.

### Utilisation de l'alimentation alternatif

- 1 Contrôlez si la tension secteur indiquée sur la plaquette signalétique à la base de l'équipement correspond à la tension secteur locale. Si ce n'est pas le cas, consultez votre concessionnaire ou le service après-vente.
  - 2 Branchez le cordon secteur à la prise AC MAINS et à la prise secteur murale. Ce faisant, l'alimentation secteur est un fait et l'appareil prêt à l'usage.
  - 3 Pour débrancher l'appareil de l'alimentation électrique, retirez le cordon de la prise murale.
- Déconnectez toujours le cordon secteur de la prise murale pour protéger votre équipement pendant les orages violents.

**La plaquette de type se trouve à la base de l'équipement.**

### Conseils utiles:

Pour éviter la consommation inutile d'énergie, placez toujours le sélecteur de source sur **TAPE/POWER OFF** et assurez-vous que les touches de la platine cassette ne sont pas enfoncées.

## Fonctionnement Général

- 1 Sélectionnez la source de son en réglant le sélecteur de source sur **CD, TUNER** ou **TAPE/POWER OFF**.
- 2 Réglez le son à l'aide de commande **VOLUME**.
- 3 Pour éteindre l'appareil, placez le sélecteur de source en position **TAPE/POWER OFF** et assurez-vous que les touches de la platine cassette ne sont pas enfoncées.

## Réception radio

- 1 Placez le sélecteur de source sur **TUNER**.
- 2 Réglez **BAND** pour sélectionner la bande d'ondes désirée, FM ou MW.
- 3 Tournez **TUNING** pour syntoniser une station radio.
  - Pour **FM**, sortez l'antenne télescopique. Inclinez et tournez l'antenne. Réduisez sa longueur si le signal est trop fort.
  - Pour **MW**, l'équipement est pourvu d'une antenne intégrée, donc l'antenne télescopique est inutile. Pour diriger cette antenne, il faut agir sur l'équipement dans sa totalité.
- 4 Pour éteindre la radio, placez le sélecteur de source en position **TAPE/POWER OFF** et assurez-vous que les touches de la platine cassette ne sont pas enfoncées.

## Lecture de CD

Ce lecteur de CD peut lire les disques audio, y compris les disques CD-R et les CD-W.

- N'essayez pas de jouer un CD-ROM, un CDi, un MP3, un VCD, un DVD ou un CD d'ordinateur.

**IMPORTANT!**: Certaines maisons de disques utilisent des technologies de protection des droits d'auteur qui peuvent empêcher la lecture de CD sur cet appareil.

- 1 Sélectionnez la source **CD**.
  - 2 Introduisez un CD ou un CD-R(W) avec la face imprimée orientée vers le haut et appuyez doucement sur le clapet CD pour fermer:  
→ L'affichage indique - - puis, quelques temps après, le nombre total de pistes. (Voir [2], [3])
  - 3 Appuyez sur **PLAY/PAUSE ►II** pour démarrer la lecture.  
→ Affichage: ► et le numéro de plage courante. (Voir [4])
  - 4 Pour interrompre la lecture, appuyez sur **PLAY/PAUSE ►II**. Appuyez une nouvelle fois sur **PLAY/PAUSE ►II** pour reprendre la lecture.
  - 5 Pour arrêter la lecture CD, appuyez sur **STOP ■**.
  - 6 Pour éteindre l'appareil, placez le sélecteur de source en position **TAPE/POWER OFF** et assurez-vous que les touches de la platine cassette ne sont pas enfoncées.
- Aides et astuces :** La lecture de CD s'arrêtera également dans les cas suivants:  
- le clapet du compartiment CD est ouvert;  
- sélectionnez une autre source **TUNER** ou **TAPE/POWER OFF**;  
- le CD est arrivé à la fin.

## Selection d'une autre plage

- Appuyez à plusieurs reprises sur **PREVIOUS, NEXT ◀◀ ou ▶▶** de manière à afficher la plage voulue.
- En position pause ou stop, appuyez sur la touche **►II** pour démarrer la lecture.

## Recherche d'un passage au sein d'une plage

- 1 Pendant la lecture, maintenez enfoncé **◀◀ / ▶▶**.
- La lecture rapide se fait à volume réduit.
- 2 Relâchez le bouton **◀◀ / ▶▶** dès que vous avez trouvé le passage souhaité.
- La lecture normale se poursuit.

**Conseils utiles:** Lorsque vous recherchez à l'intérieur de la dernière plage et vous êtes arrivé au bout de la dernière plage, le CD passe en mode d'arrêt.

## Programmation des références de plage

Il est possible de mémoriser jusqu'à 20 plages dans un certain ordre. Il est également possible de mémoriser une certaine plage à plusieurs reprises.

- 1 Lorsque vous êtes sur la position arrêt, appuyez sur **PROG** pour activer la programmation.  
→ Puis, **prog** et **◻◻** clignotent
- 2 Appuyez sur **◀◀ ou ▶▶** pour sélectionner le numéro de la piste de votre choix.  
→ Affichage: **PROG** et le numéro de piste clignotent. (Voir [5])
- 3 Appuyez sur **PROG** pour entrer le numéro de piste en mémoire.  
→ Affichage: **PROG** et **◻◻** clignotent pour signaler que vous pouvez programmer la piste suivante (Voir [6])
- 4 Répétez les étapes **2** et **3** pour sélectionner et mémoriser toutes les pistes désirées.  
→ Écran affiche - - lorsque vous mémorisez 20 pistes.

- 5 Pour démarrer la lecture de votre programme CD, appuyez sur **PLAY/PAUSE ►II**.  
→ Affichage: **PROG** clignote pendant la lecture du programme.

## Passage en revue du programme

- En position d'arrêt, appuyez à plusieurs reprises sur **PROG** pour afficher toutes les plages mémorisées.

## Effacement d'un programme

Vous pouvez effacer un programme en:

- appuyant sur **STOP ■** (deux fois durant la lecture ou une fois en position d'arrêt);
  - sélectionnez la source de son **TUNER** ou **TAPE/POWER OFF**;
  - ouvrez le clapet CD;
- Affichage: **PROG** disparaît.

## Lecteur de cassette

- 1 Sélectionnez la source **TAPE/POWER OFF**.
- 2 Appuyez sur **■▲** ouvrir la platine à cassettes et insérez une cassette. Refermez la platine à cassettes.
- 3 Appuyez sur **◀** pour démarrer la lecture.
- 4 Pour interrompre la lecture, appuyez sur **II**.
- 5 Pour reprendre la lecture, Appuyez sur **II** encore.
- 6 Pour arrêter la cassette, appuyez sur **■▲**.

## Rebobinage/bobinage

- 1 Appuyez sur **◀◀ ou ▶▶** jusqu'à ce que vous atteignez votre passage désiré.
- 2 Appuyez sur **■▲** pour arrêter le rebobinage ou le bobinage rapide.

## Conseils utiles:

- Pendant la lecture, les touches se déclenchent automatiquement à la fin de la cassette et l'appareil s'éteint sauf si **II** a été activée.

- Lors de l'avance rapide, les touches restent enfoncées à la fin de la cassette. Avant d'éteindre l'appareil, veuillez à relâcher les touches.

## Informations générales à propos de l'enregistrement

- L'enregistrement est autorisé dans la mesure où on enfreint ni le copyright ni les autres droits de tierce partie.
- Utilisez des cassettes de type NORMAL (IEC type I) dont les ergots n'ont pas été rompus. Cet équipement n'est pas adéquat pour l'enregistrement sur des cassettes du type CHROME (IEC II) ou METAL (IEC IV).
- Le meilleur niveau d'enregistrement se fait de façon automatique. Le fait d'agir sur les commandes **VOLUME** n'affecte nullement le niveau d'enregistrement en cours.
- Pour protéger une cassette contre l'effacement inopiné, tenez la cassette à protéger avec l'arrière orienté vers vous et rompez l'ergot gauche. A partir de ce moment-là, l'enregistrement de ce côté n'est plus possible. Pour pouvoir à nouveau enregistrer de ce côté, apposez un morceau de ruban adhésif pour recouvrir l'ouverture.

## Enregistrement Synchro Start CD

- 1 Sélectionnez la source **CD**.
- 2 Insérez un CD et si désiré, programmez des numéros des références de plage.
- 3 Appuyez sur **■▲** ouvrir la platine à cassettes et insérez une cassette. Refermez la platine à cassettes.
- 4 Appuyez sur **●** pour démarrer l'enregistrement.  
→ La lecture d'un programme de CD commence automatiquement au début du programme. Il n'est pas nécessaire de démarrer le lecteur de CD séparément.
- 5 Pour interrompre brièvement l'enregistrement, appuyez sur **II**. Pour reprendre l'enregistrement, appuyez à nouveau sur **II**.
- 6 Pour arrêter l'enregistrement, appuyez sur **■▲**.

## Platine cassette

### Enregistrement à partir du syn- toniseur

- 1 Sélectionnez la source **TUNER**.
- 2 Réglez **BAND** pour sélectionner la bande d'ondes désirée, FM ou MW.
- 3 Réglez sur la station radio désirée (voir **Réception radio**).
- 4 Reprenez les étapes 3 à 6 de la section ci-dessus, **Enregistrement Synchro Start CD**

### Précautions & Entretien Général (Voir 7)

- Placez l'équipement sur une surface plane et dure de sorte que le système ne soit pas disposé sous un certain angle.
- N'exposez jamais l'équipement, les piles, les CD à l'humidité, à la pluie, au sable ni à une chaleur excessive due à la production de chaleur propre à l'équipement ou à l'exposition directe aux rayons du soleil.
- Ne pas recouvrir l'équipement. Une ventilation adéquate d'au moins 15 cm entre les orifices de ventilation et les surfaces est nécessaire pour éviter la montée en chaleur.
- Les pièces mécaniques de l'équipement contiennent des paliers autolubrifiants et ne requièrent donc aucun huilage ni lubrification.
- Vous pouvez nettoyer l'équipement avec une peau de chamois douce et sèche. Ne jamais utiliser de détergents contenant de l'alcool, de l'ammoniaque, du benzène ou des abrasifs, car ceux-ci peuvent endommager le boîtier.
- Les appareils ne doivent pas être exposés à l'humidité ou aux éclaboussures.
- L'aération de l'appareil ne doit pas être empêchée en couvrant la bouche d'aération avec des objets tels que journaux, nappe, rideaux, etc.
- Ne pas placer sur l'appareil des objets enflammés telles que des bougies allumées.
- Ne pas placer sur l'appareil des objets remplis d'eau tels que des vases.

## Entretien

### Entretien de la platine cassette

(Voir 7)

Pour assurer la bonne qualité de l'enregistrement et de la lecture de l'enregistreur cassette, nettoyez les parties (A), (B) et (C) indiquées dans le schéma ci-dessous après environ 50 heures de service ou en moyenne une fois par mois. Pour ce faire, utilisez un coton-tige humecté d'alcool ou un liquide de nettoyage spécial pour les deux cassettes.

- 1 Ouvrez le compartiment cassette en appuyant sur **▲**.
- 2 Appuyez sur **◀** et nettoyez les galets presseurs en caoutchouc (C).
- 3 Appuyez sur **II** et nettoyez les têtes magnétiques (A) et le cabestan (B).
- 4 Après le nettoyage, appuyez sur **■**.  
→ Le nettoyage des têtes peut également se faire en faisant tourner une fois une cassette de nettoyage.

### Entretien du lecteur de CD et des CD (Voir 7)

- Si le lecteur de CD ne lit pas correctement les CD, utilisez un CD de nettoyage en vente dans le commerce, pour nettoyer la lentille avant d'emmener votre équipement chez le réparateur. D'autres méthodes de nettoyage pourraient abîmer la lentille.
- Ne jamais toucher à la lentille du lecteur de CD!
- Des changements soudains de température ambiante peuvent entraîner la condensation et donc agir sur la lentille de votre lecteur de CD. Dans ce cas, la lecture n'est pas possible. N'essayez pas de nettoyer la lentille, mais laissez l'équipement s'adapter à la température ambiante, de sorte que toute l'humidité ait le temps de s'évaporer.
- Pour nettoyer le CD, frottez en ligne droite en partant du centre vers le bord avec un chiffon doux non pelucheux. L'emploi d'un détergent peut endommager le CD.
- Ne faites jamais d'inscription sur le CD et n'apposez jamais d'autocollants.

## Depistage des Anomalies

Si une erreur se produit, contrôlez d'abord les points indiqués dans la liste ci-dessous avant d'emmener l'équipement chez le réparateur. Si vous ne parvenez pas à remédier aux problèmes à partir de ces indications, consultez votre concessionnaire ou le centre de service après-vente.

**ATTENTION: Ne jamais ouvrir vous-même l'équipement au risque de recevoir des chocs électriques. N'essayez en aucun cas de réparer vous-même l'équipement, car ceci vous ferait perdre le droit à la garantie.**

### Probleme

- Cause possible
- Remede

### Pas de tonalité/puissance

- VOLUME non réglé
- Réglez le VOLUME
- Cordon d'alimentation mal branché
- Branchez correctement le cordon d'alimentation
- Piles à plat/ incorrectement insérées.
- Insérez de nouvelles piles correctement
- Le CD contient des fichiers qui ne sont pas audio
- Appuyez sur **PREVIOUS, NEXT** **◀◀**, **▶▶** (une fois ou plus) jusqu'à atteindre une piste audio du CD au lieu du fichier de données

### L'affichage ne fonctionne pas adéquatement/ aucune réaction à l'agissement sur l'une des commandes

- Décharge électrostatique
- Mettez l'équipement hors service et débranchez la fiche secteur. Rebranchez au bout de quelques secondes

### Le CD saute des plages

- CD endommagé ou contaminé
- Remplacez ou nettoyez le CD

- Un programme a été activé
- Désactivez le mode de programmation

### - - Indication.

- Pas de CD dans l'appareil
- Insérez un CD
- CD griffé/contaminé
- Remplacez ou nettoyez le CD, voir Entretien
- Lentille laser embuée
- Attendez jusqu'à ce que la lentille soit claire
- Le CD-R (W) est vierge ou non-finalisé
- Utilisez un CD-R(W) finalisé ou un CD audio approprié uniquement

### Mauvaise qualité de son cassette

- Têtes contaminées ou sales, etc.
- Nettoyez les parties de platine, voir Entretien
- Utilisation de types de cassettes incompatibles (METAL ou CHROME)
- Utilisez uniquement des cassettes NORMAL (IEC I) pour l'enregistrement

### L'enregistrement ne fonctionne pas

- Ergot(s) de cassette rompu(s)
- Appliquez un morceau de bande adhésive pour recouvrir l'ouverture

### Informations sur l'environnement

Nous n'avons pas utilisé de matériaux d'emballage non nécessaires. Vous pouvez facilement séparer les matériaux d'emballage en trois éléments principaux: carton, polystyrène et polyéthylène.

**Votre équipement est fait de matériaux recyclables après démontage dans une firme spécialisée. Veuillez observer les réglementations locales quant au rebut des matériaux d'emballage, des piles usées et des équipements vieillis.**