

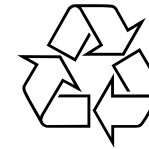
CD Soundmachine

AZ101
AZ1004

Meet Philips at the Internet

<http://www.philips.com>

Brugermanual



AZ 101

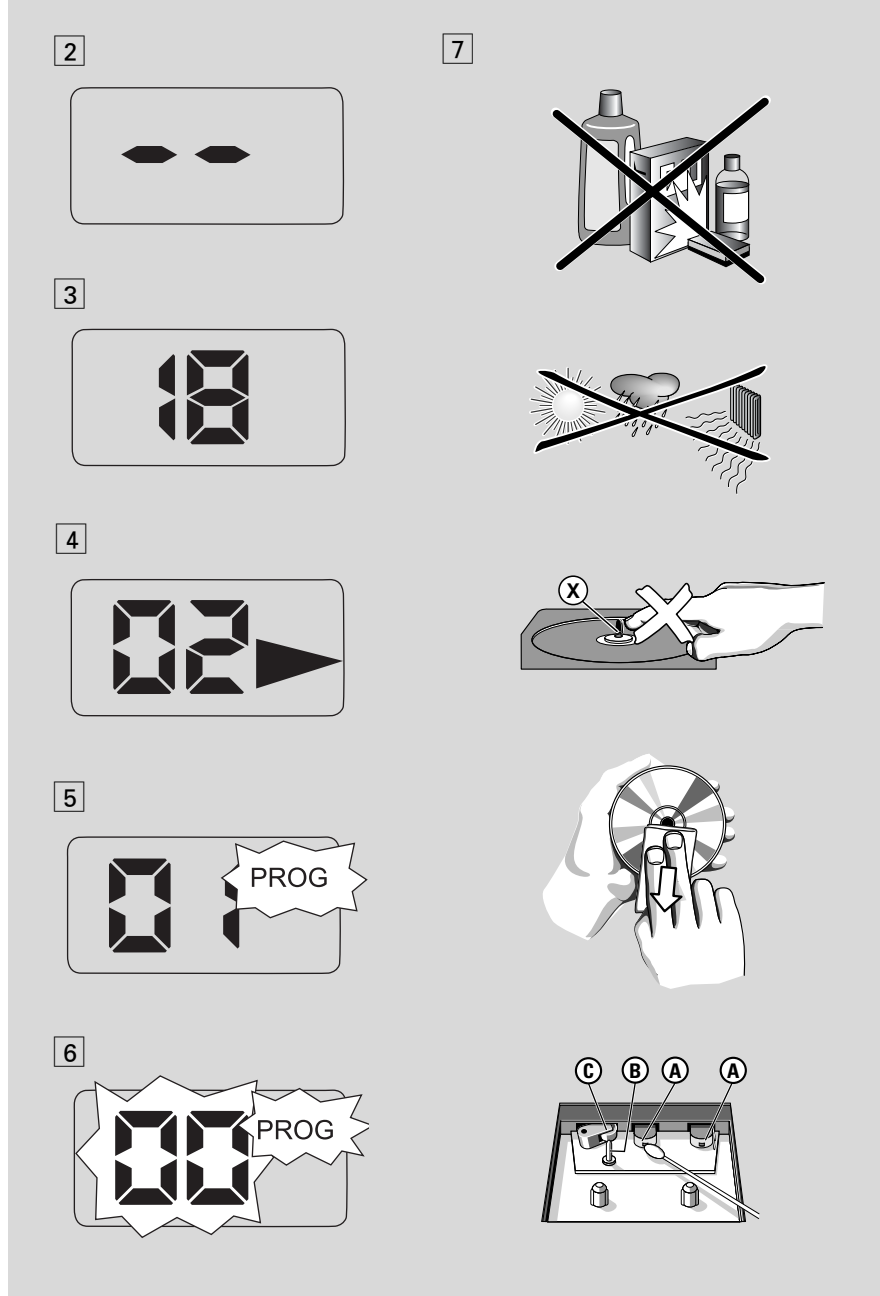
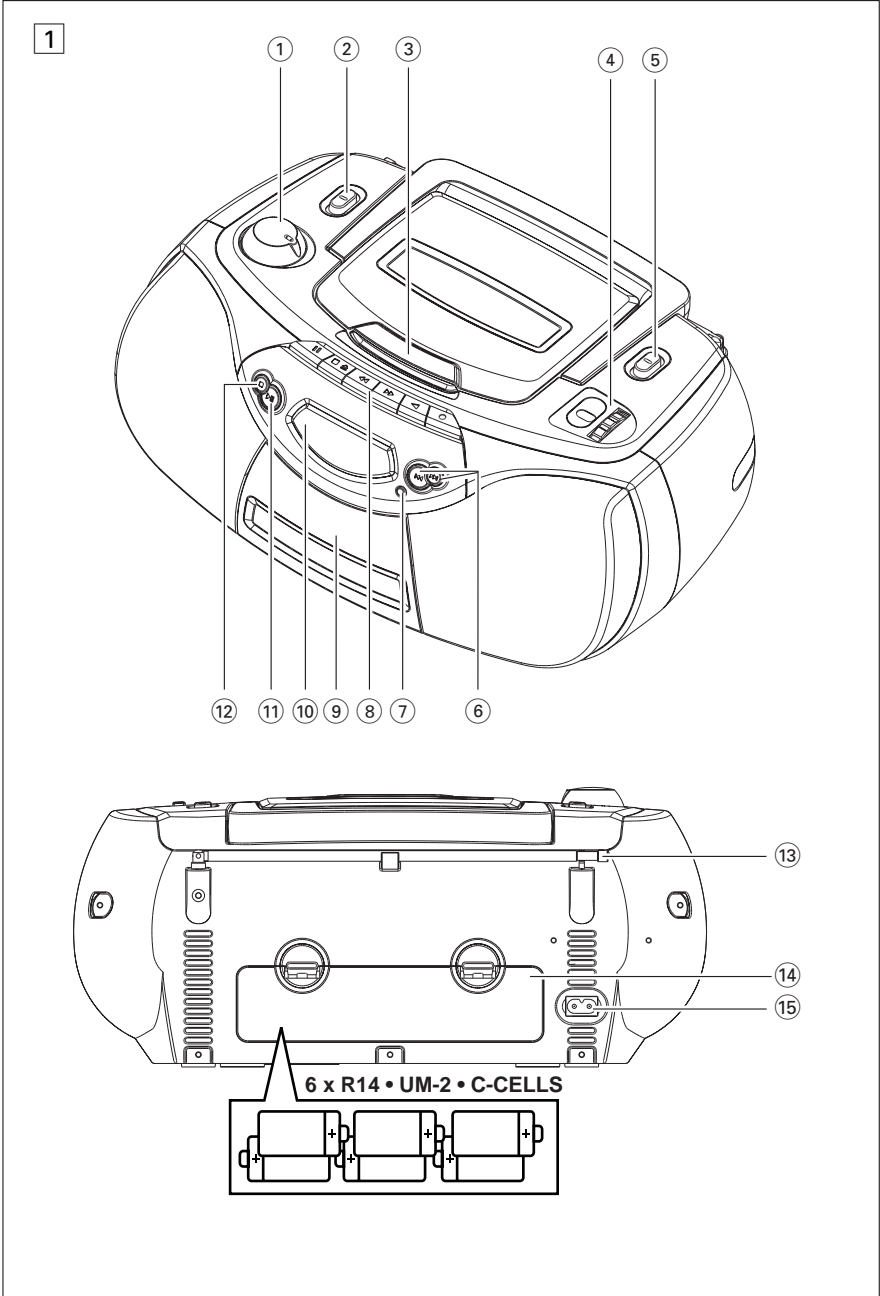


PHILIPS



Printed in China

ALJW-0445



Medleveret tilbehør.

Netledning

Top- og frontpanel (Se 1)

- ① **VOLUME** – regulerer lydstyrken
- ② **Kildevælger** : **CD, TUNER, TAPE/POWER OFF**
 - vælger CD-lydkilde, radio eller båndkilde for lyden
 - strømafbryder
- ③ **CD skuffen**
- ④ **TUNING** – vælger en forvalgsradiostation.
- ⑤ **BAND** – vælger bølgeområde
- ⑥ **PREVIOUS, NEXT** ◀▶
 - springer eller søger frem eller tilbage i en passage/melodinumre
- ⑦ **PROG** – indprogrammerer og kontrollerer indprogrammerede melodinumre.
- ⑧ **Kassetdebåndoptager:**
 - II** – afbryder indspilning eller afspilning et øjeblik
 - ▲** – standser båndet;
 - åbner kassettheolderen
 - ◀◀ eller ▶▶ – spoler båndet hurtigt frem eller tilbage
 - ◀ – begynder afspilning
 - – begynder indspilning
- ⑨ **Kassettheolderen**
- ⑩ **CD Display** – viser CD-funktionerne.
- ⑪ **PLAY/PAUSE** ▶II – afbryder indspilning eller afspilning et øjeblik.
- ⑫ **STOP** ■ – standser CD-afspilning;
 - sletter et CD-program.

Betjeningsanordninger/ Strømforsyning

Bagpanel

- ⑬ **Teleskopisk antenne** - forbedrer FM-modtagelsen.
- ⑭ **Batterirum** - til 6-batterier; type **R-14, UM2** eller **C-celler**.
- ⑮ **AC MAINS** - bøsning til netledning.

ADVARSEL

Usynlig laserstråling ved åbning når sikkerhedsafbrydere er ude af funktion. Undgå udsættelse for stråling.

Dette apparat opfylder EU-krav vedrørende radiointerferens.

Strømforsyning

Når som helst det er bejligt, skal man bruge lysnetforsyningen for at spare på batterierne. Sørg for, at fjerne netstikket fra apparatet og stikkontakten, før batterierne sættes i.

Batterier (ekstra)

- 1 Åbn batterirummet og isæt 6 batterier; type **R-14, UM-2** eller **C-celler**, (alkaline-batterier er de bedste) med den korrekte polaritet, som er vist inde i rummet med "+" og "-" symbolerne. (Se 1)
- 2 Luk batterirummet, og sørg for, at batterierne sidder godt fast og er placeret korrekt. Apparatet er nu parat til brug.

Alle batterier indeholder kemikalier og skal derfor bortkastes på forsvarlig vis.

Strømforsyning

- Forkert brug af batterier kan forårsage elektrolytlækager og vil ætse rummet eller få batterierne til at sprænge. Derfor:
- Bland ikke forskellige batterityper sammen, f.eks. alkaline med zinkcarbonat. Brug kun batterier af samme type i apparatet.
- Ved isætning af nye batterier skal man passe på, at man ikke blander gamle batterier med de nye.
- Fjern batterierne, hvis apparatet ikke skal anvendes i længere tid.

Brug af lysnetforsyning

- 1 Kontroller, om lysnetspændingen, **der er vist på typeskiltet, sidder forned på apparatet**, svarer til den lokale lysnetspænding. Hvis den ikke gør det, skal man rådføre sig med forhandleren eller servicecentret.
- 2 Forbind el-ledningen med AC MAINS indgangen og stikkontakten. Strømforsyningen er nu tilsluttet, og apparatet er parat til brug.
- 3 Apparatet afbrydes fuldstændigt fra lysnettet ved at tage stikket ud af stikkontakten.
- I tordenvejr skal stikket tages ud af stikkontakten for at beskytte apparatet mod beskædigelse.

Typeskiltet findes på apparatets underside.

Nyttige hints:

Hvad enten man bruger lysnet- eller batteriforsyningen, skal man for at undgå unødvendigt energiforbrug altid stille kildevælgeren på **TAPE/POWER OFF** og kontrollere, at kassetdebåndknapperne er udløst.

Generel betjening

Generel betjening

- 1 Stil **kildevælgeren** på : **CD, TUNER** eller **TAPE/POWER OFF**.
- 2 Man regulerer lyden med **VOLUME**.
- 3 Apparatet afbrydes ved at stille kildevælgeren på **TAPE/POWER OFF** og kontrollere, at kassetdebåndknapperne er udløst.

Radiomodtagelse

- 1 Stil **kildevælgeren** på **TUNER**.
- 2 Drej **TUNING** for at stille ind på en radiostation, FM eller MW.
- 3 Drej **TUNING** for at stille ind på en radiostation.
 - Til **FM**, trækkes den teleskopiske antenne ud. Signalet forbedres ved at indstille og dreje antennen. Hvis signalet er for kraftigt (når senderen ikke ligger ret langt væk), skal antennen gøres kortere.
 - Til **MW**, indstilles den indbyggede antenne ved at dreje hele apparatet. Den teleskopiske antenne anvendes ikke.
- 4 Radioen afbrydes ved at stille kildevælgeren på **TAPE/POWER OFF** og kontrollere, at kassetdebåndknapperne er udløst.

ADVARSEL

Anvendelse af andre betjeningsanordninger eller justeringer eller udførelse af andre procedurer end de heri angivne, kan medføre udsættelse for farlig stråling eller andre risici.

Bemærk: Netafbryderen er sekundært indkoblet og afbryder ikke strømmen fra nettet. Den indbyggede netdel er derfor tilsluttet til lysnettet så længe netstikket sidder i stikkontakten.

CD-Afspiller

Playing a CD

Med denne CD-afspiller kan man afspille audio-plader, og CD-Recordables en CD-Rewritable. Forsøg ikke at afspille CD-ROM, CDi, VCD, DVD eller computer-CD.

Vigtigt! Cd'er, som nogle pladeselskaber har ophavsretlig beskyttet, kan muligvis ikke afspilles på dette produkt.

- 1 Stil **kildevælgeren** på **CD**.
- 2 Læg en CD eller CD-R(W) i skuffen med den påtrykte side opad, og tryk forsigtigt på CD-skuffen for at lukke den.
→ Displayet viser - - og senere blinker det totale antal numre. (Se [2], [3])
- 3 Tryk på **PLAY/PAUSE ►II** på apparatet for at starte afspilningen.
→ Slukkes: ► og igangværende melodinum-mer: (Se [4])
- 4 Man kan afbryde CD-afspilningen et øjeblik ved at trykke på **PLAY/PAUSE ►II**. CD-afspilningen startes igen ved at trykke en gang til på **PLAY/PAUSE ►II**.
- 5 Tryk på **STOP ■** for at standse CD-afspilningen.
- 6 Apparatet afbrydes ved at stille kildevælgeren på **TAPE/POWER OFF** og kontrollere, at kasettebåndknapperne er udløst.

Nyttige hints : CD-afspilningen afbrydes også, når:
- man åbner CD-skuffen;
- man vælger **TUNER** eller **TAPE/POWER OFF** lydkilden;
- CD'en er spillet til ende.

Valg af et andet melodinum-mer

- Tryk en eller flere gange på **PREVIOUS**, **NEXT ◀◀** eller **▶▶** på apparatet, indtil det ønskede nummer ses på displayet.
- Tryk på **►II** for at begynde afspilningen, hvis apparatet er i pause/stop-stilling.

Søgning efter en bestemt passage i et melodinum-mer

- 1 Under afspilning tryk på **◀◀ / ▶▶** og hold knap-pen nede.
 - CD-afspilningen fortsætter med høj hastighed og lav lydstyrke.
- 2 Når man genkender den ønskede passage, slippes **◀◀ / ▶▶** knappen.
- Normal afspilning fortsætter så.

Nyttige hints : Når man søger i det sidste melodinum-mer og kommer til slutningen på det sidste nummer, går CD'en i stop-stilling.

Indprogrammering af CD-numre

Man kan lagre op til 20 numre i den ønskede rækkefølge. Hvis man ønsker det, kan man lagre et nummer mere end én gang.

- 1 I stop-position trykkes på **PROG** for at aktivere programmering.
→ Derefter blinker **PROG** og **◻◻**.
- 2 Tryk på **◀◀** eller **▶▶** for at vælge det ønskede nummer.
→ Derefter blinker **PROG** og det ønskede nummer. (Se [5])
- 3 Tryk på **PROG** for at lagre det ønskede nummer.
→ : **PROG** og **◻◻** blinker, når du kan pro-grammere det næste nummer. (Se [6])
- 4 Gentag punkt **2 - 3** for at vælge og lagre alle ønskede numre på denne måde.
- 5 Man afspiller programmet ved at trykke på **PLAY/PAUSE ►II**.
→ Slukkes: **PROG** blinker under afspilning af program.

CD-Afspiller

Nyttige hints: Hvis du forsøger at gemmer mere end 20 numre, kan du ikke vælge et nummer. Displayet viser: første nummer i pro-grammet.

Kontrol af programmet

- I stop-stilling tryk gentagne gange på **PROG** for at se de lagrede melodinum-mer.

Sletning af et program

Du kan slette et program ved at:

- trykke på **STOP ■** (to gange under afspilning eller én gang når afspilningen er stoppet);
- vælge **TUNER** eller **TAPE/POWER OFF** lydkilden;
- åbne CD-skuffen;
- Slukkes: **PROG** forsvinder.

Afspilning af kasettebånd

- 1 Stil **kildevælgeren** på **TAPE/POWER OFF**.
- 2 Tryk **■▲** her for at åbne holderen til kasette-båndet og isætte et kasettebånd. Luk døren til kassettedækket.
- 3 Tryk på **◀** for at begynde afspilningen.
- 4 Man kan afbryde afspilningen et øjeblik ved at trykke på **II**.
- 5 Genoptag afspilning, ved at trykke på **II** igen.
- 6 Båndet standses ved at trykke på **■▲**.

Hurtig tilbage/fremspoling

- 1 Tryk på **◀◀** eller **▶▶** indtil du når den ønskede passage.
- 2 Hurtigspolingen kan stoppes undervejs ved at trykke på **■▲**.

Nyttige hints:

- Under afspilning når båndet er spillet til ende og der slukkes for apparatet, udløses knapperne automatisk, undtagen hvis pauseindstillingen **II** er aktiveret.

- Under hurtig spoling frigøres kasetteknapp-erne ikke, når slutningen af båndet nås. Kontroller, at knapperne frigøres, når du slukker for apparatet.

Kasettebåndoptager

Generel information om indspilning

- Indspilning er tilladt, så længe ophavsretten eller andre tredjepartsrettigheder ikke krænktes.
- Denne båndoptager er ikke egnet til indspilning på CHROME (IEC type II) eller METAL (IEC type IV) kasettebånd. Til indspilning må der kun anvendes et NORMALT kasettebånd (IEC I), hvor tapperne ikke er brækket af.
- Indspilningsniveauet indstilles automatisk. Knapperne **VOLUME** påvirker ikke den igangværende indspilning.
- For at undgå ved et uheld at komme til at slette en indspilning skal man gøre følgende: hold den side af kassetten, der skal beskyttes, foran dig og bræk venstre tap af. Nu kan der ikke længere indspilles på denne side af båndet. Denne sikkerhedsforanstaltning kan gøres virkningsløs ved at dække åbningen med et stykke klæbestrimmel.

Synkroniseret start af indspilning fra CD

- 1 Vælg **CD** lydkilden.
- 2 Læg en CD i, og hvis man ønsker det, programmér numrene.
- 3 Tryk **■▲** her for at åbne holderen til kasette-båndet og isætte et kasettebånd. Luk døren til kassettedækket.
- 4 Tryk på **●** for at begynde indspilningen.
→ Playing of the CD program starts auto-matically from the beginning of the pro-gram. It is not necessary to start the CD player separately.
- 5 Man kan afbryde indspilningen et øjeblik ved at trykke på **II**. Indspilningen startes igen ved at trykke én gang til på **II**.
- 6 Indspilningen standses ved at trykke på **■▲**.

Indspilning fra radioen

- 1 Stil **kildevælgeren** på **TUNER**.
- 2 Drej **TUNING** for at stille ind på en radio-station, FM eller MW.

Kassettebåndoptager

- 3 Stil ind på den ønskede radiostation (se **Radiomodtagelse**).
- 4 Følg punkt 3-6 under **Synchroniseret start af indspilning fra CD**.

Sikkerhedsregler & Generel Vedligeholdelse (Se 7)

- Stil apparatet på en hård, flad overflade, så det står vandret.
- Undgå at udsætte apparatet, batterier, CD-plader eller kassettebånd for fugtighed, regn, sand eller for stor varme (f.eks. fra varmeapparater eller direkte sollys).
- Dæk aldrig apparatet til med noget. Sørg for, at der er tilstrækkelig ventilation omkring apparatet. Der skal være mindst 15 cm mellemrum mellem ventilationshullerne og de omgivende overflader for at undgå, at apparatet bliver for varmt.
- Apparats mekaniske dele har selvsmørende lejer og må ikke smøres med olie el. lign.
- Apparater kan rengøres udvendigt med et rent vaskeskind let fugtet med vand. Brug aldrig rengøringsmidler, der indeholder alkohol, ammoniak, benzen eller skrappe midler, da disse kan beskadige huset.
- Apparateret må ikke udsættes for vanddryp eller -sprøjt.
- Ventilationen må ikke forhindres ved at dække for ventilationsåbningerne med genstande som f.eks. aviser, duge, gardiner osv.
- Åben ild som f.eks. levende lys må ikke anbringes på apparatet.
- Genstande som indeholder vand, som f.eks. vaser, må ikke anbringes på apparatet.

Vedligeholdelse af kassettebåndoptageren (Se 7)

For at sikre at båndoptagerens ind- og afspilningskvalitet altid er god, skal de i nedenstående diagram viste dele (A), (B) og (C) renses efter ca. hver 50 timers brug eller i gennemsnit én gang om måneden. Rens begge båndoptagere med en vatpind, der er let fugtet med sprit eller en speciel rensesvæske til rensning af hoveder.

- 1 Åbn kassetteholderen ved at trykke på **■▲**.
- 2 Tryk på **◀** og rens gummitrykrollerne (C).
- 3 Tryk på **II** og rens magnet-hovederne (A) samt kapstanakslen (B).

Vedligeholdelse

- 4 Efter rensningen tryk på **■**.
→ Rensning af hovederne kan også foretages ved at spille et renskassettebånd én gang helt igennem.

Vedligeholdelse af CD-afspilleren og behandling af CD-plader (Se 7)

- Man må aldrig røre ved CD-afspillerens linse!
- Hvis apparatet pludseligt flyttes fra et koldt til et varmere sted, kan CD-afspillerens linse dugge ti, så det ikke er muligt at afspille en CD-plade. Forsøg ikke at rens linsen, men lad apparatet stå på et varmt sted, indtil duggen på linsen forsvinder.
- Anvend kun digitale audio CD-plader
- Luk altid CD-skuffen for at holde den støvfri. Skuffen rengøres ved at tørre den af med en blød, tør klud.
- CD-pladen tages let ud af hylstret ved at trykke på midterstudsen, samtidig med at CD-pladen løftes op. Hold altid ude i kanten af CD-pladen og læg den altid tilbage i hylstret efter brugen for at undgå, at den bliver ridset og støvet.
- CD-pladen rengøres ved at tørre den af med en blød, fnugfri klud i en lige linie fra midten ud mod kanten. Brug aldrig rensmidler på en CD-plade, da det kan ødelægge den.
- Der må ikke skrives eller sættes klæbemærker på en CD.

Fejlfinding

Hvis der skulle opstå en fejl, bedes man venligst kontrollere nedenstående punkter; før man sender apparatet til reparation. Hvis problemet ikke kan afhjælpes ved at følge disse råd, skal man søge hjælp hos forhandleren eller servicecentret.

ADVARSEL: Man må ikke åbne apparatet, da der så er risiko for at få et elektrisk stød. Forsøg under ingen omstændigheder selv at reparere apparatet, da garantien derved bortfalder.

Problem

- Mulig årsag
- Afhjælpning ingen

lyd / ingen strøm

- VOLUME er ikke indstillet
- Indstil lydstyrken med VOLUME
- Lysnetledningen er ikke tilsluttet rigtigt
- Tilslut lysnetledningen på rette måde
- Batterierne er opbrugt/er sat forkert i
- Sæt (nye) batterier rigtigt i
- CD'en indeholder ikke-audio filer
- Tryk på **PREVIOUS, NEXT** **◀▶** én eller flere gange for at springe til et CD audio-nummer i stedet for data-filen.

Displayet fungerer ikke rigtigt/ Apparateret reagerer ikke, når der trykkes på en knap

- Elektrostatisk afladning
- Sluk for apparatet og tag apparatets stik ud af stikkontakten. Sæt det i igen efter nogle få sekunders forløb

CD-pladen springer enkelte numre over

- CD-pladen er beskadiget eller snavset
- Læg en ny CD i eller rens den
- Program er aktiveret

Miljøinformation

Der er ikke anvendt nogle overflødige materialer i apparatets em-ballage. Vi har gjort vort bedste for at gøre det muligt at adskille emballagen i 3 hovedbestanddele: almindeligt pap (kassen), polystyrenskum (afstandsstykker) og polyethylen (plastposer og beskyttende skumplast).

Apparatet består af materialer, der kan genbruges. Når man derfor til sin tid skal kassere apparatet, bør det afleveres til et sted, hvor man har specialiseret sig i at adskille kasserede genstande for udtagning af materialer, der kan genbruges. Man bedes venligst overholde de lokale regler for bortkastning af indpakkingsmaterialer, brugte batterier og kasserede apparater.

- Deaktiver programfunktionen

Displayet viser - -

- Hvis der ikke er lagt en CD i
- Skal dette gøres
- CD'en er meget ridset eller snavset
- Læg en ny CD i eller rens den, se Vedligeholdelse
- Laserlinsen er tildugget
- Vent, indtil linsen har tilpasset sig omgivelserne
- CD-R er blank eller ikke færdiggjort / CD-RW isat
- Afspil kun en færdiggjort CD-R eller passende CD Audio

Dårlig lyd kvalitet fra kassettebånd

- Støv og snavs på hovederne o.s.v.
- Rens kassettebåndoptagerens dele, se Vedligeholdelse
- Brug af uegnede kassettypen (METAL eller CHROME)
- Brug kun NORMALE (IEC I) kassettebånd til indspilning

Indspilning er ikke mulig

- Kassetens sikringstap(pe) er måske brækket af
- Sæt et stykke klæbestrimmel over åbningen, hvor tappen mangler