

Return your Product Registration Card today to get the very most from your purchase.

Registering your model with PHILIPS makes you eligible for all of the valuable benefits listed below, so don't miss out. Complete and return your Product Registration Card at once to ensure:

***Proof of Purchase**

Returning the enclosed card guarantees that your date of purchase will be on file, so no additional paperwork will be required from you to obtain warranty service.

***Product Safety Notification**

By registering your product, you'll receive notification - directly from the manufacturer - in the rare case of a product recall or safety defect.

***Additional Benefits of Product Ownership**

Registering your product guarantees that you'll receive all of the privileges to which you're entitled, including special money-saving offers.

**User Manual
Manuel d'utilisation
Manual del usuario**



Need help? Call us!
Philips representatives are ready to help you with any questions about your new product.
CALL US BEFORE YOU CONSIDER RETURNING THE PRODUCT!
1-800-531-0039
or visit us on the web at www.philips.com



PHILIPS

Know these safety symbols



This "bolt of lightning" indicates uninsulated material within your unit may cause an electrical shock. For the safety of everyone in your household, please do not remove product covering.

The "exclamation point" calls attention to features for which you should read the enclosed literature closely to prevent operating and maintenance problems.

For Customer Use

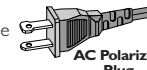
Enter below the Serial No. which is located on the rear of the cabinet. Retain this information for future reference.

Model No. _____
Serial No. _____

WARNING: To reduce the risk of fire or electric shock, this apparatus should not be exposed to rain or moisture, and objects filled with liquids, such as vases, should not be placed on this apparatus.

CAUTION: To prevent electric shock, match wide blade of plug to wide slot, fully insert.

ATTENTION: Pour éviter les chocs électriques, introduire la lame la plus large de la fiche dans la borne correspondante de la prise et pousser jusqu'au fond.



IMPORTANT SAFETY INSTRUCTIONS

1. Read these instructions.
2. Keep these instructions.
3. Heed all warnings.
4. Follow all instructions.
5. Do not use this apparatus near water.
6. Clean only with dry cloth.
7. Do not block any ventilation openings. Install in accordance with the manufacturer's instructions.
8. Do not install near any heat sources such as radiators, heat registers, stoves, or other apparatus (including amplifiers) that produce heat.
9. Do not defeat the safety purpose of the polarized or grounding-type plug. A polarized plug has two blades with one wider than the other. A grounding type plug has two blades and a third grounding prong. The wide blade or the third prong are provided for your safety. If the provided plug does not fit into your outlet, consult an electrician for replacement of the obsolete outlet.
10. Protect the power cord from being walked on or pinched, particularly at plugs, convenience receptacles, and the point where they exit from the apparatus.
11. Only use attachments/accessories specified by the manufacturer.
12. Use only with the cart, stand, tripod, bracket, or table specified by the manufacturer or sold with the apparatus. When a cart is used, use caution when moving the cart/apparatus combination to avoid injury from tip-over.
13. Unplug this apparatus during lightning storms or when unused for long periods of time.
14. Refer all servicing to qualified service personnel. Servicing is required when the apparatus has been damaged in any way, such as power-supply cord or plug is damaged, liquid has been spilled or objects have fallen into the apparatus, the apparatus has been exposed to rain or moisture, does not operate normally, or has been dropped.
15. Battery usage **CAUTION** - To prevent battery leakage which may result in bodily injury, property damage, or damage to the unit.
 - Install all batteries correctly, + and - as marked on the unit.
 - Do not mix batteries (old and new or carbon and alkaline, etc.).
 - Remove batteries when the unit is not used for a long time.
16. Apparatus shall not be exposed to dripping or splashing.
17. Do not place any sources of danger on the apparatus (e.g. liquid filled objects, lighted candles).
18. This product may contain lead and mercury. Disposal of these materials may be regulated due to environmental considerations. For disposal or recycling information, please contact your local authorities or the Electronic Industries Alliance : www.eiae.org.

EL 6475-E005: 04/01

Class II equipment symbol



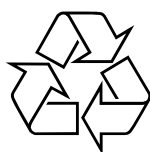
This symbol indicates that the unit has a double insulation system.

PHILIPS CONSUMER ELECTRONICS NORTH AMERICA

Knoxville, Tennessee 37914-1810, U.S.A.

Meet Philips at the Internet

<http://www.philips.com>



AZ1004



Retournez rapidement votre carte d'enregistrement de garantie pour profiter pleinement de votre achat.

L'enregistrement de votre modèle auprès de PHILIPS confirme votre éligibilité à tous les bénéfices mentionnés ci-dessous. N'oubliez donc pas de remplir votre carte d'enregistrement de garantie et de nous la retourner le plus tôt possible afin d'assurer :

***Preuve d'achat**

Retournez la carte d'enregistrement ci-incluse afin de garantir que la date d'achat de votre produit sera classée dans nos dossiers et éviter ainsi le besoin de remplir d'autres formulaires afin d'obtenir votre service de garantie.

***Avis sur la sécurité des produits**

En enregistrant votre produit, vous serez avisé - directement par le fabricant - de toutes déficiences compromettant la sécurité ou de tout retrait du produit du marché.

***Bénéfices additionnels de l'enregistrement du produit**

L'enregistrement de votre produit garantit que vous bénéficierez de tous les privilèges auxquels vous avez droit y compris des offres-rabais spéciales.

Sachez reconnaître ces symboles de sécurité



Ce symbole « d'éclair » s'applique aux matériaux non isolés présents dans votre appareil et pouvant causer un choc électrique. Pour assurer la sécurité des membres de votre famille, veuillez ne pas enlever le couvercle de votre produit.

Les « points d'exclamation » ont pour but d'attirer votre attention sur des caractéristiques à propos desquelles vous devez lire soigneusement la documentation accompagnant l'appareil afin d'éviter tout problème d'exploitation ou d'entretien.

À l'usage du client

Entrez ci-dessous le numéro de série qui se trouve à l'arrière du boîtier du dispositif. Conservez ces informations pour référence ultérieure.

No. de modèle : _____
No. de série : _____

AVERTISSEMENT : Afin de réduire les risques d'incendie ou de choc électrique, ne pas exposer cet appareil à la pluie ou à l'humidité et les objets remplis de liquide, comme les vases, ne doivent pas être placés sur le dessus de l'appareil.

ATTENTION : Pour éviter les chocs électriques, introduire la lame la plus large de la fiche dans la borne correspondante de la prise et pousser à fond.

English

Français

Español



Printed in China

YMT/417

Canada

English: This digital apparatus does not exceed the Class B limits for radio noise emissions from digital apparatus as set out in the Radio Interference Regulations of the Canadian Department of Communications.

Français: Cet appareil numérique n'émet pas de bruits radioélectriques dépassant les limites applicables aux appareils numériques de Classe B prescrites dans le Règlement sur le Brouillage Radioélectrique édicté par le Ministère des Communications du Canada.

The set complies with the FCC-Rules, Part 15 and with 21 CFR 1040.10. Operation is subject to the following two conditions:
1. This device may not cause harmful interference, and
2. This device must accept any interference received, including interference that may cause undesired operation.

L'appareil répond aux normes FCC, Part 15 et 21 CFR 1040.10. Fonctionnement soumis aux deux conditions suivantes :
1. Cet appareil ne doit pas provoquer d'interférences nuisibles, et
2. Cet appareil doit accepter toute interférence reçue, y compris les interférences susceptibles de provoquer un fonctionnement peu satisfaisant.

El aparato cumple las normas FCC, Parte 15 y 21 CFR 1040.10. Funcionamiento dependiente de dos condiciones siguientes:
1. Este aparato no puede provocar interferencia dañina, y
2. Este aparato debe aceptar cualquier interferencia recibida, incluyendo las interferencias que pueden provocar un funcionamiento insuficiente.

Devuelva su tarjeta de registro de producto hoy mismo y obtenga lo mejor de su compra.

Al registrar su modelo con PHILIPS usted cumplirá con los requisitos para obtener todos los valiosos beneficios que se indican a continuación, ¡no se los pierda! Llene y devuelva su tarjeta de registro de producto ahora mismo para garantizar:

***Comprobante de Compra**

La devolución de la tarjeta incluida garantiza que se archive la fecha de compra, de modo que no necesitará más papeleo para obtener el servicio de garantía.

***Seguridad del producto Notificación**

Al registrar su producto, recibirá la notificación (directamente del fabricante) en el raro caso de un retiro de productos o de defectos en la seguridad.

***Beneficios adicionales de la propiedad del producto**

Registrar su producto garantiza que recibirá todos los privilegios a los cuales tiene derecho, incluyendo las ofertas especiales para ahorrar dinero.

Conozca estos símbolos de seguridad



Este "relámpago" indica material no aislado dentro de la unidad que puede causar una descarga eléctrica. Para la seguridad de todos en su hogar, por favor no retire la cubierta del producto.

El "signo de exclamación" llama la atención hacia funciones sobre las que debería leer con atención en la literatura adjunta para evitar problemas operativos y de mantenimiento.

Sólo para uso del cliente

Escriba a continuación el N° de serie, el cual se ubica en la parte posterior del gabinete. Guarde esta información para futura referencia.

N° de modelo. _____
N° de serie. _____

ADVERTENCIA Para reducir el riesgo de incendios o de descarga eléctrica, este aparato no se debe exponer a la lluvia ni a la humedad, y no se le deben colocar encima objetos llenos de líquido como jarrones.

PRECAUCIÓN: Para evitar descargas eléctricas, haga que la paleta ancha del enchufe coincida con la ranura ancha e introdúzcala hasta el fondo.

CONSIGNES DE SÉCURITÉ IMPORTANTES

1. Lisez ces instructions.
2. Conservez ces instructions.
3. Respectez les avertissements.
4. Suivez toutes les instructions.
5. N'utilisez pas cet appareil à proximité d'une source d'eau.
6. Nettoyez l'appareil uniquement avec un chiffon sec.
7. N'obstruez aucun orifice de ventilation. Installez l'appareil selon les instructions du fabricant.
8. N'installez pas l'appareil près d'une source de chaleur comme par exemple des radiateurs, bouches de chaleur, cuisinières, ou autres appareils (même des amplificateurs) dégageant de la chaleur.
9. Ne détruisez pas la prise polarisée C.A. La prise polarisée est dotée de deux lames dont une plus large que l'autre. Une prise de terre est dotée de deux fiches semblables et d'une troisième, plus large, qui assure la mise à la terre pour votre sécurité. Si la prise fournie ne convient pas à la prise murale dont vous disposez, consultez un électricien pour remplacer et adapter votre prise murale.
10. Protégez le cordon d'alimentation pour éviter de marcher dessus ou de le pincer particulièrement aux endroits des prises, mâles et femelles, et au point de raccordement sur l'appareil lui-même.
11. Utilisez uniquement des accessoires ou options recommandés par le fabricant.
12. Utilisez uniquement un meuble sur roulettes, un support, un pied, une étagère ou une table de type recommandé par le fabricant. Si vous utilisez un meuble sur roulettes, veillez à le déplacer avec précaution afin d'éviter tout accident corporel si l'équipement se renversait.
13. Débranchez l'appareil pendant les orages ou s'il doit rester inutilisé pendant une période de temps prolongée.
14. Pour toute réparation, faites appel à un personnel qualifié. Une réparation sera nécessaire si l'appareil a subi des dommages tels que détérioration du cordon d'alimentation ou de la prise, liquide renversé sur l'appareil, ou encore si un objet est tombé dessus, si l'appareil a été exposé à la pluie ou à l'humidité, s'il ne fonctionne pas correctement ou s'il a fait une chute.
15. **PRÉCAUTION d'emploi des piles** - Afin d'éviter toute fuite des piles qui risquerait de causer des blessures corporelles, des dommages matériels, ou d'endommager l'appareil :
 - Installez toutes les piles correctement, + et - tels qu'indiqués sur l'appareil.
 - Ne mélangez pas les piles (pas de piles neuves avec des usagées, etc.).
 - Enlevez les piles lorsque l'appareil reste inutilisé pendant une longue période.
16. Cet appareil ne doit pas être exposé à des éclaboussures.
17. N'exposez pas cet appareil à sources de problème potentielles (objets remplis de liquide, bougies allumées, etc.).
18. Ce produit peut contenir du plomb et du mercure. L'élimination de ces matières est réglementée pour protéger l'environnement. Pour savoir comment les éliminer ou les recycler, contactez les autorités locales [ou Electronic Industries Alliance : www.eiae.org].

EL 6475-F005: 04/01

Symbole d' un appareil de classe II



Ce symbole indique que l'appareil est équipé d'un système à double isolation.

INSTRUCCIONES IMPORTANTES DE SEGURIDAD

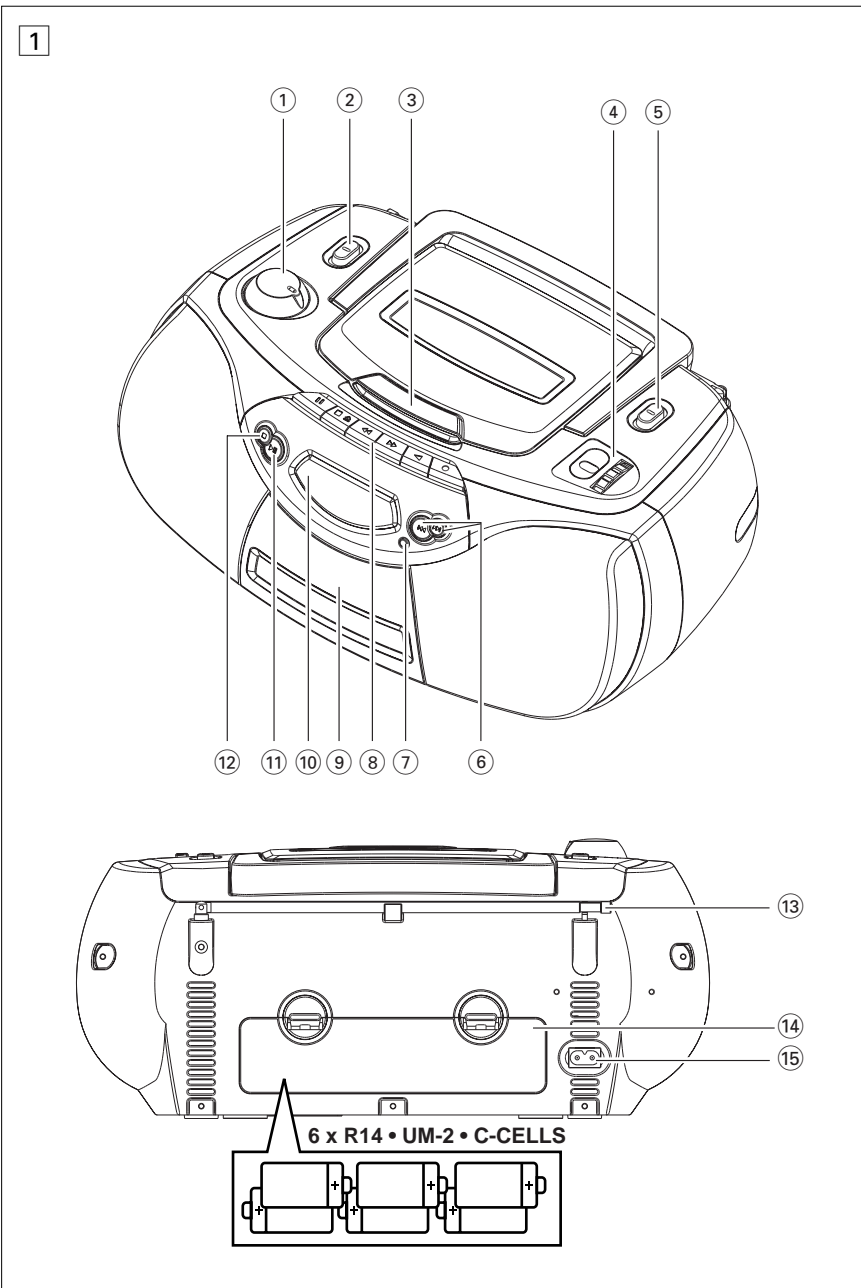
1. Lea estas instrucciones.
2. Conserve estas instrucciones.
3. Lea todos los avisos.
4. Siga todas las instrucciones.
5. No utilice este aparato cerca del agua.
6. Para limpiar el aparato utilice sólo un trapo seco.
7. No tape las aperturas de ventilación. Proceda a su instalación de acuerdo con las instrucciones del fabricante.
8. No instale el equipo cerca de fuentes de calor - Como radiadores, calentadores, estufas o cualquier otro aparato (incluyendo los amplificadores) generador de calor.
9. No anule la seguridad de la clavija de corriente (ya sea de tipo polarizado o con toma de tierra). Las clavijas polarizadas tienen dos patillas, una más ancha que la otra. Las que disponen de toma de tierra tienen dos patillas y una tercera que es la de conexión a tierra. Tanto la patilla más ancha como la toma de tierra han sido incorporadas a la clavija para su seguridad personal. Si la clavija suministrada con el equipo no es compatible con su toma de corriente, consulte a un electricista para sustituir la toma de corriente obsoleta.
10. Proteja debidamente el cable impidiendo que pueda pisarse o incluso perforarse, especialmente en la parte más próxima a la clavija y en el punto de salida del equipo.
11. Utilice exclusivamente aquellos dispositivos/ accesorios recomendados por el fabricante.
12. Coloque el equipo exclusivamente sobre aquellos carros, bases, tripodes, soportes o mesas especificados por el comerciante o vendidos con el equipo. Cuando utilice un carro, tenga cuidado al desplazar el conjunto carro/ equipo para evitar posibles daños por vuelco.
13. Desenchufe el aparato durante tormentas eléctricas o cuando no vaya a ser utilizado durante largo tiempo.
14. Confíe el mantenimiento y las reparaciones a personal técnico especializado. El equipo deberá repararse siempre que haya resultado dañado desde alguna manera, como por ejemplo por daños en el cable o en la clavija, por derrame de líquido sobre el equipo, por objetos que hubieran podido introducirse en su interior, por exposición del equipo a la lluvia o a ambientes húmedos, cuando el equipo no funcione con normalidad o cuando hubiera sufrido algún tipo de caída.
15. **Uso de las pilas - ADVERTENCIA:** Para prevenir escapes en las pilas, que pueden ocasionar lesiones físicas, daños a su propiedad o dañar la unidad:
 - Instale todas las pilas correctamente, + y - como está marcado en la unidad.
 - No mezcle las pilas (viejas con nuevas o de carbono y alcalinas, etc.).
 - Extraiga las pilas cuando no vaya a usar la unidad durante largo tiempo.
16. El aparato no debe exponerse a goteos ni salpicaduras.
17. No coloque nada que pueda ser peligroso sobre el aparato (por ejemplo, objetos llenos de líquido, velas encendidas).
18. Este producto puede contener el plomo y mercurio. La eliminación de este material puede estar regulada debido a consideraciones medioambientales. Para obtener información sobre la eliminación o reciclaje de material, póngase en contacto con las autoridades locales [o con la Electronic Industries Alliance : www.eiae.org].

EL 6475-S005: 04/01

Símbolo del equipo Clase II



Este símbolo indica que la unidad tiene un sistema doble de aislamiento.



English

Top and front panels (See 1)

- 1 **VOLUME** – to adjust volume level
- 2 **Source selector : CD, TUNER, TAPE/POWER OFF**
– selects CD, tuner or tape source of sound
– power off switch
- 3 **CD door**
- 4 **TUNING** – tunes to radio stations
- 5 **BAND** – selects waveband
- 6 **PREVIOUS, NEXT** ◀ ▶
– skips or searches a passage/track backwards or forward
- 7 **PROG** – programs and reviews programmed track numbers
- 8 **Cassette recorder keys:**
◀▶ – pauses playback or recording
■▲ – stops the tape;
– opens the cassette holder
◀▶ – fast winds/rewinds tape
◀ – starts playback
● – starts recording
- 9 **Cassette door**
- 10 **CD Display** – shows the CD functions
- 11 **PLAY/PAUSE** ▶◀ - starts or pauses CD playback
- 12 **STOP** ■ – stop playback;
– erases a CD program.

Back panel

- 13 **Telescopic antenna** - improves FM reception.

Note: AM band antenna is built into set (see Tuner reception)

Controls/Power Supply

- 14 **Battery door** - open to insert 6 x 1.5V R-14/ UM2/ C-cells.

- 15 **AC POWER/MAINS** - inlet for power cord.

CAUTION

Use of controls or adjustments or performance of procedures other than herein may result in hazardous radiation exposure or other unsafe operation.

Power Supply

Whenever convenient, use the AC power supply cord if you want to conserve battery life. Make sure you remove the plug from the set and wall outlet before inserting batteries.

Batteries (not included)

- 1 Open the battery compartment and insert six batteries, type **R-14, UM-2** or **C-cells**, (preferably alkaline) with the correct polarity as indicated by the "+" and "-" symbols inside the compartment. (See 1)
- 2 Replace the compartment door, making sure the batteries are firmly and correctly in place. The set is now ready to operate.

Batteries contain chemical substances, so they should be disposed of properly.

Incorrect use of batteries can cause electrolyte leakage and will corrode the compartment or cause the batteries to burst.

- Do not mix battery types: e.g. alkaline with carbon zinc. Only use batteries of the same type for the set.

Power Supply

- When inserting new batteries, do not try to mix old batteries with the new ones.
- Remove the batteries if the set is not to be used for a long time.

Using AC Mains

- 1 Check if the AC power supply voltage, as shown on the type plate located on the bottom of the set, corresponds to your local power supply. If it does not, consult your dealer or service center.
 - 2 Connect the power cord to the AC POWER/MAINS inlet and the wall socket. The mains lead is now connected and ready for use.
 - 3 To switch the set off completely, withdraw the power cord from the wall socket.
- Disconnect the AC power cord from the wall socket to protect your set during heavy thunderstorms.

The type plate is located on the bottom of the set.

Switching POWER on/off: Save energy

To avoid unnecessary energy consumption, always adjust the **source selector** to **TAPE/POWER OFF** after using the set. Also check that the tape deck keys are released.

General operation/Tuner

General operation

- 1 To select your sound source adjust the **source selector** to : **CD, TUNER** or **TAPE/POWER OFF**.
- 2 Adjust the sound with the **VOLUME** control.
- 3 To switch off the set, adjust the source selector to **TAPE/POWER OFF** position and check the cassette keys are released.

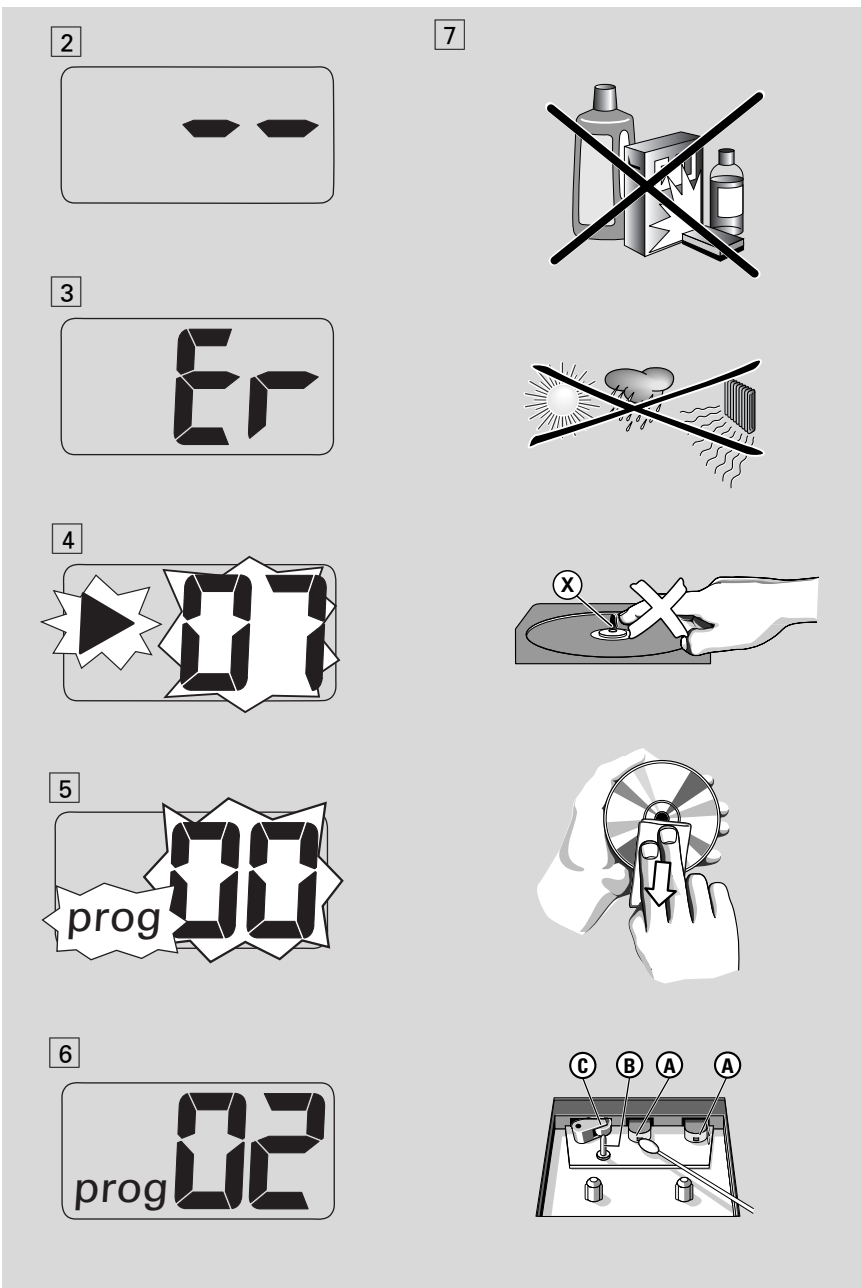
Tuner reception

- 1 Adjust the **source selector** to **TUNER**.
 - 2 Adjust **BAND** to select your desired waveband.
 - 3 Turn **TUNING** to tune to a station.
- For **FM** band signals, extend and turn the telescopic antenna for best reception. Reduce its length if the signal is too strong.
 - For **AM** band signals, the set uses a built-in antenna. Direct this antenna for best reception by turning the whole set.
- 4 To switch off the radio, adjust the source selector to **TAPE/POWER OFF** position and check the cassette keys are released.

CD Player

Display indication for CD functions:

- - - : (See 2) reading disc contents
- no/Er : (See 3) no disc/ error in CD operation or CD/ CD-R(W) is blank or not finalized (see Troubleshooting)
- Playback on pause : ▶ and current track number flash (See 4).
- prog: when CD program is active



CD Player

Playing a CD

This CD player plays Audio Discs including CD-Recordables and CD-Rewritable.

- MP3 CD-ROMs, CD-I, CDV, VCD, DVD or computer CDs are not possible for playback on this set.

- 1 Adjust the **source selector** to **CD**.
- 2 Insert a CD/ CD-R(W) with the printed side facing up and press the CD door gently close.
→ Display shows - - and later, the total number of tracks.
- 3 Press **PLAY/PAUSE** ▶◀ on the set to start playback.
- 4 To pause playback press **PLAY/PAUSE** ▶◀. Press **PLAY/PAUSE** ▶◀ again to resume play.
- 5 To stop CD play, press **STOP** ■.
- 6 To switch off the set, adjust the source selector to **TAPE/POWER OFF** position and check the cassette keys are released.

Helpful hints : CD play will also stop when:

- you open the CD compartment;
- you select **TUNER** or **TAPE/POWER OFF** sound source;
- the CD has reached the end of playback.

Selecting a different track

During playback you can use ◀▶ to select a particular track.

- If you have selected a track number in the stop or pause position, press **PLAY/PAUSE** ▶◀ to start playback.

- Press ▶ once briefly for the next track, or press repeatedly until the desired track number appears in the display.

- Press ◀ once briefly to return to the beginning of a current track.
- Press ◀ repeatedly for a previous track.

Finding a passage within a track

- 1 During playback, press and hold down ◀ / ▶.
- The CD is played at high speed and low volume.
- 2 When you recognize the passage you want release ◀ / ▶.
- Normal playback resumes.

Helpful hints : When searching within a final track and you reach the end of the last track, the CD goes to stop mode.

Programming track numbers

You may store up to 20 tracks in the desired sequence. If you like, store any track more than once.

- 1 In the stop position, press **PROG** to activate programming.
→ Display shows 0 / 1 briefly, indicating the start of the program. Then, **prog** and 00 flash. (See 5)
- 2 Press ◀ or ▶ to select your desired track number.
- 3 Press **PROG** to store the desired track number.
→ Display shows 0 2 briefly (up to 20 in sequence, see 6), indicating the next program location available. Then, **prog** and 00 flash.
- 4 Repeat steps 2 to 3 to select and store all desired tracks in this way.

CD Player

- 5 To play your program, press **PLAY/PAUSE** ▶◀.

Helpful hints : If you store more than 20 tracks, the display will show the 1st track in the program (01 appears briefly and then, the track number is displayed). At this time, you can still store a new track, but the new track will **replace the 1st track in the program.**

To review a program

- In the stop position, press **PROG** repeatedly to see your stored track numbers.
→ Display first shows the number of program location and then, the number of the track stored here.

Erasing a program

You can erase the contents of the memory by:
– selecting **TUNER** or **TAPE/POWER OFF** sound source;
– opening the CD door;
→ Display: **prog** disappears.

Cassette playback

- 1 Adjust the **source selector** to **TAPE/POWER OFF**.
- 2 Press ■▲ to open the cassette holder and insert a cassette and close the deck.
- 3 Press ◀ to start playback.
- 4 To pause playback press ◀. To resume, press ▶.
- 5 By pressing ◀ or ▶, fast winding of the tape is possible in both directions. To stop fast winding, press ■▲.
- 6 To stop the tape, press ■▲.

The keys are automatically released at the end of a tape and the set switched off (unless PAUSE mode ◀ has been activated)

Cassette Recorder

General information on recording

- Recording is permissible insofar as copyright or other rights of third parties are not infringed.
- For recording, use only NORMAL type cassettes (IEC type I) on which the tabs have not yet been broken. This deck is not suited for recording on CHROME (IEC II) or METAL (IEC IV) type cassettes.
- The best recording level is set automatically. Altering the **VOLUME** will not affect the recording.
- To protect a tape from accidental erasure, break out the tabs. If you wish to record again, cover the tabs with a piece of adhesive tape.

Synchro Start CD recording

- 1 Select CD source.
- 2 Insert a CD and if desired, program track numbers.
- 3 Press ■▲ to open the cassette holder. Insert a blank tape and close the deck.
- 4 Press ● to start recording.
→ Playing of the CD program starts automatically from the beginning of the program. It is not necessary to start the CD player separately.
- 5 For brief interruptions press ◀. To resume recording, press ▶ again.
- 6 To stop recording, press ■▲.

Helpful hints : To synchro start recording an entire CD from 1st track, make sure the CD player has finished reading the CD content before you press ● to start recording.

PHILIPS LIMITED WARRANTY

One (1) Year Free Product Exchange

PHILIPS CONSUMER ELECTRONICS warrants this product against defect in material or workmanship, subject to any conditions set forth as follows:

PROOF OF PURCHASE:

You must have proof of the date of purchase to exchange the product. A sales receipt or other document showing the product, the date that you purchased the product, as well as the authorized retailer included, is considered such proof.

COVERAGE:

Warranty coverage begins the day you buy your product. For a period of one (1) year from the date of purchase, if the product is determined to be defective, Philips will exchange the defective product with a new or renewed product, at its option, at no charge. The replacement product is covered only for the warranty period of the original product. When the warranty on the original product expires, the warranty on all replaced products also expires. When it is necessary for you to ship the product to Philips for exchange, you will pay the shipping cost for shipment to Philips. Philips will pay the shipping costs when returning a product to you.

Note: The exchange model supplied will be the most comparable one in Philips current inventory. Shipping of your product to Philips implies intent to follow the specified requirements of the warranty and exchange program. Product received by Philips cannot be returned. Replacement product can only be sent if all warranty requirements are met. Failure to follow all requirements can result in delay of exchange process.

EXCLUDED FROM WARRANTY COVERAGE

- Your warranty does not cover:
 - Shipping charges to return defective product.
 - Labor charges for installation or setup of the product, adjustment of customer controls on the product, and installation or repair of antenna systems outside of the product.
 - Product repair and/or part replacement because of improper installation, connections to improper voltage supply, abuse, neglect, misuse, accident, unauthorized repair or other cause not within the control of Philips.
 - Damage occurring to product during shipping when improperly packaged or cost associated with packaging.
 - A product that requires modification or adaptation to enable it to operate in any country other than the country for which it was designed, manufactured, approved and/or authorized, or repair of products damaged by these modifications.
 - A product used for commercial or institutional purposes (including but not limited to rental purposes).
 - Products lost in shipment and no signature verification of receipt can be provided.
 - Products sold AS IS or RENEWED.

WHERE WARRANTY EXCHANGE IS AVAILABLE: Exchange is available in all countries where Philips officially distributes the product. In countries where Philips does not distribute the product, the local Philips organization will attempt to exchange the product, although there may be a delay if the appropriate product is not readily available, or special customs processes are implied.

FOR EXCHANGE IN THE U.S.A., PUERTO RICO, OR U.S. VIRGIN ISLANDS...
Contact Philips Customer Care Center at:
1-800-531-0039

FOR EXCHANGE IN CANADA...
1-800-661-6162 (French Speaking)
1-800-531-0039 (English or Spanish Speaking)

REPLACEMENT AS PROVIDED UNDER THIS WARRANTY IS THE EXCLUSIVE REMEDY OF THE CONSUMER. PHILIPS SHALL NOT BE LIABLE FOR ANY INCIDENTAL OR CONSEQUENTIAL DAMAGES FOR BREACH OF ANY EXPRESS OR IMPLIED WARRANTY ON THIS PRODUCT, EXCEPT TO THE EXTENT PROHIBITED BY APPLICABLE LAW, ANY IMPLIED WARRANTY OF MERCHANTABILITY OR FITNESS FOR A PARTICULAR PURPOSE ON THIS PRODUCT IS LIMITED IN DURATION TO THE DURATION OF THIS WARRANTY.

Some states do not allow the exclusions or limitation of incidental or consequential damages, or allow limitations on how long an implied warranty lasts, so the above limitations or exclusions may not apply to you. In addition, if you enter into a service contract agreement with the PHILIPS partnership within ninety (90) days of the date of sale, the limitation on how long an implied warranty lasts does not apply.

Cassette Recorder

Recording from the Radio

- 1 Adjust the **source selector** to **TUNER** to select your desired waveband.
- 2 Tune to the desired radio station (see **Tuner reception**).
- 3 Press ■▲ to open the cassette holder. Insert a blank tape and close the deck.
- 4 Press ● to start recording.
- 5 For brief interruptions press ◀. To resume recording, press ▶ again.
- 6 To stop recording, press ■▲.

Precautions & General Maintenance (See 7)

- Place the set on a hard and flat surface so that the system does not tilt.
- Do not expose the set, batteries, CDs to humidity, rain, sand or excessive heat caused by heating equipment or direct sunlight.
- Do not cover the set. Adequate ventilation with a minimum gap of 6 inches between the ventilation holes and surrounding surfaces is necessary to prevent heat build-up.
- The mechanical parts of the set contain self-lubricating bearings and must not be oiled or lubricated.
- To clean the set, use a dry cloth. Do not use any cleaning agents containing alcohol, ammonia, benzene or abrasives as these may harm the housing.

Tape deck maintenance (See 7)

To ensure quality recording and playback of the tape deck, clean parts (A), (B) and (C) as shown, once a month. Use a cotton bud slightly moistened with alcohol or a special head cleaning fluid to clean the deck.

- 1 Open the cassette holder by pressing ■▲.

Maintenance

- 2 Press ◀ and clean the roller (C).
 - 3 Press ▶ and clean the heads (A), and the capstan (B).
 - 4 After cleaning, press ■.
→ Cleaning of the heads can also be done by playing a cleaning cassette through once.
- CD player and CD handling (See 7)**
- If the CD player cannot read CDs correctly, use a cleaning CD to clean the lens before taking the set to repair.
 - The lens of the CD player should never be touched!
 - Sudden changes in the surrounding temperature can cause condensation on the lens of your CD player. Playing a CD is then not possible. Do not attempt to clean the lens but leave the set in a warm environment until the moisture evaporates.
 - Always close the CD-tape door to avoid dust on the lens.
 - To clean the CD, wipe in a straight line from the center towards the edge using a soft, lint-free cloth. Do not use cleaning agents as they may damage the disc.
 - Never write on a CD or attach any stickers to it.

Troubleshooting

If a fault occurs, first check the points listed below before taking the set for repair.

If you are unable to remedy a problem by following these hints, consult your dealer or service center.

WARNING: Do not open the set as there is a risk of electric shock. Under no circumstances should you try to repair the set yourself, as this will invalidate the warranty.

Problem

- Possible cause
- Remedy

No sound /power

- Volume not adjusted
- Adjust the VOLUME
- Power cord not securely connected
- Connect the AC power cord properly
- Batteries dead/ incorrectly inserted
- Insert (fresh) batteries correctly
- CD contains non-audio files
- Press **PREVIOUS, NEXT** ◀ ▶ once or more to skip to a CD audio track, instead of the data file.

Display does not function properly/ No reaction to operation of any of the controls

- Electrostatic discharge
- Switch off and unplug the set. Reconnect after a few seconds

The CD skips tracks

- CD damaged or dirty
- Replace or clean CD

Environmental information

All unnecessary packaging material has been omitted. The packaging can be easily separated into three materials: cardboard, polystyrene and plastic.

Your set consists of materials which can be recycled if disassembled by a specialized company. Please observe the local regulations regarding the disposal of packaging, dead batteries and old equipment.