

AZ 1004

Компактдиск радио касетъчен рекордер Инструкция за експлоатация

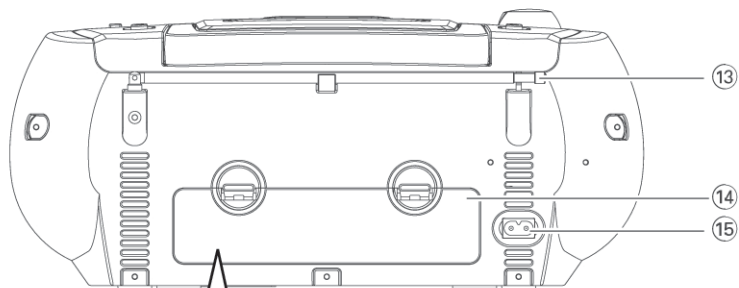
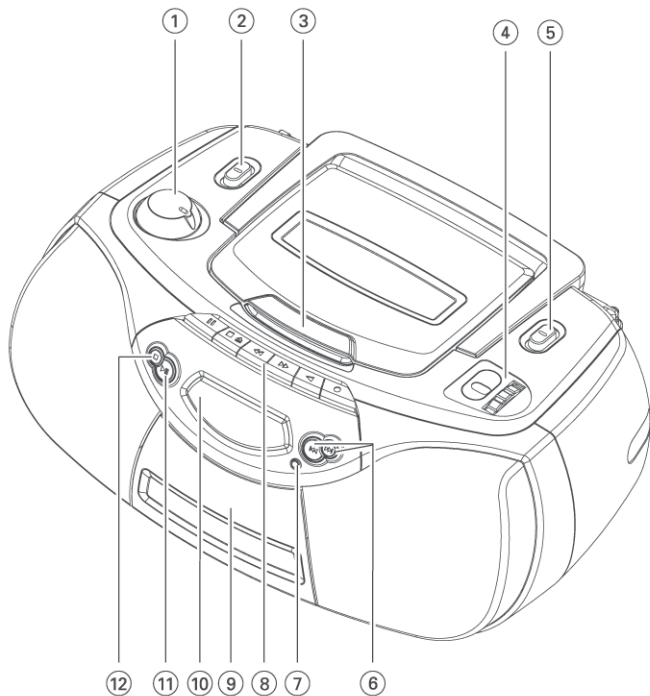


Let's make things better.

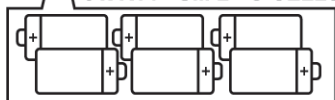


PHILIPS

1



6 x R14 • UM-2 • C-CELLS



2



3



4



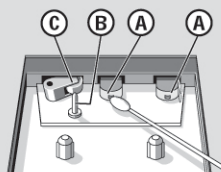
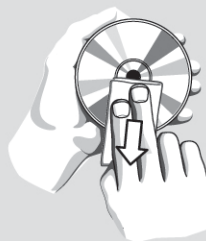
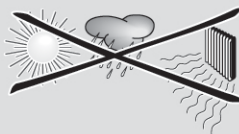
5



6



7



УПРАВЛЕНИЕ/ ЗАХРАНВАНЕ

Горен и преден панел

1. **VOLUME** - За нагласяване нивото на звука.
2. **Плъзгач POWER: CD, Тунер, TAPE/Power OFF**
 - За избиране на източник на звука: CD, Тунер или дек, а също така и за изключване на системата.
3. **Вратичка на CD плейъра.**
4. **TUNING** - избиране на радио станции.
5. **BAND** - избиране на честотен обхват (FM/MW/LW).
6. **PREVIOUS, NEXT ◀▶▶▶**
 - търсене напред/назад в песен
 - прескачане в началото на предишна/следваща песен.
7. **PROG** - програмиране на песните и преглеждане на програма.
8. **ЗАПИСВАЩ КАСЕТЪЧЕН ДЕК**
 - - за прекъсване на запис или възпроизвеждане.
 - ▲ - за спиране на лентата и отваряне на отделенията за касетите.
 - ◀▶▶▶ - за пренавиване на лентата назад/напред.
 - ▶ - за стартиране на възпроизвеждането.
 - - за стартиране на запис.
9. **Вратичка на касетъчния дек.**
10. **CD Display** - Показва CD функциите.
11. **PLAY/PAUSE ▶■** - стартиране или прекъсване на възпроизвеждането на CD.
12. **STOP ■** - спиране на възпроизвеждането на CD и изтриване на програмата.

ЗАДЕН ПАНЕЛ

13. **Телескопична антена** - За подобряване на УКВ приемането.
Забележка:
 - MW антената е вградена в приемника (виж Радио приемане).
14. **Отделение за батериите** - За 6 батерии тип R-14, UM-2 или C-cells.
15. **AC MAINS** - Вход за захранващия кабел

Внимание

Използването на системата по друг, освен описания в това ръководство начин, може да доведе до излагането на радиация или да има други нездравословни последиствия.

Този приемник отговаря на изискванията за радио смущения на Европейския съюз.

Захранване

Когато е възможно, използвайте захранване от мрежата, за да съхраните живота на батериите. Преди да вкарате батериите, проверете дали сте изкарали куплунга на захранващия кабел от устройството и контакта в стената.

Батерии (не са включени в комплекта)

- Поставете 6 батерии тип R-14, UM-2 (за предпочитане алкални), спазвайки поляритета (Виж фиг. 1)
- Затворете отделението за батериите като проверете дали батериите са поставени стабилно на местата си. Устройството е готово за работа.

Батериите съдържат вредни химически вещества и затова трябва да бъдат изхвърляни на подходящи за целта места.

Важно!

- Неправилното използване на батериите може да доведе до протичане на електролита и кородиране на отделението за батериите. По тази причина:
- Не смесвайте различни типове батерии, напр. алкални и въглеродно цинкови. Използвайте само батерии от един и същи тип.
- Когато поставяте нови батерии, не се стремете да смесвате стари и нови батерии.
- Махнете батериите, ако са изхабени или ако няма да се използват дълго време.

Захранване от мрежата

1. Проверете дали мрежовото напрежение, изписано на табелката с номера на модела съответства на мрежовото напрежение във вашата страна. В противен случай се консултирайте с вашия дилър или сервизен център.
2. Свържете кабела на захранването към контакта в стената. Мрежовото захранване е включено и уредът е готов за използване.
3. За да изключите напълно мрежовото захранване, извадете щепсела от контакта.
 - По време на силни гръмотевични бури изключвайте приемника от контакта, за да го предпазите от токов удар.

Табелката с номера на модела се намира от долната страна на приемника.

Изключване на захранването: Пестене на енергия

За да недопускате ненужна консумация на енергия винаги поставяйте превключвателя в положение **TAPE/Power Off**, след като сте свършили с използването на приемника. Също така проверете дали са освободени всички бутони на дека.

ОСНОВНИ ФУНКЦИИ

Основни функции

1. Изберете източник като поставите плъзгача в желаното положение: **CD**, **TUNER** или **TAPE/Power Off**.
2. Нагласете звука с регулатора **VOLUME**.
3. Приемникът е изключен, когато плъзгача е в положение **TAPE/Power Off** и бутоните на дека не са натиснати.

Настройване на радио станции

1. Нагласете плъзгача в положение **TUNER**.
2. Нагласете **BAND**, за да изберете желания обхват.
3. Завъртете **TUNING**, за да изберете радио станция.
 - За **FM** обхвата, извадете телескопичната антена. За да подобрите сигнала, завъртете и наклонете антената. Намалете дължината на антената, ако сигнала е

твърде силен (много близо до предавателя).

- За **MW** обхвата, насочете вградената антена, като завъртите целия приемник.
4. За да изключите радио приемника нагласете радио приемника в положение **TAPE/Power Off** и проверете дали бутоните на дека не са натиснати.

CD ПЛЕЙЪР

Индикация на екрана за функциите на плейъра:

- **OP**: вратичката на CD плейъра е отворена
- - : прочитане съдържанието на диска / няма диск / грешка при CD функция / CD-R е празен или не е финализиран.
- **По време на CD възпроизвеждане**: ► и номера на текущата песен
- ►II : пауза при възпроизвеждане
- **prog**: когато е активирана CD програма
- **Fu**: паметта на програмата е пълна

Възпроизвеждане на компактдиск

Този CD плейър може да възпроизвежда аудио дискове, в това число CD-R, CD-RW.

1. Нагласете плъзгача в положение **CD**.
2. Поставете диска с напечатаната страна отгоре и затворете вратичката на плейъра.
3. Натиснете бутона **PLAY/PAUSE ►II**, за да започне възпроизвеждане на компактдиска.
4. За да прекъснете възпроизвеждането, натиснете **PLAY/PAUSE ►II**. За да продължите възпроизвеждането, натиснете отново **PLAY/PAUSE ►II**.
5. Натиснете бутона **STOP ■**, за да спрете възпроизвеждането на компактдиска.
6. За да изключите устройството нагласете радио приемника в положение **TAPE/Power Off** и проверете дали бутоните на дека не са натиснати.

Забележка: Възпроизвеждането на диска ще спре и ако:

- отворите вратичката на плейъра,
- бъде достигнат края на диска,
- изберете друг източник: **TUNER** или **TAPE/Power Of**.

Избирани на различна песен

По време на възпроизвеждане може да избере друга песен с помощта на бутоните **I◀◀** или **▶▶I**.

- Ако сте избрали номер на песен в спряло положение или режим пауза, за да стартирате възпроизвеждането натиснете бутона **PLAY/PAUSE ▶▶II**.
- Натиснете за кратко бутона **▶▶I**, за да преминете на следващата песен или няколко пъти, докато на екрана на плейъра не се появи номера на желаната песен.
- За да се върнете в началото на текущата песен натиснете за кратко **I◀◀**.
- За да изберете предишна песен натиснете няколко пъти бутона **I◀◀**.

Намиране на даден пасаж в песен

1. Натиснете и задръжте по време на възпроизвеждане **I◀◀** или **▶▶I**.
 - Диска се възпроизвежда с висока скорост и намален звук.
2. Когато разпознаете пасажа, който търсите, освободете бутоните **I◀◀** или **▶▶I**.
 - Нормалното възпроизвеждане на диска ще продължи от този момент.

Забележка: Когато търсите в рамките на последната песен и достигнете края на диска, плейърът спира.

Програмиране номерата на песните

Тази функция служи за запаметяване номерата на 32 песни в желаната от вас ред. Ако желаете може да запаметите дадена песен повече от един път.

1. В спряло положение натиснете **PROG**, за да активирате програмирането.
 - На екрана ще се появи за кратко 1, за да покаже началото на програмата, а **prog** започва да мига.
2. Натиснете **I◀◀** или **▶▶I**, един или повече пъти, за да изберете номера на желаната песен.
3. Натиснете **PROG**, за да запаметите номера на желаната песен.
 - На екрана се появява за кратко номерът на желаната песен,

последван от цифрата 2 (максимум до 32), показваща следващата програмирана позиция.

4. Повторете стъпки 2 и 3, за да изберете и запаметите всички песни, които желаете.
 - Ако паметта на програмата е пълна, на екрана ще се появи **Fu**, а добавянето на допълнителни песни ще бъде невъзможно.
5. За да стартирате възпроизвеждането на програма натиснете **PLAY/PAUSE ▶▶II**.

Преглеждане на програма

- В режим стоп натиснете няколко пъти бутона **PROG**. На екрана се появяват последователно номерата на всички запаметени песни.

Изтриване на програма

Вие може да изтриете съдържанието на паметта като:

- натиснете бутоните **TUNER** или **TAPE/Power Off**;
- отворите вратичката на CD плейъра;
 - на екрана: индикаторът **prog** изчезва.

Възпроизвеждане на касета

1. Нагласете плъзгача в положение **TAPE/Power Off**.
2. Натиснете **■▲**, за да отворите вратичката на дека, вкарайте записана касета и затворете вратичката на дека.
3. Натиснете **▶**, за да започне възпроизвеждането.
4. За да прекъснете възпроизвеждането натиснете **■■**. За да продължите, натиснете отново този бутон.
5. Като натиснете **◀◀** или **▶▶** на системата, може да пренавивате лентата с висока скорост в двете посоки. За да прекъснете бързото пренавиване натиснете бутона **■▲**.
6. За да спрете касетата натиснете **■▲**.
 - Бутоните се освобождават автоматично в края на касетата, освен ако не е натиснат бутона **PAUSE ■■**.

ОБЩА ИНФОРМАЦИЯ ПРИ ЗАПИСВАНЕ

- Записите са разрешени само в случай, че авторските или други права на трети лица не са нарушени.
- За записи на този дек трябва да използвате касети тип NORMAL (IEC тип I). Този дек не е подходящ за записи на касети тип CHROME (IEC тип II) или METAL (IEC тип IV).
- Нивото на записа се установява автоматично. Настройките на **VOLUME**, не оказват влияние на записа.
- За да предпазите касетата от случайно изтриване, отчупете лявата пластинка, като държите касетата пред себе си. От тази страна на касетата повече не може да се записва. За да записвате отново, залепете парче лепенка на мястото на отчупената пластинка.

Записване от компактдиск - синхронизиран запис

1. Нагласете плъзгача в положение **CD**.
2. Поставете компактдиск в плейъра и ако желаете програмирайте номера на песните.
3. Натиснете **■▲**, за да отворите вратичката на дека, вкарайте празна касета и затворете вратичката на дека.
4. Натиснете **●**, за да започне записа.
 - Възпроизвеждането на диска или програмата започва автоматично. Няма нужда да стартирате CD плейъра отделно.
5. За кратки прекъсвания натиснете **■■**. Натиснете бутона **■■** отново, за да продължите записа.
6. За да прекратите записа, натиснете бутона **■▲**.

Записване на радио станция

1. Нагласете плъзгача в положение **TUNER**.
2. Изберете желаната радио станция (виж Радио приемане).
3. Натиснете **■▲**, за да отворите вратичката на дека, вкарайте празна касета и затворете вратичката на дека.
4. Натиснете **●**, за да започне записа.

5. За кратки прекъсвания натиснете **■■**. Натиснете бутона **■■** отново, за да продължите записа.
6. За да прекратите записа, натиснете бутона **■▲**.

Поддръжка на системата и съвети

- Не излагайте батериите, устройството, компактдискете или касетите на влага, дъжд, пясък или прекомерна топлина (причинена от нагреватели или директна слънчева светлина).
- Механичните части на устройството се състоят от самосмазващи се лагери и не трябва да се смазват специално.
- Може да почиствате устройството с мек, леко навлажнен памучен парцал. Не използвайте никакви почистващи препарати, тъй като те могат да имат кородиращ ефект.
- Не покривайте системата. Необходима е достатъчна вентилация и разстояние от минимум 15 см между вентилационните отвори и околните предмети, за да се предотврати прегряване.
- Поставете системата на твърда плоскост, за да не се накланя.

Поддръжка на дека

За да осигурите добро качество на записа и възпроизвеждането, веднъж месечно почиствайте частите А, В и С. Използвайте памучен тампон, леко навлажнен със спирт или течност за почистване на глави.

1. Отворете отделението за касетите като натиснете **■▲**.
2. Натиснете **▶** и почистете гумените ролки - С.
3. Натиснете **■■** и почистете водачите на лентата - В, и главите - А.
4. След като завърши почистването, натиснете **■**.

Забележка: Почистването на главите А може да бъде направено и като се пусне еднократно почистваща касета.

CD плейър и поддръжка на компактдисковете

- Лещите на CD плейъра не трябва никога да се докосват.
- Върху лещите може да се появи влага, ако приемникът се внесе от студено в топло помещение. Възпроизвеждането на компактдиск в този момент е невъзможно. Оставете плейъра в топло помещение, докато влагата се изпари.
- Винаги затваряйте вратичката на CD плейъра, за да го предпазвате от прах. За да почиствате отделението за дисковете, използвайте сух, мек парцал.
- За да извадите компактдиска лесно от кутията, натиснете шпиндела в центъра, докато изваждате диска. Винаги хващайте компактдиска за ръбовете и го поставяйте в кутията след използване.
- Почистването на компактдисковете става, като го избършете с мек, памучен парцал от центъра към краищата. Почистващите препарати може да увредят диска.
- Никога не надписвайте компактдиск, както и не залепвайте лепенки по него.