

# Visuomet esame šalia, kad padėtume jums

Užregistruokite savo prietaisą ir gaukite pagalbą internete  
[www.philips.com/welcome](http://www.philips.com/welcome)

AT10/00

Klausimai?  
Susisieki-  
te su Philips



Naudojimosi instrukcijų knygelė

**PHILIPS**

# Turinys

---

<b>1. Svarbi informacija .....</b>	<b>3</b>
<b>2. Jūsų nešiojamas garsiakalbis .....</b>	<b>4</b>
Pristatymas .....	4
Ką rasite dėžutėje .....	4
Produkto apžvalga .....	5
<b>3. Pradėkite .....</b>	<b>6</b>
Elektros maitinimo suteikimas.....	6
Įjungimas arba išjungimas .....	6
Šaltinio pasirinkimas .....	7
<b>4. Grojimas .....</b>	<b>8</b>
Grojimas iš Bluetooth” įrenginių.....	8
Grojimas iš SD kortelės ar USB įrenginio .....	8
FM radijo klausymas .....	9
Grojimas iš išorinių įrenginių .....	10
Garsumo nustatymas .....	10
<b>5. Produkto informacija .....</b>	<b>11</b>
Techniniai duomenys.....	11
USB grojamumo informacija .....	11
<b>6. Trikių šalinimas .....</b>	<b>13</b>
Apie “Bluetooth” įrenginį.....	13
<b>7. Įspėjimas .....</b>	<b>14</b>
Suderinamumas .....	14
Aplinkosauga.....	14
Prekiniai ženklai.....	15

# 1. Svarbi informacija

---



## Ispėjimas

- Niekada nenuimkite įrenginį degiančio viršaus.
  - Niekada nesudrėkinkite jokios šio įrenginio dalies.
  - Niekada nestatykite šio įrenginio ant kitų elektros prietaisų.
  - Nelaikykite įrenginio tiesioginiuose saulės spinduliuose, šalia liepsnos ar karščio.
- 
- Perskaitykite šias instrukcijas.
  - Darykite viską pagal instrukcijas.
  - Nenaudokite įrenginio šalia vandens.
  - Neužblokuokite ventiliacijos angų. Instaliuokite įrenginį pagal gamintojo instrukcijas.
  - Nestatykite įrenginio šalia radiatorių, krosnelių ir kitų įrenginių (taip pat ir stiprintuvų), kurie skleidžia karštį.
  - Naudokite tik gamintojo nurodytus priedus ir detales.
  - Visais atvejais dėl taisymo kreipkitės tik į kvalifikuotus meistrus. Meistrų pagalbos jums reikės visais atvejais, kai pažeisite įrenginį, elektros maitinimo laidą, apliesite įrenginį skysčiais, pažeisite jį sunkiais daiktais, numesite ir t.t.
  - Baterijų neturėtų veikti papildomas karštis, toks kaip saulė, ugnis ir pan.
  - Jūsų įrenginys neturi būti nei aptaškytas, nei aplaistytas.
  - Šalia ir ant įrenginio nestatykite pavojingų daiktų (degančių žvakių ir panašiai).



## Pastaba

- Šio produkto tipo lentelė yra ant produkto apačios.

## 2. Jūsų nešiojamas garsiakalbis

---

Sveikiname jus įsigijus šį Philips įrenginį! Norėdami gauti kuo daugiau naudingos informacijos ir pagalbos, užregistruokite savo įrenginį [www.philips.com/welcome](http://www.philips.com/welcome).

### Pristatymas

Su šiuo garsiakalbiu jūs galėsite:

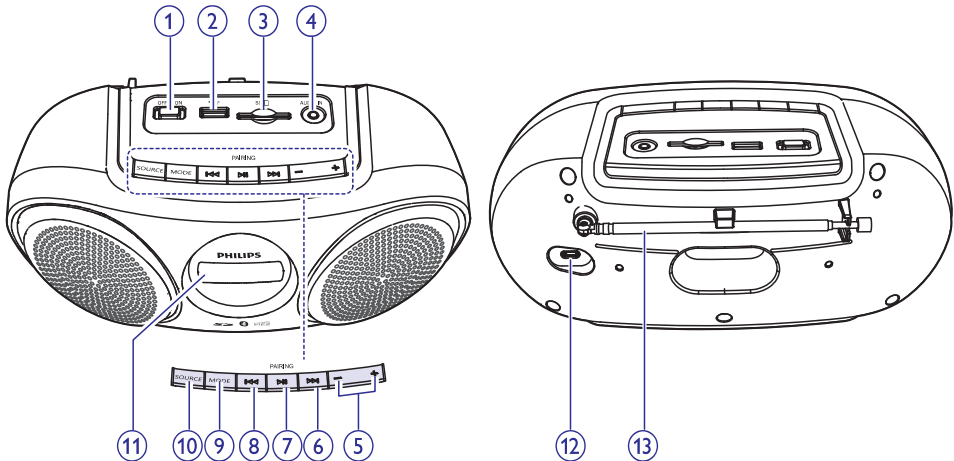
- klausytis FM radijo; ir
- klausytis garsų iš SD/SDHC kortelės, USB įrenginių, Bluetooth įrenginių ir kitų išorinių įrenginių.

### Ką rasite dėžutėje

Patikrinkite, ar radote dėžutėje šiuos produktus:

- Pagrindinį įrenginį;
- USB laidą įkrovimui;
- Trumpas naudojimo instrukcijas;
- Saugumo informacijos lapelį.

## Produkto apžvalga



### 1. OFF/ON jungiklis

- Produkto įjungimas/išjungimas

### 2. USB įrenginio prijungimas

- USB įrenginio prijungimas

### 3. SD

- SD/SDHC kortelės prijungimas

### 4. AUDIO IN

- Išorinio garso įrenginio prijungimas.

### 5. +/-

- Garsumo nustatymas

### 6.

- Įrašo pasirinkimas
- Ieškojimas grojant
- FM radijo stočių įjungimas

### 7. /PAIRING

- SD, USB ar Bluetooth režime, paspauskite, kad sustabdytumėte arba vėl paleistumėte grojimą.
- Bluetooth režime, paspauskite ir palaikykite tris sekundes, kad atjungtumėte Bluetooth sujungimą arba įjungtumėte suporavimo režimą.

- FM režime, paspauskite ir palaikykite dvi sekundes, kad automatiškai išsaugotumėte FM radijo stotį.

- FM režime, paspauskite, kad pasirinktumėte iš anksto nustatytą radio stotį.

### 8. MODE

- Pasirinkite pakartojimo arba atsitiktinio grojimo režimą.

### 9. SOURCE

- Pasirinkite garso šaltinį.

### 10. Display panel (Ekranas)

- Parodo esamą būseną.

### 11. FM antenna

- Pagerina FM radio priėmimą.

### 12. DC 5V

- Perkraukite įrenginyje įmontuotą bateriją.

## 3. Pradėkite

Visada eilės tvarka laikykitės šiame skyriuje aprašytų instrukcijų.

Jeigu jūs bandysite susisiekti su Philips, jūsų paprašys pasakyti savo garso sistemos modelio ir serijos numerius. Jūsų įrenginio modelio ir serijos numeriai yra užrašyti įrenginio galinėje dalyje. Užsirašykite numerius čia:

Modelio Numeris: \_\_\_\_\_

Serijos Numeris: \_\_\_\_\_

## Elektros maitinimo suteikimas

Produktas veikia įkraunamos baterijos pagalba.

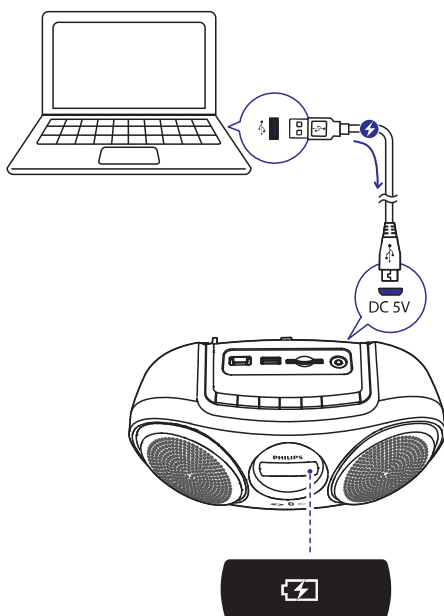
### **Pastaiba**

- Įkraunama baterija turi limituotą įkrovimo ciklų skaičių. Baterijos veikimo laikas ir įkrovimo ciklų skaičius priklauso nuo naudojimo ir nustatymų.

### **Įmontuosios baterijos įkrovimas:**

Prijunkkite suteiktą USB laidą prie:

- DC 5V** jungties produkto gale.
- USB jungties kompiuteryje.



### **Baterijos būseną**

### **Baterijos simbolio (🔋) elgesys**

Baterija išsikraudinėja

Mirksi

Įkrovimo metu

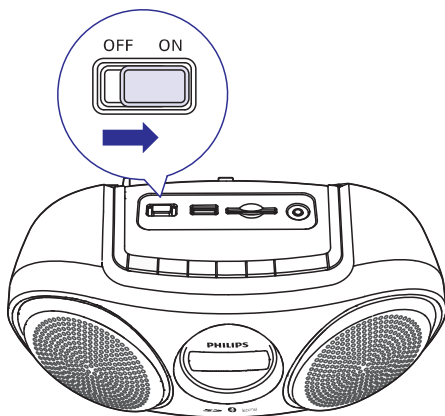
Ryškiai dega

Pilnai įkrauta arba įkrovimas sustabdytas

Išjungtas

## Įjungimas arba išjungimas

- Kad įjungtumėte produktą, paslinkite **OFF/ON** jungiklį į dešinę.
  - Produktas įsijungs paskutinį kartą naudodami šaltinyje.



- Kad išjungtumėte produktą, paslinkite jungiklį į kairę.

## Perjungimas į ECO budėjimo režimą

SD, USB, Audio-in, ar Bluetooth režime, produktas persijungia į ECO budėjimo režimą automatiškai, šiose situacijose:

- Muzikos grojimas sustabdytas 15 minučių.
- Nėra mikro SD kortelės, USB įrenginio ar Audio-in laido prijungto 15 minučių; arba
- Bluetooth sujungimas yra atjungtas 15 minučių.

## ... Pradėkite

---

Norint sugrįžti į **SD/USB/Audio-in/Bluetooth režimą**:

- Paspauskite **▶||**, kad atkurtumėte grojimą; ar
- Paslinkite jungiklį, kad išjungtumėte produktą, o po to įjunkite.

## Šaltinio pasirinkimas

Spauskite **SOURCE** pakartotinai, kad pasirinktumėte garso šaltinį: FM tiuneris, USB, SD kortelė, Bluetooth arba Audio-in.

## 4. Grojimas

### Grojimas iš Bluetooth™ įrenginių

Su šiuo produktu, jūs galite klausytis garso įrašų iš Bluetooth įrenginių.

#### Įrenginio prijungimas

##### Pastabos

- Įsitikinkite, kad jūsų Bluetooth įrenginys yra tinkamas šiam produktui.
- Prieš suporuojant įrenginį su šiuo produktu, perskaitykite jo naudojimo instrukcijas dėl Bluetooth atitikimo.
- Produktas, daugiausiai, gali prisiminti iki 8 suporuotų įrenginių.
- Įsitikinkite, kad jūsų įrenginyje yra įjungta Bluetooth funkcija ir, kad jūsų įrenginys yra nustatytas taip, kad būtų matomas kitiems Bluetooth prietaisams.
- Bet kokia kliūtis tarp produkto ir Bluetooth įrenginio, gali sumažinti veikimo nuotolį.
- Laikykite atokiau nuo bet kokie elektroninio prietaiso, kuris gali sukelti trukdžius.
- Veikimo nuotolis tarp produkto ir Bluetooth įrenginio yra apytiksliai 10 metrų (30 pėdų).

1. Spauskite **SOURCE** pakartotinai, kad pasirinktumėte Bluetooth šaltinį.
  - ↳ **[no bt]** (nėra Bluetooth įrenginio) bus rodoma ekrane.
2. Savo Bluetooth įrenginyje, aktyvuokite Bluetooth ir ieškokite Bluetooth įrenginių (žiūrėkite įrenginio naudojimo instrukcijas).
3. Kai **[PHILIPS AT10]** yra rodomas jūsų įrenginyje, pasirinkite jį ir pradėkite suporavimą ir sujungimą. Jeigu prireiks, įveskite iš anksto nustatytą slaptžodį "0000".
  - ↳ Po sėkmingo suporavimo ir sujungimo, produktas supypsės 2 kartus, ir **[bt]** nebebus rodomas.

#### Norėdami atjungti Bluetooth įrenginį:

- Paspauskite ir palaikykite **PAIRING** 3 sekundes.
- Išjunkite "Bluetooth" savo įrenginyje, arba
- Nuneškite įrenginį toliau nei gali pasiekti Bluetooth signalas.
  - ↳ Produktas supypsės du kartus, ir **[no bt]** užsideds.

#### Norėdami prijungti Bluetooth įrenginį:

- Kai kitą kartą įjungsite produktą, jis automatiškai prisijungs prie paskutinį kartą prijungto įrenginio.
- Savo Bluetooth įrenginyje, pasirinkite **"Philips AT10"** Bluetooth meniu, kad pradėtumėte sujungimą.

#### Norėdami prijungti kitą Bluetooth įrenginį:

1. Paspauskite ir palaikykite **PAIRING** 3 sekundes, kad atjungtumėte dabartinį prijungtą įrenginį.
  - ↳ Produktas įjungs Bluetooth suporavimo režimą.
2. Prijunkite kitą Bluetooth įrenginį.

### Grojimas iš Bluetooth įrenginio

Po sėkmingo Bluetooth sujungimo, grokite garso įrašus iš Bluetooth įrenginio.

- ↳ Garsas transliuojamas iš jūsų Bluetooth įrenginio į produktą.

### Grojimas iš SD kortelės ar USB įrenginio

##### Pastaba

- Įsitikinkite, kad USB įrenginys ar SD kortelė palaiko grojamą garso turinį.

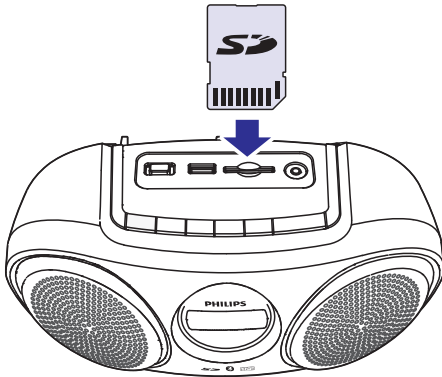
#### Grojimas iš SD kortelės

1. Paspauskite **SOURCE** pakartotinai, kad pasirinktumėte SD kortelės šaltinį.
  - ↳ **[SD]** rodoma.




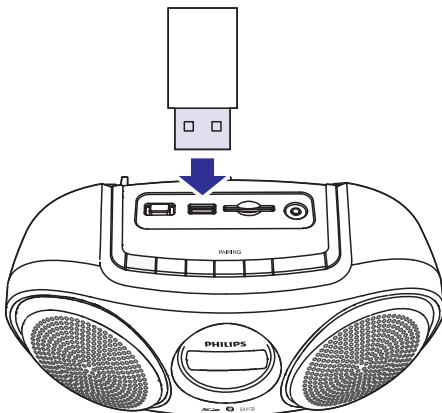
## ... Grojimas

- Įdėkite SD/SDHC kortelę į jai skirtą vietą.  
↳ Grojimas prasidės automatiškai.




### Grojimas iš USB įrenginio

- Paspauskite **SOURCE** pakartotinai, kad pasirinktumėte SD kortelės šaltinį.  
↳ **[USB]** rodoma.
- Įdėkite USB įrenginį į  jungtį.  
↳ Grojimas prasidės automatiškai.



### Grojimo valdymas

Mygtukas	Funkcija
----------	----------



- |                                                                                    |                                                                                                                                                                                         |
|------------------------------------------------------------------------------------|-----------------------------------------------------------------------------------------------------------------------------------------------------------------------------------------|
|  | Paspauskite, kad praleistumėte praėjusį arba sekantį įrašą. Paspauskite ir palaikykite, kad prasuktumėte dainą pirmyn ar atgal, jei grojant, tada atleiskite, kad grįžtumėte į grojimą. |
|------------------------------------------------------------------------------------|-----------------------------------------------------------------------------------------------------------------------------------------------------------------------------------------|



Paspauskite, kad pradėtumėte, sustabdytumėte laikinai, ar sustabdytumėte visiškai.

### MODE

Paspauskite pakartotinai, kad pasirinktumėte grojimo režimą:

- : Paleiskite esamą dainą pakartotinai.
- [ALL]**: Paleiskite visas dainas pakartotinai.
- : Paleiskite visas dainas atsitiktinai

Kad grįžtumėte į normalų grojimo režimą, spauskite **MODE** pakartotinai, kol kartojimo ar atsitiktinio grojimo simboliai išnyks.

## FM radijo klausymas

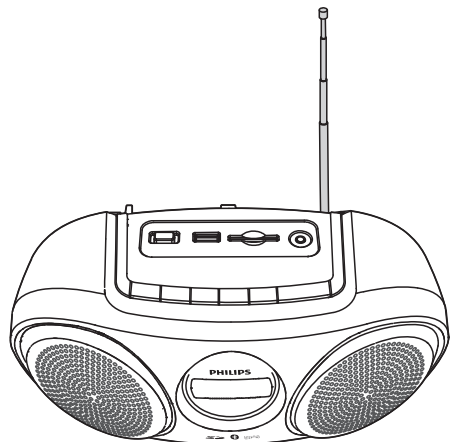
### FM Radijo stočių nustatymas



#### Pastaba

- Laikykitė produktą atokiau nuo kitų elektroninių prietaisų, kad išvengtumėte radijo trukdžių.

- Pilnai ištieskite FM anteną.



- Spauskite **SOURCE** pakartotinai, kad pasirinktumėte FM tiunerio režimą.

## ... Grojimas

3. Paspauskite ir palaikykite **⏮ / ⏭** dvi sekundes.  
↳ Produktas automatiškai prisijungia prie stoties su stipriu signalu.
4. Kartokite 3 punktą, kad prisijungtumėte prie daugiau radijo stočių.

### Norėdami prijungti radijo stotį rankiniu būdu:

Spauskite **⏮ / ⏭** pakartotinai, kol rasite geresnį signalą.

## Automatinis FM radijo stočių užprogramavimas

### Pastaba

- Daugiausiai galite užprogramuoti 20 iš anksto nustatytų radijo stočių.

FM tiunerio režime, paspauskite ir palaikykite **▶▶** 2 sekundes.

↳ Visos prieinamos radijo stotys bus išsaugotos automatiškai, tada pirma išsaugota radijo stotis bus transliuojama.

### Patarimas

- Galite paspausti **⏮ / ⏭**, kad sustabdytumėte auto skanavimą.

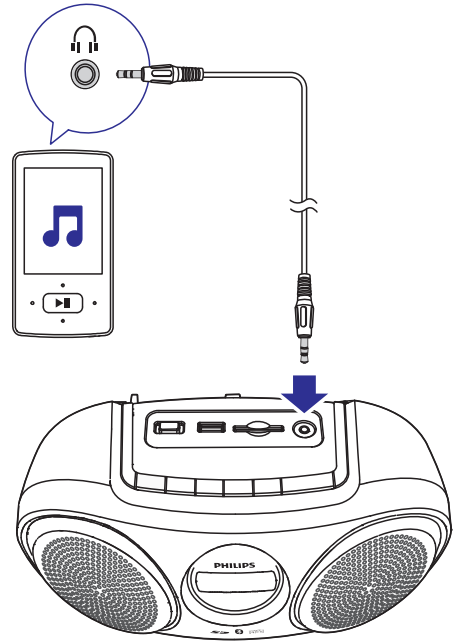
## Iš anksto nustatytos radijo stoties pasirinkimas

Tiunerio režime, spauskite **▶▶** pakartotinai, norėdami pasirinkti iš anksto nustatytą stotį.

## Grojimas iš išorinių įrenginių

Su šiuo produktu jūs galite klausytis ir kitų išorinių garso įrenginių, tokių kaip MP3 grotuvas.

1. Spauskite **SOURCE** pakartotinai, kad pasirinktumėte AUX šaltinį.
2. Prijunkite garso įvesties laidą su 3.5mm kištuku abiejuose galuose, tarp:
  - **AUDIO IN** lizdo šiame produkte, ir
  - ausinių lizdo išoriniame įrenginyje.
3. Grokite garsą išoriniame įrenginyje (skaitykite įrenginio naudojimosi instrukcijas).



## Garsumo nustatymas

Grojant, paspauskite **-/+**, kad padidintumėte arba sumažintumėte garsumą.

### Patarimas

- Galite paspausti ir palaikyti **-/+** 2 sekundes, kad padidintumėte arba sumažintumėte garsumą ištisai.

## 5. Produkto informacija



### Pastaba

- Produkto informacija yra dalykas, kuris gali pasikeisti be išankstinio įspėjimo.

## Techniniai duomenys

### Stiprintuvas

Nominali išvesties galia	Total 3 W
Dažnio atsakas	60 – 20000 Hz, ±3dB
Reagavimo į triukšmą santykis	>70dBA
Įvesties jautrumas (AUX IN)	800mV RMS/ 22 ohm

### Tiuneris

Radio bangų diapazonas	FM: 87,5 – 108 MHz
Nustatymo tinklelis	50 KHz
- Mono, 26dB Reagavimo į triukšmą santykis	< 22dBf
- Stereo, 46dB Reagavimo į triukšmą santykis	> 43 dBf
Paieškos pasirinkimas	< 28 dBf
Bendrieji harmoniniai trukdžiai	< 2%
Reagavimo į triukšmą santykis	> 55 dB

### Bluetooth

Bluetooth versija	V3.0+EDR
Bluetooth dažnio ryšys	2.4GHz – 2.48GHz ISM ryšys
Nuotolis	10m (laisva vieta)

### Garsiakalbiai

Garsiakalbio pilnutinė varža	6 ohm
Garsiakalbio 'driver'	3" pilnas nuotolis
Jautrumas	> 82 dB ±3dB/m/W

### Bendra informacija

Maitinimas (per Mikro USB jungtį)	5V === 600mA
Įmontuoti baterija (Li-polymer baterija)	3.7 V, 1800 mA
MP3 bitų sparta	32 – 320 kbps
Eco budėjimo režimo energijos suvartojimas	< 0.5 W
Išmatavimai - Pagrindinis įrenginys (PxAxG)	239 x 104 x 127 mm
Svoris – Pagrindinis įrenginys	0,8 kg

## USB grojamumo informacija

### Suderinami USB įrenginiai

- USB jungties atmintis (USB2.0)
- USB jungties grotuvai (USB2.0)
- Atminties kortelės (reikia papildomo kortelių skaitytuvo, jog veiktų su šiuo įrenginiu; kai kurie multi-kortelių skaitytuvai gali neveikti.)

### Tinkami formatai

- USB arba atminties failų formatai FAT12, FAT16, FAT32 (talpa: 512 baitų).
- MP3 bitų dažnis (duomenų dažnis): 32-320 Kbps ir kintamasis bitų dažnis.
- Aplankų skirstymas iki 8 lygmenų.
- Albumų/aplankų skaičius: iki 99.
- Takelių/ antraščių (titles) skaičius: iki 999.
- ID3 tag v2.0 arba vėlesnis.

## ... Produkto informacija

---

- Failo pavadinimas Unicode UTF8 formatu (maksimalus ilgis: 16 baitų).

### **Netinkami formatai:**

- Tušti albumai: tušti albumai yra tie, kuriuose nėra MP3/WMA garso failų, jie nebus rodomi ekrane.
- Netinkamų formatų failai yra praleidžiami. Tai reiškia, kad, pvz., tekstiniai dokumentai su plėtiniais (.doc) yra ignoruojami ir nebus grojami.
- AAC, WAV, PCM audio failai.
- DRM apsaugoti WMA failai (.wav, .m4a, .m4p, .mp4, .aac)
- WMA failai laisvu formatu.

## 6. Trikčių šalinimas



### Ispėjimas

- Niekada nenuiminėkite įrenginį dengiančių dalių.

Jokiomis aplinkybėmis jūs neturėtumėte patys bandyti pataisyti įrenginio, nes taip pažeisite garantijos sutartį.

Jeigu įvyks gedimas, pirmiausia patikrinkite žemiau aprašytus punktus prieš nešdami įrenginį taisyti. Jeigu, sekant šiais patarimais, jums nepavyksta pašalinti problemos, užregistruokite savo įrenginį ir gaukite visą pagalbą [www.philips.com/support](http://www.philips.com/support). Kai bandysite susisiekti su Consumer Care, būtinai žinokite modelio ir serijos numerį ir būkite šalia savo įrenginio.

### Nėra maitinimo.

- Įkraukite savo garsiakalbį.

### Nėra garso.

- Pakeiskite šio įrenginio garsumą.
- Pakeiskite garsumą prijungtame įrenginyje.
- Patikrinkite, ar pasirinkote teisingą garso šaltinį.

### Nėra atsako iš įrenginio.

- Įjunkite produktą.
- Įkraukite bateriją.
- Pirma, produktą išjunkite, tada įjunkite, kad aktyvuotumėte produktą iš budėjimo režimo.

### Prastas radijo bangų priėmimas.

- Padidinkite atstumą tarp produkto ir kitų elektroninių prietaisų.
- Pilnai ištieskite FM anteną.

### Nesuderinamas USB įrenginio formatas.

- Jūsų USB įrenginys nesuderinamas su šia garso sistema. Pabandykite prijungti kitą įrenginį.

## Apie Bluetooth įrenginius

### Prasta per “Bluetooth” prijungto įrenginio grojamo garso kokybė.

- Prastas “Bluetooth” ryšys. Atneškite įrenginį arčiau prie produkto arba patraukite visas kliūtis, esančias tarp įrenginio ir produkto.

### Nesuranda AT10 jūsų įrenginyje, suporavimui.

- Paspauskite ir palaikykite **PAIRING** tris sekundes, tada mėginkite vėl.

### Įrenginys negali prisijungti prie produkto.

- Neįjungėte “Bluetooth” funkcijos prijungiamame įrenginyje. Norėdami sužinoti daugiau, skaitykite prijungiamo įrenginio naudojimosi instrukcijas.
- Produktas jau yra sujungtas su kitu “Bluetooth” įrenginiu. Atjunkite prijungtąjį įrenginį ir pabandykite dar kartą.

### Sujungtas mobilusis telefonas nuolatos prisijungia ir atsijungia.

- Prastas “Bluetooth” ryšys. Atneškite įrenginį arčiau prie produkto arba patraukite visas kliūtis, esančias tarp įrenginio ir produkto.
- Kai kuriems įrenginiams, Bluetooth jungtis gali būti išjungiamą automatiškai, kaip energijos taupymo ypatypė.

## 7. Įspėjimas

Bet kokios modifikacijos ar pakeitimai, kurie nėra patvirtinti WOOX Innovations, gali atimti teisę naudotis šiuo įrenginiu.

### Atitikimas

CE 0890

WOOX Innovations pareiškia, jog šis gaminys atitinka esminius reikalavimus ir kitas susijusias 1999/5/EC Direktyvos nuostatas.

Europos Bendrijos Atitikimo deklaraciją galite rasti [www.philips.com/support](http://www.philips.com/support).

### Aplinkosauga

#### Jūsų seno produkto ir baterijos išmetimas



Jūsų įrenginys sukurtas naudojant aukštos kokybės medžiagas ir komponentus, kurie gali būti perdirbami ir naudojami dar kartą.



Jeigu prie savo įrenginio matote nubraukto atliekų konteinerio paveiksluką, tai reiškia, kad įrenginys pagamintas pagal 2012/19/EU Europos direktyvą.



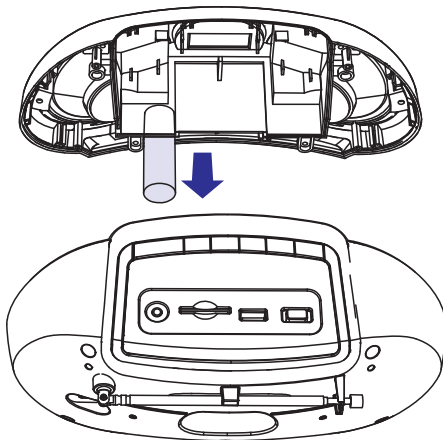
Šio prietaiso sudėtyje yra baterijos, pagamintos pagal Europos Direktyvą 2013/56/EU, ir jos negali būti išmetamos kartu su kitomis namų apyvokos šiukšlėmis. Prašome pasidomėti vietinėmis maitinimo elementų išmetimo taisyklėmis.

Tinkamas atsikratymas padės sumažinti neigiamas pasekmes aplinkai ir žmonių sveikatai.

### ! Įspėjimas

- Įmontuotosios baterijos išėmimas nutraukia garantiją ir gali sugadinti produktą.

Norėdami išimti įmontuotą bateriją, visada neškite savo produktą pas profesionalus.



### Aplinkosaugos informacija

Pakuotėje nėra nereikalingų medžiagų. Mes skyrėme daug pastangų, kad sumažintume įpakavimo dydį ir padarytume jį lengvai išskiriamą į tris medžiagas: kartoną (dėžė), išplečiamą polistirolą (apsauga) bei polietileno (maišeliai ir pan.).

Jūsų įrenginys yra pagamintas iš medžiagų, kurios galėtų būti perdirbtos, jei įrenginį išardytų tokia veikla užsiimanti įmonė. Prašome susipažinti su vietinėmis pakuočių, panaudotų maitinimo elementų bei senos įrangos išmetimo taisyklėmis.

### Prekiniai ženklai

#### Bluetooth

Bluetooth® prekinis ženklas bei logotipas yra Bluetooth SIG, Inc. registruoti prekiniai ženklai. WOOX Innovations šiuos ženklus naudoja pagal turimą licenciją.

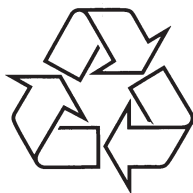


Techniniai duomenys gali pasikeisti be perspėjimo.

©2014 WOOX Innovations Limited.

Visos teisės saugomos.

Philips ir Philips Emblemų Apsaugojimas yra užregistruotą Koninklijke Philips N.V. prekinis ženklus, kuriuos naudoja WOOX Koninklijke Philips N.V. licenciją Inovacijos yra Ribotos.



Daugiau apie firmos "Philips" gaminius galite sužinoti  
pasauliniame Interneto tinkle. Svetainės adresas:  
<http://www.philips.com>