

Vienmēr šeit, lai jums palīdzētu

Reģistrējiet savu preci un saņemiet atbalstu
www.philips.com/welcome

AT10/00

Jautājumi?
Sazinieties
ar Philips



Lietošanas instrukcija

PHILIPS

Satura rādītājs

1. Svarīgi	3
2. Jūsu pārnēsājamais skaļrunis	4
Ievads.....	4
Iepakojuma saturs	4
Skaļruņa pārskats.....	5
3. Darbības uzsākšana	6
Pievienošana barošanas padevei	6
Ieslēgšana vai izslēgšana.....	6
Atskaņošanas avota izvēlēšanās	7
4. Atskaņošana	8
Atskaņošana no Bluetooth iespējotām ierīcēm	8
Atskaņošana no SD kartes vai USB atmiņas ierīces	8
FM radio klausīšanās.....	9
Atskaņošana no ārējas ierīces	10
Skaļuma regulēšana	10
5. Informācija par precī	11
Specifikācijas.....	11
USB atskaņošanas saderīguma informācija	11
6. Darbības traucējumu novēršana	13
Par Bluetooth ierīci.....	13
7. Jūsu ievēribai	14
Atbilstība	14
Rūpes par apkārtējo vidi.....	14
Preču zīmju paziņojums	15

1. Svarīgi



Brīdinājums

- Nekad nenonemiet šīs ierīces korpusu.
- Nekad neļļojiet nevienu no šīs ierīces detaļām.
- Nekad nenovietojiet šo ierīci uz citas elektriskās aparatūras.
- Sargājiet šo ierīci no tiešiem saules stariem, atklātas liesmas vai karstuma.

- Izlasiet šos norādījumus.
- Izpildiet visus norādījumus.
- Nelietojiet ierīci ūdens tuvumā.
- Nenobloķējiet ventilācijas atveres. Uzstādiet atbilstoši ražotāja norādījumiem.
- Neuzstādiet karstuma avotu tuvumā, piemēram, netālu no radiatora, sildītāja, krāsns vai citas ierīces (ieskaitot pastiprinātājus), kas rada siltumu.
- Izmantojiet tikai tos piederumus vai aksesuārus, ko ir noteicis ražotājs.
- Ierīces apkopi un remontu uzticiet tikai kvalificētam servisa centra personālam. Apkope un remonts ir nepieciešams tad, ja ierīce jebkādā veidā ir bojāta, piemēram, ir bojāts elektriskās barošanas vads vai kontaktdakša, uz ierīces ir uzlijis šķidrums vai tajā ir iekritis kāds priekšmets, ierīce ir tikusi pakļauta lietus vai mitruma iedarbībai, tā nedarbojas, kā nākas, vai arī tā ir nokritusi zemē.
- Baterijas nedrīkst pakļaut pārmērīgam karstumam, piemēram, tiešiem saules stariem, ugunij u.tml.
- Ierīci nedrīkst apšļakstīt vai apliet ar nekādiem šķidrumiem.
- Novietojiet uz ierīces nekādus priekšmetus, kas var to apdraudēt (piemēram, ar šķidrumu pildītus traukus, aizdegtas sveces).



Piezīme

- Identifikācijas datu plāksnīte atrodas ierīces apakšā.

2. Jūsu pārnēsājamais skaļrunis

Apsveicam ar jūsu pirkumu un laipni lūdzam Philips! Lai pilnībā izmantotu Philips piedāvātā atbalsta iespējas, reģistrējiet savu preci www.philips.com/welcome.

levads

Ar šo skaļruni jūs varat:

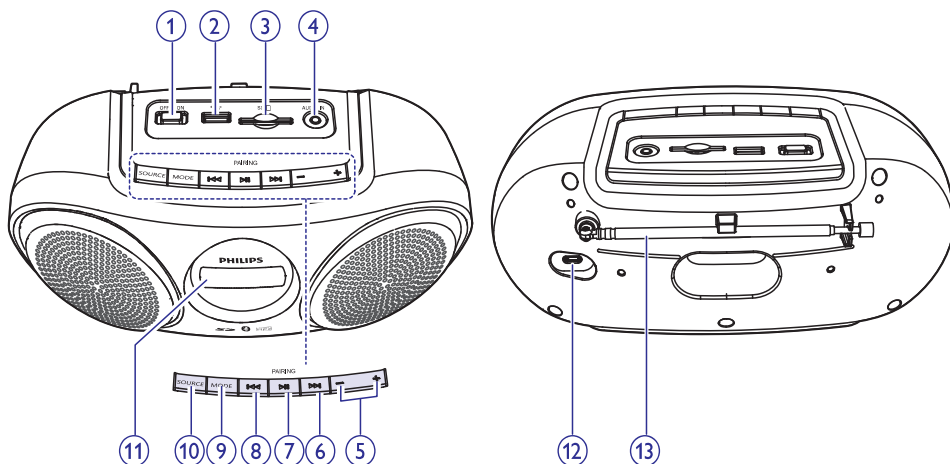
- klausīties FM radiostacijas;
- izbaudīt atskaņošanu no SD/SDHC kartes, USB atmiņas ierīcēm, Bluetooth iespējamām ierīcēm un citām ārējām ierīcēm.

Iepakojuma saturs

Pārbaudiet un atpazīstiet iepakojuma saturu:

- Galvenā ierīce;
- USB vads uzlādei;
- Īsā lietošanas pamācība;
- Drošības & informācijas lapa.

Skaļruņa pārskats



1. OFF/ON (Izslēgšanas/ieslēgšanas) slēdzis

- Ieslēgt vai izslēgt ierīci.

2.

- Pievienot USB atmiņas ierīci.

3. SD

- Ievietot SD/SDHC atmiņas karti.

4. AUDIO IN (Audiosignāla ievade)

- Pievienot ārēju audioierīci.

5. +/-

- Regulēt skaļumu.

6.

- Izvēlēties ierakstu.
- Meklēt atskaņošanas laikā.
- Noregulēt FM radiostaciju frekvenci.

7. /PAIRING (Savienošana pāri)

- SD, USB vai Bluetooth atskaņošanas režīmā nospiegt, lai pauzētu vai atsāktu atskaņošanu.
- Bluetooth atskaņošanas režīmā nospiegt un trīs sekundes turēt nospiestu, lai pārtrauktu Bluetooth savienojumu vai sāktu savienošana pāri.

- FM atskaņošanas režīmā nospiegt un divas sekundes turēt nospiestu, lai automātiski saglabātu atmiņā FM radiostacijas.
- FM atskaņošanas režīmā spiegt, lai izvēlētos atmiņā saglabātu radiostaciju.

8. MODE (Režīms)

- Izvēlēties atkārtotu atskaņošanu vai atskaņošanu jauktā secībā.

9. SOURCE (Avots)

- Izvēlēties audio atskaņošanas avotu.

10. Displeja panelis

- Parādīt aktuālo statusu.

11. FM antena

- Uzlabot FM radiostaciju uztveršanas kvalitāti.

12. DC 5V (Līdzstrāva 5 V)

- Uzlādēt iebūvēto bateriju.

3. Darbības uzsākšana

Šajā nodaļā sniegtos norādījumus vienmēr izpildiet noteiktajā secībā.

Ja jūs sazināties ar Philips, jums tiks pajautāti šīs ierīces modeļa un sērijas numuri. Modeļa un sērijas numuri ir norādīti identifikācijas datu plāksnītē šīs ierīces aizmugurē. Pierakstiet šos numurus šeit:

Modeļa Nr. _____

Sērijas Nr. _____

Pievienošana barošanas padevei

Šīs ierīces darbības enerģiju nodrošina iebūvēta atkārtoti uzlādējama baterija.

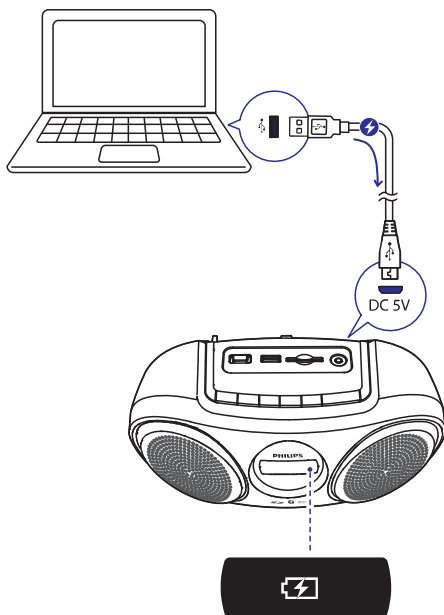
Piezīme

- Atkārtoti uzlādējamām baterijām ir ierobežots uzlādes ciklu skaits. Baterijas kalpošanas laiks un uzlādes ciklu skaits var mainīties atkarībā no lietošanas un iestatījumiem.

Lai uzlādētu atkārtoti uzlādējamo bateriju:

Pievienojiet komplektācijā iekļauto USB vadu:

- ligzdai **DC 5V** skaļruņa aizmugurē un
- datora USB ligzdai.



Baterijas statuss

Baterijas ikonas (🔋) attēlojums

Zems baterijas uzlādes līmenis

Mirgo

Uzlādējās

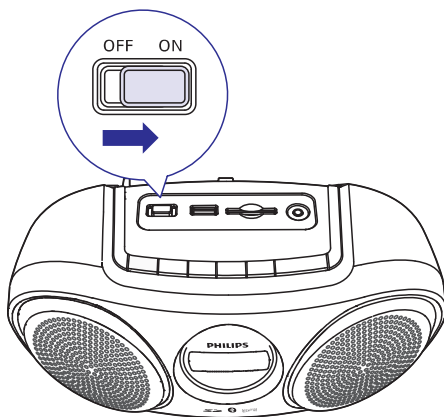
Deg nepārtraukti

Pilnībā uzlādēta, vai uzlādēšana ir pārtraukta

Nedeg

Ieslēgšana vai izslēgšana

- Lai ieslēgtu ierīci, pabīdīet izslēgšanas/ieslēgšanas slēdzi **OFF/ON** pa labi.
 - ↳ Ierīce ieslēdzas uz pēdējo izvēlēto atskaņošanas avotu.



- Lai izslēgtu ierīci, pabīdīet slēdzi pa kreisi.

Pārslēgšana dabai draudzīgajā eko gaidstāves režīmā

SD, USB, Audio-in (audiosignāla ievades) vai Bluetooth atskaņošanas režīmā ierīce automātiski pārslēdzas eko gaidstāves režīmā, ja:

- 15 minūtes nenotiek mūzikas atskaņošana;
- 15 minūšu laikā netiek ievietota micro SD karte vai pievienota USB atmiņas ierīce vai Audio-in (audiosignāla ievades) vads; vai
- Bluetooth savienojums 15 minūtes ir atvienots.

... Darbības uzsākšana

Lai atgrieztos SD/USB/Audio-in/Bluetooth atskaņošanas režīmā:

- nospiediet taustiņu **▶||**, lai atsāktu atskaņošanu; vai
- pabīdīet slēdzi, lai ierīci vispirms izslēgtu, bet pēc tam atkal ieslēgtu.

Atskaņošanas avota izvēlēšanās

Atkārtoti spiediet taustiņu **SOURCE**, lai izvēlētos atskaņošanas avotu: FM uztvērēju, USB, SD karti, Bluetooth vai Audio-in (audiosignāla ievades) savienojumu.

4. Atskaņošana

Atskaņošana no Bluetooth iespējamām ierīcēm

Caur šo ierīci jūs varat klausīties audiosaturu no Bluetooth iespējamām ierīcēm.

Ierīces pievienošana



Piezīme

- Pārliedzieties, vai jūsu Bluetooth ierīce ir saderīga ar šo ierīci.
- Pirms ierīces savienošanas pāri ar šo ierīci izlasiet tās lietošanas instrukciju par Bluetooth saderību.
- Ierīce var saglabāt atmiņā maksimums 4 pāri savienotās ierīces. Piekta ierīce, ko savienosiet pāri ar šo skaļruni, aizstās pirmo atmiņā saglabāto ierīci.
- Pārliedzieties, vai jūsu ierīcē ir ieslēgta Bluetooth funkcija un vai jūsu ierīce ir iestatīta kā redzama visām pārējām Bluetooth ierīcēm.
- Jebkurš šķērslis starp šo ierīci un Bluetooth ierīci var samazināt efektīvās darbības attālumu.
- Novietojiet šo ierīci atstātus no citām elektroniskām ierīcēm, kas var radīt tās darbības traucējumus.
- Efektīvās darbības attālums starp šo ierīci un pāri savienoto Bluetooth ierīci ir apmēram 10 metri.

1. Atkārtoti spiediet taustiņu **SOURCE**, lai izvēlētos Bluetooth atskaņošanas avotu.
 - ↳ Displejā mirgo paziņojums **[no bt]** (nav Bluetooth ierīces).
2. Savā Bluetooth ierīcē ieslēdziet Bluetooth funkciju un meklējiet pieejamās Bluetooth ierīces (skatiet ierīces lietošanas instrukciju).
3. Kad ierīcē tiek parādīts **[Philips AT10]**, izvēlieties to, lai sāktu savienošanu pāri un savienojuma izveidi. Ja nepieciešams, ievadiet noklusējuma paroli "0000".
 - ↳ Pēc veiksmīgas savienošanas pāri un savienojuma izveides ierīce divreiz nopīkst un paziņojums **[bt]** pārstāj mirgot.

Bluetooth iespējamās ierīces atvienošana

- Nospiediet un trīs sekundes turiet nospiestu taustiņu **PAIRING**;
- Izslēdziet Bluetooth funkciju pievienotajā ierīcē; vai
- Pārvietojiet ierīci ārpus efektīvās darbības attāluma.
 - ↳ Ierīce divreiz nopīkst, un paziņojums **[no bt]** sāk mirgot.

Bluetooth iespējamās ierīces atkārtota pievienošana

- Nākamreiz ieslēdzot šo ierīci Bluetooth atskaņošanas režīmā, tā automātiski atkārtoti savienosies ar pēdējo pievienoto Bluetooth ierīci; vai
- Savas Bluetooth ierīces Bluetooth izvēlnē izvēlieties "**Philips AT10**", lai sāktu atkārtotu pievienošanu.

Citas Bluetooth iespējamās ierīces pievienošana

1. Nospiediet un trīs sekundes turiet nospiestu taustiņu **PAIRING**, lai atvienotu pašreiz pievienoto ierīci.
 - ↳ Ierīce ieiet savienošanas pāri režīmā.
2. Pievienojiet citu Bluetooth ierīci.

Atskaņošana no Bluetooth ierīces

Pēc veiksmīgas Bluetooth savienojuma izveides sāciet audiosatura atskaņošanu savā Bluetooth ierīcē.

- ↳ Audiosaturs tiek straumēts no jūsu Bluetooth ierīces uz šo ierīci.

Atskaņošana no SD kartes vai USB atmiņas ierīces



Piezīme

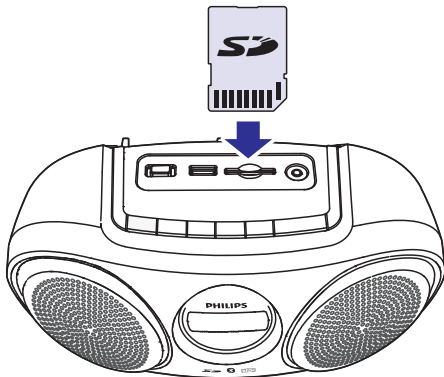
- Pārliedzieties, vai USB atmiņas ierīce vai SD karte satur atskaņojamu audiosaturu.

Atskaņošana no SD kartes

1. Atkārtoti spiediet taustiņu **SOURCE**, lai izvēlētos SD kartes atskaņošanas avotu.
 - ↳ Displejā parādās paziņojums **[SD]**.

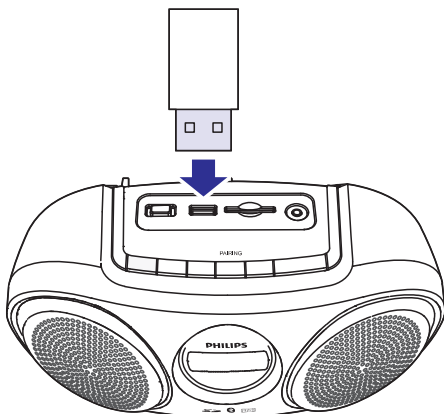
... Atskaņošana

2. Ievietojiet SD/SDHC karti kartei paredzētajā atverē.
↳ Atskaņošana sākas automātiski.



Atskaņošana no USB atmiņas ierīces

1. Atkārtoti spiediet taustiņu **SOURCE**, lai izvēlētos USB atmiņas ierīces atskaņošanas avotu.
↳ Displejā parādās paziņojums **[USB]**.
2. Ievietojiet USB atmiņas ierīces spraudkontaktu ligzdā. ↳
↳ Atskaņošana sākas automātiski.



Atskaņošanas vadība

USB vai SD atskaņošanas laikā izpildiet tālāk sniegtos norādījumus, lai vadītu atskaņošanu.

Taustiņš	Funkcija
◀◀ / ▶▶	Nospiež, lai pārlēktu uz iepriekšējo vai nākamo ierakstu. Nospiež un turēt nospiež, lai atskaņošanas laikā ierakstā ātri meklētu uz priekšu vai atpakaļ, tad atlaist, lai atsāktu atskaņošanu.
▶	Nospiež, lai sāktu, pauzētu vai apturētu atskaņošanu.
MODE	Spiež atkārtoti, lai izvēlētos atskaņošanas režīmu: <ul style="list-style-type: none">• [↺]: Atkārtoti atskaņot pašreizējo ierakstu.• [ALL]: Atkārtoti atskaņot visus ierakstus.• [↻]: Atskaņot visus ierakstus jauktā secībā. Lai atsāktu parastu atskaņošanu, atkārtoti spiediet taustiņu MODE , līdz atkārtotās un atskaņošanas jauktā secībā ikonas pazūd.

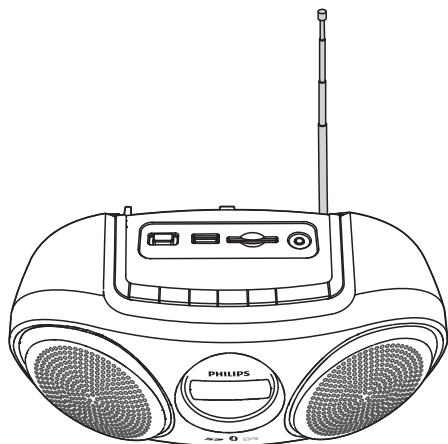
FM radio klausīšanās

FM radiostaciju noregulēšana

Piezīme

- Novietojiet šo ierīci atstātus no citām elektroniskām ierīcēm, kas var radīt tās darbības traucējumus.

1. Pilnībā izvelciet FM antenu.



2. Atkārtoti spiediet taustiņu **SOURCE**, lai izvēlētos FM uztvērēja atskaņošanas avotu.
3. Nospiediet un divas sekundes turiet nospiešu taustiņu **◀◀ / ▶▶**.
↳ Ierīce automātiski noregulē FM radiostaciju ar spēcīgu uztveršanas signālu.
4. Atkārtojiet 3.soli, lai noregulētu citas radiostacijas.

Lai manuāli noregulētu radiostaciju:

atkārtoti spiediet taustiņus **◀◀ / ▶▶**, līdz atrodat optimālu uztveršanas frekvenci.

FM radiostaciju automātiska saglabāšana

Piezīme

- Jūs varat saglabāt ierīces atmiņā maksimums 20 radiostacijas.

FM uztvērēja režīmā nospiediet un divas sekundes turiet nospiešu taustiņu **▶▶**.

- ↳ Visas pieejamās radiostacijas tiek saglabātas automātiski, tad tiek atskaņota pirmā saglabātā radiostacija.

Padoms

- Jūs varat nospiegt taustiņu **◀◀ / ▶▶**, lai pārtrauktu automātisko meklēšanu.

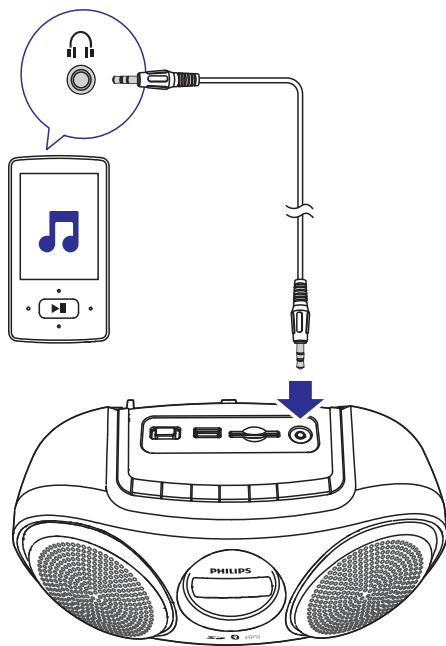
Saglabātas radiostacijas izvēlēšanās

Radiouztvērēja režīmā atkārtoti spiediet taustiņu **▶▶**, lai izvēlētos atmiņā saglabātu radiostaciju.

Atskaņošana no ārējas ierīces

Caur šo ierīci jūs varat klausīties audiosaturu no ārējas audioierīces, piemēram, MP3 atskaņotāja.

1. Atkārtoti spiediet taustiņu **SOURCE**, lai izvēlētos AUX (papildierīces) atskaņošanas avotu.
2. Pievienojiet audiosignāla ievades vadu ar 3,5 mm kontaktspraudņiem abos galos:
 - ligzdai **AUDIO IN** uz šīs ierīces un
 - austiņu ligzdai uz ārējas ierīces.
3. Sāciet atskaņošanu ārējā ierīcē (skatiet tās lietošanas instrukciju).



Skaluma regulēšana

Atskaņošanas laikā spiediet taustiņus **-/+**, lai pagrieztu skaļāk vai klusāk.

Padoms

- Jūs varat nospiegt un divas sekundes turēt nospiešu taustiņu **-/+**, lai palielinātu vai samazinātu skaļumu nepārtraukti.

5. Informācija par precī



Piezīme

- Informācija par precī var tikt mainīta bez iepriekšēja brīdinājuma.

Specifikācijas

Pastiprinātājs

Kopējā izvades jauda:	3 W
Frekvences reakcija:	60 – 20'000 Hz, ±3 dB
Signāla - trokšņa attiecība:	> 70 dBA
Aux (papildierīces) ievade:	800 mV RMS 22 kiloohmi

Uztvērējs (FM)

Uztveršanas diapazons:	FM: 87,5 – 108 MHz
Uztveršanas skalas solis:	50 kHz
- Mono, 26 dB S/T attiecība:	< 22 dBf
- Stereo, 46 dB S/T attiecība:	> 43 dBf
Meklēšanas selektivitāte:	> 28 dBf
Kopējie harmoniskie kropļojumi:	< 2 %
Signāla - trokšņa attiecība:	> 55 dB

Bluetooth

Bluetooth versija:	V3.0 + EDR
Bluetooth frekvenču josla:	2,402 GHz – 2,48 GHz ISM frekvenču josla
Bluetooth attālums:	10 m (brīvā telpā)

Skaļruņi

Skaļruņu pretestība:	6 omi
Skaļruņu draiveris:	76,2 mm (3") pilna diapazons
Jutība:	> 82 dB ±3 dB/m/W

Vispārīga informācija

Barošanas padeve (caur micro USB ligzdu):	5 V === 600 mA
Iebūvētā baterija (lītijs polimēru baterija):	3,7 V, 1800 mA
MP3 bitu pārraides ātrums:	32 – 320 kbps
Elektroenerģijas patēriņš eko gaidstāves režīmā:	< 0,5 W
Izmēri: - Galvenā ierīce (p x a x d):	239 x 104 x 127 mm
Svars: - Galvenā ierīce:	0,8 kg

USB atskaņošanas saderīguma informācija

Saderīgās USB ierīces:

- USB zibatmiņa (USB 2.0);
- USB atskaņotāji (flash players) (USB 2.0);
- atmiņas kartes (nepieciešams papildu karšu lasītājs, lai darbotos ar šo ierīci; daži multikaršu lasītāji var netikt atbalstīti).

Atbalstītie formāti:

- USB vai atmiņas failu formāts FAT12, FAT16, FAT32 (sektora izmērs: 512 baiti);
- MP3 bitu pārraides ātrums (datu ātrums): 32-320 kbps un mainīgs bitu pārraides ātrums;
- Maksimālais direktoriju apakšlīmeņu skaits: 8;
- Albumu/mapju maksimālais skaits: 99;

... Informācija par precī

- Ierakstu/virsrakstu maksimālais skaits: 999;
- Faila nosaukums unikodā UTF8 (maksimālais garums: 16 baiti).

Neatbalstītie formāti:

- Tukši albumi: tukšs albums ir albums, kas nesatur MP3/WMA failus, un tas netiek parādīts displejā;
- Faili, kas ir ierakstīti neatbalstītā formātā, tiek izlaisti. Piemēram, Word dokumenti (.doc) vai MP3 faili ar paplašinājumu .dlf tiek ignorēti un netiek atskaņoti;
- AAC, WAV, PCM audiofaili;
- Ar DRM (digitālo tiesību pārvaldīšanas tehnoloģiju) aizsargāti WMA faili (.wav, .m4a, .m4p, .mp4, .aac);
- WMA faili Lossless formātā.



Bīdinājums

- Nekad nenovietojiet šīs ierīces korpusu.

Lai saglabātu garantijas derīgumu, nekad nemēģiniet remontēt ierīci pašu spēkiem.

Ja šīs ierīces lietošanas laikā rodas tās darbības traucējumi, pirms sazināties ar servisa centru, lūdzu, vispirms pārbaudiet tālāk uzskaitītos punktus. Ja problēma netiek atrisināta, dodieties uz Philips interneta vietni (www.philips.com/support). Kad sazināties ar Philips, pārliecinieties, vai ierīce atrodas netālu un vai jums ir pieejami modeļa un sērijas numuri.

Nav barošanas padeves

- Uzlādējiet bateriju.

Nav skaņas, vai ir sliktā skaņas kvalitāte

- Noregulējiet ierīces skaļumu.
- Noregulējiet pievienotās ierīces skaļumu.
- Pārliecinieties, vai ir izvēlēts pareizais audioavots.

Ierīce nereaģē

- Ieslēdziet ierīci.
- Uzlādējiet bateriju.
- Vispirms izslēdziet un tad ieslēdziet ierīci, lai atmodinātu to gaidstāves režīma.

Sliktā radio uztveršana

- Palieliniet attālumu starp ierīci un citām elektroierīcēm.
- Pilnībā izvelciet FM antenu un noregulējiet tās pozīciju.

USB ierīce netiek atbalstīta

- Attiecīgā USB ierīce nav saderīga ar šo ierīci. Mēģiniet citu USB ierīci.

Par Bluetooth ierīci

Pēc savienojuma izveides ar Bluetooth iespējotu ierīci skaņas kvalitāte ir sliktā

- Bluetooth uztveršana ir sliktā. Pārvietojiet Bluetooth ierīci tuvāk šai ierīcei vai novāciet jebkurus šķēršļus starp Bluetooth ierīci un šo ierīci.

Bluetooth ierīcē nevar atrast AT10, lai ierīces savienotu pāri

- Nospiediet un trīs sekundes turiet nospiestu taustiņu **PAIRING** un tad mēģiniet vēlreiz.

Nevar izveidot savienojumu ar ierīci

- Ierīcē nav ieslēgta Bluetooth funkcija. Skatiet ierīces lietošanas instrukciju, lai uzzinātu, kā ieslēgt šo funkciju.
- Šī ierīce jau ir savienota ar citu Bluetooth iespējotu ierīci. Atvienojiet pievienoto ierīci un tad mēģiniet vēlreiz.

Pārī savienotā ierīce pastāvīgi pievienojas un atvienojas

- Bluetooth uztveršana ir sliktā. Pārvietojiet Bluetooth ierīci tuvāk šai ierīcei vai novāciet jebkurus šķēršļus starp Bluetooth ierīci un šo ierīci.
- Dažās Bluetooth ierīcēs Bluetooth savienojums var tikt automātiski deaktivizēts, lai taupītu enerģiju. Tas nenorāda uz nekādiem šīs ierīces darbības traucējumiem.

7. Jūsu ievērbai

Jebkuras WOOX Innovations tieši neapstiprinātas šīs ierīces izmaiņas vai modifikācijas var liegt lietotājam ierīces turpmākas izmantošanas tiesības.

Atbilstība

CE 0890

Ar šo WOOX Innovations paziņo, ka šī ierīce atbilst direktīvas 1999/5/EK pamatprasībām un citiem būtiskajiem noteikumiem. Atbilstības deklarāciju jūs varat atrast interneta vietnē www.philips.com/support.

Rūpes par apkārtējo vidi

Nolietotās ierīces un izlietotās baterijas utilizācija



Jūsu ierīce ir izstrādāta un izgatavota, izmantojot augstas kvalitātes materiālus un sastāvdaļas, kurus var pārstrādāt un lietot atkārtoti.



Šis simbols uz ierīces norāda, ka ierīce atbilst Eiropas Savienības direktīvas 2012/19/ES prasībām.



Šis simbols nozīmē, ka ierīce satur iebūvētu atkārtoti uzlādējamu bateriju, uz kuru attiecas Eiropas Savienības direktīvas 2013/56/ES prasības, kas nosaka, ka bateriju nedrīkst izmest kopā ar parastiem sadzīves atkritumiem.

Mēs stingri iesakām jums nogādāt savu ierīci oficiālā nolietoto ierīču savākšanas punktā vai Philips servisa centrā, lai atbilstošs speciālists izņemtu atkārtoti uzlādējamu bateriju.

Lūdzu, noskaidrojiet informāciju par vietējo elektrisko un elektronisko ierīču un atkārtoti uzlādējamu bateriju atsevišķas savākšanas sistēmu.

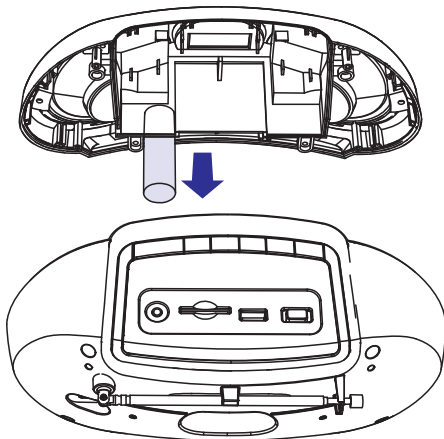
Lūdzu, rīkojieties saskaņā ar vietējiem noteikumiem un nekad neizmetiet nolietotās elektroierīces un atkārtoti uzlādējamās baterijas kopā ar parastiem sadzīves atkritumiem. Pareiza nolietoto elektroierīču un atkārtoti uzlādējamu bateriju utilizācija palīdz novērst iespējamo kaitējumu apkārtējai videi un cilvēku veselībai.



Uzmanību

- Iebūvētās baterijas izņemšana anulē garantiju un var iznīcināt ierīci.

Lai izņemtu iebūvēto bateriju, vienmēr nogādājiet savu ierīci pie speciālista.



Vides aizsardzībai

Ražotājs ir izvairījies no visa nevajadzīgā iepakojuma lietošanas. Ierīces iepakojums ir izveidots tā, lai to varētu viegli sadalīt triju veidu materiālos: kartonā (kaste), putu polistirolā (amortizācijas materiāls) un polietilēnā (maisīni, aizsargājošā loksne).

Šī ierīce sastāv no materiāliem, kurus ir iespējams pārstrādāt un lietot atkārtoti, ja tās izjaukšanu veic specializētā uzņēmumā.

Lūdzu, ievērojiet vietējos noteikumus par iepakojuma materiālu, izlietoto bateriju un nolietoto ierīču utilizāciju.

Preču zīmju paziņojums

Bluetooth

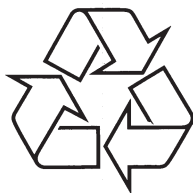
“Bluetooth®” vārdiskā preču zīme un logotipi ir reģistrētas preču zīmes, kas pieder “Bluetooth SIG, Inc.”, un WOOX Innovations tās izmanto saskaņā ar licenci.



Specifikācijas var tikt mainītas bez brīdinājuma.

2014 © WOOX Innovations Limited. Visas tiesības patur autors.

Philips un Philips vairoga emblēma ir Koninklijke Philips N.V. reģistrētas preču zīmes, un WOOX Innovations Limited tās izmanto saskaņā ar Koninklijke Philips N.V. licenci.



Apmeklējiet Philips internetā
<http://www.philips.com>