

PHILIPS



RR528

GB	Stereo radio cassette player	4
F	Radio lecteur de cassette	6
D	Stereo Radio-Cassettenspieler	8
NL	Stereo radio-cassettespeler	10
E	Radio-tocasetes estereo	12
I	Radio-lettore cassette stereo	14
S	Stereo Radio-kassettspelare	16
SF	Stereo radio-kassettspelare	18



PHILIPS

Declaración de conformidad con normas

El que suscribe, en nombre y representación de:
**ACTEAM Hong Kong, Division of Philips China
Hong Kong Group Company Limited**

Declara, bajo su propia responsabilidad, que el
equipo: **Radio tocasetes estéreo**

fabricado por: **ACTEAM Hong Kong**

en: **Far East**

marca: **Philips**

modelos: **AQ 6528**

Objeto de esta declaración, cumple con la normativa
siguiente: Reglamento sobre Perturbaciones
Radioeléctricas, Real Decreto 138/1989, Anexo
V. Hecho en: Hong Kong, 07-01-1992

Firma:



Nombre: **C.S. Lau**

Función: **Quality Assurance Manager**

English.....**4**

Illustrations 20

GB

Français.....**6**

Illustrations 20

F

Deutsch.....**8**

Abbildungen 20

D

Nederlands.....**10**

Afbeeldingen 20

NL

Español.....**12**

Ilustraciones 20

E

Italiano.....**14**

Illustrazioni 20

I

Svenska.....**16**

Figurer 20

S

Suomi.....**18**

Kuvat 20

SF

Radiomottagning

STRÖMFÖRSÖRJNING

Batterier

Lägg i såsom visas två alkaliska batterier, typ R6, UM3 eller AA. Avlägsna gamla batterier och sådana som inte skall användas på länge.

Batterieliminatör

Anslut batterieliminatorns plugg till kontakt 3 V DC. Eliminatorsn måste leverera 3 V likspänning \oplus - \ominus till 1,3 mm mittstiftet av 3,4 mm kontakten.

RADIOMOTTAGNING

- Ställ **RADIO/TAPE** i läge **RADIO**.
- Anslut en hörlurar till ☞ **PHONES**. Hörlurarsladden fungerar som FM-antenn.
- Ställ **BAND** i läge **AM (=MV)**, **FM (mono)** eller **FM STEREO**.
- Avstäm till önskad radiostation med **TUNING**.
- Justera ljudet med **VOLUME** och **DBB (bas)**.
- När **BAND** står i läge **FM STEREO** hörs en FM-stereo program i stereo. **FM STEREO** * indikator tänds då. Om FM-stereo signalen är svag, störande ljudet kan undertryckas genom att **BAND** ställs i läge **FM (mono)**. **FM STEREO** * indikator släcks och programmet kommer att höras i mono.
- Apparaten är avstängd när **RADIO/TAPE** står i läge **TAPE** och ingen bandspelartangent är nedtryckt.

S

Kassettspelning

KASSETTSPELNING

- Ställ **RADIO/TAPE** i läge **TAPE**.
- Anslut en hörlurar till **PHONES**.
- Öppna kassetthållaren och lägg i en kassett med den öppna sidan mitt emot tangenterna.
- Ställ bandväljaren **CHROME/NORMAL** i läge:
 - **CHROME** för kassetter av typ **CHROME (IEC II)** och **METAL (IEC VI)**
 - **NORMAL** för **NORMAL (IEC I)** kassetter
- Justera **DOLBY NR** (brusreducering), **ON=pa**, **OFF=av**.
- Starta spelningen med **PLAY** ◀ ▶.
- Justera ljudet med **VOLUME** och **DBB (bas)**.
- Under spelningen kan man ändra bandriktning med **◀ DIR ▶**.
- För att stanna spelningen, tryck på **STOP** ■ och apparaten stängs av.
Snabbspolning Tryck på **FAST WIND** ◀◀ eller ▶▶. Tryck på **STOP** för att avbryta snabbspolningen.

AUTO REVERSE

- Bandet automatiskt ändrarriktning varje gång det når ett ändläge. Spelningen fortsätter kontinuerligt så länge inte trycks på **STOP**.

UNDERHÅLL

- Rengör tonhuvudet efter ca 50 timmars användning ved hjälp av en rengöringskassett.
- Skydda apparat och kassetter mot regn, fukt, sand samt mot hög värme, t ex i en bil parkerad i solen.

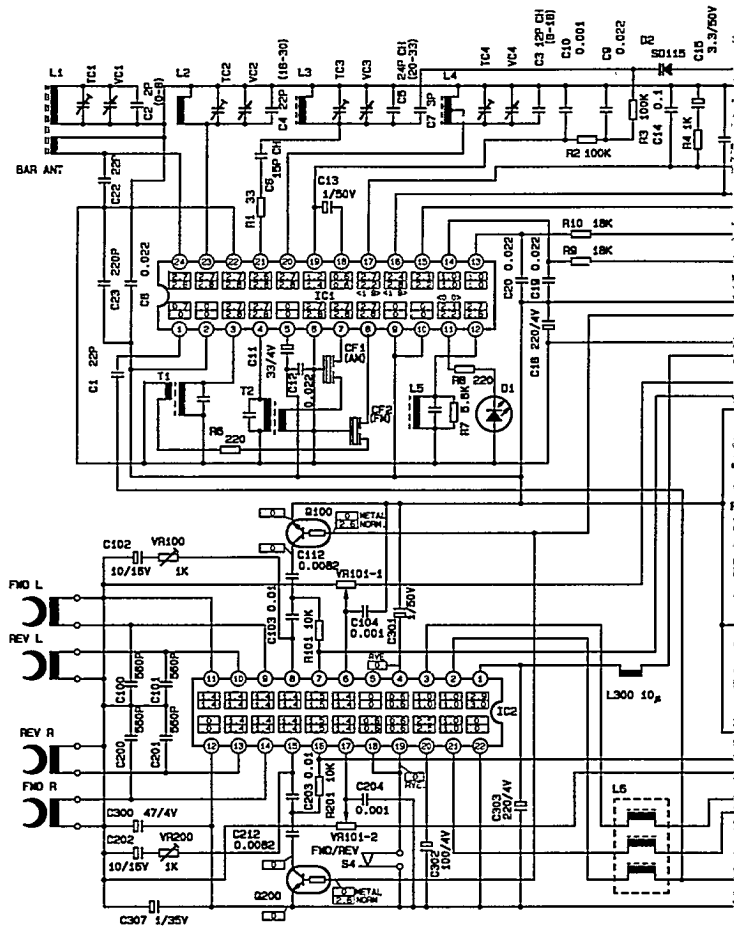
Typnumret återfinns på apparatens undersida och serienumret i batterifacket. Dolby brusreducering tillverkas under licens av Dolby Laboratories Licensing Corporation. DOLBY och dubbel D -kännetecknet ◻◻ är Dolby Laboratories Licensing Corporation:s varumärken.

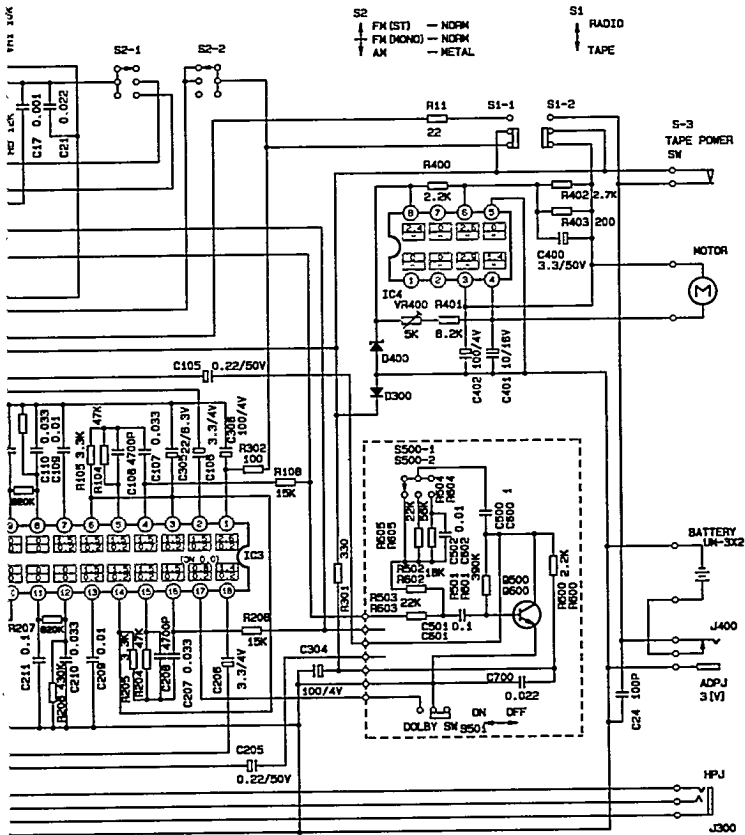
Dansk (DK)

Typeskiltet findes på bagsiden af apparaten og serienummeret i batterirummet.

Dette produkt overholder kravene til radio-interferens af Europæisk Fællesmarked.

Dolby støjreduktion fremstillet på licens fra Dolby Laboratories Licensing Corporation. DOLBY og dobbelt-D symbolet ◻◻ tilhører Dolby Laboratories Licensing Corporation som varemærker.



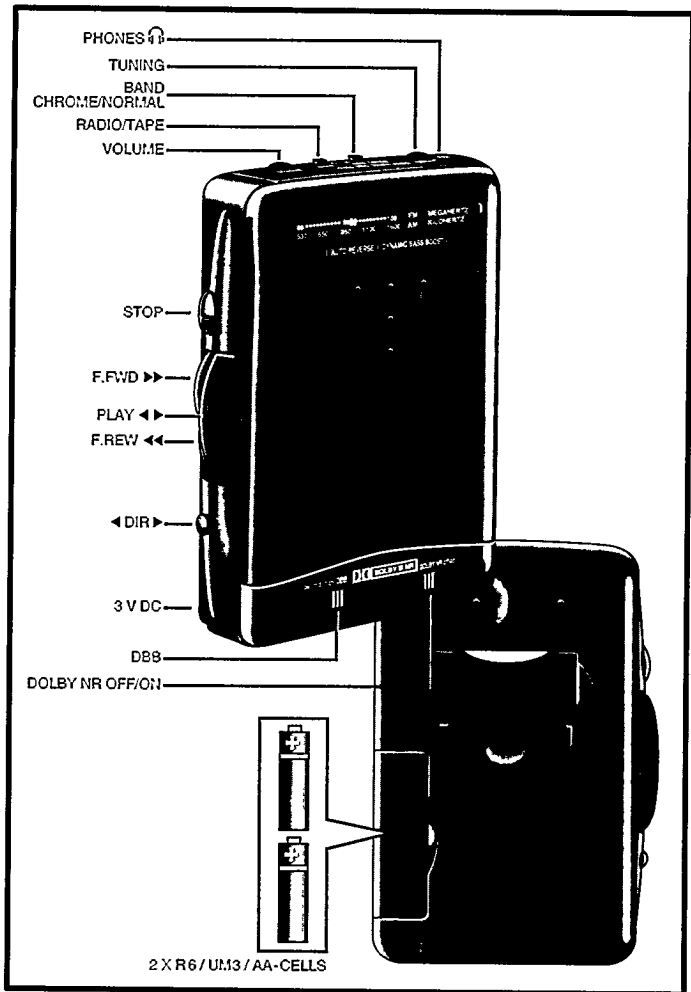


S2
 FM (ST) — NORM
 FM (MONO) — NORM
 AM — METAL

S1
 RADIO
 TAPE

IC1 : TAB127F Q100, 200 : DTC143TK
 IC2 : BA3519F Q502, 600 : 2SC2412K
 IC3 : BA1106F D1 : TLR102A
 IC4 : NLM2805AM C300 : 1N4001
 DC VOLTAGE D400 : R06.2ESB

FM < > FM ST PLAYBACK
 AM RADIO



GARANTÍA PARA MÉXICO

Este aparato está fabricado con materiales de alta calidad y ha sido cuidadosamente verificado. Philips, por lo tanto, da a usted una garantía de 12 meses a partir de su fecha de compra.

La garantía ampara la reposición de las piezas defectuosas debidas a fallas en su montaje o en los materiales, incluyendo la mano de obra necesaria para su reemplazo en nuestras Sucursales o talleres autorizados.

En caso de fallas en su aparato le rogamos se sirva poner en contacto con su distribuidor.

Esta garantía no cubrirá las averías que resulten como consecuencia de una instalación incorrecta del aparato, maltrato o uso inadecuado del mismo.

Philips se obliga a reparar y devolver a usted su aparato en un plazo no mayor de 30 días hábiles contados a partir de la fecha de haber ingresado su aparato a uno de nuestros talleres.

Para que esta garantía sea válida, es necesario que el certificado que figura en la parte posterior de este instructivo haya sido debidamente llenado en el momento de la compra del aparato.

En caso de extravío del certificado con la presentación de la factura o remisión de su aparato podrá hacer efectiva la garantía correspondiente

Si usted tiene alguna duda o pregunta que no le pueda solucionar su distribuidor, por favor ponerse en contacto con:
**Oficinas Centrales de Servicio, Av. Coyoacán No. 1051, Col. del Valle,
03100 MÉXICO, D.F. - ☎ 5-75-20-22 o 5-75-01-00**

GUARANTEE AND SERVICE VALID FOR AUSTRALIA

The benefits given to the purchaser by this warranty are in addition to all other rights and remedies, which, under the Trade Practices Act or other Commonwealth or State law, the purchaser or owner has in respect of the product. The Philips product carries the following warranties: C-series Hi-Fi-systems 12 months. Compact Disc Players: 12 months. Home Audio Systems: 6 months. Clock radios, portable radios, cassette recorders, cassette players and radio recorders: 90 days.

Any defect in materials or workmanship occurring within the specified period from the date of delivery, will be rectified free of charge by the retailer from whom this product was purchased.

Note: Please retain your purchase docket to assist prompt service.

Conditions of this warranty

1. All claims for warranty service must be made to the retailer from whom this product was purchased. All transport charges incurred in connection with warranty service or replacement will be paid by the purchaser.

2. These warranties do not cover batteries and extend only to defects in materials or workmanship occurring under normal use of the product where operated in accordance with our instructions.

**Philips Consumer Products Division, Technology Park, Figtree Drive, Australia Centre,
HOMEBUSH 2140, New South Wales**

GUARANTEE AND SERVICE FOR NEW ZEALAND

Thank-you for purchasing this quality Philips product. The document you are now reading is your guarantee card.

Guarantee.

Philips New Zealand Ltd guarantees this product against defective components and faulty workmanship for a period of 12 months. Any defect in materials or workmanship occurring within 12 months from the date of purchase subject to the following conditions will be rectified free of charge by the retailer from whom this product was purchased.

Conditions.

1. The product must have been purchased in New Zealand, and this guarantee card completed at time of purchase (this is your proof of date of purchase).

2. The guarantee applies only to faults caused by defective components, or faulty workmanship on the part of the manufacturer.

3. The guarantee does not cover failures caused by misuse, neglect, normal wear and tear, accidental breakage, use on the incorrect voltage, use contrary to operating instructions, or unauthorised modification to the product or repair by an unauthorised technician.

4. Reasonable evidence (in the form of a sales docket or completed guarantee card) must be supplied to indicate that the product was purchased no more than 12 months prior to the date of your claim.

5. In the event of a failure, Philips shall be under no liability for any injury, or any loss or damage caused to property or products other than the product under guarantee.

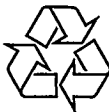
This guarantee does not prejudice your rights under common law and statute, and is in addition to the normal responsibilities of the retailer and Philips

How to claim: Should your Philips product fail within the guarantee period, please return it to the retailer from whom it was purchased. In most cases the retailer will be able to satisfactorily repair or replace the product. However, should the retailer not be able to conclude the matter satisfactorily, or if you have other difficulties claiming under this guarantee, please contact

The Guarantee Controller, Philips New Zealand Ltd, P.O. Box 1041, AUCKLAND - ☎ (09) 605-914



- ⒸⒺ This sign on the packaging is only meant for Germany
- Ⓕ Ce signal sur l'emballage concerne uniquement l'Allemagne.
- Ⓓ Dieses Zeichen auf der Verpackung gilt nur für Deutschland.
- ⓃⓁ Dit teken op de verpakking geldt alleen voor Duitsland.
- Ⓔ Este símbolo en el embalaje es únicamente para Alemania
- Ⓛ Questo contrassegno sull'imballaggio interessa solo la Germania
- Ⓟ Este símbolo na embalagem é só para a Alemanha
- ⒹⓀ Dette mærke har kun betydning i Tyskland
- Ⓢ Recirkulationsmerket på forpackningen avsedd endast för Tyskland
- ⓕⓉ Tämä merkki pakkauksessa koskee vain Saksaa



8204 000 5373.2

Printed in Thailand