

# PHILIPS



8628

GB	Stereo radio cassette player	4
F	Radio lecteur de cassette	6
D	Stereo Radio-Cassettenspieler	8
NL	Stereo radio-cassettespeler	10
E	Radio-tocasetes estereo	12
I	Radio-lettore cassette stereo	14
S	Stereo Radio-kassettspelare	16
SF	Stereo radio-kassettspelare	18



**PHILIPS**

### **Declaración de conformidad con normas**

El que suscribe, en nombre y representación de:  
**ACTEAM Hong Kong, Division of Philips China  
Hong Kong Group Company Limited**

Declara, bajo su propia responsabilidad, que el  
equipo: **Radio tocasetes estéreo**

fabricado por: **ACTEAM Hong Kong**

en: **Far East**

marca: **Philips**

modelos: **AQ 6528**

Objeto de esta declaración, cumple con la normativa  
siguiente: Reglamento sobre Perturbaciones  
Radioeléctricas, Real Decreto 138/1989, Anexo  
V. Hecho en: Hong Kong, 07-01-1992

Firma:



Nombre: **C.S. Lau**

Función: **Quality Assurance Manager**

**English**.....**4**

Illustrations ..... 20

GB

**Français**.....**6**

Illustrations ..... 20

F

**Deutsch**.....**8**

Abbildungen ..... 20

D

**Nederlands**.....**10**

Afbeeldingen ..... 20

NL

**Español**.....**12**

Ilustraciones ..... 20

E

**Italiano**.....**14**

Illustrazioni ..... 20

I

**Svenska**.....**16**

Figurer ..... 20

S

**Suomi**.....**18**

Kuvat ..... 20

SF

# Nederlands

## STROOMVOORZIENING

### Batterijen

Zet zoals aangegeven twee Alkaline batterijen in, type R6, UM3 of AA. Verwijder de batterijen als zij leeg zijn of als zij lange tijd niet gebruikt zullen worden.

### Netvoedings-adapter

Steek de steker van een netvoedings-adapter in bus 3 V DC. De adapter moet 3 V gelijkstroom leveren, ⊕ ⊖ ⊖, ⊖ aan de 1,3 mm middenpen van de 3,4 mm aansluiting.

## RADIO-ONTVANGST

---

NL

- Zet **RADIO/TAPE** op **RADIO**.
- Sluit de hoofdtelefoon aan  **PHONES**.
- Zet **BAND** op **AM** (=MG), op **FM** (mono) of op **FM STEREO**.
- Stem af op een zender met **TUNING**. Het hoofdtelefoon-snoer werkt als FM-antenne.
- Stel het geluid in met **VOLUME** en **DBB** (bas).
- Als **BAND** op **FM STEREO** staat, hoort u FM-stereo programma's in stereo. De **FM STEREO** \* indicator licht dan op. Is het FM-stereo signaal te zwak, onderdruk dan de storende ruis door **BAND** op **FM** (mono) te zetten. De **FM STEREO** \* indicator gaat uit en u hoort het programma in mono.
- Het apparaat is uitgeschakeld als **RADIO/TAPE** op **TAPE** staat en geen cassettespeler-toets is ingedrukt.

# Cassettespeler

## AFSPELEN VAN CASSETTES

- Zet **RADIO/TAPE** op **TAPE**.
  - Sluit de hoofdtelefoon aan op **PHONES**.
  - Open de cassettehouder en zet er de cassette in met de open kant tegenover de toetsen.
  - Zet **CHROME/NORMAL** schakelaar op:
    - **CHROME** voor CHROME (IEC II) en METAL (IEC VI) cassettes
    - **NORMAL** voor NORMAL (IEC I) cassettes
  - Stel **DOLBY NR**  $\square\square$  in (ruis-onderdrukking), **ON**=aan, **OFF**=uit.
  - Start het afspelen door op **PLAY**  $\blacktriangleleft \blacktriangleright$  te drukken.
  - Stel het geluid in met **VOLUME** en **DBB** (bas).
  - Tijdens het afspelen kunt u de bandlooppriechting omkeren met **◀ DIR ▶**.
  - Druk om het afspelen te stoppen op **STOP** en het apparaat is uitgeschakeld
- Snel spelen:** Druk op **FAST WIND**  $\ll$  of  $\gg$ . Druk om te stoppen op **STOP**

NL

## AUTO REVERSE

- De bandlooppriechting zal telkens automatisch omgekeerd worden als de speler het einde van de band bereikt. De cassette wordt dus continu afgespeeld tot u op **STOP** drukt (of tot de batterijen leeg zijn).

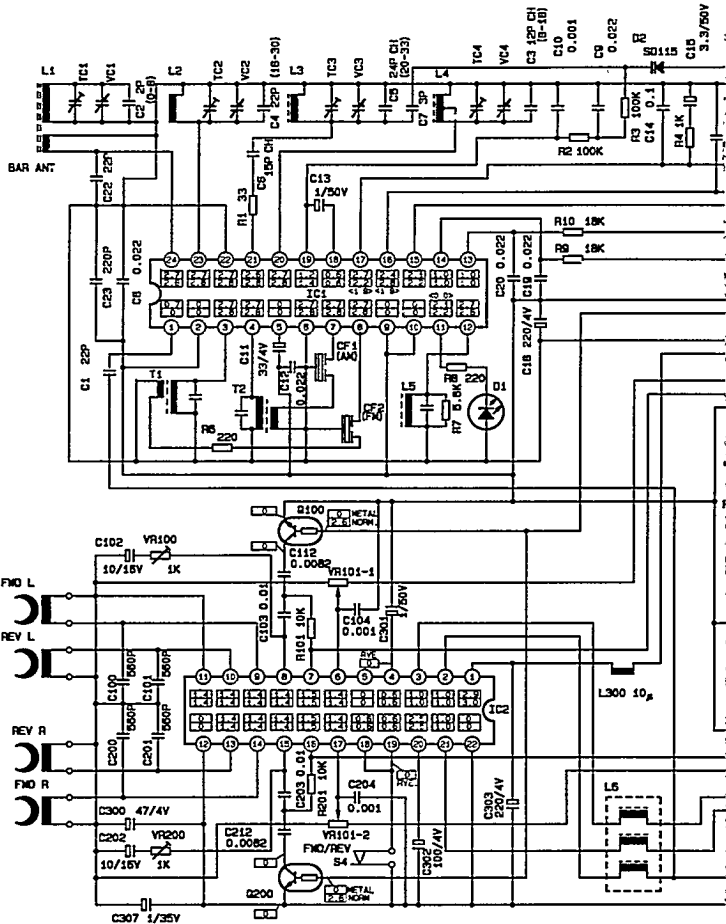
## ONDERHOUD

- Houd de magneetkop schoon door na elke 50 uur gebruik of gemiddeld eens per maand een reinigingscassette af te spelen.
- Stel het apparaat niet bloot aan regen, vocht, zand en te grote hitte, bijv. in auto's die in de zon staan geparkeerd.

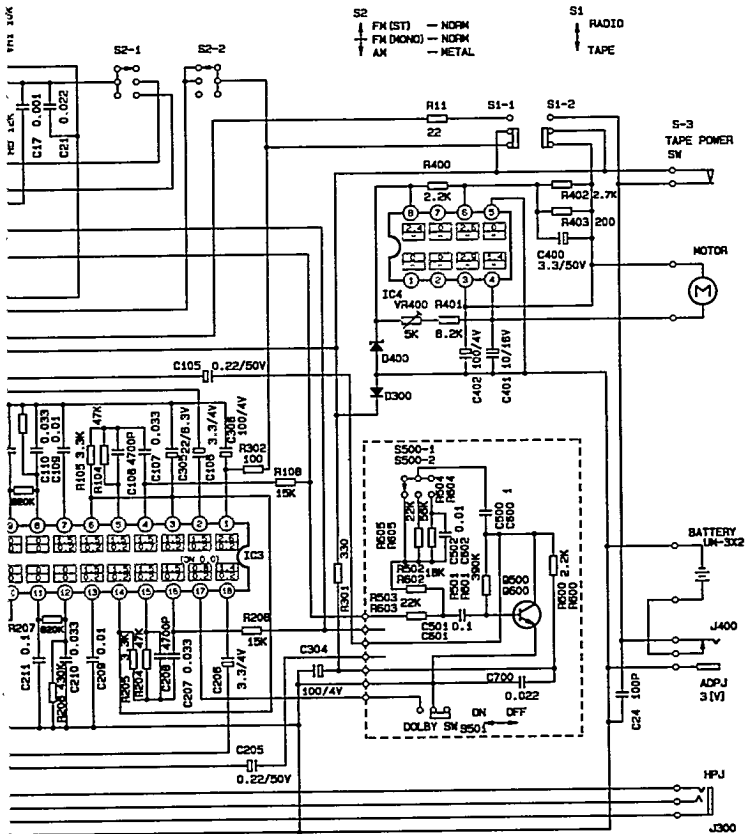
*Het typenummer zit onderop het apparaat en het serienummer in het batterijvak.*

*Dit apparaat voldoet aan de radiostoringseisen van de Europese Gemeenschap.*

Dolby ruisonderdrukking geproduceerd onder licentie van Dolby Laboratories Licensing Corporation. DOLBY en het dubbel-D symbool  $\square\square$  zijn handelsmerken van Dolby Laboratories Licensing Corporation.

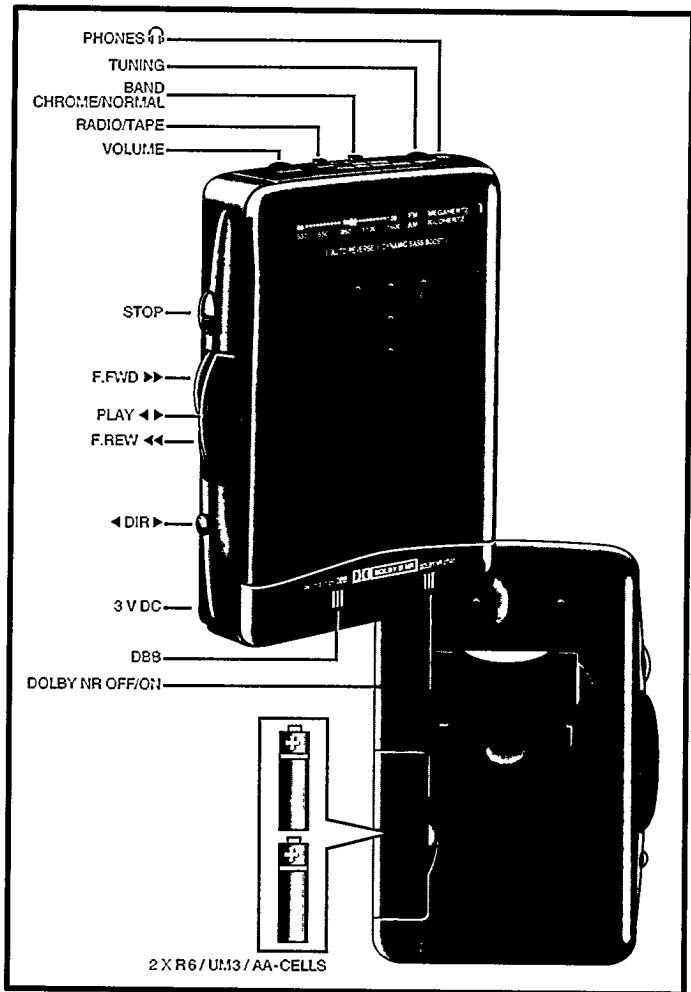






IC1 : TAB127F    Q100, 200 : DTC143TK  
 IC2 : BA3519F    Q502 600 : 2SC2412K  
 IC3 : BA1106F    D1    : TLR102A  
 IC4 : LM2805AM    C300    : 1N4001  
 DC VOLTAGE    D400    : R05.2ESB

FM < > FM ST    PLAYBACK RADIO



## **GARANTÍA PARA MÉXICO**

Este aparato está fabricado con materiales de alta calidad y ha sido cuidadosamente verificado. Philips, por lo tanto, da a usted una garantía de 12 meses a partir de su fecha de compra.

La garantía ampara la reposición de las piezas defectuosas debidas a fallas en su montaje o en los materiales, incluyendo la mano de obra necesaria para su reemplazo en nuestras Sucursales o talleres autorizados.

En caso de fallas en su aparato le rogamos se sirva poner en contacto con su distribuidor.

Esta garantía no cubrirá las averías que resulten como consecuencia de una instalación incorrecta del aparato, maltrato o uso inadecuado del mismo.

Philips se obliga a reparar y devolver a usted su aparato en un plazo no mayor de 30 días hábiles contados a partir de la fecha de haber ingresado su aparato a uno de nuestros talleres.

Para que esta garantía sea válida, es necesario que el certificado que figura en la parte posterior de este instructivo haya sido debidamente llenado en el momento de la compra del aparato.

En caso de extravío del certificado con la presentación de la factura o remisión de su aparato podrá hacer efectiva la garantía correspondiente

Si usted tiene alguna duda o pregunta que no le pueda solucionar su distribuidor, por favor ponerse en contacto con:  
**Oficinas Centrales de Servicio, Av. Coyoacán No. 1051, Col. del Valle,  
03100 MÉXICO, D.F. - ☎ 5-75-20-22 o 5-75-01-00**

## **GUARANTEE AND SERVICE VALID FOR AUSTRALIA**

The benefits given to the purchaser by this warranty are in addition to all other rights and remedies, which, under the Trade Practices Act or other Commonwealth or State law, the purchaser or owner has in respect of the product. The Philips product carries the following warranties: C-series Hi-Fi-systems 12 months. Compact Disc Players: 12 months. Home Audio Systems: 6 months. Clock radios, portable radios, cassette recorders, cassette players and radio recorders: 90 days.

Any defect in materials or workmanship occurring within the specified period from the date of delivery, will be rectified free of charge by the retailer from whom this product was purchased.

*Note:* Please retain your purchase docket to assist prompt service.

### **Conditions of this warranty**

1. All claims for warranty service must be made to the retailer from whom this product was purchased. All transport charges incurred in connection with warranty service or replacement will be paid by the purchaser.

2. These warranties do not cover batteries and extend only to defects in materials or workmanship occurring under normal use of the product where operated in accordance with our instructions.

**Philips Consumer Products Division, Technology Park, Figtree Drive, Australia Centre,  
HOMEBUSH 2140, New South Wales**

## **GUARANTEE AND SERVICE FOR NEW ZEALAND**

Thank-you for purchasing this quality Philips product. The document you are now reading is your guarantee card.

### **Guarantee.**

Philips New Zealand Ltd guarantees this product against defective components and faulty workmanship for a period of 12 months. Any defect in materials or workmanship occurring within 12 months from the date of purchase subject to the following conditions will be rectified free of charge by the retailer from whom this product was purchased.

### **Conditions.**

1. The product must have been purchased in New Zealand, and this guarantee card completed at time of purchase (this is your proof of date of purchase).

2. The guarantee applies only to faults caused by defective components, or faulty workmanship on the part of the manufacturer.

3. The guarantee does not cover failures caused by misuse, neglect, normal wear and tear, accidental breakage, use on the incorrect voltage, use contrary to operating instructions, or unauthorised modification to the product or repair by an unauthorised technician.

4. Reasonable evidence (in the form of a sales docket or completed guarantee card) must be supplied to indicate that the product was purchased no more than 12 months prior to the date of your claim.

5. In the event of a failure, Philips shall be under no liability for any injury, or any loss or damage caused to property or products other than the product under guarantee.

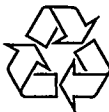
*This guarantee does not prejudice your rights under common law and statute, and is in addition to the normal responsibilities of the retailer and Philips*

**How to claim:** Should your Philips product fail within the guarantee period, please return it to the retailer from whom it was purchased. In most cases the retailer will be able to satisfactorily repair or replace the product. However, should the retailer not be able to conclude the matter satisfactorily, or if you have other difficulties claiming under this guarantee, please contact

**The Guarantee Controller, Philips New Zealand Ltd, P.O. Box 1041, AUCKLAND - ☎ (09) 605-914**



- ⒸⒺ This sign on the packaging is only meant for Germany
- Ⓕ Ce signal sur l'emballage concerne uniquement l'Allemagne.
- Ⓖ Dieses Zeichen auf der Verpackung gilt nur für Deutschland.
- ⓃⓁ Dit teken op de verpakking geldt alleen voor Duitsland.
- Ⓔ Este símbolo en el embalaje es únicamente para Alemania
- Ⓛ Questo contrassegno sull'imballaggio interessa solo la Germania
- Ⓟ Este símbolo na embalagem é só para a Alemanha
- ⒹⓀ Dette mærke har kun betydning i Tyskland
- Ⓢ Recirkulationsmerket på forpackningen avsedd endast för Tyskland
- ⓕⓂ Tämä merkki pakkauksessa koskee vain Saksaa



8204 000 5373.2

Printed in Thailand