

# PHILIPS



8628

(GB)	Stereo radio cassette player	4
(F)	Radio lecteur de cassette	6
(D)	Stereo Radio-Cassettenspieler	8
(NL)	Stereo radio-cassettespeler	10
(E)	Radio-tocasetes estereo	12
(I)	Radio-lettore cassette stereo	14
(S)	Stereo Radio-kassettspelare	16
(SF)	Stereo radio-kassettspelare	18



**PHILIPS**

### **Declaración de conformidad con normas**

El que suscribe, en nombre y representación de:  
**ACTEAM Hong Kong, Division of Philips China  
Hong Kong Group Company Limited**

Declara, bajo su propia responsabilidad, que el  
equipo: **Radio tocasetes estéreo**

fabricado por: **ACTEAM Hong Kong**

en: **Far East**

marca: **Philips**

modelos: **AQ 6528**

Objeto de esta declaración, cumple con la normativa  
siguiente: Reglamento sobre Perturbaciones  
Radioeléctricas, Real Decreto 138/1989, Anexo  
V. Hecho en: Hong Kong, 07-01-1992

Firma:



Nombre: **C.S. Lau**

Función: **Quality Assurance Manager**

**English**.....**4**

Illustrations ..... 20

GB

**Français**.....**6**

Illustrations ..... 20

F

**Deutsch**.....**8**

Abbildungen .. ... 20

D

**Nederlands**.....**10**

Afbeeldingen .....20

NL

**Español**.....**12**

Ilustraciones .....20

E

**Italiano**.....**14**

Illustrazioni .....20

I

**Svenska**.....**16**

Figurer .. ... 20

S

**Suomi**.....**18**

Kuvat .. ... 20

SF

# Recepción de radio

## ALIMENTACIÓN

---

### Pilas

Colocar como indicado dos pilas alcalinas del tipo R6, UM3 o AA. Sacar las pilas si están agotadas o cuando no se vaya a usar el aparato durante mucho tiempo.

### Adaptador de red

Insertar la clavija de un adaptador de red en el enchufe 3 V DC. El adaptador ha de suministrar una corriente continua de 3 V  $\oplus$   $\ominus$   $\ominus$ ,  $\ominus$  a la patilla central de 1,3 mm del enchufe de 3,4 mm.

## RECEPCIÓN DE RADIO

---

- Pongan **RADIO/TAPE** en **RADIO**.
- Conectar el auricular a  $\oplus$  **PHONES**.
- Pongan **BAND** en **AM (=OM)**, **FM** (mono) o **FM STEREO**.
- Sintonicen la estación deseada con **TUNING**. El cordón del auricular funciona como antena de FM.
- Ajusten el sonido con **VOLUME** y **DBB** (graves).
- Cuando **BAND** se encuentre en la posición **FM STEREO**, escucharán un programa FM-estéreo así. El indicador **FM STEREO** \* se iluminará ahora. Si el señal FM-estéreo es débil, el ruido de fondo podrá suprimirse llevando **BAND** a **FM** (mono). El indicador **FM STEREO** \* se apagará y oirán el programa en monofonía.
- El aparato está apagado si **RADIO/TAPE** está en **TAPE** con ninguna tecla del tocacasetes apretada.

E

# Riproducción de casetes

## PARA ESCUCHAR CASETES

- Pongan **RADIO/TAPE** en **TAPE**.
  - Conectar el auricular a **PHONES**.
  - Abrir el portacasetes y poner en el la casete con el lado abierto en frente de las teclas.
  - Pongan el selector **CHROME/NORMAL** en:
    - **CHROME** para casetes **CHROME (IEC II)** y **METAL (IEC VI)**
    - **NORMAL** para casetes **NORMAL (IEC I)**
  - Ajusten **DOLBY NR** (reducción de ruido), **ON**=encendido, **OFF**=apagado.
  - Empiecen la reproducción pulsando **PLAY** ◀ ▶.
  - Ajusten el sonido con **VOLUME** y **DBB** (graves).
  - Durante la reproducción puede Vd. invertir el sentido de transporte de la cinta con **◀ DIR ▶**.
  - Para parar la reproducción, pulsen **STOP** y el aparato se desconecta.
- Bobinado rápido:** Pulsen **FAST WIND** ◀◀ o ▶▶. Para parar, pulsen **STOP**.

## INVERSIÓN - 'AUTO REVERSE'

- El sentido de transporte de la cinta se invierte automáticamente cada vez al llegar el final de la cinta. La casete se reproduce de continuo hasta que se pulsará **STOP**.

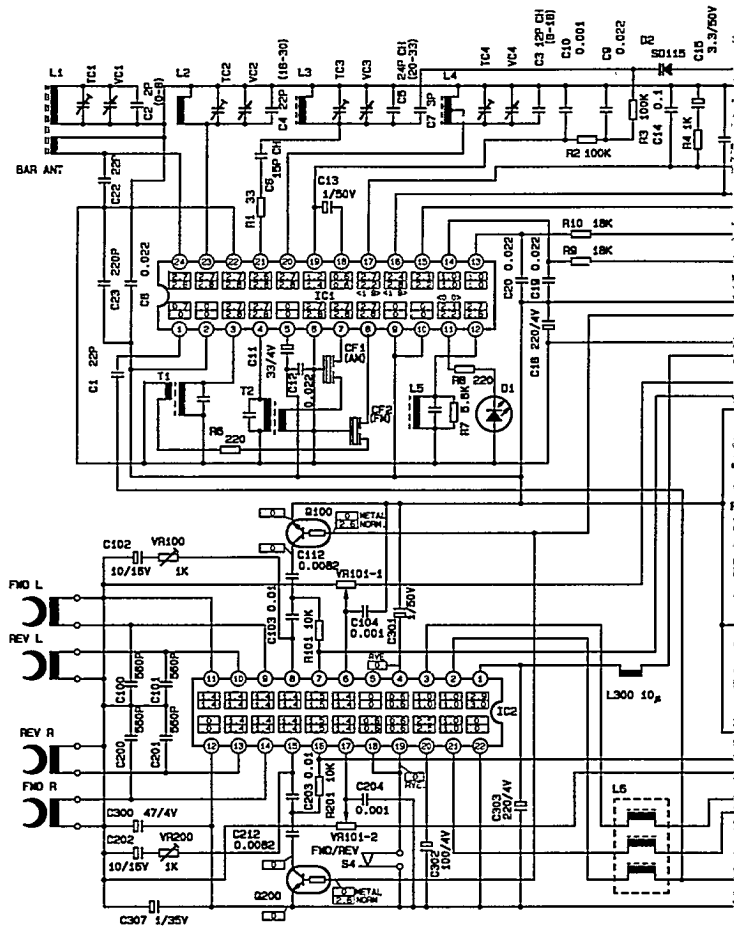
## MANTENIMIENTO

- Mantener limpia la cabeza magnética pasando una casete limpiadora después de 50 horas de uso o una vez al mes por término medio.
- No exponga el aparato y casetes por mucho tiempo a la lluvia, humedad, arena ni a una fuente de calor o por ejemplo en coches aparcados al sol.

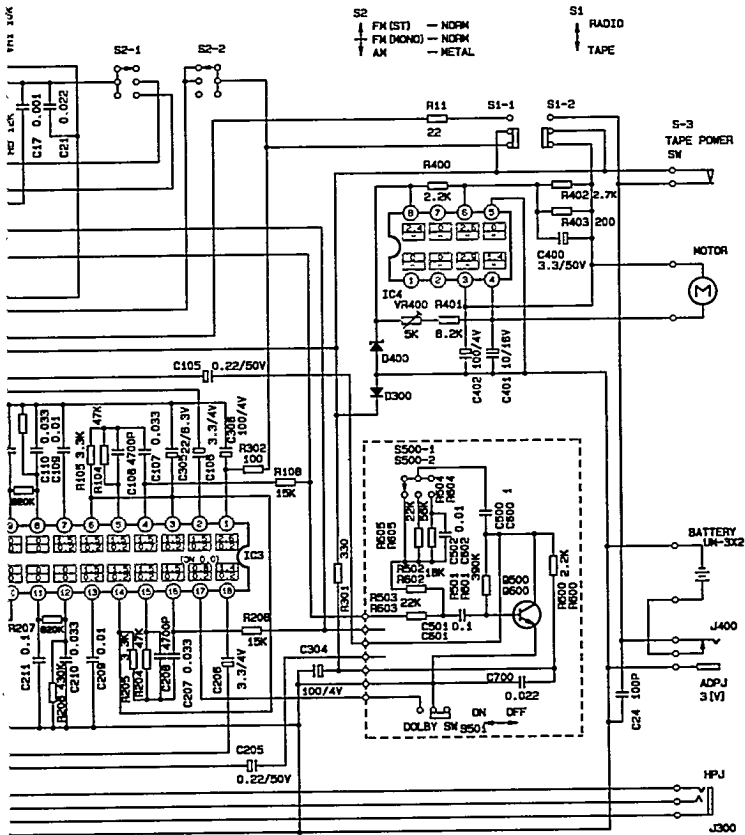
La indicación del número de tipo se encontrará en la base del aparato y el número de serie en el compartimento para pilas.

*El aparato lleva los elementos antiparasitarios necesarios para cumplir con los límites que se establecen en el anexo V del Reglamento sobre Perturbaciones Radioeléctricas e Interferencias aprobado en el Real Decreto 138/1989 (B.O.E. de 9 de Febrero 1989).*

Reducción de ruido Dolby fabricado bajo licencia de Dolby Laboratories Licensing Corporation. DOLBY y el símbolo de la D doble □□ son marcas de Dolby Laboratories Licensing Corporation.





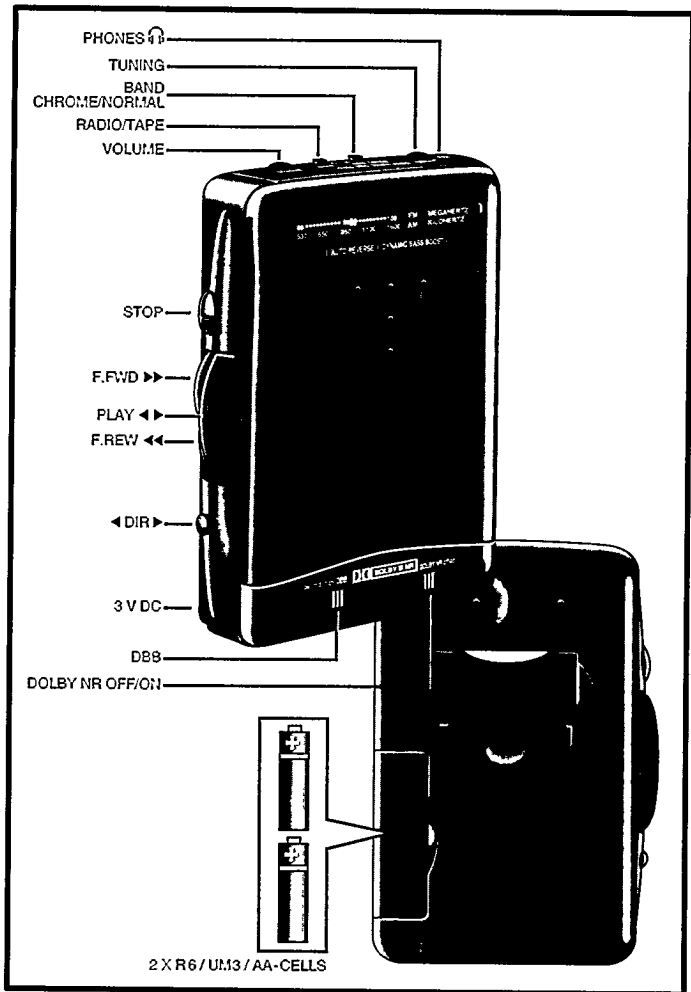


S2  
 FM (ST) — NORM  
 FM (MONO) — NORM  
 AM — METAL

S1  
 RADIO  
 TAPE

IC1 : TAB127F      Q100, 200 : DTC143TK  
 IC2 : BA3519F      Q502, 600 : 2SC2412K  
 IC3 : BA1106F      D1        : TLR102A  
 IC4 : NLM2805AM    C300     : 1N4001  
 DC VOLTAGE        D400     : R05.2ESB

FM < > FM ST      PLAYBACK  
 AM                    RADIO



## **GARANTÍA PARA MÉXICO**

Este aparato está fabricado con materiales de alta calidad y ha sido cuidadosamente verificado. Philips, por lo tanto, da a usted una garantía de 12 meses a partir de su fecha de compra.

La garantía ampara la reposición de las piezas defectuosas debidas a fallas en su montaje o en los materiales, incluyendo la mano de obra necesaria para su reemplazo en nuestras Sucursales o talleres autorizados.

En caso de fallas en su aparato le rogamos se sirva poner en contacto con su distribuidor.

Esta garantía no cubrirá las averías que resulten como consecuencia de una instalación incorrecta del aparato, maltrato o uso inadecuado del mismo.

Philips se obliga a reparar y devolver a usted su aparato en un plazo no mayor de 30 días hábiles contados a partir de la fecha de haber ingresado su aparato a uno de nuestros talleres.

Para que esta garantía sea válida, es necesario que el certificado que figura en la parte posterior de este instructivo haya sido debidamente llenado en el momento de la compra del aparato.

En caso de extravío del certificado con la presentación de la factura o remisión de su aparato podrá hacer efectiva la garantía correspondiente

Si usted tiene alguna duda o pregunta que no le pueda solucionar su distribuidor, por favor ponerse en contacto con:  
**Oficinas Centrales de Servicio, Av. Coyoacán No. 1051, Col. del Valle,  
03100 MÉXICO, D.F. - ☎ 5-75-20-22 o 5-75-01-00**

## **GUARANTEE AND SERVICE VALID FOR AUSTRALIA**

The benefits given to the purchaser by this warranty are in addition to all other rights and remedies, which, under the Trade Practices Act or other Commonwealth or State law, the purchaser or owner has in respect of the product. The Philips product carries the following warranties: C-series Hi-Fi-systems 12 months. Compact Disc Players: 12 months. Home Audio Systems: 6 months. Clock radios, portable radios, cassette recorders, cassette players and radio recorders: 90 days.

Any defect in materials or workmanship occurring within the specified period from the date of delivery, will be rectified free of charge by the retailer from whom this product was purchased.

*Note:* Please retain your purchase docket to assist prompt service.

### **Conditions of this warranty**

1. All claims for warranty service must be made to the retailer from whom this product was purchased. All transport charges incurred in connection with warranty service or replacement will be paid by the purchaser.

2. These warranties do not cover batteries and extend only to defects in materials or workmanship occurring under normal use of the product where operated in accordance with our instructions.

**Philips Consumer Products Division, Technology Park, Figtree Drive, Australia Centre,  
HOMEBUSH 2140, New South Wales**

## **GUARANTEE AND SERVICE FOR NEW ZEALAND**

Thank-you for purchasing this quality Philips product. The document you are now reading is your guarantee card.

### **Guarantee.**

Philips New Zealand Ltd guarantees this product against defective components and faulty workmanship for a period of 12 months. Any defect in materials or workmanship occurring within 12 months from the date of purchase subject to the following conditions will be rectified free of charge by the retailer from whom this product was purchased.

### **Conditions.**

1. The product must have been purchased in New Zealand, and this guarantee card completed at time of purchase (this is your proof of date of purchase).

2. The guarantee applies only to faults caused by defective components, or faulty workmanship on the part of the manufacturer.

3. The guarantee does not cover failures caused by misuse, neglect, normal wear and tear, accidental breakage, use on the incorrect voltage, use contrary to operating instructions, or unauthorised modification to the product or repair by an unauthorised technician.

4. Reasonable evidence (in the form of a sales docket or completed guarantee card) must be supplied to indicate that the product was purchased no more than 12 months prior to the date of your claim.

5. In the event of a failure, Philips shall be under no liability for any injury, or any loss or damage caused to property or products other than the product under guarantee.

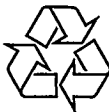
*This guarantee does not prejudice your rights under common law and statute, and is in addition to the normal responsibilities of the retailer and Philips*

**How to claim:** Should your Philips product fail within the guarantee period, please return it to the retailer from whom it was purchased. In most cases the retailer will be able to satisfactorily repair or replace the product. However, should the retailer not be able to conclude the matter satisfactorily, or if you have other difficulties claiming under this guarantee, please contact

**The Guarantee Controller, Philips New Zealand Ltd, P.O. Box 1041, AUCKLAND - ☎ (09) 605-914**



- ⒸⒺ This sign on the packaging is only meant for Germany
- Ⓕ Ce signal sur l'emballage concerne uniquement l'Allemagne.
- Ⓖ Dieses Zeichen auf der Verpackung gilt nur für Deutschland.
- ⓃⓁ Dit teken op de verpakking geldt alleen voor Duitsland.
- Ⓔ Este símbolo en el embalaje es únicamente para Alemania
- Ⓛ Questo contrassegno sull'imballaggio interessa solo la Germania
- Ⓟ Este símbolo na embalagem é só para a Alemanha
- ⒹⓀ Dette mærke har kun betydning i Tyskland
- Ⓢ Recirkulationsmerket på forpackningen avsedd endast för Tyskland
- ⓕⓂ Tämä merkki pakkauksessa koskee vain Saksaa



8204 000 5373.2

Printed in Thailand