

Πάντα δίπλα σας

Καταχωρήστε το προϊόν σας και λάβετε υποστήριξη από τη διεύθυνση
www.philips.com/welcome



AJ7260D



Εγχειρίδιο χρήσης

PHILIPS

Πίνακας περιεχομένων

1	Σημαντικό	2
	Ασφάλεια	2
	Σημείωση	3

2	Σύνδεση συστήματος ψυχαγωγίας	5
	Εισαγωγή	5
	Περιεχόμενα συσκευασίας	5
	Επισκόπηση της κύριας μονάδας	6

3	Ξεκινήστε	8
	Τοποθέτηση μπαταριών	8
	Σύνδεση στο ρεύμα	8
	Ενεργοποίηση	9
	Ρύθμιση ώρας και ημερομηνίας	9

4	Αναπαραγωγή	10
	Αναπαραγωγή από iPod/iPhone/iPad	10
	Αναπαραγωγή από εξωτερική συσκευή	11

5	Ακρόαση ραδιοφώνου	12
	Συντονισμός σε ραδιοφωνικό σταθμό	12
	Προγραμματισμός ραδιοφωνικών σταθμών	12

6	Άλλες λειτουργίες	14
	Ρύθμιση αφύπνισης	14
	Ρύθμιση χρονοδιακόπτη διακοπής λειτουργίας	15
	Προσαρμογή φωτεινότητας οθόνης	15

7	Προσαρμογή ήχου	16
	Προσαρμογή επιπέδου έντασης	16
	Επιλογή ηχητικού φέ	16

8	Πληροφορίες προϊόντος	17
	Προδιαγραφές	17

9	Αντιμέτωπιση προβλημάτων	18
----------	---------------------------------	----

1 Σημαντικό

Ασφάλεια

Αναγνώριση συμβόλων ασφαλείας



Ο «κεραυνός» υποδηλώνει μη μονωμένο υλικό στη μονάδα σας, το οποίο μπορεί να προκαλέσει ηλεκτροπληξία. Για την ασφάλεια όλων, μην αφαιρείτε το κάλυμμα το προϊόντος.

Το «θαυμαστικό» εφιστά την προσοχή σε χαρακτηριστικά, για τα οποία θα πρέπει να διαβάσετε προσεκτικά το επισυναπτόμενο υλικό τεκμηρίωσης, έτσι ώστε να αποφύγετε προβλήματα κατά τη λειτουργία και τη συντήρηση.

ΠΡΟΕΙΔΟΠΟΙΗΣΗ: Για να μειώσετε τον κίνδυνο πυρκαγιάς ή ηλεκτροπληξίας, μην εκθέτετε τη συσκευή σε βροχή ή υγρασία και μην τοποθετείτε αντικείμενα που περιέχουν υγρά, όπως ανθοδοχεία, πάνω σε αυτήν.

ΠΡΟΣΟΧΗ: Για να αποφύγετε τον κίνδυνο ηλεκτροπληξίας, φροντίστε ώστε το πλατύ πτερύγιο του βύσματος να ταιριάζει με την πλατιά υποδοχή και να εισάγετε πλήρως.

Προειδοποίηση

- Μην αφαιρείτε ποτέ το περίβλημα της συσκευής.
- Μην λιπαίνετε κανένα τμήμα αυτής της συσκευής.
- Μην τοποθετείτε τη συσκευή πάνω σε άλλο ηλεκτρικό εξοπλισμό.
- Διατηρείτε τη συσκευή μακριά από άμεσο ηλιακό φως, γυμνή φλόγα ή θερμότητα.
- Βεβαιωθείτε ότι έχετε πάντα εύκολη πρόσβαση στο καλώδιο ρεύματος, στο βύσμα ή στον προσαρμογέα για να αποσυνδέετε τη συσκευή από το ρεύμα.
- Να χρησιμοποιείτε μόνο τις πηγές τροφοδοσίας που αναγράφονται στο εγχειρίδιο χρήσης.

Προσοχή

- Εάν η μπαταρία δεν τοποθετηθεί σωστά υπάρχει κίνδυνος έκρηξης.
- Αφαιρέστε την μπαταρία, εάν έχει εξαντληθεί ή δεν έχει χρησιμοποιηθεί για μεγάλο διάστημα.
- Οι μπαταρίες περιέχουν χημικές ουσίες, και κατά συνέπεια πρέπει να απορρίπτονται σωστά.
- Το υλικό περιέχει υπερχλωρικό οξύ - μπορεί να απαιτείται ειδικός χειρισμός. Δείτε την ιστοσελίδα www.dtsc.ca.gov/hazardouswaste/perchlorate.
- Το προϊόν/τηλεχειριστήριο μπορεί να περιέχει μια μπαταρία τύπου κέρματος/κουμπιού, η οποία επιφυλάσσει κίνδυνο κατάποσης. Κρατάτε πάντα την μπαταρία μακριά από τα παιδιά! Σε περίπτωση κατάποσης, μπορεί να προκληθεί σοβαρός ή θανάσιμος τραυματισμός. Εντός δύο ωρών από την κατάποση, μπορούν να εμφανιστούν σοβαρά εσωτερικά εγκαύματα.
- Αν υποψιάζεστε ότι η μπαταρία έχει καταποθεί ή τοποθετηθεί μέσα σε οποιοδήποτε μέρος του σώματος, ζητήστε αμέσως ιατρική βοήθεια.
- Όταν αλλάζετε τις μπαταρίες, κρατάτε πάντοτε όλες τις νέες και τις παλιές μπαταρίες μακριά από τα παιδιά. Αφού αντικαταστήσετε την μπαταρία, βεβαιωθείτε ότι έχετε ασφαλίσει καλά την θήκη της.

- Εάν η θήκη δεν μπορεί να ασφαλίσει καλά, διακόψτε αμέσως τη χρήση του προϊόντος. Κρατήστε τη συσκευή μακριά από παιδιά και επικοινωνήστε με τον κατασκευαστή.
- Οι μπαταρίες (πακέτο μπαταριών ή εγκατεστημένες μπαταρίες) δεν πρέπει να εκτίθενται σε υπερβολική θερμότητα όπως ήλιο, φωτιά κ.λπ.
- ΠΡΟΕΙΔΟΠΟΙΗΣΗ για τη χρήση της μπαταρίας – Προς αποφυγή διαρροής του υγρού της μπαταρίας που μπορεί να προκαλέσει τραυματισμό, καταστροφή ιδιοκτησίας ή βλάβη στο τηλεχειριστήριο:
 - Τοποθετείτε τις μπαταρίες σωστά, με τις ενδείξεις πολικότητας + και - όπως υποδεικνύονται στο τηλεχειριστήριο.
 - Μην συνδυάζετε μπαταρίες διαφορετικού τύπου (παλιές με καινούργιες ή μπαταρίες άνθρακα με αλκαλικές κ.λπ.).
 - Αφαιρείτε τις μπαταρίες όταν το τηλεχειριστήριο δεν πρόκειται να χρησιμοποιηθεί για μεγάλο χρονικό διάστημα.
- Φροντίστε να υπάρχει αρκετός ελεύθερος χώρος για εξαερισμό γύρω από το προϊόν.
- Το σύστημα δεν πρέπει να εκτίθεται σε υγρά.
- Μην τοποθετείτε πηγές κινδύνου πάνω στο σύστημα (π.χ. αντικείμενα που περιέχουν υγρά, αναμμένα κεριά).
- Όταν ως συσκευή αποσύνδεσης χρησιμοποιείται το βύσμα τροφοδοσίας ή ένας συζευκτήρας συσκευής, η συσκευή αποσύνδεσης παραμένει λειτουργική.

Σημείωση

Οποιοσδήποτε αλλαγές ή τροποποιήσεις πραγματοποιηθούν στη συσκευή χωρίς τη ρητή έγκριση της WOOX Innovations ενδέχεται να ακυρώσουν το δικαίωμα του χρήστη για λειτουργία της συσκευής.



Το παρόν προϊόν συμμορφώνεται με τις προδιαγραφές της Ευρωπαϊκής Κοινότητας για παρεμβολές ραδιοφωνικών σημάτων.



Το προϊόν είναι σχεδιασμένο και κατασκευασμένο από υψηλής ποιότητας υλικά και εξαρτήματα, τα οποία μπορούν να ανακυκλωθούν και να επαναχρησιμοποιηθούν.



Όταν ένα προϊόν διαθέτει το σύμβολο ενός διαγραμμένου κάδου απορριμμάτων με ρόδες, το προϊόν αυτό καλύπτεται από την Ευρωπαϊκή Οδηγία 2002/96/ΕΚ.

Ενημερωθείτε σχετικά με το τοπικό σύστημα ξεχωριστής συλλογής ηλεκτρικών και ηλεκτρονικών προϊόντων.

Μην παραβαίνετε τους τοπικούς κανονισμούς και μην απορρίπτετε τα παλιά προϊόντα μαζί με τα υπόλοιπα οικιακά απορρίμματα. Η σωστή μέθοδος απόρριψης των παλιών σας προϊόντων συμβάλλει στην αποφυγή αρνητικών επιπτώσεων για το περιβάλλον και την ανθρώπινη υγεία.



Το προϊόν σας περιέχει μπαταρίες οι οποίες καλύπτονται από την Ευρωπαϊκή Οδηγία 2006/66/EK και δεν μπορούν να απορριφθούν μαζί με τα συνηθισμένα οικιακά απορρίμματα. Ενημερωθείτε σχετικά με την ισχύουσα τοπική νομοθεσία για τη χωριστή συλλογή μπαταριών, καθώς η σωστή μέθοδος απόρριψης των μπαταριών συμβάλλει στην αποφυγή αρνητικών επιπτώσεων για το περιβάλλον και την ανθρώπινη υγεία.

Πληροφορίες σχετικά με την προστασία του περιβάλλοντος

Κάθε περιττό στοιχείο συσκευασίας έχει παραληφθεί. Η συσκευασία έχει γίνει έτσι ώστε να είναι εύκολος ο διαχωρισμός σε τρία υλικά: χαρτόνι (κουτί), αφρώδες πολυστυρένιο (υλικό προστασίας από χτυπήματα) και πολυαιθυλένιο (σακουλάκια, προστατευτικό αφρώδες φύλλο).

Το σύστημα αποτελείται από υλικά που μπορούν να ανακυκλωθούν και να επαναχρησιμοποιηθούν εάν αποσυναρμολογηθεί από μια ειδικευμένη εταιρεία. Τηρείτε τους τοπικούς κανονισμούς σχετικά με την απόρριψη υλικών συσκευασίας, άδειων μπαταριών ή παλιού εξοπλισμού.



Οι ονομασίες «Made for iPod», «Made for iPhone» και «Made for iPad» σημαίνουν ότι το ηλεκτρονικό εξάρτημα έχει σχεδιαστεί ειδικά για σύνδεση σε iPod, iPhone και iPad αντίστοιχα, καθώς και ότι έχει πιστοποιηθεί από τον κατασκευαστή του ότι πληροί τα πρότυπα απόδοσης της Apple. Η Apple δεν φέρει καμία ευθύνη για τη λειτουργία της παρούσας συσκευής ή της συμμόρφωσής της προς τα πρότυπα ασφαλείας και τα κανονιστικά πρότυπα. Να σημειωθεί ότι η χρήση του εν λόγω αξεσουάρ με iPod, iPhone ή iPad ενδέχεται να επηρεάσει την ασύρματη απόδοση.

Οι ονομασίες iPod and iPhone είναι εμπορικά σήματα της Apple Inc., καταχωρημένα στις

Η.Π.Α. και σε άλλες χώρες. Η ονομασία iPad είναι εμπορικό σήμα της Apple Inc.

Σύμβολο εξοπλισμού Class II:



Συσκευή CLASS II με διπλή μόνωση, χωρίς παρεχόμενη προστατευτική γείωση.

Σημείωση

- Η πινακίδα του τύπου βρίσκεται στο κάτω μέρος της μονάδας.

2 Σύνδεση συστήματος ψυχαγωγίας

Συγχαρητήρια για την αγορά σας και καλωσορίσατε στη Philips! Για να επωφεληθείτε πλήρως από την υποστήριξη που προσφέρει η Philips, καταχωρήστε το προϊόν σας στη διεύθυνση www.philips.com/welcome.

Εισαγωγή

Με αυτήν τη μονάδα, μπορείτε να απολαμβάνετε την αγαπημένη σας μουσική από iPod/iPhone/iPad και να ακούτε ραδιόφωνο ή μουσική από άλλες συσκευές ήχου.

Το iPod/iPhone/iPad και τα ραδιόφωνα μπορούν να οριστούν ως πηγές ήχου αφύπνισης. Μπορείτε επίσης να ρυθμίσετε δύο διαφορετικές ώρες αφύπνισης.

Μπορείτε να εμπλουτίσετε την έξοδο ήχου με τα παρακάτω εφέ ήχου:

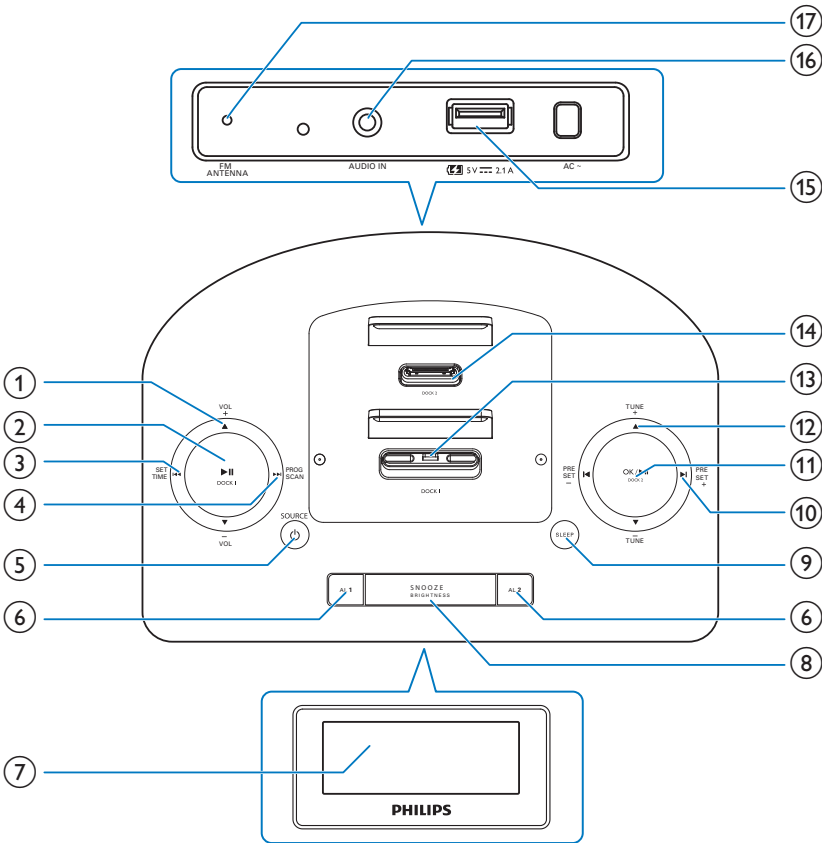
- Έλεγχος ψηφιακού ήχου (DSC)
- Δυναμική ενίσχυση μπάσων (DBB)

Περιεχόμενα συσκευασίας

Ελέγξτε και αναγνωρίστε τα περιεχόμενα της συσκευασίας:

- Κύρια μονάδα
- Σύντομο εγχειρίδιο χρήσης

Επισκόπηση της κύριας μονάδας



1 VOL +/VOL -

- Αύξηση/μείωση της έντασης του ήχου.

2 ► DOCK 1

- Σε λειτουργία Dock 1, έναρξη ή προσωρινή διακοπή της αναπαραγωγής.
- Στις άλλες λειτουργίες, επιλογή Βάσης 1 ως πηγής.

3 SET TIME

- Σε λειτουργία αναμονής, ρύθμιση ημέρας, μήνα και έτους.
- Στις άλλες λειτουργίες, ενεργοποίηση/απενεργοποίηση της Δυναμικής ενίσχυσης μπάσων (DBB) ή επιλογή του εφέ Ελέγχου ψηφιακού ήχου (DSC).
- Σε λειτουργία βάσης, πατήστε παρατεταμένα για αναζήτηση μέσα σε ένα κομμάτι.

- Σε λειτουργία FM, επιλογή στερεοφωνικού ή μονοφωνικού FM.
- ④ PROG/SCAN**
- Προγραμματισμός ραδιοφωνικών σταθμών.
 - Αυτόματη σάρωση για ραδιοφωνικούς σταθμούς.
 - Σε λειτουργία βάσης, πατήστε παρατεταμένα για αναζήτηση μέσα σε ένα κομμάτι.
- ⑤ ϕ /SOURCE**
- Πατήστε παρατεταμένα για ενεργοποίηση της μονάδας ή μετάβαση σε λειτουργία αναμονής.
 - Διακοπή αφύπνισης.
 - Επιλογή πηγής: DOCK 1/DOCK 2, FM ή AUDIO IN.
- ⑥ AL1/AL2**
- Ρύθμιση αφύπνισης.
 - Προβολή ρυθμίσεων αφύπνισης.
 - Ενεργοποίηση/απενεργοποίηση αφύπνισης.
- ⑦ Οθόνη ενδείξεων**
- Εμφάνιση της τρέχουσας κατάστασης.
- ⑧ SNOOZE/BRIGHTNESS**
- Επανάληψη αφύπνισης.
 - Ρύθμιση φωτεινότητας οθόνης.
- ⑨ SLEEP**
- Ρύθμιση χρονοδιακόπτη διακοπής λειτουργίας.
- ⑩ PRESET +/PRESET -**
- Μετάβαση στο προηγούμενο/επόμενο κομμάτι.
 - Επιλογή προεπιλεγμένου ραδιοφωνικού προγράμματος.
 - Σε λειτουργία βάσης, πατήστε παρατεταμένα για αναζήτηση μέσα σε ένα κομμάτι.
- ⑪ OK/▶|| DOCK 2**
- Σε λειτουργία Dock 2, έναρξη ή προσωρινή διακοπή αναπαραγωγής από το iPod/iPhone/iPad.
 - Στις άλλες λειτουργίες, επιλογή λειτουργίας Dock 2.
- ⑫ TUNE+/TUNE-**
- Ρύθμιση ώρας και ημερομηνίας.
 - Κατά τη ρύθμιση της αφύπνισης: προσαρμογή του ρολογιού και της έντασης της αφύπνισης, καθώς και επιλογή πηγής ήχου.
 - Συντονισμός σε ραδιοφωνικό σταθμό FM.
- ⑬ Βάση 1 για iPod/iPhone/iPad με υποδοχή Lightning**
- ⑭ Βάση 2 για iPod/iPhone/iPad με υποδοχή 30 ακίδων**
- ⑮ Θύρα φόρτισης USB**
- ⑯ AUDIO IN**
- Σύνδεση εξωτερικής συσκευής ήχου.
- ⑰ FM ANTENNA**
- Σύνδεση κεραίας FM για βελτίωση της λήψης FM.

3 Ξεκινήστε

! Προσοχή

- Η χρήση διαφορετικών χειριστηρίων ή προσαρμογών ή η εφαρμογή διαδικασιών διαφορετικών από αυτές που υποδεικνύονται στο παρόν εγχειρίδιο μπορεί να προκαλέσει επικίνδυνες έκθεση σε ακτινοβολία ή άλλες μη ασφαλείς λειτουργίες.

Ακολουθείτε πάντα τις οδηγίες στο παρόν κεφάλαιο με τη σειρά που αναφέρονται.

Εάν επικοινωνήσετε με τη Philips, θα σας ζητηθεί ο αριθμός μοντέλου και ο αριθμός σειράς της συσκευής. Ο αριθμός μοντέλου και ο αριθμός σειράς βρίσκονται στο κάτω μέρος της συσκευής. Σημειώστε τους αριθμούς εδώ:

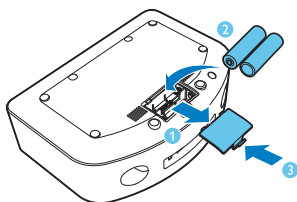
Αριθμός μοντέλου

Αριθμός σειράς

Τοποθέτηση μπαταριών

☰ Σημείωση

- Μπορείτε να χρησιμοποιήσετε μόνο εναλλάσσομενο ρεύμα (AC) ως τροφοδοσία. Οι μπαταρίες (δεν παρέχονται) χρησιμοποιούνται μόνο ως εφεδρικό μέσο.



- 1 Ανοίξτε τη θήκη μπαταριών.
- 2 Τοποθετήστε 2 μπαταρίες AA με σωστή πολικότητα (+/-), όπως υποδεικνύεται.
- 3 Κλείστε τη θήκη της μπαταρίας.

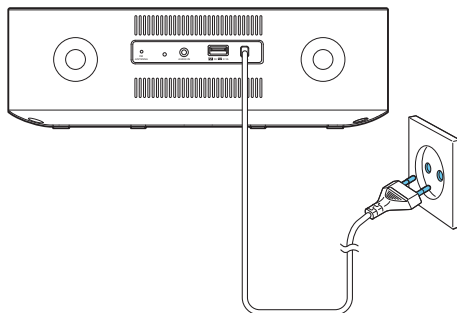
! Προσοχή

- Κίνδυνος έκρηξης! Διατηρείτε τις μπαταρίες μακριά από θερμότητα, ήλιο ή φωτιά. Μην απορρίπτετε ποτέ τις μπαταρίες στη φωτιά.
- Κίνδυνος μειωμένης διάρκειας της μπαταρίας! Μην συνδυάζετε ποτέ διαφορετικούς τύπους ή μάρκες μπαταριών.
- Κίνδυνος φθοράς του προϊόντος! Όταν δεν πρόκειται να χρησιμοποιήσετε το τηλεχειριστήριο για μεγάλο χρονικό διάστημα, φροντίστε να αφαιρέσετε τις μπαταρίες.

Σύνδεση στο ρεύμα

! Προσοχή

- Κίνδυνος βλάβης της συσκευής! Βεβαιωθείτε ότι η τάση της παροχής ρεύματος αντιστοιχεί στην τάση που αναγράφεται στο κάτω μέρος της συσκευής.
- Κίνδυνος ηλεκτροπληξίας! Όταν αποσυνδέετε το καλώδιο ρεύματος AC από την πρίζα, τραβάτε πάντα το βύσμα από την υποδοχή. Μην τραβάτε ποτέ το καλώδιο.
- Προτού συνδέσετε το καλώδιο ρεύματος AC, βεβαιωθείτε ότι έχετε ολοκληρώσει όλες τις άλλες συνδέσεις.
- Για να αποσυνδέσετε πλήρως τη συσκευή από την κεντρική παροχή ρεύματος, αποσυνδέστε το φις από την πρίζα.



Συνδέστε το καλώδιο τροφοδοσίας AC στην πρίζα.

Ενεργοποίηση

Πατήστε και κρατήστε πατημένο το ϕ .

- ↳ Η μονάδα μεταβαίνει στην τελευταία επιλεγμένη πηγή.

Θέση σε κατάσταση αναμονής

Πατήστε ξανά παρατεταμένα ϕ για μετάβαση της μονάδας σε λειτουργία αναμονής.

- ↳ Η ώρα και η ημερομηνία (εάν έχουν ρυθμιστεί) εμφανίζονται στην οθόνη ενδείξεων.

Επιλογή πηγής

Πατήστε επανειλημμένα **SOURCE** για να επιλέξετε Βάση 1/Βάση 2, FM και AUDIO IN.

Ρύθμιση ώρας και ημερομηνίας

- 1 Σε κατάσταση αναμονής, πατήστε και κρατήστε πατημένο το **SET TIME** για 2 δευτερόλεπτα.
 - ↳ Ξεκινά να αναβοσβήνει η ένδειξη [24H] και ακούγεται ένας χαρακτηριστικός ήχος («μπιπ»).
- 2 Πατήστε **TUNE+** ή **TUNE-** για να επιλέξετε μορφή 12/24 ωρών.
- 3 Πατήστε **OK** για επιβεβαίωση.
 - ↳ Εμφανίζεται η ένδειξη 00:00 και τα ψηφία της ώρας αρχίζουν να αναβοσβήνουν.
- 4 Επαναλάβετε τα βήματα 2-3 για να ρυθμίσετε την ώρα, τα λεπτά, την ημέρα, το μήνα και το έτος.



Συμβουλή

- Σε μορφή 12 ωρών, εμφανίζεται η ένδειξη [MONTH-DAY].
- σε μορφή 24 ωρών, εμφανίζεται η ένδειξη [DAY-MONTH].



Σημείωση

- Όταν είναι συνδεδεμένο κάποιο iPod/iPhone/iPad, η μονάδα σύνδεσης συγχρονίζει αυτόματα την ώρα από το iPod/iPhone/iPad.

4 Αναπαραγωγή

Αναπαραγωγή από iPod/iPhone/iPad

Μπορείτε να απολαύσετε ήχο από iPod/iPhone/iPad μέσω της μονάδας.

Συμβατότητα με iPod/iPhone/iPad

Η ενσωματωμένη διπλή βάση υποστηρίζει τα ακόλουθα μοντέλα iPod, iPhone και iPad:

Made for (Βάση 1):

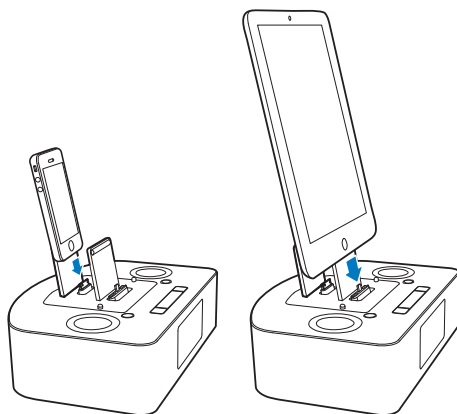
- iPod nano (7ης γενιάς)
- iPod touch (5ης γενιάς)
- iPad (4ης γενιάς)
- iPad mini
- iPhone 5

Made for (Βάση 2):

- iPod nano (2ης/3ης/4ης/5ης/6ης γενιάς)
- iPod classic
- iPod touch (1ης/2ης/3ης/4ης γενιάς)
- iPad (3ης γενιάς)
- iPad 2
- iPad
- iPhone 4S
- iPhone 4
- iPhone 3GS.
- iPhone 3G
- iPhone

Ακρόαση iPod/iPhone/iPad

- 1 Πατήστε επανειλημμένα **SOURCE** για να επιλέξετε λειτουργία Βάσης 1 ή Βάσης 2.
- 2 Τοποθετήστε το iPod/iPhone/iPad στη βάση 1 ή στη βάση 2.



- Για προσωρινή διακοπή/συνέχιση αναπαραγωγής, πατήστε **▶||**.
- Για να παραλείψετε ένα κομμάτι, πατήστε **◀|** / **▶|**.
- Για αναζήτηση κατά την αναπαραγωγή, πατήστε και κρατήστε πατημένο το **◀◀** / **▶▶** ή το **PRESET +**/**PRESET -**. Στη συνέχεια, απελευθερώστε το για να συνεχίσετε την κανονική αναπαραγωγή.

Φόρτιση iPod/iPhone/iPad

Όταν η συσκευή είναι συνδεδεμένη στην πρίζα, το συνδεδεμένο iPod/iPhone/iPad αρχίζει να φορτίζει.



Συμβουλή

- Σε ορισμένα μοντέλα iPod, η ένδειξη φόρτισης ενδέχεται να εμφανιστεί με καθυστέρηση έως και ενός λεπτού.

Αναπαραγωγή από εξωτερική συσκευή

Μέσω της μονάδας αυτής, μπορείτε επίσης να ακούσετε ήχο που αναπαράγεται από εξωτερική συσκευή ήχου.

- 1 Πατήστε επανειλημμένα **SOURCE** για να επιλέξετε την πηγή AUDIO IN.
- 2 Συνδέστε ένα καλώδιο εισόδου ήχου 3,5 χιλ. (δεν παρέχεται):
 - στην υποδοχή **AUDIO IN** (3,5 χιλιοστών) που βρίσκεται στο πίσω μέρος της μονάδας.
 - στην υποδοχή ακουστικών μιας εξωτερικής συσκευής.

↳ Η οθόνη εμφανίζει ένα κυλιόμενο μήνυμα [AUDIO IN] και δείχνει την ημερομηνία και την ώρα.
- 3 Ξεκινήστε την αναπαραγωγή της συσκευής (δείτε το εγχειρίδιο χρήσης της συσκευής).

5 Ακρόαση ραδιοφώνου



Σημείωση

- Μόνο η ραδιοφωνική λήψη FM είναι διαθέσιμη στη μονάδα.

Συντονισμός σε ραδιοφωνικό σταθμό



Συμβουλή

- Για βέλτιστη λήψη, μπορείτε να χρησιμοποιήσετε μια κεραία FM. Προεκτείνετε πλήρως την κεραία και προσαρμόστε τη θέση της.
- Τοποθετήστε την κεραία όσο το δυνατόν πιο μακριά από την τηλεόραση, το VCR ή άλλη πηγή ακτινοβολίας.
- Η ένδειξη [STEREO] είναι η προεπιλεγμένη ρύθμιση για τη λειτουργία δέκτη.
- Στη λειτουργία δέκτη, πατήστε παρατεταμένα το **DBB/DSC/SET TIME** για εναλλαγή μεταξύ των [STEREO] και [MONO]. Η μονάδα αποθηκεύει τη ρύθμισή σας ακόμη κι αν την απενεργοποιήσετε ή μεταβείτε σε άλλες πηγές.

- 1 Πατήστε επανειλημμένα **SOURCE** για να επιλέξετε τη λειτουργία FM.
- 2 Πατήστε και κρατήστε πατημένο το **TUNE+/TUNE-** για 2 δευτερόλεπτα τουλάχιστον.
↳ Το ραδιόφωνο συντονίζεται αυτόματα στον επόμενο σταθμό με ισχυρό σήμα λήψης.
- 3 Επαναλάβετε το βήμα 2 για να συντονιστείτε σε περισσότερους σταθμούς.
 - Για να συντονιστείτε σε σταθμό με ασθενές σήμα λήψης, πατήστε επανειλημμένα **TUNE+/TUNE-** μέχρι να εντοπίσετε βέλτιστη λήψη.

Προγραμματισμός ραδιοφωνικών σταθμών

Η προεπιλογή ραδιοφωνικού σταθμού επιτρέπει την αποθήκευση ραδιοφωνικών σταθμών και το γρήγορο συντονισμό σε έναν αγαπημένο σας σταθμό.



Σημείωση

- Στη λίστα προεπιλογών μπορούν να αποθηκευτούν έως και 20 σταθμοί.
- Αν η λίστα προεπιλογών είναι πλήρης, στην οθόνη θα εμφανιστεί η ένδειξη P 20.
- Εάν γίνει αποθήκευση ραδιοφωνικού σταθμού σε ήδη κατειλημμένη θέση, ο αρχικά αποθηκευμένος σταθμός θα αντικατασταθεί.

Μη αυτόματος προγραμματισμός ραδιοφωνικών σταθμών

1. Πατήστε επανειλημμένα **SOURCE** για είσοδο στη λειτουργία FM.
2. Πατήστε **TUNE+/TUNE-** για να συντονιστείτε σε έναν ραδιοφωνικό σταθμό.
3. Πατήστε **PROG/SCAN**.
↳ Αναβοσβήνει ο αριθμός μιας θέσης.
4. Πατήστε **OK** για αποθήκευση του τρέχοντα ραδιοφωνικού σταθμού στην επιλεγμένη θέση.



Συμβουλή

- Πατήστε **PRESET +/PRESET -** για αλλαγή της θέσης αποθήκευσης ενός ραδιοφωνικού σταθμού.

Αυτόματος προγραμματισμός ραδιοφωνικών σταθμών

- 1 Πατήστε επανειλημμένα **SOURCE** για είσοδο στη λειτουργία FM.
- 2 Πατήστε και κρατήστε πατημένο το **PROG/SCAN**.
 - ↳ Στην οθόνη εμφανίζεται η ένδειξη [AUTO] (Αυτόματη).
 - ↳ Η μονάδα ξεκινά τη σάρωση για όλους τους διαθέσιμους ραδιοφωνικούς σταθμούς και τους αποθηκεύει στη λίστα προεπιλογών.
- 3 Περιμένετε έως ότου να ολοκληρωθεί η αυτόματη σάρωση.
 - ↳ Μεταδίδεται αυτόματα ο πρώτος σταθμός στη λίστα προεπιλογών.

Επιλογή προεπιλεγμένου ραδιοφωνικού σταθμού

- 1 Πατήστε **◀ / ▶** για να επιλέξετε έναν προρυθμισμένο αριθμό.

6 Άλλες λειτουργίες

Ρύθμιση αφύπνισης

Μπορείτε να ρυθμίσετε δύο αφυπνίσεις σε διαφορετικές ώρες.

Σημείωση

- Βεβαιωθείτε ότι έχετε ρυθμίσει το ρολόι σωστά.

- 1 Πατήστε παρατεταμένα **AL1** ή **AL2**.
 - ↳ Τα ψηφία της ώρας αρχίζουν να αναβοσβήνουν και ακούγεται ένας χαρακτηριστικός ήχος («μπιπ»).
 - ↳ Στην οθόνη αναβοσβήνει η ένδειξη [AL SET] (Η αφύπνιση ρυθμίστηκε).
- 2 Πατήστε επανειλημμένα **TUNE+/TUNE-** για να ρυθμίσετε την ώρα.
- 3 Πατήστε **OK** για επιβεβαίωση.
 - ↳ Τα ψηφία των λεπτών αρχίζουν να αναβοσβήνουν.
 - ↳ Στην οθόνη αναβοσβήνει η ένδειξη [AL SET] (Η αφύπνιση ρυθμίστηκε).
- 4 Επαναλάβετε τα βήματα 2-3 για να ρυθμίσετε τα λεπτά, επιλέξτε το χρόνο αφύπνισης και επιλέξτε την πηγή και την ένταση ήχου της αφύπνισης.

Μετά τη ρύθμιση της έντασης της αφύπνισης, η μονάδα εξέρχεται αυτόματα από τη λειτουργία ρύθμισης αφύπνισης και ακούγονται δύο χαρακτηριστικοί ήχοι («μπιπ»).

Συμβουλή

- Αν επιλέξετε τη βάση 1/τη βάση 2 ως πηγή ήχου αφύπνισης και δεν υπάρχει συνδεδεμένη συσκευή, η αφύπνιση θα μεταβεί αυτόματα στο βομβητή.
- Αν και οι δύο αφυπνίσεις έχουν οριστεί για την ίδια στιγμή, θα ηχήσει μόνο η αφύπνιση 1.

Προβολή των ρυθμίσεων αφύπνισης

Πατήστε **AL1** (ή **AL2**) για να δείτε τις ρυθμίσεις αφύπνισης.

Ενεργοποίηση και απενεργοποίηση αφύπνισης

Όταν στην οθόνη εμφανίζεται μια ρύθμιση αφύπνισης, πατήστε επανειλημμένα **AL1/AL2** για να ενεργοποιήσετε ή να απενεργοποιήσετε το χρονοδιακόπτη.

↳ Εάν ο χρονοδιακόπτης είναι ενεργοποιημένος, εμφανίζεται η ένδειξη [♣ AL 1] ή η [♣ AL2].

↳ Εάν ο χρονοδιακόπτης είναι απενεργοποιημένος, το σύμβολο πριν την ένδειξη [♣ AL1] ή την [♣ AL2] εξαφανίζεται.

Αναβολή

Όταν ηχεί η αφύπνιση, πατήστε **SNOOZE**.

↳ Η αφύπνιση σταματά και αναβοσβήνει το εικονίδιο αφύπνισης.

↳ Η αφύπνιση ηχεί ξανά μετά από 9 λεπτά.

Σημείωση

- Όταν χρησιμοποιείτε μπαταρίες, οι αφυπνίσεις μπορούν να χρησιμοποιήσουν μόνο το βομβητή ως πηγή ήχου.

Διακοπή ήχου αφύπνισης

Όταν η αφύπνιση ηχεί, πατήστε το αντίστοιχο **AL1** ή **AL2**.

- ↳ Η αφύπνιση σταματά αλλά οι ρυθμίσεις αφύπνισης παραμένουν.



Συμβουλή

- Μπορείτε επίσης να πατήσετε **⏻** για να διακόψετε την αφύπνιση. Η μονάδα θα μεταβεί στην τελευταία επιλεγμένη πηγή.
- Αν πατήσετε παρατεταμένα το **⏻**, η αφύπνιση θα διακοπεί και η μονάδα θα μεταβεί στη λειτουργία αναμονής.
- Εάν δεν σταματήσετε την αφύπνιση, θα ηχεί για 30 λεπτά.
- Όταν ηχεί μια αφύπνιση, θα ξεκινήσει από σχετικά χαμηλή ένταση ήχου και θα δυναμώνει σταδιακά μέχρι την υψηλότερη ένταση αφύπνισης μέσα σε 90 δευτερόλεπτα.

Προσαρμογή φωτεινότητας οθόνης

Όταν δεν ηχεί αφύπνιση, πατήστε επανειλημμένα **BRIGHTNESS** για να επιλέξετε διαφορετικά επίπεδα φωτεινότητας της οθόνης.



Σημείωση

- Όταν η συσκευή λειτουργεί με τις μπαταρίες, δεν μπορείτε να επιλέξετε επίπεδα φωτεινότητας.

Ρύθμιση χρονοδιακόπτη διακοπής λειτουργίας

Η μονάδα μπορεί να μεταβεί αυτόματα σε λειτουργία αναμονής μετά από καθορισμένη χρονική περίοδο.

Πατήστε επανειλημμένα **SLEEP** για να επιλέξετε μεταξύ 120, 90, 60, 45, 30 και 15 λεπτών.

- ↳ Όταν έχει ενεργοποιηθεί ο χρονοδιακόπτης διακοπής λειτουργίας, στην οθόνη εμφανίζεται η ένδειξη **zz**.

Για να απενεργοποιήσετε το χρονοδιακόπτη διακοπής λειτουργίας

- 1 Πατήστε επανειλημμένα **SLEEP** μέχρι να εμφανιστεί η ένδειξη [OFF] (απενεργοποίηση)
 - ↳ Ο χρονοδιακόπτης διακοπής λειτουργίας απενεργοποιείται και η ένδειξη **zz** εξαφανίζεται από την οθόνη.

7 Προσαρμογή ήχου

Προσαρμογή επιπέδου έντασης

Κατά τη διάρκεια της αναπαραγωγής, πατήστε **VOL +/-** για να αυξήσετε/μειώσετε την ένταση του ήχου βήμα προς βήμα.



Συμβουλή

- Πατήστε παρατεταμένα **VOL +/-** για να αυξήσετε/μειώσετε την ένταση του ήχου πιο γρήγορα.

Επιλογή ηχητικού εφέ

Κατά τη διάρκεια της αναπαραγωγής, πατήστε επανειλημμένα **SET TIME** για να επιλέξετε ένα προκαθορισμένο ηχητικό εφέ και να ενεργοποιήσετε/απενεργοποιήσετε τη δυναμική ενίσχυση μπάσων.



Σημείωση

- Η μονάδα υποστηρίζει τα παρακάτω εφέ ήχου: **[POP]** (ποπ), **[JAZZ]** (τζαζ), **[ROCK]** (ροκ), **[CLAS]** (κλασική) και **[FLAT]** (μονότονο).
- Εάν απενεργοποιηθεί το DBB, εμφανίζεται η ένδειξη [DBB].

8 Πληροφορίες προϊόντος



Σημείωση

- Οι πληροφορίες προϊόντος υπόκεινται σε αλλαγή χωρίς προειδοποίηση.

Προδιαγραφές

Ενισχυτής

Συνολική ισχύς εξόδου	8 W
Απόκριση συχνότητας	80 Hz -16 KHz, ± 3 dB
Λόγος σήματος προς θόρυβο	≥ 67 dB
Είσοδος Aux (είσοδος ήχου)	0,6 V RMS 20 kohm

Ηχεία

Σύνθετη αντίσταση ηχείων	4 ohm
Οδηγός ηχείου	57 χιλ.
Ευαισθησία	>84 dB/m/W

FM

Εύρος συντονισμού	FM 87,5 - 108 MHz
Βήμα συντονισμού	50 KHz
- Μονοφωνικός, ευαισθησία δέκτη	<22 dBf
- Στερεοφωνικός, ευαισθησία δέκτη	<51 dBf
Ευαισθησία αναζήτησης	<41 dBf
Συνολική αρμονική παραμόρφωση	$<2\%$
Λόγος σήματος προς θόρυβο	45 dB

Γενικές πληροφορίες

Ρεύμα AC	110-240 V~, 50/60 Hz
Κατανάλωση ενέργειας σε λειτουργία	44 W
Κατανάλωση ρεύματος κατά την αναμονή (προβολή ώρας)	<1 W
Διαστάσεις	260 x 138 x 185 χιλ.
- Κύρια μονάδα (Π x Υ x Β)	
Βάρος (Κύρια μονάδα, χωρίς τη συσκευασία)	1,13 κιλά

9 Αντιμετώπιση προβλημάτων



Προσοχή

- Μην αφαιρείτε ποτέ το περίβλημα της συσκευής.

Για να εξακολουθεί να ισχύει η εγγύηση, μην επιχειρήσετε να επιδιορθώσετε το σύστημα μόνοι σας.

Εάν αντιμετωπίσετε προβλήματα κατά τη χρήση της συσκευής, ελέγξτε τα παρακάτω σημεία πριν ζητήσετε επισκευή. Εάν το πρόβλημα εξακολουθεί να υφίσταται, επισκεφθείτε την ιστοσελίδα της philips (www.philips.com/support). Όταν επικοινωνείτε με τη philips, βεβαιωθείτε ότι βρίσκεστε κοντά στη συσκευή και ότι έχετε διαθέσιμα τον αριθμό μοντέλου και τον αριθμό σειράς.

Η συσκευή δεν τροφοδοτείται με ρεύμα

- Βεβαιωθείτε ότι το βύσμα τροφοδοσίας AC της μονάδας είναι σωστά συνδεδεμένο.
- Βεβαιωθείτε ότι περνάει ρεύμα από την πρίζα AC.
- Βεβαιωθείτε ότι οι μπαταρίες είναι τοποθετημένες σωστά.

Δεν αναπαράγεται ήχος

- Ρυθμίστε την ένταση του ήχου.
- Ελέγξτε εάν η μονάδα εκτελεί αυτόματη σάρωση. Κατά της διαδικασία αυτόματης σάρωσης είναι ενεργοποιημένη η σίγαση ήχου.

Η μονάδα δεν ανταποκρίνεται.

- Αφαιρέστε τις μπαταρίες από την κύρια μονάδα (εφόσον υπάρχουν), αποσυνδέστε και ξανασυνδέστε το βύσμα τροφοδοσίας AC και ενεργοποιήστε ξανά τη μονάδα.

Κακή ραδιοφωνική λήψη

- Αυξήστε την απόσταση μεταξύ της μονάδας και της τηλεόρασης ή του VCR.
- Προεκτείνετε πλήρως την κεραία FM.

Ο χρονοδιακόπτης δεν λειτουργεί

- Ρυθμίστε σωστά το ρολόι.
- Ενεργοποιήστε το χρονοδιακόπτη.

Η ρύθμιση ρολογιού/χρονοδιακόπτη διαγράφηκε

- Υπήρξε διακοπή ρεύματος ή το τροφοδοτικό αποσυνδέθηκε.
- Ρυθμίστε ξανά το ρολόι/χρονοδιακόπτη.



Specifications are subject to change without notice
2014 © WOOX Innovations Limited. All rights reserved. Philips
and the Philips' Shield Emblem are registered trademarks of
Koninklijke Philips N.V. and are used by WOOX Innovations
Limited under license from Koninklijke Philips N.V.

AJ7260D_12_UM_V3.1

