

Register your product and get support at

www.philips.com/welcome

AJ7034D



DE Benutzerhandbuch

PHILIPS

Inhaltsangabe

8	Fehlerbehebung	13
---	----------------	----

9	Hinweis	13
---	---------	----

1	Wichtig	3
	Sicherheit	3

2	Ihr Docking-Entertainment-System	4
	Einführung	4
	Lieferumfang	4
	Geräteübersicht	5

3	Erste Schritte	6
	Einlegen der Batterie	6
	Anschließen an die Stromversorgung	6
	Wechseln in den Standby-Modus	6
	Einstellen von Datum und Uhrzeit	7

4	Wiedergabe von iPod/iPhone	7
	Kompatible iPod/iPhone-Modelle	7
	Installieren der Anwendung	7
	Wiedergabe von iPod/iPhone	8
	Aufladen des iPods/iPhones	9
	Einstellen der Lautstärke	9
	Entnehmen des iPods/iPhones	9

5	Empfangen von Radiosendern	10
	Einstellen eines UKW-Radiosenders	10

6	Weitere Funktionen	10
	Einstellen des Alarm-Timers	10
	Einstellen des Sleep-Timers	11
	Wiedergabe von einem externen Gerät	11
	Anpassen der Anzeigehelligkeit	11

7	Produktinformationen	12
	Technische Daten	12

1 Wichtig

Sicherheit

- Beachten Sie alle Warnhinweise.
- Befolgen Sie alle Anweisungen.
- Verwenden Sie den Radiowecker nicht in der Nähe von Wasser.
- Reinigen Sie das Gerät nur mit einem trockenen Tuch.
- Verdecken Sie keine Lüftungsöffnungen. Stellen Sie das Gerät gemäß den Vorschriften des Herstellers auf.
- Stellen Sie das Gerät nicht neben Wärmequellen, wie z. B. Heizkörper, Öfen oder anderen Geräten (darunter auch Verstärker), die Wärme erzeugen.
- Schützen Sie das Netzkabel, damit niemand auf das Kabel tritt und es nicht geknickt wird. Insbesondere darf dies nicht an den Steckern, an den Steckdosen oder an der Stelle geschehen, an der die Kabel den Radiowecker verlassen.
- Verwenden Sie nur vom Hersteller empfohlenes Zubehör.
- Ziehen Sie bei Gewittern oder bei längerer Nichtverwendung des Radioweckers den Netzstecker.
- Lassen Sie sämtliche Reparaturen ausschließlich von qualifiziertem Servicepersonal durchführen. Reparaturen sind notwendig, wenn das Gerät beschädigt wurde, z. B. wenn das Netzkabel oder der Netzstecker beschädigt wurden, Gegenstände in das Gerät gefallen sind, Flüssigkeit über das Gerät geschüttet wurde, das Gerät Regen oder Feuchtigkeit ausgesetzt wurde oder das Gerät nicht ordnungsgemäß funktioniert oder fallen gelassen wurde.
- **WARNHINWEIS** zur Batteriehandhabung: Achten Sie auf folgende Punkte, um ein Auslaufen der Batterien zu verhindern,

was zu Verletzungen, Sachschäden oder Schäden am Radiowecker führen kann:

- Setzen Sie die Batterie gemäß den Markierungen + und - korrekt in den Radiowecker ein.
- Entfernen Sie die Batterie, wenn der Radiowecker lange Zeit nicht verwendet wird.
- Der Radiowecker darf nicht mit Flüssigkeiten in Kontakt kommen.
- Auf den Radiowecker dürfen keine möglichen Gefahrenquellen gestellt werden (z. B. mit einer Flüssigkeit gefüllte Gegenstände, brennende Kerzen).
- Wenn der Stecker des Direct Plug-In-Adapters als Trennvorrichtung verwendet wird, muss die Trennvorrichtung frei zugänglich bleiben.



Warnung

- Entfernen Sie nie das Gehäuse dieses Radioweckers.
- Fetten Sie niemals Teile dieses Radioweckers ein.
- Stellen Sie diesen Radiowecker niemals auf andere elektrische Geräte.
- Setzen Sie das Gerät keinem direktem Sonnenlicht, keiner offenen Flamme und keiner starken Hitze aus.
- Stellen Sie sicher, dass das Netzkabel oder der Stecker immer leicht zugänglich sind, sodass Sie den Radiowecker schnell von der Stromversorgung trennen können.

2 Ihr Docking-Entertainment-System

Herzlichen Glückwunsch zu Ihrem Kauf und willkommen bei Philips! Um das Kundendienstangebot von Philips vollständig nutzen zu können, sollten Sie Ihr Produkt unter www.philips.com/welcome registrieren.

Wenn Sie mit Philips Kontakt aufnehmen, werden Sie nach der Modell- und Seriennummer Ihres Geräts gefragt. Sie finden die Modell- und Seriennummer auf der Unterseite des Radioweckers. Notieren Sie die Nummern:

Modell-Nr: _____

Serien-Nr: _____

Einführung

Dieser Radiowecker bietet Ihnen Folgendes:

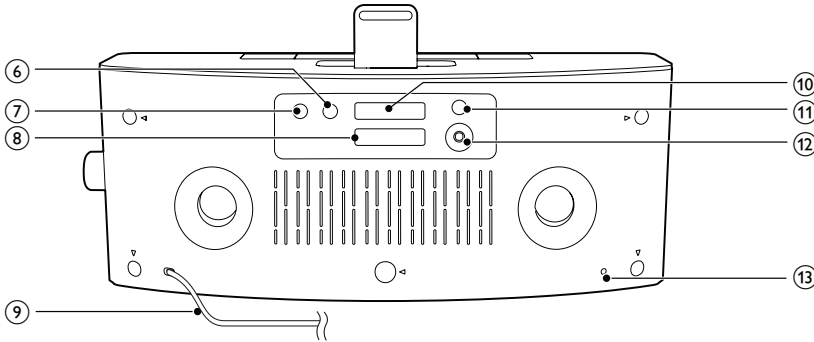
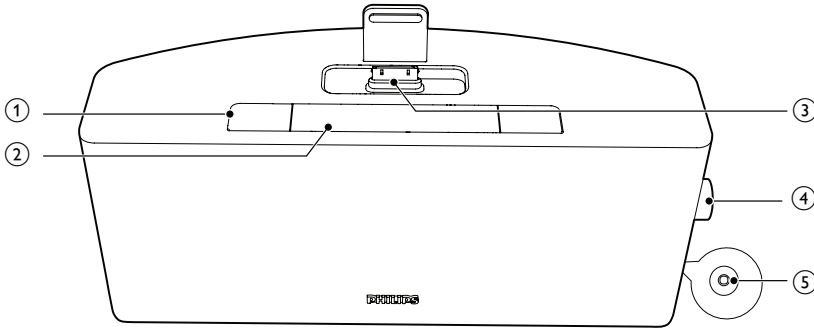
- UKW-Radiosender empfangen;
- Audioinhalte von einem iPod/iPhone oder einem externen Gerät genießen;
- Summer, Radio oder Audioinhalte auf einem iPod/iPhone als Alarmquelle auswählen.

Lieferumfang

Prüfen Sie zunächst den Verpackungsinhalt:

- Hauptgerät (mit Batterie)
- Kurzanleitung

Geräteübersicht



① AL1/AL2

- Einstellen des Alarms.
- Anzeigen der Alarmeinstellungen.
- Aktivieren und Deaktivieren des Alarm-Timers.

② SNOOZE/BRIGHTNESS

- Schlummerfunktion
- Anpassen der Anzeigehelligkeit

③ DOCK

- Dock für iPod/iPhone.

④ Lautstärkeregler

- Drehen, um die Lautstärke oder die Zeit einzustellen.
- Drücken, um eine Auswahl zu bestätigen.

⑤ ①

- Ein-/Ausschalten des Radioweckers.

⑥ SLEEP

- Einstellen des Sleep-Timers

⑦ SOURCE

- Wählen Sie eine Quelle.

⑧ Batteriefach

⑨ Netzkabel

⑩ ◀▶

- Einstellen oder Suchen von UKW-Radiosendern

⑪ SET TIME

- Einstellen der Uhrzeit

⑫ MP3 LINK

- Anschließen eines externen Audiogeräts

⑬ FM AERIAL

- Verbessern des UKW-Empfangs

3 Erste Schritte

! Achtung

- Die Verwendung von Steuerelementen, Einstellungen oder Vorgehensweisen, die von dieser Darstellung abweichen, können zu gefährlichen Strahlenbelastungen oder anderen Sicherheitsrisiken führen.

Folgen Sie den Anweisungen in diesem Kapitel immer nacheinander.

Einlegen der Batterie

! Achtung

- Explosionsgefahr! Halten Sie die Batterien von Hitze, Sonneneinstrahlung und Feuer fern. Werfen Sie die Batterien niemals ins Feuer.
- Es besteht Explosionsgefahr, wenn der Akku nicht ordnungsgemäß eingesetzt ist. Ersetzen Sie die Batterien nur durch Batterien desselben bzw. eines gleichwertigen Typs.
- Die Batterie enthält chemische Substanzen und muss daher ordnungsgemäß entsorgt werden.
- Halten Sie die Batterie von Kindern fern.
- Das Produkt enthält Perchlorat – möglicherweise ist eine besondere Handhabung erforderlich. Siehe www.dtsc.ca.gov/hazardouswaste/perchlorate.

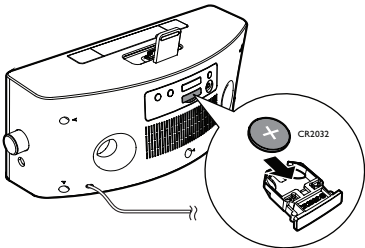
☰ Hinweis

- Sie können das Gerät nur mit Netzstrom betreiben. Die vorinstallierte Lithium CR2032-Batterie kann nur die Zeit und den Alarm speichern.

Beim erstmaligen Gebrauch:

Entfernen Sie den Schutzstreifen, um die Batterie in Betrieb zu nehmen.

So tauschen Sie den Akku aus:



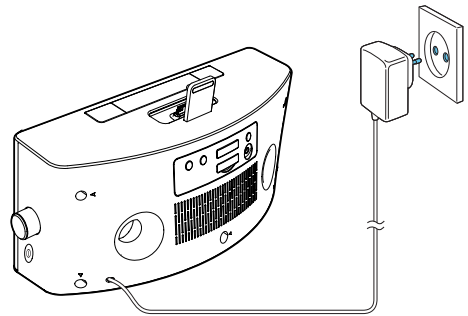
Anschließen an die Stromversorgung

! Achtung

- Möglicher Produktschaden! Stellen Sie sicher, dass die Spannung mit der Spannung übereinstimmt, die auf der Rück- oder Unterseite des Geräts angegeben ist.
- Stromschlaggefahr! Ziehen Sie immer am Netzadapter, wenn Sie das Netzteil von der Stromversorgung trennen. Ziehen Sie niemals am Kabel.
- Vergewissern Sie sich vor dem Anschließen des Netzteils, dass alle anderen Verbindungen hergestellt wurden.
- Verwenden Sie ausschließlich das Netzteil aus dem Lieferumfang.

Stecken Sie den Netzstecker in die Steckdose.

↳ Der Radiowecker wechselt zu der zuletzt gewählten Quelle.



Wechseln in den Standby-Modus

Drücken Sie auf , um den Radiowecker in den Standby-Modus zu schalten.

↳ Im Anzeigefeld wird die Uhr angezeigt (sofern eingestellt).

Einstellen von Datum und Uhrzeit

- 1 Halten Sie **SET TIME** auf der Rückseite des Radioweckers länger als zwei Sekunden gedrückt.
↳ **[12H]** oder **[24H]** beginnt zu blinken.
- 2 Drehen Sie den Regler, um das 12-/24-Stunden-Format einzustellen.
- 3 Drücken Sie zur Bestätigung den Regler.
↳ Die Ziffern für die Stundenanzeige beginnen zu blinken.
- 4 Wiederholen Sie die Schritte 2 bis 3, um die Stunden und die Minuten einzustellen.

Hinweis

- Wenn die Uhr nicht manuell eingestellt wurde und ein iPod/iPhone angeschlossen ist, synchronisiert der Radiowecker die Zeit automatisch mit dem iPod/iPhone.

Tipp

- Die Genauigkeit der übermittelten Zeit hängt von dem angeschlossenen iPod/iPhone ab, der/das das Zeitsignal aussendet.

4 Wiedergabe von iPod/iPhone

Mit diesem Radiowecker können Sie Audioinhalte von einem iPod/iPhone wiedergeben.

Kompatible iPod/iPhone-Modelle

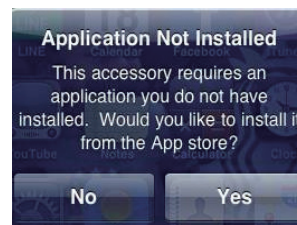
Das Gerät unterstützt folgende iPod/iPhone-Modelle:

Hergestellt für

- iPod touch (1., 2., 3. und 4. Generation)
- iPod nano (1., 2., 3., 4., 5. und 6. Generation)
- iPhone 4
- iPhone 3GS
- iPhone 3G
- iPhone

Installieren der Anwendung

- 1 Drücken Sie wiederholt die Taste **SOURCE**, um den **DOCK**-Modus auszuwählen.
- 2 Setzen Sie den iPod oder das iPhone in das Dock ein.
- 3 Wenn Sie das Gerät zum ersten Mal einschalten, werden Sie gebeten, eine Anwendung auf Ihrem iPod/iPhone zu installieren.
 - Klicken Sie auf **Yes** (Ja), um die Anwendung zu installieren.



Wiedergabe von iPod/iPhone

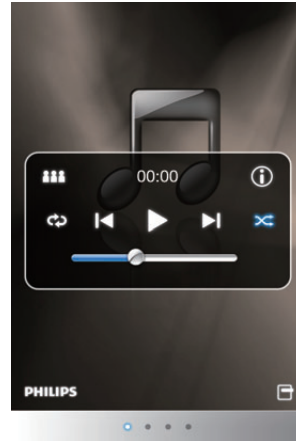
Hinweis

- Vergewissern Sie sich, dass Sie die Anwendung auf Ihrem iPod/iPhone installiert haben.

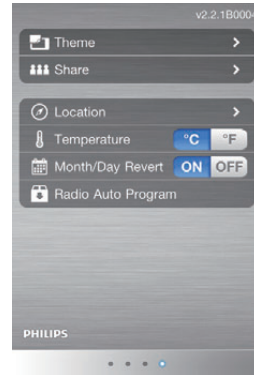
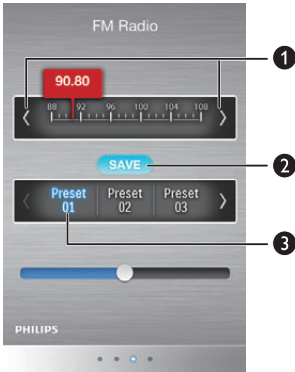
- 1 Klicken Sie bei Ihrem iPod/iPhone auf das "Home Audio"-Symbol.
↳ Die Einrichtungsseite wird angezeigt.
 - Klicken Sie in der unteren rechten Ecke auf die Einstelltaste, und Sie können die Uhrzeit, den Sleep-Timer und den Alarm für den Radiowecker einrichten.



- 2 Wechseln Sie zur vorherigen Seite, um Musik von Ihrem iPod/iPhone wiederzugeben.



- 3 Wechseln Sie zur dritten Seite, um Radiosender zurückzusetzen.
 - ① Drücken Sie \langle / \rangle , um einen Radiosender einzustellen.
 - ② Drücken Sie auf **SAVE (Speichern)** und dann auf eine voreingestellte Nummer.
 - ↳ **SAVE (Speichern)** und die ausgewählte voreingestellte Nummer sind aktiviert (in blau).
 - ↳ Der Radiosender wurde erfolgreich gespeichert.
 - ③ Wenn **SAVE (Speichern)** aktiviert wurde, können Sie andere Sender einstellen und eine Nummer drücken, um die Sender direkt zu speichern.



Hinweis

- Wenn Sie keine weiteren Sender voreinstellen müssen, drücken Sie erneut **SAVE** (Speichern), um sicherzustellen, dass die Schaltfläche **SAVE** (Speichern) deaktiviert ist (in grau).

4 Wechseln Sie zur folgenden Seite. Ihnen stehen folgende Funktionen zur Verfügung:

- Einrichten des Themas;
- Weitergeben von Informationen;
- Einrichten des Ortes für den Wetterbericht;
- Auswählen der Temperatureinheit;
- Ein-/Ausschalten der Anzeigeänderung von Monat/Tag;
- Automatische Suche von Radiosendern durch Drücken von **Radio Auto Program** (Automatische Radioprogrammierung) zum Aktivieren der automatischen Programmierung.
 - ↳ **[Searching]** (Suche) wird angezeigt.
 - ↳ Alle verfügbaren Sender werden nacheinander je nach Wellenband-Empfangsstärke programmiert.
 - ↳ Der erste programmierte Radiosender wird automatisch wiedergegeben.

Aufladen des iPods/iPhones

Wenn Ihr Radiowecker mit dem Stromnetz verbunden ist, lädt sich der angeschlossene iPod/das angeschlossene iPhone automatisch auf.

Einstellen der Lautstärke

Während der Wiedergabe können Sie den Regler drehen, um die Lautstärke einzustellen.

Entnehmen des iPods/iPhones

Ziehen Sie den iPod bzw. das iPhone aus der Dockingstation.

5 Empfangen von Radiosendern

Hinweis

- Halten Sie das Gerät von anderen elektronischen Geräten fern, um Funkstörungen zu vermeiden.
- Für besseren Empfang sollten Sie keinen iPod/kein iPhone ins Dock stellen, wenn Sie Radio hören. Ziehen Sie die UKW-Antenne vollständig heraus, und ändern Sie die Position.

Einstellen eines UKW-Radiosenders

Sie können auch mit Ihrem Radiowecker Radiosender einstellen.

- 1 Drücken Sie wiederholt **SOURCE**, um "UKW-Tuner" auszuwählen.
- 2 Halten Sie **◀◀ / ▶▶** auf der Rückseite des Radioweckers länger als zwei Sekunden gedrückt.
↳ Der erste programmierte Radiosender wird automatisch wiedergegeben.
- 3 Wiederholen Sie Schritt 2, um weitere Sender einzustellen.

So wählen Sie einen Sender manuell aus:

Drücken Sie wiederholt **◀◀ / ▶▶**, bis Sie einen optimalen Empfang haben.

6 Weitere Funktionen

Einstellen des Alarm-Timers

Einstellen des Alarms

Hinweis

- Stellen Sie sicher, dass die Uhrzeit korrekt eingestellt ist.

Sie können zwei verschiedene Alarmeinstellungen zum Wecken zu unterschiedlichen Zeiten festlegen.

- 1 Halten Sie die Taste **AL1/AL2** länger als zwei Sekunden gedrückt, um den Alarm-Einstellmodus aufzurufen.
↳ Die Ziffern der Stundenanzeige und das Alarmsymbol beginnen zu blinken.
- 2 Drehen Sie den Regler, um die Stunden einzustellen.
- 3 Drücken Sie zur Bestätigung den Regler.
↳ Die Minutenanzeige beginnt zu blinken.
- 4 Wiederholen Sie die Schritte 2 bis 3, um die Minuten einzustellen, eine Alarmquelle (Summer, Radio oder Dock) auszuwählen und die Lautstärke einzustellen.

Hinweis

- Das ausgewählte Gerät (Radio, Summer oder iPod/iPhone) wird eingeschaltet, wenn die Weckzeit erreicht ist.
- Sie können dieselbe Alarmquelle nur für Alarm 1 und Alarm 2 auswählen.
- Wenn ein iPod/iPhone als Alarmquelle ausgewählt und kein iPod/iPhone angeschlossen ist, wählt der Radiowecker den Summer als Quelle aus.

Aktivieren und Deaktivieren des Alarm-Timers

- 1 Drücken Sie **AL2/AL1**, um die Alarmeinstellungen anzuzeigen.
- 2 Drücken Sie erneut **AL1/AL2**, um den Alarm-Timer zu aktivieren oder zu deaktivieren.
 - ↳ **1** oder **2** wird angezeigt, wenn der Alarm-Timer eingeschaltet ist, und wird nicht mehr angezeigt, wenn er ausgeschaltet ist.
 - Um den Weckton zu deaktivieren, drücken Sie die entsprechende Taste **AL1/AL2**.
 - ↳ Der Alarm wird am nächsten Tag wiederholt.

Schlummerfunktion

Wenn der Alarm ertönt, drücken Sie **SNOOZE**.

- ↳ Der Alarm wird beendet und nach 9 Minuten wiederholt.

Einstellen des Sleep-Timers

Dieser Radiowecker kann nach einem voreingestellten Zeitraum automatisch in den Standby-Modus wechseln.

Drücken Sie wiederholt **SLEEP**, um den Sleep-Timer-Zeitraum (in Minuten) auszuwählen.

- ↳ Wenn der Sleep-Timer aktiviert ist, wird **zZ** angezeigt.

Um den Sleep-Timer zu deaktivieren, drücken sie wiederholt **SLEEP**, bis die Uhrzeit angezeigt wird.

Wiedergabe von einem externen Gerät

Mit diesem Radiowecker können Sie auch Signale von externen Audiogeräten anhören.

- 1 Drücken Sie auf **SOURCE**, um **AUX** als Quelle auszuwählen.
- 2 Schließen Sie das MP3-Link-Kabel (nicht im Lieferumfang enthalten) wie folgt an:
 - die **MP3-LINK**-Buchse (3,5 mm) an der Rückseite des Radioweckers.
 - der Kopfhörerbuchse eines externen Geräts.
- 3 Starten Sie die Wiedergabe vom Gerät (nähere Informationen finden Sie im Benutzerhandbuch des Geräts).

Anpassen der Anzeigehelligkeit

Drücken Sie wiederholt **BRIGHTNESS**, um unterschiedliche Helligkeitsstufen auszuwählen.

7 Produktinformationen



Hinweis

- Die Produktinformationen können ohne vorherige Ankündigung geändert werden.

Technische Daten

Verstärker

Ausgangsleistung	2 x 5 W (RMS)
Frequenzgang	40 bis 20000 Hz
Signal/Rausch-Verhältnis	> 70 dB
Klirrfaktor	<1 %
Aux-Eingang (MP3 Link)	0,6 V RMS 10 Kiloohm

Tuner (UKW)

Empfangsbereich	87,5 bis 108 MHz
Abstimmungsbereich	50 kHz
Empfindlichkeit	
– Mono, 26 dB S/N Ratio	< 22 dBf
– Stereo, 46 dB S/N Ratio	< 46 dBf
Suchempfindlichkeit	30 dBf

Lautsprecher

Lautsprecherimpedanz	4 Ohm
Empfindlichkeit	> 82 dB/m/W

Allgemeine Informationen

Netzspannung (Netzteil)	Markenname: Philips; Modell:YJS03- 1001800G; Eingangsleistung: 100 bis 240V~, 47 bis 63 Hz; 500 mA; Ausgangsleistung: 10,0V == 1800 mA;
Betriebs- Stromverbrauch	< 25 W
Standby- Stromverbrauch	< 1 W
Abmessungen: Hauptgerät (B x H x T)	283 x 118 x 112 mm
Gewicht:	
-Hauptgerät	1,36 kg
-Inklusive Verpackung	1,75 kg

8 Fehlerbehebung

Warnung

- Öffnen Sie auf keinen Fall das Gehäuse des Geräts.

Bei eigenhändigen Reparaturversuchen verfällt die Garantie.

Wenn Sie bei der Verwendung dieses Geräts Probleme feststellen, prüfen Sie bitte die folgenden Punkte, bevor Sie Serviceleistungen anfordern. Besteht das Problem auch weiterhin, besuchen Sie die Philips Website unter www.philips.com/welcome. Wenn Sie Philips kontaktieren, stellen Sie sicher, dass sich das Gerät in der Nähe befindet und die Modell- und Seriennummer verfügbar ist.

Keine Stromversorgung

- Prüfen Sie, ob der Netzstecker des Geräts ordnungsgemäß angeschlossen wurde.
- Stellen Sie sicher, dass die Steckdose an das Stromnetz angeschlossen ist.

Kein Ton

- Stellen Sie die Lautstärke ein.

Das Gerät reagiert nicht

- Ziehen Sie den Netzstecker, und schließen Sie ihn wieder an. Schalten Sie anschließend das Gerät erneut ein.

Schlechter Radioempfang

- Erhöhen Sie den Abstand vom Gerät zu Fernsehern oder Videorecordern.
- Ziehen Sie die UKW-Antenne ganz heraus.

Alarm funktioniert nicht

- Stellen Sie die Uhr/den Alarm korrekt ein.

Einstellung für Uhr/Alarm gelöscht

- Entweder wurde der Netzstecker aus der Steckdose gezogen, oder die Stromversorgung wurde unterbrochen.
- Setzen Sie die Uhr/den Alarm zurück.

9 Hinweis



Dieses Produkt entspricht den Richtlinien der Europäischen Union zu Funkstörungen. Änderungen oder Modifizierungen des Geräts, die nicht ausdrücklich von Philips Consumer Lifestyle genehmigt wurden, können zum Erlöschen der Betriebserlaubnis führen.



Ihr Gerät wurde unter Verwendung hochwertiger Materialien und Komponenten entwickelt und hergestellt, die recycelt und wiederverwendet werden können.



Befindet sich dieses Symbol (durchgestrichene Abfalltonne auf Rädern) auf dem Gerät, bedeutet dies, dass für dieses Gerät die Europäische Richtlinie 2002/96/EG gilt. Informieren Sie sich über die örtlichen Bestimmungen zur getrennten Sammlung elektrischer und elektronischer Geräte. Richten Sie sich nach den örtlichen Bestimmungen und entsorgen Sie Altgeräte nicht über Ihren Hausmüll. Durch die korrekte Entsorgung Ihrer Altgeräte werden Umwelt und Menschen vor möglichen negativen Folgen geschützt.



Ihr Produkt enthält Batterien, die der Europäischen Richtlinie 2006/66/EG unterliegen. Diese dürfen nicht mit dem normalen Hausmüll entsorgt werden. Bitte informieren Sie sich über die örtlichen Bestimmungen zur gesonderten

Entsorgung von Batterien, da durch die korrekte Entsorgung Umwelt und Menschen vor möglichen negativen Folgen geschützt werden.

Hinweis

- Das Typenschild befindet sich auf der Geräteunterseite.

Umweltinformationen

Auf überflüssige Verpackung wurde verzichtet. Die Verpackung kann leicht in drei Materialtypen getrennt werden: Pappe (Karton), Styropor (Polsterung) und Polyethylen (Beutel, Schaumstoff-Schutzfolie).

Ihr Gerät besteht aus Werkstoffen, die wiederverwendet werden können, wenn das Gerät von einem spezialisierten Fachbetrieb demontiert wird. Bitte beachten Sie die örtlichen Vorschriften zur Entsorgung von Verpackungsmaterial, verbrauchten Batterien und Altgeräten.



Die Angaben "Made for iPod", und "Made for iPhone" bedeuten, dass ein elektronisches Zubehörteil speziell für die Verwendung mit einem iPod oder iPhone entwickelt wurde. Zudem wurde vom Hersteller bestätigt, dass dieses Zubehörteil den Leistungsstandards von Apple entspricht. Apple ist für dieses Gerät oder die Einhaltung von Sicherheits- und sonstigen Richtlinien nicht verantwortlich. Bitte beachten Sie, dass der Gebrauch von diesem Zubehörteil mit iPod oder iPhone die Übertragungsleistung beeinflussen könnte. iPod und iPhone sind eingetragene Marken von Apple Inc. in den Vereinigten Staaten und in anderen Ländern.

2011 © Koninklijke Philips Electronics N.V. Alle Rechte vorbehalten.

Technische Daten können ohne vorherige Ankündigung geändert werden. Die Marken sind Eigentum von Koninklijke Philips Electronics N.V. oder der jeweiligen Inhaber. Philips behält sich das Recht vor, Produkte jederzeit zu ändern, ohne die Verpflichtung, frühere Lieferungen entsprechend nachzubessern.



Specifications are subject to change without notice
© 2012 Koninklijke Philips Electronics N.V.
All rights reserved.

AJ7034D_12_UM_V2.0

