

## Kitchen CD Clock Radio

AJ6110  
AJ6111

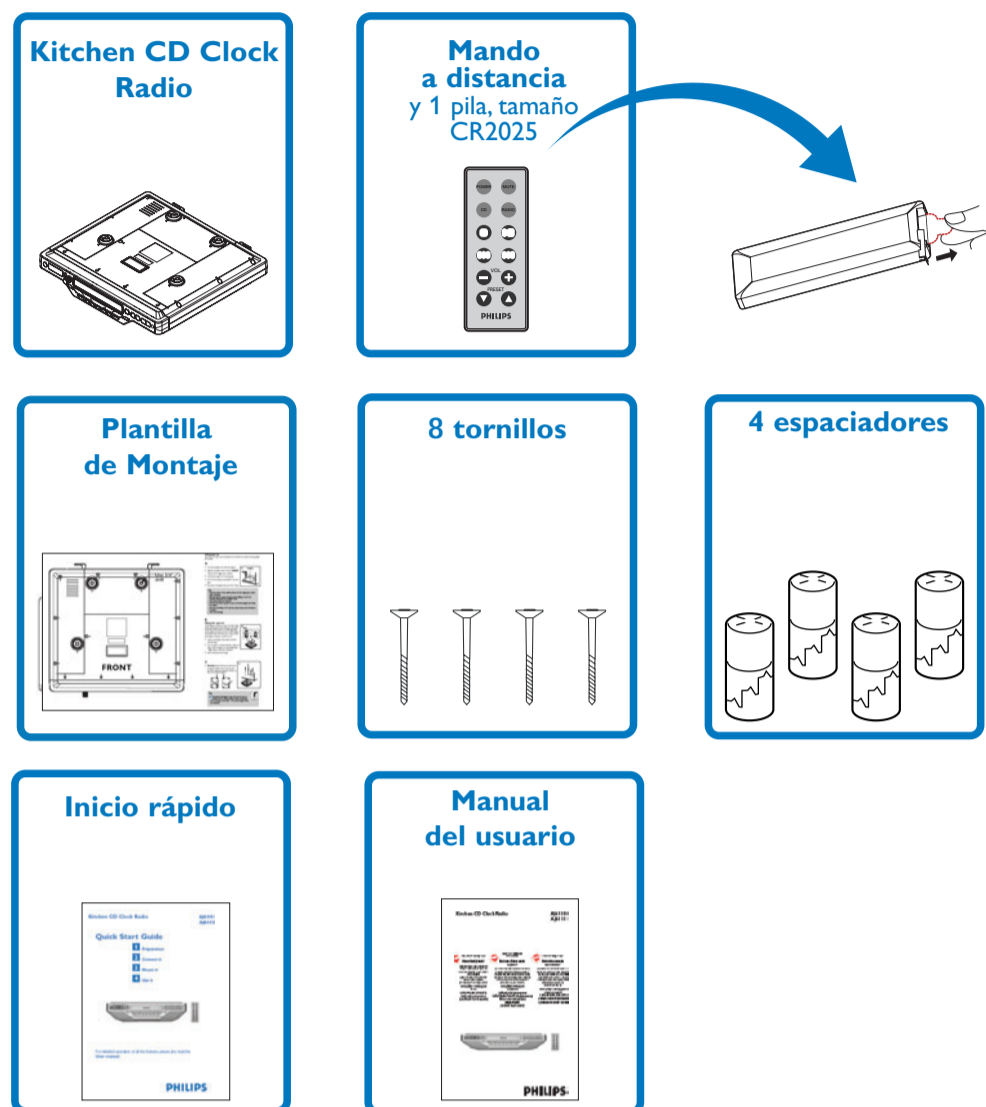
### Inicio rápido

- 1** Preparación
- 2** Conectándolo
- 3** Montándolo
- 4** Usándolo



Para ver los detalles del funcionamiento de todas las características, por favor lea el **Manual del usuario**.

### ¿Cuál está en la caja?



## PHILIPS

### ¿Qué más necesitará?

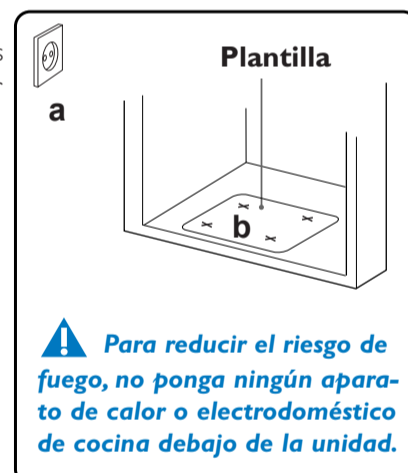
Estas herramientas (no incluidas) le ayudará en el montaje de la unidad como se describe en la parte 3. Montándolo, y en la plantilla de montaje.



### 1 Conectándolo

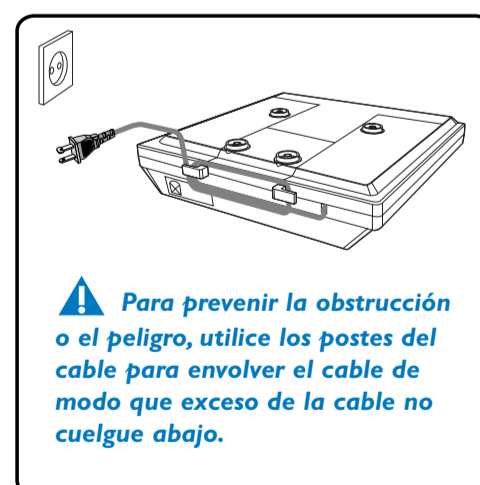
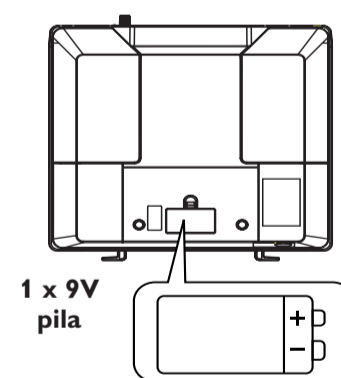
Conecte los siguientes accesorios suministrados a los enchufes respectivos en la parte posterior de la unidad :

- a** Busque un lugar cerca de un tomacorriente de pared para el montaje.
- b** Use la plantilla de montaje para verificar el diseño y grueso del fondo de su armario de cocina.
- c** **Antes de decidir dónde y cómo colocar la unidad, intente realizar las siguientes conexiones en la parte posterior ( Véase 2).**



### 2 Conectándolo

- a** **Para la fuente de alimentación de reserva de la memoria** , coloque 1 x 9V pila (preferiblemente alcalinas) con la polaridad correcta, no incluidas)
- b** Conecte el cable eléctrico CA en la toma de pared
- c** **En AM, el aparato dispone de una antena incorporada. Siga los pasos de la sección 1 D.** Dirija la antena ajustando la posición de su unidad.



#### Consejos útiles

Para retener la hora del reloj y emisoras de radio preestablecidas, en caso de que se produzca una interrupción o desconexión del suministro eléctrico, introduzca una pila de 9 Voltios (no incluidas) en el compartimento para la pila. Para ahorrar energía, el display se apagará y Vd. no podrá activar las funciones del CD/ Radio.



2006 © Koninklijke Philips Electronics N.V. All rights reserved.  
PHILIPS CONSUMER ELECTRONICS NORTH AMERICA P.O. Box  
671539, Marietta, GA. 30006-0026

<http://www.philips.com>

AL-0614



