

CD Clock Radio

AJ3980



**Read this manual first!**

*If you have any problems, do not attempt to return this product to the store.*

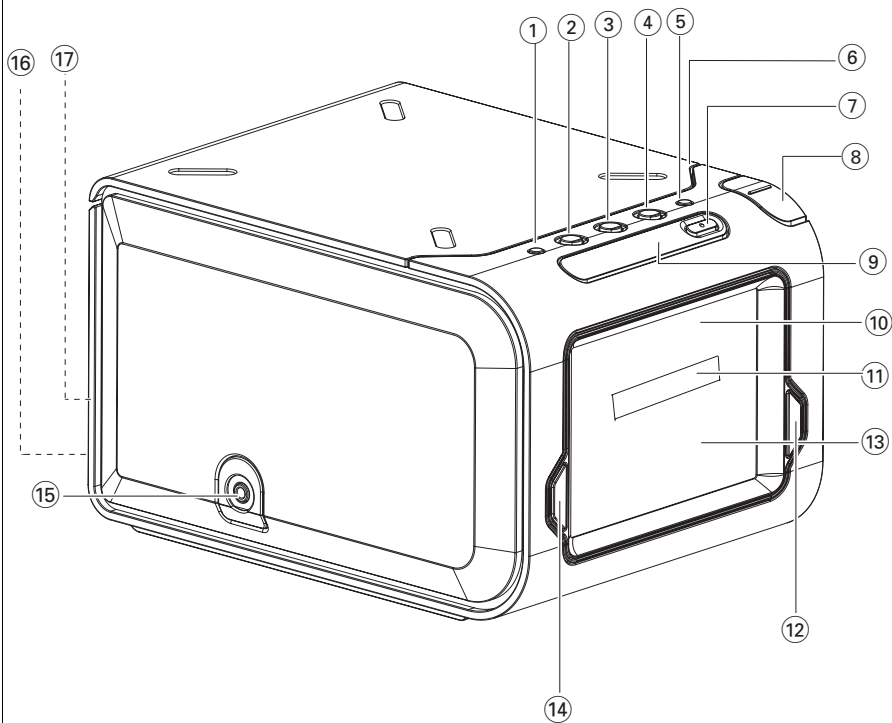
**For fast help, call us first!**

**1-800-531-0039**

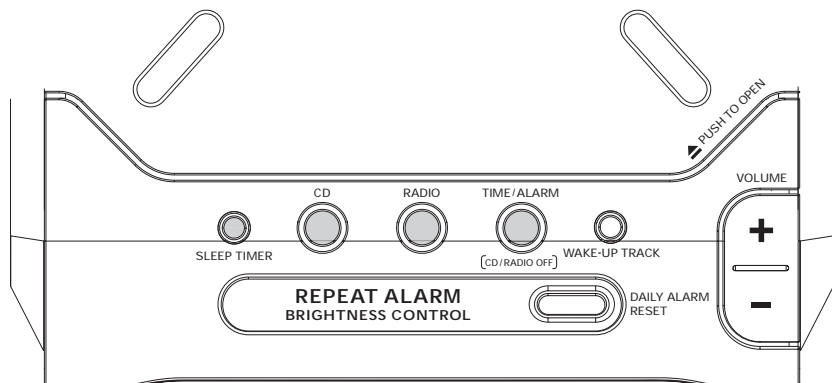


**PHILIPS**

1

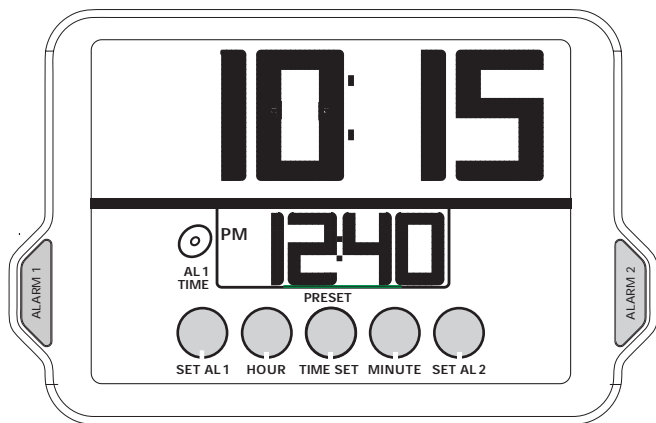


2

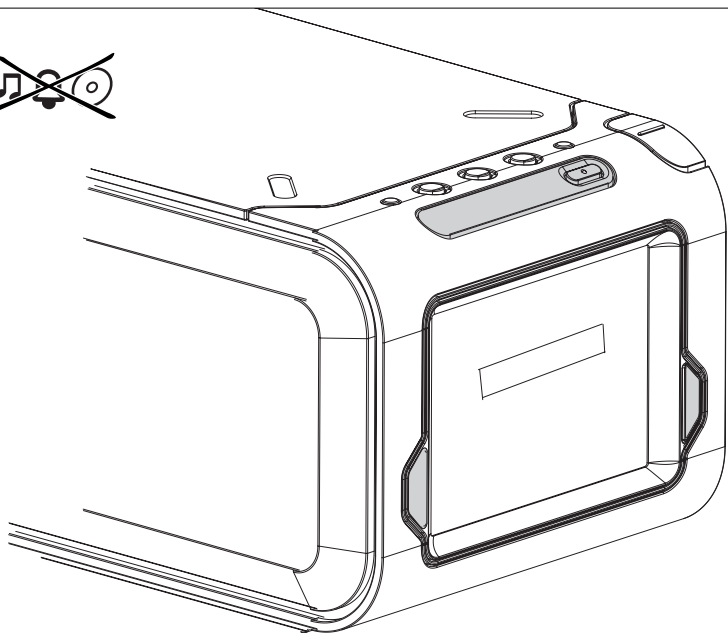


3

## TIME

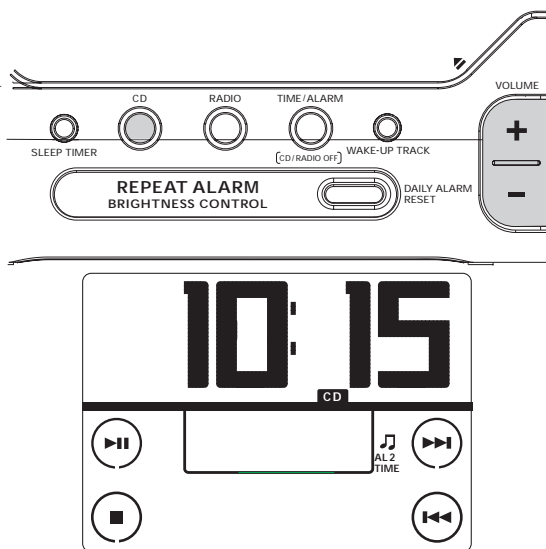


4



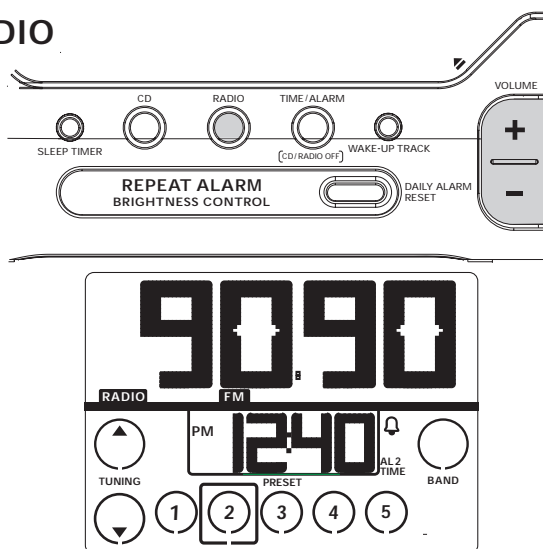
5

CD



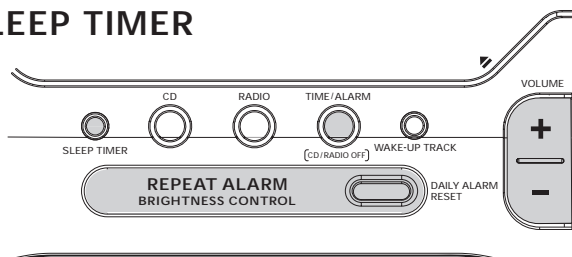
6

RADIO

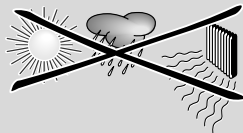


7

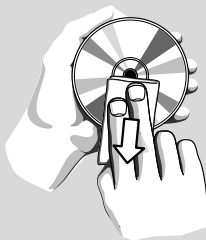
# SLEEP TIMER



8



9



***This product complies with the FCC-Rules, Part 15 and with 21 CFR 1040.10. Operation is subject to the following two conditions:***

- 1. This device may not cause harmful interference, and***
- 2. this device must accept any interference received, including interference that may cause undesired operation.***

***L'appareil répond aux normes FCC, Part 15 et 21 CFR 1040.10. Fonctionnement soumis aux deux conditions suivantes:***

- 1. Cet appareil ne doit pas provoquer d'interférences nuisibles, et***
- 2. Cet appareil doit accepter toute interférence reçue, y compris les interférences susceptibles de provoquer un fonctionnement peu satisfaisant.***

***El aparato cumple las normas FCC, Parte 15 y 21 CFR 1040.10. Funcionamiento dependiente de dos condiciones siguientes:***

- 1. Este aparato no puede provocar interferencia dañina, y***
- 2. Este aparato debe aceptar cualquier interferencia recibida, incluyendo las interferencias que pueden provocar un funcionamiento insuficiente.***

## **Canada**

### **English:**

This digital apparatus does not exceed the Class B limits for radio noise emissions from digital apparatus as set out in the Radio Interference Regulations of the Canadian Department of Communications.

### **Français :**

Cet appareil numérique n'émet pas de bruits radioélectriques dépassant les limites applicables aux appareils numériques de Classe B prescrites dans le Règlement sur le Brouillage Radioélectrique édicté par le Ministère des Communications du Canada.

## Renvoyez votre carte d'enregistrement de garantie pour vous assurer de recevoir tous les avantages auxquels vous avez droit.

- Dès que l'achat de votre appareil Philips est enregistré, vous avez droit à tous les avantages dont bénéficient les possesseurs des produits Philips.
- Remplissez et renvoyez votre carte d'enregistrement de garantie jointe à votre appareil sans tarder et vous bénéficiez de ces avantages importants.

### Vérification de garantie

Enregistrez votre produit dans les 10 jours pour confirmer votre droit à une protection maximum selon les termes et les conditions de votre garantie Philips.

### Confirmation de possession


Votre carte d'enregistrement de garantie prouve que vous possédez l'appareil en cas de vol ou de perte du produit.


### Enregistrement du modèle

Renvoyez votre carte d'enregistrement de garantie dès aujourd'hui pour vous assurer de recevoir toutes les informations, les offres et les bonus auxquels vous avez droit en tant que possesseur de ce modèle.

Connaissez ces symboles de *sécurité*



 Cet « éclair à pointe de flèche » indique qu'un matériau non isolé, situé à l'intérieur de l'unité, risque de provoquer un choc électrique. Pour la sécurité de chacun, nous vous prions de ne pas retirer le boîtier de ce produit.

 Le « point d'exclamation » attire votre attention sur des sujets risquant de provoquer des problèmes de fonctionnement et d'entretien si vous ne lisez pas les informations s'y reportant.

#### Cet espace vous est réservé

Inscrivez ci-dessous le numéro de série situé à l'arrière du bloc. Conservez cette information pour vous y reporter à l'avenir.

N° de modèle \_\_\_\_\_

N° de série \_\_\_\_\_

**DANGER:** NE PAS EXPOSER CET ÉQUIPEMENT A LA PLUIE NI A UNE HUMIDITÉ EXCESSIVE POUR ÉVITER LES RISQUES D'INCENDIE ET DE CHOC ÉLECTRIQUE.

**ATTENTION:** Pour éviter les chocs électriques, introduire la lame la plus large de la fiche dans la borne correspondante de la prise et pousser jusqu'au fond.

# CONSIGNES DE SÉCURITÉ IMPORTANTES

1. Lisez ces instructions.
2. Conservez ces instructions.
3. Respectez les avertissements.
4. Suivez toutes les instructions.
5. **N'utilisez pas cet appareil à proximité d'une source d'eau.**
6. **Nettoyez l'appareil uniquement avec un chiffon sec.**
7. **N'obstruez aucun orifice de ventilation. Installez l'appareil selon les instructions du fabricant.**
8. **N'installez pas l'appareil près d'une source de chaleur** comme par exemple des radiateurs, bouches de chaleur, cuisinières, ou autres appareils (même des amplificateurs) dégagant de la chaleur.

## 9. Ne détruisez pas la

**sécurité** incorporée dans la prise de terre ou prise polarisée fournie. Une prise



polarisée est dotée de deux lames dont une plus large que l'autre. Une prise de terre est dotée de deux fiches semblables et d'une troisième, plus large, qui assure la mise à la terre pour votre sécurité. Si la prise fournie ne convient pas à la prise murale dont vous disposez, consultez un électricien pour remplacer et adapter votre prise murale.

10. **Protégez le cordon d'alimentation** pour éviter de marcher dessus ou de le pincer particulièrement aux endroits des prises, mâles et femelles, et au point de raccordement sur l'appareil lui-même.
11. **Utilisez uniquement des accessoires ou options** recommandés par le fabricant.

12.



**Utilisez uniquement un meuble sur roulettes**, un support, un pied, une étagère ou une table de type recommandé par le fabricant. Si vous utilisez un meuble sur roulettes, veillez à le déplacer avec précaution afin d'éviter tout accident corporel si l'équipement se renversait.

13. **Débranchez l'appareil** pendant les orages ou s'il doit rester inutilisé pendant une période de temps prolongée.
14. **Pour toute réparation**, faites appel à un personnel qualifié. Une réparation sera nécessaire si l'appareil a subi des dommages tels que détérioration du cordon d'alimentation ou de la prise, liquide renversé sur l'appareil, ou encore si un objet est tombé dessus, si l'appareil a été exposé à la pluie ou à l'humidité, s'il ne fonctionne pas correctement ou s'il a fait une chute.

15. **PRÉCAUTION d'emploi des piles** – Afin d'éviter toute fuite des piles qui risquerait de causer des blessures corporelles, des dommages matériels, ou d'endommager l'appareil :

- Installez **toutes** les piles correctement, + et - tels qu'indiqués sur l'appareil.
- Ne mélangez pas les piles (pas de piles **neuves** avec des **usagées** ou de piles au **carbone** avec des **alcalines**, etc.).
- Enlevez les piles lorsque l'appareil reste inutilisé pendant une longue période.

EL 6475-F003: 02/8

**Symbole d'un appareil de classe II**



Ce symbole indique que l'appareil est équipé d'un système à double isolation.



# GARANTIE LIMITÉE

## SYSTÈME SONORE PORTABLE

Échange gratuite pendant un an

Il faut porter ce produit à un centre de service pour l'échanger.

### QUI EST COUVERT ?

Il faudra présenter une preuve d'achat pour pouvoir bénéficier des services de la garantie. Le reçu, la facture ou un autre document portant la date d'achat qui prouve que vous avez bien acheté le produit est considéré comme preuve d'achat. L'attacher à ce manuel d'emploi et les garder tous les deux à portée de main.

### QU'EST-CE QUI EST COUVERT ?

La couverture de la garantie entre en vigueur le jour où vous achetez le produit. Pendant un an à compter de cette date, tout produit défectueux ou qui ne fonctionne pas sera remplacé par un produit neuf, renouvelé ou un produit comparable sans frais aucun au consommateur. Un produit de remplacement n'est couvert que pendant la période non-écoulée de garantie d'origine. Lorsque la garantie du produit d'origine vient à terme, la garantie du produit de remplacement est terminée aussi.

### QU'EST-CE QUI EST EXCLU DE LA GARANTIE ?

La garantie ne couvre pas :

- les frais de main d'œuvre pour installer ou préparer, pour régler les commandes et pour installer ou réparer les systèmes d'antenne à l'extérieur du produit.
- la réparation du produit et/ou d'une pièce pour cause du mauvais emploi, d'accident, de réparations non-agrèées ou d'une autre raison qui ne peut pas être contrôlée par Philips.
- des problèmes de réception dus à des conditions de signal, au câble ou aux systèmes d'antenne à l'extérieur de l'unité.
- un produit qui nécessite des modifications ou adaptations pour lui permettre de fonctionner dans un pays autre que le pays pour lequel il a été conçu, fabriqué, agréé et/ou autorisé, ou la réparation des produits endommagés par de telles modifications.
- des dommages indirects ou conséquents qui résultent du produit. (Certains états ou provinces ne permettent pas l'exclusion de dommages indirects ou conséquents. Il est donc possible que l'exclusion ci-dessus ne s'applique pas au cas présent. Cela comprend, mais de façon non-limitative, des enregistrements, qu'ils soient protégés ou non par les lois sur les droits d'auteur).
- un produit utilisé pour des raisons commerciales ou institutionnelles.

### OÙ L'ÉCHANGE EST-ELLE PROPOSÉE ?

Le produit pourra s'échanger dans tous les pays où le produit est distribué officiellement par Philips. Dans des pays où Philips ne distribue pas le produit, l'organisme local de service Philips tentera de fournir un produit de remplacement (mais il pourra y avoir des retards si le bon produit n'est pas facilement disponible).

### AVANT DE DEMANDER UNE ÉCHANGE...

Veillez consulter votre guide d'utilisation pour assistance. Si vous avez d'autres questions, contactez-nous au 1-800-531-0039.

### POUR BÉNÉFICIER DE L'ÉCHANGE GARANTIE AUX É.-U., AU PUERTO RICO OU DANS LES ÎLES VIERGES AMÉRICAINES...

Contactez 1-800-531-0039 pour organiser un échange. Ou bien, renvoyer le produit, frêt et assurances payés, avec preuve d'achat incluse, à l'adresse ci-dessous :

Philips Exchange Program  
Suite A  
406 North Irish Street  
Greeneville TN 37745

(Aux É.-U., au Puerto Rico et aux Îles Vierges, toute garantie implicite, y compris des garanties de vendabilité et d'aptitude à un but spécifique, est limitée à la durée de cette garantie explicite. Mais, étant donné que certains états et provinces ne permettent pas de limiter la durée d'une garantie implicite, cette limitation pourrait ne pas s'appliquer au cas présent.)

### POUR BÉNÉFICIER D'UNE ÉCHANGE GARANTIE AU CANADA...

Veillez contacter Philips au :

1-800-661-6162 (Francophone)  
1-800-531-0039 (Anglophone ou hispanophone)

(Au Canada, cette garantie est consentie à la place de toute autre garantie. Aucune autre garantie n'est donnée, qu'elle soit explicite ou implicite, y compris une garantie implicite de vendabilité ou d'aptitude à un but spécifique. Philips n'est pas, en aucun cas, responsable des dommages, qu'ils soit directs ou indirects, spéciaux, secondaires ou conséquents, quels que soient leurs origines, même en présence d'une notification de la possibilité de tels dommages.)

### RAPPEL IMPORTANT...

Veillez inscrire ci-dessous les numéros de modèle et de série qui se trouvent sur le produit même. De plus, veuillez remplir et renvoyer sans délai la carte d'enregistrement de garantie. Il nous sera ainsi plus facile de vous contacter en cas de besoin.

N° DE MODÈLE \_\_\_\_\_

N° DE SÉRIE \_\_\_\_\_

*Cette garantie vous donne des droits légaux spécifiques et vous pourriez avoir d'autres droits qui varient d'état en état et de province en province.*

Philips, P.O. Box 520890, Miami, FL 33152, É.-U., (402) 536-4171

### COMMANDES (voir fig. 1)

- 1 **SLEEP TIMER** - règle les options de temps de mise en veille pour le CD/ la radio ;  
- mise en service de CD / la radio
- 2 **CD** - démarre la lecture CD.
- 3 **RADIO** - mise en service de la radio
- 4 **TIME / ALARM**  
(CD/RADIO OFF)  
- extinction de CD / la radio  
- sélectionne affichage de l'horloge
- 5 **WAKE-UP TRACK** - pour programmer votre piste favorite pour le CD-Reveil.
- 6 **PUSH TO OPEN** - pousser ce coin pour ouvrir la porte CD
- 7 **DAILY ALARM RESET** - arrête l'alarme active pour une durée de 24 heures
- 8 **+ / - VOLUME** - réglage du volume
- 9 **REPEAT ALARM/ BRIGHTNESS CONTROL**  
- coupure de l'alarme pour un délai de 9 minutes ;  
- coupure de la fonction de minuterie ;  
- modification de la luminosité de l'affichage.
- 10 **Affichage principal**  
- affiche l'heure et les statuts des fonctions  
- affiche brièvement la fréquence radio et le numéro de piste CD lorsqu'une de ces fonctions respectives est utilisée
- 11 **Affichage de l'heure de l'alarme** - affiche l'heure de l'alarme et le mode d'alarme sélectionné :  
- CD (AL 1 TIME), radio / ronfleur (AL 2 TIME)
- 12 **ALARM 2**  
- sélectionne de l'alarme mode radio / ronfleur  
- activation/ désactivation de l'option d'alarme par radio / ronfleur
- 13 **Commandes de l'écran tactile**  
*Affiche les réglages de l'horloge en mode Veille. Les commandes de la programmation radio/CD apparaissent lorsque la réception radio/CD est activée.*  
**SET AL 1** - réglage de l'heure d'alarme CD  
**HOUR** - réglages de l'heure  
**TIME SET** - réglage de l'heure  
**MINUTE** - réglage des minutes  
**SET AL 2** - réglage de l'heure d'alarme par radio / ronfleur

### CD:

- ⏮ - démarre/ arrête la lecture CD
- ⏸ - arrête la lecture CD
- ⏭ / ⏮ - recherche avant/arrière sur une plage ;  
- saut au début d'une plage en cours/d'une plage précédente/ d'une plagesuivante.

### Radio:

#### TUNING (haut/ bas)

- réglage de la réception automatique/ manuelle de stations radio

**PRESET** ① - ⑤ --sélection/ mémorisation d'une station radio.

**BAND** ○ - choix de la gamme de fréquences (FM/AM).

- 14 **ALARM 1**  
- sélectionne l'alarme CD  
- activation/ désactivation de l'option d'alarme par CD.
- 15 - connecteur 3,5 mm pour casque d'écoute.
- 16 **Antenne filaire** - améliore la réception en FM
- 17 **Cordon d'alimentation**

### ALIMENTATION (voir fig. 2)

#### SOURCE D'ALIMENTATION

1. Vérifiez si la source d'alimentation, telle que démontrée sur la **plaque-type située au dessous de l'appareil**, correspond à votre source d'alimentation locale. Sinon, consultez votre marchand ou centre de service.
2. Branchez le cordon secteur à la prise secteur murale.

...PH...L...IPS défile de façon continue à l'afficheur.

Pour sortir du mode démo, appuyez sur n'importe quel bouton de l'appareil.

Ég. TIME / ALARM (CD/RADIO OFF)  
SLEEP TIMER  
RADIO  
CD

3. Pour déconnecter entièrement l'équipement, désolidarisez le cordon secteur de la prise murale.
- Consommation en mode de veille** (mode horloge)  
.....15W

*La plaque signalétique se trouve sous l'appareil.*

### SAUVEGARDE DE LA MÉMOIRE

La sauvegarde de la mémoire permet de conserver pendant trois minutes tous les réglages de l'heure, de l'alarme et de la réception radio en cas d'interruption de l'alimentation, par exemple une coupure de courant. Le radio-réveil CD et l'éclairage sont totalement mis hors circuit. Dès que le courant est rétabli, l'afficheur indiquera à nouveau l'heure exacte.

- Si le courant est rétabli après 3 minutes, vous devrez régler à nouveau l'alarme et l'heure de l'horloge.

### RACCORDEMENT D'UN CASQUE

Raccordez votre casque d'écoute au jack 3,5 mm de la prise .

→ Le haut-parleur de l'appareil est alors coupé.

### LUMINOSITÉ DE L'AFFICHAGE

Avec le réglage estompé / moyen, le rétro-éclairage est interactif, il apparaît et disparaît doucement en ambiance fondue lorsque vous appuyez sur une commande de l'écran tactile.

Il existe trois niveaux de réglage de la luminosité :

**forte** → **moyenne** → **faible**

- Appuyez sur **REPEAT ALARM/ brightness control** une ou plusieurs fois.

### REGLAGE DE L'HEURE (voir fig. 3)

L'heure est affichée selon le principe de 12 heures dans le cas où (l'indicateur PM est allumé en circuit = PM, hors circuit = AM).

1. Dans le mode veille, appuyez sur **TIME SET** pour activer le mode de réglage de l'heure.

→ L'heure en cours dans l'affichage principal clignote.

2. Appuyez tour à tour sur les touches **HOUR / MINUTE** pour régler les heures et les minutes.
    - Vous pouvez maintenir enfoncée la touche **HOUR/ MINUTE**, les heures ou les minutes défilent alors rapidement et en continu.
    - Appuyez brièvement sur les touches **HOUR/ MINUTE** le nombre de fois nécessaires pour régler les heures et les minutes plus lentement.
  3. Appuyez à nouveau sur les touches **TIME SET** lorsque l'heure correcte est atteinte.
- Vous entendrez un double bip pour confirmer le réglage de l'heure.

### REGLAGE DE L'ALARME (voir fig. 3)

#### Généralités

Deux heures de l'alarme différentes, **ALARM 1** et **ALARM 2** sont réglables en modes CD / radio / ronfleur .

Ceci peut s'avérer utile, si par exemple, vous désirez vous réveiller à une heure différente en semaine et le week-end.

### RÉGLER L'HEURE DE L'ALARME

7. En mode veille, appuyez sur **ALARM 1 / ALARM 2** pour sélectionner le mode alarme. Vérifiez que l'icône respective apparaît sur l'affichage : CD radio / ronfleur .

Appuyez brièvement sur:

- **ALARM 1** une fois pour l'alarme CD . Ceci active la lecture CD à partir de la première piste.

- **ALARM 2** une fois ou répétitivement pour l'alarme radio / ronfleur .

2. Appuyez sur **SET AL 1** ou **SET AL 2** pour activer le mode de réglage de l'alarme.

→ L'heure en cours de l'alarme sur l'affichage clignote.

3. Appuyez tour à tour sur les touches **HOUR/ MINUTE** pour régler les heures et les minutes.
    - Vous pouvez maintenir enfoncée la touche **HOUR/ MINUTE**, les heures ou les minutes défilent alors rapidement et en continu.
    - Appuyez brièvement sur les touches **HOUR/ MINUTE** le nombre de fois nécessaires pour régler les heures et les minutes plus lentement.
  4. Appuyez à nouveau sur les touches **SET AL 1** ou **SET AL 2** lorsque l'heure correcte est atteinte.
- Vous entendrez un double bip pour confirmer le réglage de l'heure.

### Affichage de l'heure de l'alarme

Si vous avez réglé les deux alarmes, l'afficheur indique l'heure réglée pour l'alarme qui doit se déclencher la première en fonction de l'heure actuelle.

Par exemple, si **heure = 7:30**

**AL2 TIME** / ronfleur = 6:20

**AL 1 TIME** / CD = 7:45,

l'afficheur indique **7:45** comme heure de la prochaine alarme

### VOLUME DE RÉVEIL CONFORTABLE

Pour être sûr de se réveiller le matin, le volume de réveil **confortable** commence par un faible et fixe volume, ( ) et augmente graduellement à un volume maximum supérieur ( ).

- Le faible volume : , est pré-réglé , et est le volume maximum.
- Pendant la sonnerie de l'alarme, si vous appuyez sur **+ / - VOLUME**, le volume arrête automatiquement d'augmenter le son.

### Conseil Utile :

*Si vous désirez utiliser l'alarme comme réveil, vérifiez que :*  
- vous avez **débranché le casque d'écoute**.  
- **alarme radio : assurez-vous d'abord vous avez syntonisé adéquatement l'appareil sur la station.**

## ALARME

### Selection WAKE-UP TRACK mode de l'alarme

Vous pouvez programmer et sélectionner un numéro de piste CD entre 1 et 99, lorsque l'appareil est en mode de veille ou radio. Toutefois, si le numéro de piste programmé n'existe pas sur votre CD, le CD démarrera la lecture à partir de la première piste lors de l'appel de l'alarme.

1. Réglez l'heure de l'alarme pour **AL1 TIME**.
2. Insérez un CD dans le compartiment CD
3. Appuyez sur **ALARM 1** pour sélectionner l'alarme CD.
4. Appuyez sur **WAKE-UP TRACK** pour activer le mode de programmation.
5. Appuyez sur ou jusqu'à ce que le numéro de piste désiré soit affiché.
6. Appuyez sur **WAKE-UP TRACK** pour confirmer la piste sélectionnée.  
→ L'affichage repasse à l'heure en mode de veille.
7. Pour reprendre votre numéro de piste programmé, appuyez à nouveau sur **WAKE-UP TRACK**.

### IMPORTANT!

L'option de l'alarme ronfleur remplacera automatiquement l'alarme CD si vous avez:

- inséré incorrectement un CD;
- inséré un CD endommagé;
- oublié d'insérer un CD;
- oublié de fermer correctement le compartiment CD.

### POUR FERMER L'ALARME (voir fig. 4)

Il y a trois façons de fermer l'alarme. A moins que vous annulez l'alarme complètement, l'option **"RESET" D'ALARME** sera automatiquement sélectionné après 59 minutes, à partir du temps où votre alarme sonnera pour la première fois.

### Conseil Utile :

Durant l'appel d'alarme/d'alarme répétée, on peut utiliser les commandes **DAILY ALARM RESET**, **REPEAT ALARM/ BRIGHTNESS CONTROL** et **ALARM 1** ou **ALARM 2** et **+ / - VOLUME** uniquement.

### "RESET" D'ALARME

Si vous désirez que le mode d'alarme soit arrêté immédiatement mais vous désirez également garder le même réglage pour la journée suivante:

- Appuyez le bouton et maintenez **DAILY ALARM RESET**

→ Vous entendrez un bip confirmant l'activation du réveil au bout.

## CD

### ALARME REPETEE

Ceci répétera l'appel de l'alarme toutes les 9 minutes.

- Durant l'appel d'alarme, appuyez **REPEAT**

#### ALARM/ BRIGHTNESS CONTROL.

- Répétez si désiré

→ L'indication de mode de réveil , , de l'affichage clignotera pendant tout le temps où est active.

### ANNULATION COMPLETE DE L'ALARME

Pour enlever l'heure réglée de l'alarme avant qu'il s'active:

- Appuyez une ou plusieurs fois sur **ALARM 1** ou **ALARM 2** jusqu'à ce que l'indication de l'alarme sélectionnée / / disparaisse de l'affichage.

### LECTURE CD (voir fig. 5)

1. Insérez un CD avec la face imprimée orientée vers le haut et refermez le compartiment.
2. Appuyez sur la touche CD pour commencer la lecture.  
→ Affichage 'L d: - - ' et le nombre total de pistes, puis le numéro de la piste en cours avant l'affichage repassera à l'heure en mode de veille.  
→ Les commandes de l'écran tactile CD apparaissent via la fonction CD.

#### Autre indications CD possible:

- est affiché si vous n'avez pas bien fermé le compartiment CD
- est affiché s'il n'y a pas eu insertion / insertion incorrecte.
- est affiché si le CD-R(W) n'a pas été finalisé.
- indique une erreur générale dans le fonctionnement de l'appareil.

- 3 Réglez le volume avec **+ / - VOLUME**.

- 4 Pour interrompre, appuyez sur

→ se met à clignoter.

5. Appuyez à nouveau sur pour reprendre la lecture.

- 6 Appuyez sur pour arrêter la lecture.

Ou appuyez sur **TIME / ALARM** (CD/RADIO OFF) pour revenir au mode veille.

### Conseil Utile :

Lorsque le CD est en position stop, l'affichage de l'écran tactile CD reste actif pendant 5 minutes.

- Appuyez sur pour lancer de nouveau l'écoute si vous avez arrêté brièvement ex pour changer un CD.

## CD / RADIO

– Si la lecture CD a arrêté pour plus de 15 minutes et aucune touche n'est sollicitée, l'appareil est mis automatiquement en mode de veille.

### SÉLECTION D'UNE PISTE DIFFÉRENTE PENDANT LA LECTURE

Le numéro de piste apparaît brièvement à l'affichage lorsque vous appuyez sur / sauter des pistes

- Appuyez une ou plusieurs fois sur pour sauter à (aux) la piste(s) suivante(s).
- Appuyez une ou plusieurs fois sur pour sauter aux pistes précédentes.
- Appuyez une fois sur et la lecture repassera au début de la piste en cours.

### RECHERCHE D'UN PASSAGE SUR UNE PISTE

1. Pendant la lecture, appuyez et maintenez enfoncée la touche ou

→ Le CD est lu à vitesse rapide et à faible volume; on voit 'L d:' à l'affichage ainsi que le numéro de la piste en cours.

2. Relâchez ou lorsque vous reconnaissez le passage recherché.

→ La lecture de CD reprend normalement et l'affichage repasse à l'heure de l'horloge.

### RECEPTION RADIO (voir fig. 6)

1. Appuyez sur la touche **RADIO** pour activer la radio.

→ Les commandes de l'écran tactile radio apparaissent via la fonction radio.

→ La fréquence radio et la gamme d'ondes s'affichent pendant 10 secondes, puis l'heure est à nouveau affichée.

2. Appuyez sur la touche **BAND** pour choisir la gamme d'ondes FM/AM.

3. Réglez la réception de votre station **manuellement** ou **automatiquement** à l'aide des touches / (haut/ bas).

#### Pour améliorer la réception :

En **FM** : Développez complètement l'antenne filaire à l'arrière de l'appareil pour améliorer la réception.

En **AM** : L'antenne est incorporée. Pointez l'antenne dans la bonne direction en modifiant la position de l'appareil.

4. Appuyez sur la touche **+ / - VOLUME** pour régler le volume sonore.

5. Pour éteindre la radio, appuyez sur la touche

## MINUTERIE (SLEEP TIMER)

### TIME/ALARM (CD/RADIO OFF)

## ENTRETIEN

### Generalites (voir fig. 8)

- Si vous n'utilisez pas le radioréveil pendant une période de temps prolongée, débranchez l'appareil de la prise électrique murale. Il est également recommandé d'enlever la pile pour éviter qu'elle ne coule et endommage l'appareil.
- N'exposez pas l'appareil à l'humidité, la pluie, le sable ou une chaleur excessive provenant d'équipement chauffant ou bien du soleil direct.
- Pour nettoyer l'appareil, utilisez un chiffon doux et légèrement humide. N'utilisez aucun nettoyant contenant de l'alcool, de l'ammoniac, benzine, ou de tels abrasifs, puisque ceux-ci pourraient endommager le boîtier.

### Entretien du lecteur CD et des CD (voir fig. 9)

- Ne touchez jamais la lentille du lecteur de CD.
- De soudaines variations de la température ambiante risquent de provoquer de la condensation dans le lecteur de CD. Vous ne pouvez alors plus utiliser l'appareil. N'essayez pas de nettoyer la buée mais placez l'appareil dans un endroit plus chaud et sec et attendez que toute trace d'humidité ait disparu.
- Laissez toujours le couvercle du compartiment CD fermé pour éviter que de la poussière ne se dépose sur le compartiment. Pour nettoyer, enlevez la poussière du compartiment avec un chiffon doux et sec.
- Nettoyer le disque à l'aide d'un chiffon propre non-pelucheux, toujours en ligne droite du centre vers le bord. N'utilisez aucun produit de nettoyage qui pourrait abîmer le disque.
- N'écrivez jamais sur le disque et ne collez aucun autocollant.

## DÉPISTAGE DES ANOMALIES

**Si vous rencontrez des difficultés, vérifiez tout d'abord les points énoncés ci-dessous. Si vous n'arrivez pas à les résoudre, consultez votre fournisseur ou un réparateur.**

### Avertissement:

**Ne jamais ouvrir vous-même l'appareil au risque de recevoir des chocs électriques. N'essayez en aucun cas de réparer vous-même l'appareil, car ceci vous ferait perdre le droit à la garantie.**

### Pas de son

- *Volume non réglé*
  - Réglez le volume
- *Le casque est connecté*
  - Débranchez le casque

### Pas de réaction à l'appui sur les boutons

- *Décharge d'électricité statique*
  - Débranchez l'appareil de l'alimentation et rebranchez-le au bout de 5 minutes.

### Lecture CD ne fonctionne pas

- *CD extrêmement rayé ou sale*
  - Remplacez/ nettoyez le CD
- *Lentille du laser embuée*
  - Attendez que la lentille ait atteint la température ambiante.
  - *Lentille laser sale*
    - Nettoyez la lentille en faisant jouer un CD de nettoyage de lentille
- *CD-R(W) non finalisé*
  - Utilisez un CD-R(W) finalisé

### Grésillement du son en réception FM

- *Signal faible*
  - Sortez entièrement l'antenne

## DÉPISTAGE DES ANOMALIES

### Grésillement continu/sifflement en réception OM (AM) / GO

- *Interférences électriques provenant de téléviseurs, d'ordinateurs, de lampes fluorescentes, etc.*
  - Eloignez l'appareil des autres équipements électriques

### L'alarme ne fonctionne pas

- *Mode de l'alarme non sélectionné*
  - Voir le chapitre REGLAGE DE L'ALARME
- *Heure de l'alarme non réglée*
  - Voir le chapitre REGLAGE DE L'ALARME

## ATTENTION

**L'emploi de commandes, de réglages ou l'application de procédures autres que ceux mentionnés dans ce manuel peuvent occasionner des radiations d'exposition ou un fonctionnement dangereux.**

## INFORMATIONS SUR L'ENVIRONNEMENT

Tous les matériaux d'emballage superflus ont été supprimés. Nous avons fait de notre mieux pour que l'emballage soit facilement séparable en deux types de matériaux : papier et polyéthylène. Votre appareil est composé de matériaux pouvant être recyclés s'il est démonté par une firme spécialisée. Veuillez observer les règlements locaux lorsque vous vous débarrassez des matériaux d'emballage, des piles usagées et de votre ancien appareil.

# AJ3980 CD Clock radio

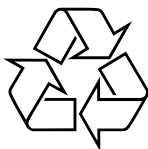
**PHILIPS CONSUMER ELECTRONICS  
NORTH AMERICA**

Knoxville, Tennessee 37914-1810, U.S.A.

English

Français

Español



AJ3980

**CLASS 1  
LASER PRODUCT**

Meet Philips at the Internet  
<http://www.philips.com>



Printed in China