

CD Clock Radio

AJ3915

Register your product and get support at
www.philips.com/welcome

User manual

Manuel d'utilisation

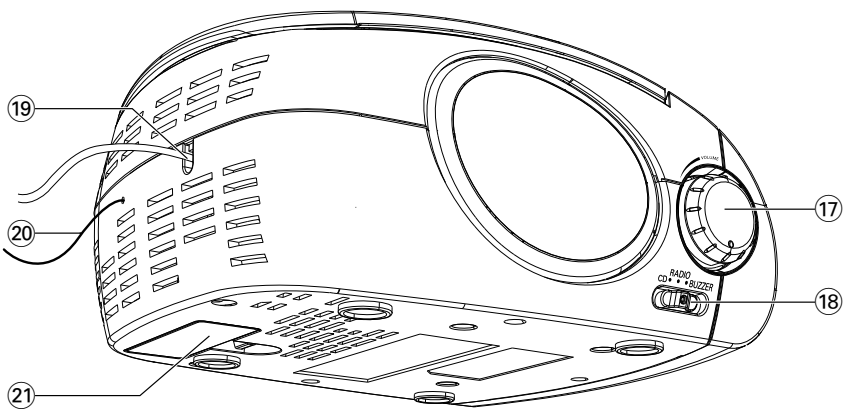
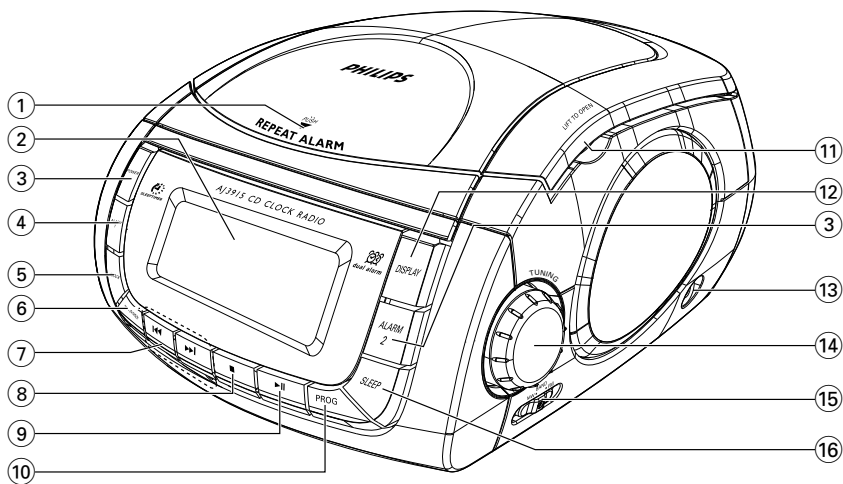
Manual del usuario

Gebruikershandleiding



PHILIPS

1



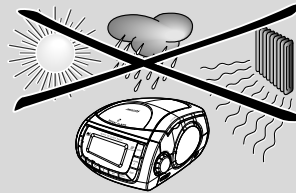
2



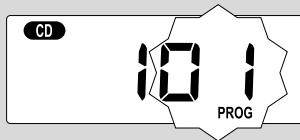
7



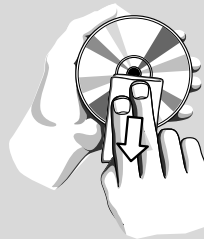
3



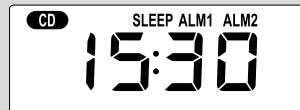
4



5



6



Herzlichen Glückwunsch zu Ihrem Kauf und willkommen bei Philips!

Um den Support von Philips optimal zu nutzen, registrieren Sie Ihr Produkt bitte unter www.philips.com/welcome.

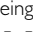
Mitgeliefertes Zubehör

Line-in-Kabel (zur Einspeisung eines Audiosignals)

Bedienelemente (Siehe 1)


- ① **REPEAT ALARM** – Schaltet den Weckalarm für 6 Minuten aus
- ② **LCD Display** – Zeigt die Uhr- bzw. Weckzeit oder die Radio-/CD-Informationen an
- ③ **POWER**
 - Schaltet das Gerät ein bzw. auf Stand-by
 - Schaltet die Summer-, Radio- oder CD-Weckfunktion für 24 Stunden aus
 - Ausschalten des Einschlaf timers
- ④ **ALARM 1/ALARM 2**
 - Stellt den Wecker auf ALARM 1/ALARM 2 (Weckzeit 1/Weckzeit 2) und schaltet die Weckfunktion ein
 - deaktiviert den Wecker für 24 Stunden
- ⑤ **CLOCK** – Stellt die Uhr
- ⑥ **SHUF/REP** – wählt die diversen Abspielmodi: REPEAT (Wiederholung) oder SHUFFLE (in zufälliger Reihenfolge)
- ⑦ **◀▶**
 - Einstellen von Uhr-/ Weckzeiten;
 - Überspringen von CD-Titeln / Suche nach einer bestimmten Passage.
- ⑧ **■** – hält die CD-Wiedergabe an;
 - löscht ein CD-Programm
- ⑨ **▶II** – Starten / Unterbrechen des CD-Abspielens.
- ⑩ **PROG** – programmiert Titel und überprüft das Programm
- ⑪ **LIFT TO OPEN** – hier anheben, um die CD-Lade zu öffnen.
- ⑫ **DISPLAY** – Zeigt die Titel einer CD oder die Radioinformationen an
- ⑬ **AUX** – 3.5mm audio input jack
- ⑭ **TUNING** – Einstellen auf Radiosender
- ⑮ **BAND** – wählt Wellenbereich, MW oder FM
- ⑯ **SLEEP**
 - Schaltet das Radio oder die CD timergesteuert ein oder aus
 - Einstellen der Timeroptionen für Radio/CD-Wiedergabe
- ⑰ **VOLUME** – Einstellung des Lautstärkepegels
- ⑱ **CD-RADIO•BUZZER**
 - Wählt eine CD oder das Radio als Audioquelle an
 - Wählt eine CD, das Radio oder den Summer als Weckalarm an
- ⑲ **Netzkabel** – Verbinden Sie den Netzstecker mit einer Netzsteckdose.
- ⑳ **Pigtail** – FM-Antenne zur Verbesserung des FM-Empfangs
- ㉑ **Batteriefach** – 9-V-Batterie Typ 6F22 (nicht inbegriffen) für Ausfallsicherung einlegen

Stromversorgung

- 1 Nachprüfen, ob die auf dem Typenschild angegebene Netzspannung der örtlichen Netzspannung entspricht. Ist dies nicht der Fall, sich an Ihren Händler oder Ihr Kundendienstzentrum wenden.
- 2 Den Netzstecker an die Steckdose anschließen. Die Stromversorgung ist jetzt eingeschaltet, und im Display erscheint der . Sie müssen die korrekte Zeit einstellen.
- 3 Um das Gerät vollständig von der Stromversorgung zu trennen, ist der Netzstecker zu ziehen.

Das Typenschild befindet sich auf der Geräteunterseite.

Ausfallsicherung

Bei Eintreten eines Stromausfalls wird das gesamte Uhrenradio abgeschaltet. Nach Wiedereinsetzen der Stromversorgung wird  angezeigt und Sie müssen wieder die korrekte Uhrzeit einstellen. Um die aktuelle Uhrzeit und die festgelegten Zeiten für den Alarmwecker bei Stromausfall oder Trennen der Stromverbindung zu sichern, legen Sie eine 9-V-Batterie des Typs 6F22 (nicht inbegriffen) in das Batteriefach ein. Diese Batterie dient als Ausfallsicherung. Die Uhrzeit wird allerdings nicht auf der Uhrenanzeige beleuchtet dargestellt. Der Betrieb der Weckalarne, des UKW/MW-Radios und des CD-Players sind ebenfalls nicht möglich. Sobald die Stromversorgung wiederhergestellt ist, zeigt die Anzeige die richtige Zeit an.

- 1 Verbinden Sie den Netzstecker mit einer Netzsteckdose.
- 2 Das Batteriefach öffnen und sechs Batterie.
 - Tauschen Sie die Batterie einmal jährlich oder so oft wie erforderlich aus.

Batterien enthalten Chemikalien, weshalb sie vorschriftsmäßig zu entsorgen sind.

Uhrzeiteinstellung

Die Uhrzeit wird im 24-Stunden-Format angezeigt.

- 1 Halten Sie **CLOCK** (Uhr) gedrückt, bis die Stundenanzeige blinkt.
 - Nach 5 Sekunden ohne Eingabe wird die Uhrzeiteinstellung abgebrochen.
- 2 Drücken Sie wiederholt **◀◀ / ▶▶** oder halten Sie die Tasten gedrückt, um die Stunden einzustellen.
- 3 Drücken Sie **CLOCK** (Uhr), um die Stundeneinstellung zu übernehmen.
 - Nun blinkt die Minutenanzeige.
- 4 Drücken Sie wiederholt **◀◀ / ▶▶** oder halten Sie die Tasten gedrückt, um die Minuten einzustellen.

- 5 Übernehmen Sie die Einstellung, indem Sie **CLOCK** (Uhr) drücken.

Radio

- 1 Drücken Sie die **POWER**-Taste, um das Gerät aus dem Stand-by-Modus einzuschalten.
 - Das Display wird beleuchtet.
- 2 Wählen Sie **RADIO** als Audioquelle aus, indem Sie die Taste **CD•RADIO•BUZZER** an der Seite des Gerätes auf **RADIO** stellen.
RADIO.
 - Auf dem Display wird "TUNER" angezeigt.
- 3 Verwenden Sie den Schiebeschalter **BAND**, um zwischen FM- und MW-Band zu wählen.
- 4 Verwenden Sie **TUNING** (seitlich am Gehäuse), um den gewünschten Sender einzustellen.
- 5 Den Sound mit **VOLUME** einstellen.
- 6 Drücken Sie **DISPLAY**, um Radioinformationen anzuzeigen.
 - Das aktuell eingestellte Band und die Sendefrequenz werden einige Sekunden lang angezeigt (siehe [2](#)), dann schaltet die Anzeige wieder auf Uhrzeit zurück.
- 7 Drücken Sie die **POWER**-Taste, um das Radio aus- und das Gerät wieder auf Stand-by zu schalten.
 - Die Displaybeleuchtung erlischt.

Verbesserung des Empfangs

FM: Für **FM** die Teleskopantenne ausziehen.

Die Antenne neigen und drehen. Sie einziehen, wenn das Signal zu stark ist.

MW: Für **MW**, verfügt das Gerät über eine eingebaute Antenne, weshalb die Teleskopantenne nicht benötigt wird. Die Antenne durch Drehen des gesamten Gerätes ausrichten.

Dieses Gerät entspricht den Funkentstörvorschriften der Europäischen Union.

CD-Spieler

CD-Spieler

Dieser CD-Spieler kann Audio Discs und CD-Rs abspielen. Nicht etwa versuchen, eine CD-ROM, CD-RW, CDi, VCD, DVD oder Computer-CD abzuspielen.

- 1 Drücken Sie die **POWER**-Taste, um das Gerät aus dem Stand-by-Modus einzuschalten.
→ Das Display wird beleuchtet.
- 2 Wählen Sie eine CD als Audioquelle aus, indem Sie die Taste **CD•RADIO•BUZZER** auf CD stellen.
→ Auf dem Display wird "CD" angezeigt.
- 3 Die CD-Lade öffnen.
- 4 Eine CD mit der bedruckten Seite nach oben einlegen, und die Lade zudrücken.
→ Die Anzeige ---- blinkt kurz, dann wird die Anzahl der Titel auf der CD angezeigt.
- 5 **▶** drücken, um mit dem Abspielen (der Wiedergabe) zu beginnen.
- 6 Drücken Sie **DISPLAY**, um Informationen zu den CD-Titeln anzuzeigen.
→ Die Nummer des aktuellen Titels wird einige Sekunden lang angezeigt (siehe [3]), dann schaltet die Anzeige wieder auf Uhrzeit zurück.
- 7 Den Sound mit **VOLUME** einstellen.
- 8 Zur Unterbrechung **▶** drücken. **▶** erneut drücken, um das Abspielen wieder aufzunehmen.
- 9 **■** drücken, um das Abspielen anzuhalten.
- 10 Drücken Sie die **POWER**-Taste, um die CD-Wiedergabe aus- und das Gerät wieder auf Stand-by zu schalten.
→ Die Displaybeleuchtung erlischt.

Suche nach einer Passage innerhalb eines Titels

- **◀** / **▶** einmal oder wiederholt drücken, bis die gewünschte Titelnummer in der Anzeige erscheint.
- In der Pause/Stop-Position drücken **▶**, um mit dem Abspielen zu beginnen.
→ Die Titelnummer erscheint kurz in der Anzeige, wenn man **◀**, **▶** zum Überspringen von Titeln drückt.

Auffinden einer Passage innerhalb eines Titels

- 1 Während des Abspielens **◀** oder **▶** drücken und gedrückt halten.
→ Die CD wird mit hoher Geschwindigkeit und geringer Lautstärke abgespielt;
- 2 **◀** oder **▶** loslassen, wenn Sie die von Ihnen gewünschte Passage erkennen.
→ Normale Wiedergabe wird fortgesetzt.

Programmieren von Titelnummern

Bis zu 20 Titel können in der gewünschten Reihenfolge gespeichert werden. Ein Titel kann mehr als einmal gespeichert werden.

- 1 Drücken Sie **PROG** in der Stop-Position, um das Programmieren zu aktivieren.
→ Auf dem Display erscheint PROG und **1** und **1** blinkt, um den Start des Programmiervorganges anzuzeigen (Siehe [4]).
- 2 Drücken Sie **◀** oder **▶**, um die gewünschte Titelnummer zu wählen.
- 3 Drücken Sie **PROG**, um die gewünschte Titelnummer zu speichern.
→ Auf dem Display erscheint **2** und **2** blinkt, um anzuzeigen, dass die zweite Programmsequenz zur Verfügung steht.
- 3 Schritt **2** bis **3** wiederholen, um alle gewünschten Titel auf diese Weise zu wählen und zu speichern.
→ Wenn Sie versuchen, mehr als 20 Titel zu speichern, kann kein Stück gewählt werden und.
- 4 Zum Abspielen des Programms wird **▶** gedrückt.
→ Auf dem Display erscheint PROG.

Um ein Programm zu löschen, wählen Sie eine der folgenden Optionen.

- Drücken Sie in der STOP-Position **PROG** um in den Programm-Modus zu wechseln, und drücken Sie die Taste **■**;
- Öffnen Sie das CD-Fach.
- Drücken Sie die Taste **POWER**, um das Gerät auf Stand-by zu schalten;
- Schieben Sie den Wahlschalter auf **RADIO** oder **BUZZER** (Summer).

Verschiedene Abspielmodi (Siehe 5)

Sie können die diversen Abspielmodi vor dem oder beim Abspielen wählen und ändern, und die Modi REPEAT (Wiederholung) mit REPEAT kombinieren.

SHUFFLE – wiederholt den aktuellen Titel ununterbrochen.

REPEAT – wiederholt die gesamte Disc/ das Programm.

REPEAT ALL – Titel der gesamten Disc werden in zufälliger Reihenfolge abgespielt

SHUFFLE REPEAT ALL – Wiederholt alle Titel der CD in zufälliger Reihenfolge.

- 1 Zur Auswahl des Abspielmodus drücken Sie **SHUF/REP** einmal oder mehrmals.
→ Der ausgewählte Modus wird angezeigt.
- 2 Drücken Sie **▶II**, um mit dem Abspielen zu beginnen, wenn in der Stop-Position befindlich.
→ Bei ausgewähltem Modus SHUFFLE beginnt die Disc automatisch ein paar Sekunden später mit der Wiedergabe.
- 3 Zur Wahl des normalen Abspielens drücken Sie **SHUF/REP** wiederholt, bis die diversen Modi nicht mehr angezeigt werden.
– Zum Aufheben Ihres Abspielmodus können Sie auch **■** drücken.

Nützliche Tipps:

- Wenn die Zufallswiedergabe während der CD-Wiedergabe angewählt wird, dann beginnt die Wiedergabe in zufälliger Reihenfolge erst nach dem Ende des aktuell abgespielten Titels.
- Im Programmmodus kann keine Zufallswiedergabe gewählt werden.

Anschluss eines externen Gerätes

Sie können Musik von einer externen Quelle über die Lautsprecher Ihres AJ3915 wiedergeben.

- 1 Drücken Sie die **POWER**-Taste, um das Gerät aus dem Stand-by-Modus einzuschalten.
- 2 Verbinden Sie die AUX-Buchse des AJ3915 mithilfe des mitgelieferten Line-in-Kabels mit dem AUDIO OUT- oder Kopfhörerausgang eines externen Gerätes (z. B. CD-Player oder Videorekorder).
→ Auf dem Display erscheint "AU".
→ Das Gerät schaltet automatisch in den AUX-Modus und deaktiviert damit den aktiven CD- oder RADIO-Modus.

Benutzung der Weckfunktion

Zwei verschiedene Weckzeiten, ALARM 1 oder ALARM 2 können im CD-, Radio- oder Summer-Modus eingestellt werden. Damit die Weckfunktion genutzt werden kann, muss die Uhrzeit richtig eingestellt sein.

Einstellen der Weckalarmzeit

- 1 Halten Sie **ALARM 1** oder **ALARM 2** gedrückt, bis die Stundenanzeige blinkt.
→ "ALM1" oder "ALM2" wird ebenfalls angezeigt und blinkt.
→ Nach 5 Sekunden ohne Eingabe wird die Uhrzeiteinstellung abgebrochen.
- 2 Drücken Sie wiederholt **◀◀ / ▶▶** oder halten Sie die Tasten gedrückt, um die Stunden einzustellen.
- 3 Drücken Sie auf die entsprechende Taste **ALARM 1** oder **ALARM 2** (Weckzeit 1 oder Weckzeit 2), um die Stundeneinstellung zu übernehmen.
→ Nun blinkt die Minutenanzeige.
- 4 Drücken Sie wiederholt **◀◀ / ▶▶** oder halten Sie die Tasten gedrückt, um die Minuten einzustellen.

- 5 Drücken Sie auf die entsprechende Taste **ALARM 1** oder **ALARM 2** um die Stundeneinstellung.
- Wiederholen Sie die obigen Schritte, um bei Bedarf die zweite Weckzeit einzustellen und die Weckfunktion einzuschalten.
 - Sobald die Weckzeit eingestellt und die Weckfunktion eingeschaltet ist, erscheint "ALM1" und/oder "ALM2" auf dem Display.

Einstellen der Weckalarmmodus

- 1 Schalten Sie das Gerät mit der **POWER**-Taste auf Stand-by.
- 2 Wählen Sie mit dem Wahlschalter **CD•RADIO•BUZZER** den gewünschten Weckmodus an.
 - Sobald die Weckzeit eingestellt und die Weckfunktion eingeschaltet ist, erscheint "ALM1" und/oder "ALM2" auf dem Display (Siehe [6]).
- Zur eingestellten Weckzeit schaltet sich die CD, das Radio oder der Summer automatisch ein.

Nützliche Tipps:

- Legen Sie eine CD ein, wenn Sie den Weckmodus "CD" angewählt haben. Die CD wird beginnend mit dem ersten Titel oder dem Titel, den Sie während der Einstellung der Weckzeit angewählt haben, abgespielt. Wenn keine CD eingelegt ist, wird automatisch der Summer als Weckmodus angewählt.
- Im AUX-Modus (Verbindung mit einem externen Gerät) schaltet sich zur eingestellten Weckzeit nur der Summer des AJ3915 ein, unabhängig davon, ob Sie "CD" oder "RADIO" als Weckmodus angewählt haben.
- Wenn Sie sich durch das Radio oder eine CD wecken lassen, achten Sie darauf, dass die Lautstärke hoch genug eingestellt ist, um Sie aufzuwecken.

Abstellen des weckers

Es gibt drei Möglichkeiten zum Abstellen des Weckers. Sofern Sie die Weckfunktion nicht komplett ausschalten, bleibt die Option DAILY ALARM RESET (täglich wecken) vom Zeitpunkt des ersten Weckalarms an aktiv.

Wecker -Wiedereinstellmodus

Soll der Weckruf-Modus sofort abgebrochen werden, gleichzeitig möchten Sie jedoch die Weckeinstellung für den folgenden Tag beibehalten:

- 1 Drücken Sie während des Weckalarms ein Mal **ALARM 1** (Weckzeit 1) oder **ALARM 2** (Weckzeit 2) oder drücken Sie die **POWER**-Taste.
 - Auf dem Display erscheint immer noch die entsprechende Anzeige "ALM1" oder "ALM2".

Weckwiederholung

Dadurch wird Ihr Weckruf in 6-Minuten-Intervallen wiederholt.

- 1 Drücken Sie während des Weckalarms **REPEAT ALARM** (Weckalarm wiederholen; siehe Pfeil auf der Geräteoberseite).
 - Auf dem Display erscheint immer noch die entsprechende Anzeige "ALM1" oder "ALM2", und die Anzeigen blinken.

Komplette Annullierung des Weckrufs

Drücken Sie ein Mal oder mehrmals die entsprechende Taste **ALARM 1** (Weckzeit 1) oder **ALARM 2** (Weckzeit 2), bis die Anzeige "ALM1" oder "ALM2" erlischt.

Sleep (Schlaf)

Dieses Gerät verfügt über eine eingebaute Schlafeinstellung, die es ermöglicht, daß sich das Radio automatisch bei Erreichen einer vorher eingestellten Zeit ausschaltet. Es gibt vier Schlafzeit-Optionen.

Sleep-Zeit ein- und ausstellen

- 1 Schalten Sie das Gerät mit der **POWER**-Taste auf Stand-by.
- 2 Ihre Sleep-Zeit durch Drücken von **SLEEP** (einmal oder mehrmals) wählen, bis die gewünschte Sleep-Zeit angezeigt wird.
 - Das Gerät wird automatisch im angewählten Modus (CD oder Radio) eingeschaltet. Auf dem Display erscheint die Anzeige "SLEEP" (Schlummern) (Siehe [6]).
 - Auf der Anzeige wird (Minuten) 90 → 80 → 70 → 60 → 50 → 40 → 30 → 20 → 10

Sleep

- 3** Nach wenigen Sekunden schaltet sich das Gerät ein.
- 4 Um die Timerfunktion auszuschalten,** drücken Sie ein Mal oder mehrmals auf **SLEEP** (Schlummern), bis die Anzeige "SLEEP" erlischt oder drücken Sie die **POWER**-Taste, um das Gerät auf Stand-by zu schalten.
- Wenn die Schlummerfunktion ausgeschaltet wird, erlischt die Anzeige "SLEEP" (Schlummern).

Nützliche Tipps:

- Die Einschlaf timerfunktion hat keine Auswirkungen auf die Weckalarmeinstellungen.

Sicherheitsinformationen

- Das Gerät auf eine harte, ebene Oberfläche stellen, damit das System waagrecht steht.
- Gerät, Batterien, CDs oder Cassetten nicht Feuchtigkeit, Regen, Sand oder übertriebener Wärme, die auf Heizanlagen oder direkte Sonneneinstrahlung zurückzuführen ist, aussetzen.
- Der Apparat darf Tropf- und Spritzwasser nicht ausgesetzt werden.
- Decken Sie das Gerät nicht ab. Für eine angemessene Lüftung und Vermeidung von Wärmehaufbau ist ein Abstand von 15 cm zwischen den Lüftungslöchern und umgebenden Flächen notwendig.
- Die Belüftung des Geräts darf nicht dadurch beeinträchtigt werden, dass die Lüftungsöffnungen durch Zeitungen, Tischtücher, Vorhänge etc. abgedeckt werden.
- Stellen Sie keine Gegenstände mit offenen Flammen, etwa angezündete Kerzen, auf das Gerät.
- Stellen Sie keine mit Flüssigkeiten gefüllten Behälter, etwa Vasen, auf den Apparat
- Die mechanischen Teile des Gerätes enthalten selbstschmierende Lager und dürfen nicht geölt oder geschmiert werden.
- Zur Reinigung des Gerätes wird ein weiches, leicht angefeuchtetes Ledertuch benutzt. Keine Reinigungsmittel verwenden, die Alkohol, Ammoniak, Benzol oder scheuernde Bestandteile enthalten, weil dadurch das Gehäuse beschädigt werden könnte.

Pflege & Sicherheit (Siehe 7)

- Wenn der Netzstecker bzw. Gerätekuppler als Trennvorrichtung verwendet wird, muss die Trennvorrichtung frei zugänglich bleiben.
- Die Batterien dürfen nicht zu starker Wärme durch Sonneneinstrahlung, Feuer o. ä. ausgesetzt werden.

Umgang mit CD-Spieler und CD

- Wenn der CD-Spieler CDs nicht richtig lesen kann, eine handelsübliche Reinigungs-CD zur Reinigung der Linse benutzen, bevor das Gerät zur Reparatur gegeben wird.
- Die Linse des CD-Spielers sollte niemals berührt werden!
- Plötzliche Änderungen der Umgebungstemperatur können zu Kondensation führen, und die Linse des CD-Spielers kann beschlagen. Abspielen einer CD ist dann nicht möglich. Nicht versuchen, die Linse zu reinigen, sondern das Gerät in einer warmen Umgebung lassen, bis die Feuchtigkeit verdunstet.
- Die CD-Lade stets geschlossen halten, um Staub auf der Linse zu vermeiden.
- Die CD durch eine geradlinige Bewegung von der Mitte zum Rand mit einem weichen, fusselfreien Tuch reinigen. Keine Reiniger benutzen, da sie den Tonträger beschädigen können.
- Niemals auf eine CD schreiben oder Aufkleber an ihr anbringen.

Fehlersuche

Wenn ein Fehler auftritt, zuerst die nachstehenden Punkte überprüfen, bevor das Gerät zur Reparatur gegeben wird. Wenn Sie das Problem nicht durch Befolgen dieser Ratschläge lösen können, sollten Sie sich an Ihren Händler oder an Ihr Reparaturzentrum wenden.

WARNHINWEIS: *Das Gerät nicht öffnen, weil Stromschlaggefahr besteht. Unter gar keinen Umständen sollten Sie versuchen, das Gerät selbst zu reparieren, weil die Garantie dadurch erlischt.*

Kein Sound

- Lautstärke nicht eingestellt
- Die Lautstärke einstellen

CD-Wiedergabe ist nicht möglich

- CD ist stark zerkratzt oder verschmutzt
- CD austauschen/reinigen
- Laserlinse ist beschlagen
- Warten, bis Linse sich akklimatisiert hat
- Laserlinse verschmutzt
- Linse durch Abspielen einer Reinigungs-CD reinigen
- CD-R ist nicht finalisiert
- Eine finalisierte CD-R benutzen

Gelegentliches ‚Knistern‘ während einer FM- Sendung

- Schwaches Signal
- Die Antennenlitze entrollen und positionieren

Ständiges Knistern/Zischen während MW-Sendung

- Elektrische Störung seitens Fernsehern, Computern, Leuchtstofflampen usw.
- Gerät von anderen Elektrogeräten entfernen

Der Wecker funktioniert nicht

- Weckalarmzeit nicht eingestellt
- Siehe **Einstellen der Weckalarmzeit**
- Weckalarmmodus nicht ausgewählt
- Siehe **Einstellen der Weckalarmmodus**.
- Es ist keine CD eingelegt, obwohl der CD-Alarmweckmodus gewählt wurde.
- Legen Sie eine CD ein.

Entsorgung Ihres Altgerätes

Ihr Produkt ist aus hochqualitativen Materialien und Bestandteilen hergestellt, die dem Recycling zugeführt und wiederverwertet werden können.

Falls dieses Symbol eines durchgestrichenen Müllcontainers auf Rollen auf diesem Produkt angebracht ist, bedeutet dies, dass es von der Europäischen Richtlinie 2002/96/EG erfasst wird.



Bitte informieren Sie sich über die örtlichen Sammelstellen für Elektroprodukte und elektronische Geräte.

Bitte beachten Sie die lokalen Vorschriften und entsorgen Sie Ihre Altgeräte nicht mit dem normalen Haushaltsmüll. Die korrekte Entsorgung Ihres Altgerätes ist ein Beitrag zur Vermeidung möglicher negativer Folgen für die Umwelt und die menschliche Gesundheit.

Umweltinformationen

Alles überflüssige Verpackungsmaterial wurde vermieden. Die Verpackung ist leicht in drei Monomaterialien aufteilbar: Wellpappe, Polystyrol und Kunststoff.

Ihr Gerät besteht aus Materialien, die von darauf spezialisierten Betrieben wiederverwertet werden können. Bitte halten Sie sich beim Recyceln von Verpackungsmaterial, erschöpften Batterien und alter Ausrüstung an örtliche Bestimmungen.

ACHTUNG

- **Sichtbare und unsichtbare Laserstrahlung. Bei geöffneter Abdeckung sollten Sie den Strahl nicht ansehen.**
- **Hochspannung! Nicht öffnen! Sie setzen sich der Gefahr eines elektrischen Schlages aus! Das Gerät enthält keine Teile, die vom Benutzer repariert werden können.**
- **Modifikationen am Gerät können zu gefährlichen EMV-Strahlungen oder anderen gefährlichen Vorgängen führen.**

Technische Daten

Netzspannung.....220 – 230 V/50 Hz
Stromverbrauch
 Standby.....< 2.0 W
Abmessungen (B x T x H).....201 x 174 x 100 (mm)
Gewicht.....1.4 kg

Hinweise zur Entsorgung von Batterien

Für Ihr Produkt werden Batterien verwendet, für die die Europäische Richtlinie 2006/66/EG gilt und die nicht mit dem normalen Hausmüll entsorgt werden können. Informieren Sie sich über die geltenden Bestimmungen Ihres Landes zur separaten Sammlung von Batterien. Die korrekte Entsorgung von Batterien hilft negative Auswirkungen auf Umwelt und Gesundheit zu vermeiden.

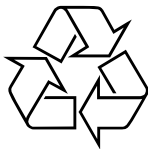
English

Français

Español

Deutsch

Meet Philips at the Internet
<http://www.philips.com>



AJ3915



Printed in China

AJ3915_12_UM_V2.0