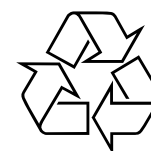


## CD Clock Radio

AJ3910

Руководство пользователя  
Instrukcje Obsługi  
Uživatelské příručky  
Používateľské príručky  
Felhasználói útmutatók



AJ 3910

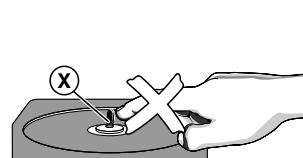
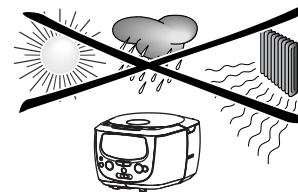
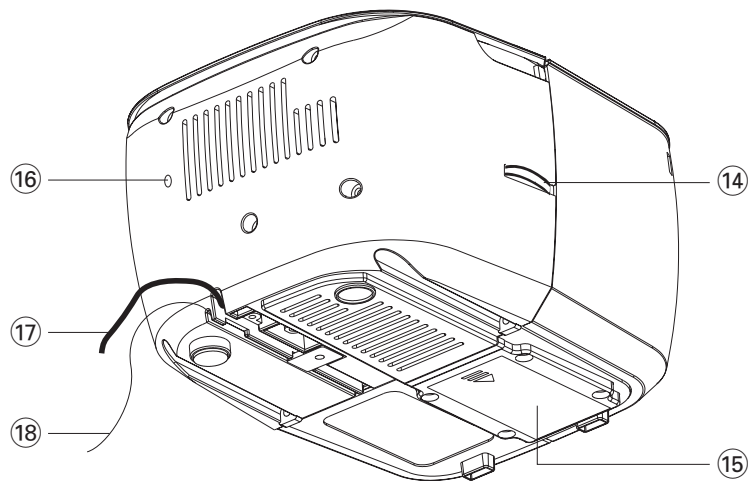
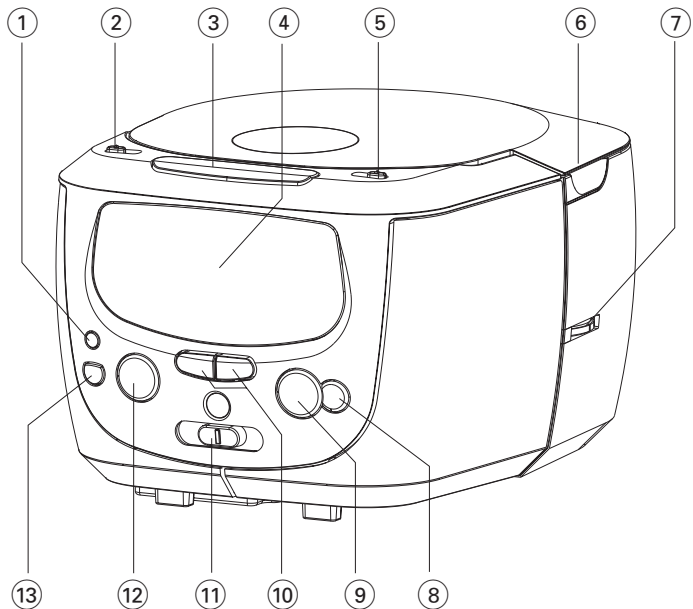
# PHILIPS



Printed in China

Jason-0441

1



## Magyar

## Kezelőgombok/ Feszültségellátás

### Kezelőgombok (Lásd 1)

- ① **SET TIME** – a pontos idő beállításához
- ② **ALARM 1**
  - **ON** – Kapcsolja be a 1. ébresztés
  - **SET** – az 1. ébresztés időpontjának a beállításához
  - **OFF** – Kapcsolja ki a 1. ébresztés
- ③ **REPEAT ALARM** – az ébresztés kikapcsolása 6 percre
- ④ **Display** – kijelzi az idő/ébredési időt és a beállítás állapotát.
- ⑤ **ALARM 2**
  - **ON** – Kapcsolja be a 2. ébresztés
  - **SET** – az 2. ébresztés időpontjának a beállításához
  - **OFF** – Kapcsolja ki a 2. ébresztés
- ⑥ **LIFT TO OPEN** – a CD ajtajának kinyitásához itt emelje meg.
- ⑦ **TUNING** – hangolás egy rádióadóra.
- ⑧ **STOP ■** – a CD lejátszásának befejezése;
- ⑨ **PLAY / PAUSE ►II** – a CD lejátszásának elindítása vagy megszakítása.
- ⑩ **MIN ◀◀ / HOUR ▶▶**
  - Óra/ébredés beállítása
  - számok átugrása vagy dallamrész/ szám megkeresése visszafelé vagy előre.
- ⑪ **FM•MW•BUZ•CD**
  - hangforrás kiválasztása a funkciók számára: FM/MW/ CD
  - A rádió, csengő illetve CD ébresztés módok között változtat
- ⑫ **POWER / ALARM RESET**
  - Kapcsolja be/ki a készüléket
  - az ébresztés kikapcsolása 24 órára
  - a SLEEP funkció kikapcsolása
- ⑬ **SLEEP**
  - Bekapcsolja a rádiót illetve a CD-t időzítő módban
  - Beállítja az időzítőopciókat rádió/CD lejátszás módban
- ⑭ **VOLUME** – a hangerő beállítása

- ⑮ **Elemtartó** – Helyezzen be egy 9 voltos elemet, típus 6F22 (nincs mellékelve), az óramemória tároláshoz
- ⑯ **RESET** – olyankor kell megnyomni, ha a készülék/kijelző nem reagál egyetlen gomb megnyomására sem
- ⑰ **Hálózati csatlakozókábel** – a fali dugaljba
- ⑱ **Spirálhuzal** - az FM adás vételének javításához

### Feszültségellátás

- 1 Ellenőrizze, hogy a helyi hálózati feszültség megfelel-e a készülék alján található adattáblán jelzett értéknek.
- 2 Csatlakoztassa a hálózati csatlakozókábelt az a fali dugaljba. A kijelzőn megjelenik ◻:◻◻. Be kell állítania a megfelelő időt.
- 3 Ha teljesen meg akarja szüntetni a feszültségellátást, akkor húzza ki a hálózati csatlakozót a fali dugaljából.

**Az adattábla a készülék alján található.**

**Teljesítmény** (készenléti állapotban)  
Óra ..... **1.6W**

### Óramemória tárolás

Áramszünet esetén a teljes rádiós óra kikapcsol. Az áram visszaállítása után ◻:◻◻ jelenik meg a képernyőn és újra be kell állítania a megfelelő időt. Az idő- illetve ébresztőbeállítás(ok) fenntartásához áramszünet vagy egyéb zavar esetén, helyezzen be egy 9 voltos elemet (ajánlott típus 6F22, nincs mellékelve) az elemtartóba: ez óramemória tárolóként fog szolgálni. Ennek ellenére az idő nem lesz látható a kijelzőn. Ezen kívül az ébresztés, továbbá az FM/KH rádiós és a CD lejátszás funkciók sem működnek. Ha a tápegység visszakapcsol és a kijelzőn az :beállítás megjelöl.

- 1 Dugja be az áramcsatlakozót a konnektórhoz.

## Óra

- 2 Nyissa ki az elemtartót és helyezzen be egy 9 voltos elemet.
- Az elemet évente egyszer cserélje, vagy ahányszor szükségesnek látszik.

**Az elemek vegyi anyagokat tartalmaznak, ezért a megfelelő hulladékgyűjtőbe kell azokat helyezni.**

### AZ ÓRA ÉS AZ ÉBRESZTÉS IDŐPONTJÁNAK BEÁLLÍTÁSA

#### Óra kijelző

A kijelzőn az idő látható, továbbá, hogy be van-e kapcsolva az ébresztő. Ez az ALARM 1 illetve ALARM 2 jelek mellett látható. Az óra kijelzése 24 órás módban történik.

- 1 Nyomja le és tartsa nyomva az **SET TIME** gombot.
- 2 Egyszerre nyomja le és tartsa nyomva az **MIN ◀◀ / HOUR ▶▶** gombokat a pontos idő (óra, perc) beállításához.
- 3 Ha a beállítás megfelelő, engedje el a **SET TIME** és **MIN ◀◀ / HOUR ▶▶** gombot.

#### Rádió

- 1 Nyomja meg a **POWER** gombot a készülék bekapcsolásához.  
→ A **POWER** gomb világít.
- 2 A **FM•MW•BUZ•CD** gomb segítségével válasszon Fm vagy KH között.
- 3 A **TUNING** gomb (az oldalsó részen) segítségével kereset adót.
- 4 Állítsa be a hangerőt és hangszínt a **VOLUME**.
- 5 Nyomja meg a **POWER** gombot a készülék kikapcsolásához.  
→ A **POWER** gombfény kialszik.

## Rádiót/CD-lejátszó

### A rádióadás vételének javítása:

**FM** adás vétele esetén húzza ki teljesen, és helyezze el úgy a spirálantennát, hogy a vétel a legjobb legyen.

**MW** adás vételéhez a készülékbe be van építve antenna. Az ébresztőórás rádió elforgatásával állítsa be az antenna irányát.

### CD lejátszása

Ezzel a CD-lejátszóval CD-R(W) lemezeket is magába foglaló audio lemezeket játszhat le.

- 1 kinyitja a CD tartót.
  - 2 Helyezzen be egy CD-t úgy, hogy a nyomtatott oldala legyen felül, majd enyhén megnyomva zárja be a CD-tartót.
  - 3 Nyomja meg a **POWER** gombot a készülék bekapcsolásához.  
→ A **POWER** gomb világít.
  - 4 A **FM•MW•BUZ•CD** gomb segítségével **CD**.
  - 5 A készüléken lévő **PLAY / PAUSE ►II** gomb megnyomásával indítsa el a lejátszást.  
→ A kijelzőn megjelenik röviden az aktuális műsorszám sorszama felirat,
  - 6 Állítsa be a hangerőt és hangszínt a **VOLUME**.
  - 7 Ha meg akarja szakítani a lejátszást, nyomja meg a **►II** gombot.
  - 8 Ha folytatni kívánja, nyomja meg ismét a **►II** gombot.
  - 9 Ha be akarja fejezni a CD lejátszását, nyomja meg a **STOP ■** gombot.  
→ A kijelzőn megjelenik röviden a zeneszámok teljes száma felirat,
  - 10 Nyomja meg a **POWER** gombot a készülék kikapcsolásához.  
→ A **POWER** gombfény kialszik.
- Hasznos tanácsok:** A CD lemez lejátszása akkor is leáll, ha:  
- a **POWER** gombbal

## CD-lejátszó

### Másik szám kiválasztása lejátszás közben

- Nyomja meg a ►► gombot egyszer röviden, ha a következő számra kíván ugrani, vagy ismételten mindaddig, míg a keresett műsorszám sorszáma meg nem jelenik a kijelzőn.
- Nyomja meg a ◀◀ gombot egyszer röviden, ha vissza akar állni az aktuális szám elejére.
- Egynél többször megnyomva a ◀◀ gombot korábbi számot választhat ki.

### Dallamrész megkeresése egy számon belül

- 1 Lejátszás közben tartva lenyomva a ◀◀ vagy ►► gombot.  
→ A készülék a CD-t nagyobb sebességgel, halkabban játssza le.
- 2 Ha megtalálta a keresett dallamrészét, engedje el a ◀◀ vagy ►► gombot.  
→ A lejátszás a szokásos módon folytatódik.

## Ébresztés

### AZ ÉBRESZTŐ HASZNÁLATA ÁLTALÁNOS INFORMÁCIÓK

#### ÁLTALÁNOS TUDNIVALÓK

A CD, rádió vagy csengő módban két különböző ébresztési idő, ALARM 1 és ALARM 2 állítható be.

#### Ébresztés idejének beállítása

- 1 Tolja az **ALARM 1** vagy **ALARM 2** gombot a SET pozícióba.  
→ A kijelzőn megjelenik: ébresztés ( 1. ébresztés vagy 2. ébresztés).

**Hasznos tanácsok:** Ne próbálja meg mindkét ALARM gombot egyszerre a SET pozícióba tolni.

- 2 Nyomja le és tartsa nyomva a **MIN ◀◀ / HOUR ►►** gombot az idő (óra, perc) gyors beállításához.
- 3 Ha a beállítás megfelelő, engedje el a **MIN ◀◀ / HOUR ►►** gombot.  
→ Ha az időt lassan, percről percre kívánja beállítani, ismételten nyomogassa a **MIN ◀◀ / HOUR ►►** gombot.
- 4 Az **ON** bekapcsolásához nyomja meg az **ALARM 1** vagy az **ALARM 2** csúszkát.  
→ A kijelző visszatér óramódba. A beállított ébresztési idő megtekintéséhez, az **SET** bekapcsolásához nyomja meg az **ALARM 1** vagy az **ALARM 2** csúszkát.

#### Ébresztési mód beállítások kiválasztása

- 1 Nyomja meg a **POWER** gombot a készülék kikapcsolásához.
- 2 Válassza ki az ébresztési módot: vagy FM, MVV, csengő vagy CD a **FM•MW•BUZ•CD** forráskiválasztó segítségével.
- 3 Az **ON** bekapcsolásához nyomja meg az **ALARM 1** vagy az **ALARM 2** csúszkát.  
→ A megfelelő ALARM jelző felvilágul a kijelzőn.

## Ébresztés

- A beállított ébresztési időkor a rádió, a Cd vagy a csengő bekapcsol és automatikusan kikapcsol 60 perccel később.

#### Hasznos tanácsok :

- Ha a CD ébresztést választja, be kell helyezni egy CD-t, a lejátszás az első számtól indul.
- Ha alvó módként a Rádió vagy CD módot választotta, ez lesz az ébresztési mód is.

#### AZ ÉBRESZTÉS KIKAPCSOLÁSA

Háromféleképpen lehet az ébresztést kikapcsolni. Ha nem kapcsolja ki véglegesen az ébresztést, az **ébresztés kikapcsolása 24 órára** funkció automatikusan bekapcsol az első ébresztés befejeződése után 60 perccel.

#### az ébresztés kikapcsolása 24 órára

Ha azonnal ki akarja kapcsolni az ébresztést, de azt szeretné, hogy másnap ugyanabban az időpontban megszólaljon, akkor:  
→ Ébresztés közben nyomja meg a **POWER / ALARM RESET**.

#### ISMÉTELT ÉBRESZTÉS

E funkció segítségével 6 percenként megismételtetheti az ébresztést.

- 1 Ébresztés közben nyomja meg a **REPEAT ALARM**.
- 2 Ha óhajtja, nyomja meg a következő ébresztés alatt is.

#### AZ ÉBRESZTÉS VÉGLEGES KIKAPCSOLÁSA

Az **OFF** bekapcsolásához nyomja meg az **ALARM 1** vagy az **ALARM 2** csúszkát.  
→ Az ébresztő jelző eltűnik a kijelzőről.

## SLEEP

### SLEEP (szendergési funkcióról)

A készülékbe be van építve egy időkapcsoló, mely lehetővé teszi, hogy a rádió automatikusan kikapcsoljon egy előre beállított időtartam elteltével. Négy szendergési opció közül lehet választani: 90, 60, 30 perccel és kapcsolja ki.

#### A SLEEP funkció be- és kikapcsolása

- 1 Nyomja meg a **POWER** gombot a készülék kikapcsolásához.
- 2 A megfelelő időzítő opció kiválasztásához egyszer vagy többször nyomja meg a **SLEEP** gombot.  
→ A kijelző -- (kapcsolja ki) → 90 (perccel) → 60 → 30 → -- ...
- 3 Néhány másodperc után a beállítás aktiválódik.  
→ CD módban nyomja meg a **PLAY / PAUSE ►►** gombokat a lejátszás elindításához.
- 4 A beállított idő lejártá után a készülék automatikusan lekapcsol.
- 5 Az időzítő mód kikapcsolásához vagy nyomja meg a **SLEEP** gombot egyszer vagy többször; míg nem "--" jelenik meg, vagy nyomja meg a **POWER** gombot a kikapcsoláshoz.

#### Hasznos tanácsok :

- Az alvó funkció nem befolyásolja az ébresztési beállítás(oka)t.
- Ha rádió vagy CD ébresztési módot választ, győződjön meg róla, hogy elég hangosra állította a készüléket az ébredéshez, mielőtt beállítaná az ébresztést.

## Karbantartás

### Biztonságra vonatkozó információk

- A készüléket szilárd, sima felületre helyezze, ahol nem borulhat fel.
- Óvja a készüléket, elemeket, CD-ket és kazettákat a nedvességtől, csapadéktól, homoktól és az olyan túlzott hőhatástól, mely fűtőtest közelében vagy közvetlen napsütésen lehet.
- A készüléket nem szabad vízbe meríteni vagy lefröcskölni.
- Ne takarja le a készüléket. A megfelelő szellőzés érdekében legalább 15 cm szabad helyet hagyjon a szellőzőnyílások körül, hogy a keletkezett hő szabadon távozhasson. A szellőzést nem szabad megakadályozni azzal, hogy pl. újságpapírral, terítővel, függönyvel vagy hasonlóval eltakarjuk a szellőzőnyílásokat.
- A készülékre nem szabad nyílt lángforrásokat, például meggyújtott gyertyát helyezni.
- A készülékre nem szabad folyadékkal töltött tárgyat, például vázát helyezni.
- A készülék mechanikus alkatrészeinek sűrűlódási felületei önkényes, ezért az olajozásuk és kenésük tilos.
- A készüléket puha, enyhén megnedvesített szarvasbőrrel lehet tisztítani. Ne használjon alkoholt, ammóniát, benzint vagy súrolóanyagot tartalmazó tisztítószert, mert ezek károsíthatják a készülék házát.

### A CD-lejátszó és a CD-k kezelése

- A CD-lejátszó lencséjéhez soha nem szabad hozzányúlni!
- Ha hirtelen kerül a készülék hideg helyről megre, akkor páralecsapódás keletkezhet és a CD-lejátszó lencséje bepárasodhat. Ilyenkor nem lehet CD-t lejátszani. Ne próbálja ilyenkor megtisztítani a lencsét, hanem hagyja a készüléket meleg helyen, hogy a nedvesség elpárologjon.
- A CD-tartót mindig tartsa bezárva, hogy ne porosodhasson. A CD-tartóról puha, száraz ruhával törölje le a port.
- A CD-t úgy tudja könnyen kivenni a dobozából, hogy benyomja a középső rögzítőket és közben emeli felfelé a CD-t. A CD-t mindig a szélénél fogja meg és használat után helyezze vissza a CD-t a dobozába, hogy ne karcolódjon és ne porosodjon.
- Soha ne írjon a CD-re és ne ragasszon rá címkét.

### FIGYELEM

**Ha nem az ezen kézikönyvben ismertetett módon használja a szabályzókat, végzi el a beállításokat, vagy más eljárásokat alkalmaz, akkor veszélyes sugárzás érheti, vagy más, bizonytalan kimenetelű esemény történhet.**

## Hibakeresés

Ha bármilyen hiba előfordul, mielőtt javíttatni venné a készüléket, ellenőrizze az alább felsoroltakat. Ne nyissa ki a készülék borítását, mert áramütés érheti. Ha a felsorolt javaslatok alapján nem tudja megoldani a problémát, akkor forduljon a forgalmazóhoz vagy a szervizhez.

**FIGYELMEZTETÉS: Semmilyen körülmények között se próbálja önmaga megjavítani a készüléket, mert ebben esetben megszűnik a garancia.**

### Nincs hang

- A hangerő alacsonyra van állítva.
- Állítsa be a hangerőt.

### Nincs kijelző jelzfény / kijelző működése hibás/ a rádió és az ébresztő nem működik

- Elektrosztatikus kisülés.
- Nyomja meg a RESET lyukat vagy húzza ki a készülék tápkábelét a konnektorból, majd 5 perc múlva újra dugja be.

### Az CD lejátszása funkció nem működik

- A CD hibás/piszkos
- Cserélje ki/tisztítsa meg a CD-t.
- A lézertoptika bepárasodott
- Várjon, míg az optika kitisztul
- Az írható CD-R üres vagy nincs lezárva
- Használjunk lezárt írható CD-R

### FM adás vételkor időnként recsegés hallható

- Gyenge a rádióadó jele.
- Húzza ki és állítsa a megfelelő irányba a spirálantennát.

### Folyamatos recsegés és sípolás MW adás vételkor

- Más elektromos készülék, például televízió, számítógép, fénycső interferenciát okoz.
- Vigye távolabb az ébresztőórás rádiót az egyéb elektronikus készülékektől.

### Az ébresztési funkció nem működik

- Nincs beállítva ébresztési idő
- Lásd **Ébresztés idejének beállítása**
- Ébresztési üzemmód nincs kiválasztva
- Lásd **Ébresztési mód beállítások kiválasztása**
- Nincsen CD behelyezve CD ébresztési módban.
- Helyezzen be egy CD-t.

### Környezetvédelmi szempontok

A készülék csomagolása főlegesen anyagokat nem tartalmaz. A csomagolóanyagok könnyen szétválaszthatók három egymasmű anyagra: karton, hungarocell és műanyag.

**A készülék olyan anyagokból áll, melyek újrahasznosíthatók, ha a szétszerelést hozzáértő cég végzi. Kérjük, hogy a csomagolóanyagokat, kimerült elemeket és a kiöregedett készüléket a helyi előírások figyelembevételével helyezze a hulladékgyűjtőbe.**

## MAGYARORSZÁG

### Minőségtanúsítás

A garanciajegyben feltüntetett forgalombahozó vállalat a 2/1984. (III.10.) BkM-IpM együttes rendelet értelmében tanúsítja, hogy ezen készülék megfelel a műszaki adatokban megadott értékeknek.

### Figyelem!

**A meghibásodott készüléket - beleértve a hálózati csatlakozót is - csak szakember (szerviz) javíthatja.**

**Ne tegye ki a készüléket esőnek vagy nedvesség hatásának!**

### Garancia

A forgalombahozó vállalat a termékre 12 hónap garanciát vállal.

Névleges feszültség.....220–230 V  
Névleges frekvencia.....50 Hz

#### Teljesítmény

maximális..... $\leq 6.0$  W  
készületi állapotban..... $\leq 1.6$  W

Érintésvédelmi osztály II.

Tömeg.....1.5 kg

#### Befoglaló méretek

szélesség.....261 mm  
magasság.....174 mm  
mélység.....204 mm

#### Rádiórész vételi tartomány

URH.....87,5–108 MHz  
Középhullámú.....526.5–1606.5 kHz

#### Erősítőrész

Kimeneti teljesítmény.....2 x 800mW RMS