

Clock Radio

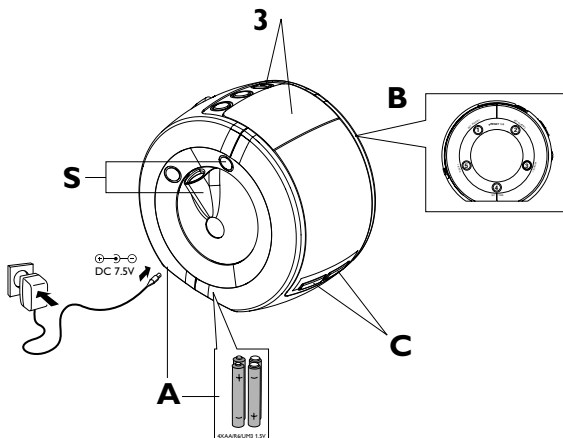
AJ3600

QUICK START
MISE EN SERVICE RAPIDE
INICIO RÁPIDO



Thanks for buying **Philips AJ3600 clock radio**.
Our **Quick Start** guides you through just some of the features on the set.
Please read our instruction booklet to really rise & shine!

PHILIPS



ENGLISH

Quick start as easy as ABC!

Step A

- Connect the supplied mains adapter to the set's 7.5V DC jack and the plug into a wall outlet **or** insert 4 batteries into the battery compartment.

Step B

How to set the Clock & Alarm times

1. Check the radio is switched off.
2. Press and hold **SET TIME/SET ALARM 1/SET ALARM 2**.
3. Press and hold **HOUR+/MINUTE+**.
4. Press **SET TIME/SET ALARM 1/SET ALARM 2**.

Step C

Selecting the Alarm mode

Press briefly:

- **AL1** once for radio 🎵
or /and
- **AL2** once for buzzer 🔔

Helpful hints:

- If you have selected AL1 (AL 🎵), make sure you have properly tuned to a station before turning off the set (See TUNING TO RADIO STATIONS).

3 ways to switch off the alarm

- Either press briefly: **ALARM RESET/SLEEP** or **REPEAT ALARM/** BRIGHTNESS CONTROL
- Press **AL1** or **AL2**.

Special feature:(See S)

Projection (Optimum: Within 2.5m)

With this projection feature, you can conveniently project the clock time onto a surface e.g. walls, ceiling.

1. Press **PROJECTION ON/OFF** to switch on.

2. Turn the **Projection lens wheel** (maximum 180° left or right) and also the set, if necessary, to find a suitable projection surface.

Helpful hints:

- For longer projection time, please use the supplied 7.5V AC adapter to operate the set.

FRANÇAIS

Mise en Service Rapide c'est simple comme bonjour!

Étape A

- Connectez l'adaptateur secteur à la prise DC 7.5V de l'équipement et à la prise d'alimentation **ou** insérez quatre piles comme indiqué dans ce compartiment.

Étape B

Mise à l'heure de l'horloge et de l'alarme

1. Vérifiez que la radio est éteinte.
2. Appuyez sans relâcher sur **SET TIME/SET ALARM 1/SET ALARM 2**. (l'heure clignote)
3. Appuyez sans relâcher sur **HOUR+/MINUTE+**.
4. Appuyez sur **SET TIME/SET ALARM 1/SET ALARM 2**.

Étape C

Pour sélectionner le mode d'alarme

Appuyez soit brièvement sur:

- **AL1** une fois pour sélectionner radio 🎵.
ou /et
- **AL2** une fois pour sélectionner ronfleur 🔔.

Conseils utiles:

- Si vous avez sélectionné AL1 (AL 🎵), assurez-vous que vous avez effectivement une réception radio

avant d'éteindre l'appareil (voir en RECHERCHE DE STATIONS).

3 façons d'éteindre

- Appuyez soit brièvement sur: **ALARM RESET/SLEEP** ou **REPEAT ALARM/**BRIGHTNESS CONTROL
- Appuyez sur **AL1** ou **AL2**.

Caractéristique Spécial: (voir S)

Projection (Optimale: Dans 2.5m)

La fonction projection vous permet de projeter l'heure sur une surface, par exemple un mur ou un plafond.

1. Appuyez sur **PROJECTION ON/OFF** pour mettre l'appareil sous tension.
2. Tournez le sélecteur rotatif de la lentille de projection (180 ° maximum à gauche ou à droite) ainsi que l'appareil, si nécessaire, pour identifier la surface de projection la plus adaptée.

Conseils utiles:

- Si vous souhaitez augmenter le temps de projection, utilisez l'adaptateur secteur 7.5V fourni avec l'appareil.

ESPAÑOL

Comienzo rápido tan fácil como el ABC!

Camina A

- Conecte el adaptador a la entrada DC 7.5V del aparato y a la toma de la red o inserte cuatro pilas como se indica en el compartimento.

Camina B

Cómo fijar los tiempos del reloj & alarmar

1. Compruebe que la radio está desconectado.
2. Mantenga pulsado **SET TIME/SET ALARM 1/SET ALARM 2**.
3. Mantenga pulsado **HOUR+/MINUTE+**.
4. Pulse **SET TIME/SET ALARM 1/SET ALARM 2**.

Camina C

Para seleccionar entre las funciones de alarma

Pulse breve:

- **AL1** una vez para seleccionar radio 🎵
- o /y
- **AL2** una vez para seleccionar zumbador 🔔

Consejos prácticos:

- Si ha seleccionado, **AL1 (AL 🎵)**, compruebe que ha sintonizado con una emisora antes de apagar el aparato (Véase **SINTONIZACIÓN DE EMISORAS**).

3 modos para apagar la alarma

- Pulse breve: **ALARM RESET/SLEEP** o **REPEAT ALARM/**BRIGHTNESS CONTROL
- Pulse **AL1** o **AL2**.

Característica especial: (Véase S)

Proyección (óptima: Antes de que transcurra 2.5m)

Con esta prestación de proyección, Vd. puede cómodamente proyectar la hora del reloj sobre una superficie, por ejemplo las paredes, el techo.

1. Pulse **PROJECTION ON/OFF** en el aparato para encenderlo.
2. Gire la rueda de la Lente de proyección (hasta un máximo de 180° a la izquierda o la derecha) y también el aparato, si es necesario, para encontrar un superficie de proyección apropiada.

Consejos prácticos:

- Para un tiempo de proyección mayor, utilice el adaptador de CA de 7.5V suministrado para utilizar el aparato.