

AJ3540

## **Clock Radio**

Register your product and get support at  
[www.philips.com/welcome](http://www.philips.com/welcome)

User manual

Mode d'emploi

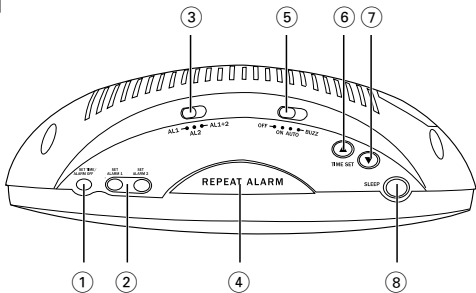
Manual del usuario

Benutzerhandbuch

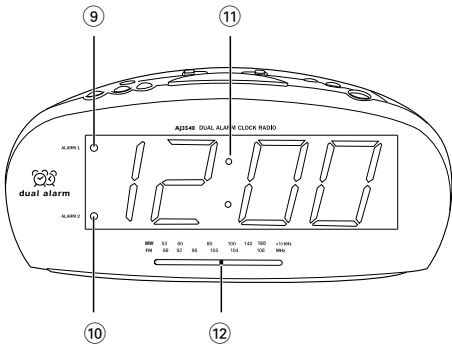


# **PHILIPS**

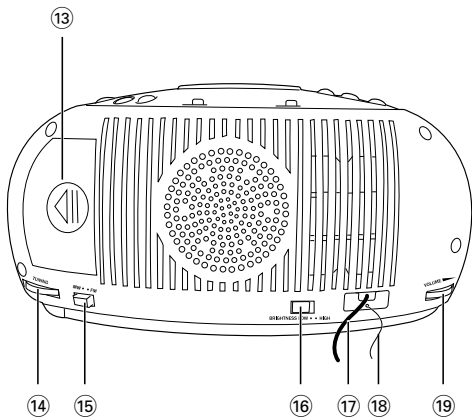
1



2



3



# Deutsch

Herzlichen Glückwunsch zu Ihrem Kauf und willkommen bei Philips! Um das Kundendienstangebot von Philips vollständig nutzen zu können, sollten Sie Ihr Produkt unter [www.philips.com/welcome](http://www.philips.com/welcome) registrieren.

## BEDIENELEMENTE

**Ansicht von oben** (siehe Abb. **1**)

**① SET TIME /ALARM OFF**

- Zum Einstellen der Uhrzeit.
- deaktiviert den Wecker für 24 Stunden
- Abschalten der Schlafzeit

**② SET ALARM 1/SET ALARM 2** - Zum Einstellen der Weckzeit für Alarm 1/Alarm 2.

**③ AL1/ AL2 /AL1+2** - Zum Auswählen, für welchen Alarm Sie eine Weckzeit einstellen möchten.

**④ REPEAT ALARM** - Zum Ausschalten des aktivierten Alarms für 7 bis 8 Minuten.

**⑤ OFF/ ON/ AUTO/ BUZZ**

**OFF:** Zum Ausschalten des Radios/Alarms.

**ON:** Zum Einschalten des Radios.

**AUTO:** Zum Aktivieren des Radios für den Alarm

**BUZZ:** Zum Aktivieren des Summers für den Alarm.

**⑥ TIME SET ▲** - Zum Einstellen der Zeit (Schnellvorlauf).

**⑦ TIME SET ▼** - Zum Einstellen der Zeit (Rücklauf).

**⑧ SLEEP**

- aktiviert den Schlafmodus
- Zum Einstellen der Einschlafzeit.

**Vorderansicht** (siehe Abb. **2**)

**⑨ ALARM 1** (Anzeige) - Leuchtet auf, wenn Alarm 1 aktiviert wurde.

- ⑩ **ALARM 2** (Anzeige) - Leuchtet auf, wenn Alarm 2 aktiviert wurde.
- ⑪ **DISPLAY** - Zum Anzeigen der Uhr-/Weckzeit und des Einstellungsstatus.
- ⑫ **Frequenzanzeige** - zeigt die Radiofrequenz Ihres ausgewählten Frequenzbandes an.

**Rückansicht** (siehe Abb. 3 )

- ⑬ **Batteriefachabdeckung** - Zum Öffnen des Batteriefachs, das eine 9 V 6F22-Batterie (nicht mitgeliefert) zur Sicherung des Uhrspeichers enthält.
- ⑭ **TUNING** - Einstellen der Radiostationen
- ⑮ **FM/MW** - Zum Auswählen des FM/AM-Frequenzbereichs.
- ⑯ **BRIGHTNESS (High oder Low)** - Zum Auswählen der Anzeigehelligkeit.
- ⑰ **Netzkabel** - zur Stromversorgung
- ⑱ **Antennenlitze** - verbessert den FM-Empfang
- ⑲ **VOLUME** - Einstellen der Lautstärke

## INSTALLATION

### Stromversorgung

- 1 Nachprüfen, ob die auf dem Typenschild angegebene Netzspannung der örtlichen Netzspannung entspricht. Ist dies nicht der Fall, sich an Ihren Händler oder Ihr Kundendienstzentrum wenden.
- 2 Den Netzstecker an die Steckdose anschließen.
- 3 **Um das Gerät vollständig von der Stromversorgung zu trennen, ist der Netzstecker zu ziehen.**

### AUSWÄHLEN DER ANZEIGEHELLIGKEIT

Für dieses Gerät können Sie eine hohe oder sehr niedrige Anzeigehelligkeit auswählen.

- Stellen Sie den Schalter **BRIGHTNESS** auf der Rückseite des Geräts in die Position **HIGH** (Hoch) oder **LOW** (Niedrig).

## SICHERUNG DES UHRSPEICHERS

Im Uhrspeicher werden im Fall einer Stromunterbrechung, etwa durch Stromausfall, Ihre Weckzeit- und Uhrzeiteinstellungen bis zu einem Tag gesichert. Die gesamte Uhrenradio- und Displaybeleuchtung wird ausgeschaltet. Sobald das Gerät wieder mit Strom versorgt wird, wird auf dem Display die korrekte Uhrzeit angezeigt.

- 1 Entfernen Sie die Abdeckung des Batteriefachs, um eine 9 V 6F22-Batterie (nicht mitgeliefert) zur Sicherung einzulegen.
- 2 Setzen Sie die Abdeckung wieder ein.

**HINWEIS:** Ist keine Sicherungsbatterie eingelegt oder der Stromausfall dauert länger, müssen Sie Uhr- und Weckzeiten erneut einstellen.

**Batterien enthalten Chemikalien, weshalb sie vorschriftsmäßig zu entsorgen sind.**

Standby-Leistungsaufnahme . . . . . < 2W

## RADIO

*Sie können dieses Gerät ausschließlich als Radio verwenden!*

- 1 Stellen Sie **OFF/ ON/ AUTO/ BUZZ** auf **ON** um das Radio einzuschalten.
- 2 Wählen Sie mithilfe des Schalters **FM/MW** den Frequenzbereich aus.
- 3 Wählen Sie mithilfe von **TUNING** den gewünschten Sender aus.
- 4 Drehen Sie den Lautstärkereglern **VOLUME** um die gewünschte Lautstärke einzustellen.
- 5 Stellen Sie **OFF/ ON/ AUTO/ BUZZ** auf **OFF**, um das Radio auszuschalten.

### Verbesserung des Empfangs:

- FM:** Die Antenne neigen und drehen. Sie einziehen, wenn das Signal zu stark ist.
- MW:** verfügt das Gerät über eine eingebaute Antenne, weshalb die Teleskopantenne nicht benötigt wird. Die Antenne durch Drehen des gesamten Gerätes ausrichten.

## EINSTELLEN DER UHRZEIT

Die Zeit wird nach dem 24-Stunden-System angezeigt

- 1 Halten Sie **SET TIME/ALARM OFF** gedrückt.
- 2 Drücken Sie wiederholt **TIME SET ▲** oder **▼** bzw. halten Sie **TIME SET ▲** oder **▼** gedrückt, um die Minuten und/oder Stunden einzustellen.
  - **TIME SET ▲** : Zum Einstellen der Uhrzeit (Schnellvorlauf).
  - **TIME SET ▼** : Zum Einstellen der Uhrzeit (Rücklauf).
- 3 Lassen Sie **SET TIME/ALARM OFF** und **TIME SET ▲** oder **▼** los, wenn Sie die korrekte Einstellung vorgenommen haben.  
→ Die Uhrzeit wird auf dem Display angezeigt und beginnt zu laufen.

## VERWENDEN DES ALARMS

Auf diesem Gerät können Sie einen Alarm (Alarm 1 oder Alarm 2) oder zwei Alarme gleichzeitig einstellen. Ihnen stehen außerdem zwei Weckmodi zur Verfügung: Auto (Radio) und Buzz (Summer).

### EINSTELLEN DER WECKZEIT

- 1 Halten Sie **SET ALARM 1** oder **SET ALARM 2** gedrückt.
- 2 Drücken Sie wiederholt **TIME SET ▲** oder **▼** bzw. halten Sie **TIME SET ▲** oder **▼** gedrückt, um die Minuten und/oder Stunden einzustellen.
- 3 Geben Sie **SET ALARM 1** oder **SET ALARM 2**, und **TIME SET ▲** oder **▼** frei, wenn Sie die gewünschte Zeiteinstellung erreicht haben. Auf dem Display wird wieder die Uhrzeit angezeigt.

### AUSWÄHLEN DES WECKMODUS

- 1 Stellen Sie **AL1/AL2/AL1+2** auf **AL1** (Alarm 1), oder **AL2** (Alarm 2) bzw. oder **AL1+2** (Alarm 1 + Alarm 2)
- 2 Wählen Sie den gewünschten Weckmodus aus, indem Sie **OFF/ ON/ AUTO/ BUZZ** auf **AUTO** oder **BUZZ** einstellen.  
→ Die entsprechende(n) Weckanzeige(n) leuchtet (leuchten) auf.

#### **Nützliche Tipps:**

- Falls Sie den Radiomodus ausgewählt haben, stellen Sie sicher, dass der Lautstärkepegel ausreicht, um Sie zu wecken.
- Die Summerlautstärke ist fix und kann nicht eingestellt werden.

## BSTELLEN DES WECKERS

Es gibt drei Möglichkeiten zum Abstellen des Weckers. Wenn Sie den Weckruf nicht komplett annullieren, wird automatisch 59 Minuten nach dem Ertönen des ersten Weckrufs der **24-Stunden Wecker -Wiedereinstellmodus** gewählt.

### 24-STUNDEN WECKER-WIEDEREINSTELLUNG

Soll der Weckruf-Modus sofort abgebrochen werden, gleichzeitig möchten Sie jedoch die Weckeinstellung für den folgenden Tag beibehalten:

- Drücken Sie **SET TIME/ALARM OFF** während des Weckrufs.

### ABBRECHEN DES WECKRUF

Um den Weckruf noch vor der festgelegten Uhrzeit oder während des Weckrufs abzuberechnen:

- Stellen Sie **OFF/ON/AUTO/BUZZ** in die Position **OFF**.

### WECK-WIEDERHOLUNG

Hierdurch wird der Weckruf in 7-8 minütigen Intervallen wiederholt.

- 1 Drücken Sie während des Weckrufs **REPEAT ALARM**.
- 2 Bis zu 59 Minuten wiederholen, falls gewünscht.

## EINSCHLAFFUNKTION

Dieses Gerät umfasst einen integrierten Timer, wodurch das Gerät während der Radiowiedergabe zu einem festgelegten Zeitpunkt ausgeschaltet werden kann. So können Sie sich bequem zurücklehnen, die Musik genießen und einschlafen. Die maximale Einschlafzeit beträgt 59 Minuten.

### Einstellen der Einschlaffunktion

- 1 Stellen Sie **OFF/ON/AUTO/BUZZ** in die Position **OFF**.
- 2 Stellen Sie die Einschlafzeit ein, indem Sie die Taste **SLEEP** drücken. Halten Sie die Taste gedrückt. Das Display beginnt rückwärts von 59 bis 00 Minuten zu zählen.
  - Um die Einschlaffunktion abzuberechnen, drücken Sie **SET TIME/ALARM OFF**.
  - Um die verbleibende Zeit bis zum Ausschalten anzuzeigen, drücken Sie **SLEEP**.



## WARTUNG UND PFLEGE

- Das Gerät auf eine harte, ebene Oberfläche stellen, damit das System waagrecht steht.
- Wenn Sie das Gerät für einige Zeit nicht verwenden möchten, ziehen Sie den Netzstecker aus der Steckdose. Außerdem empfehlen wir, die Batterie aus dem Uhrenradio zu entfernen. Dadurch wird das Gerät vor dem Auslaufen geschützt und das Uhrenradio wird nicht beschädigt.
- Der Apparat darf Tropf- und Spritzwasser nicht ausgesetzt werden.
- Decken Sie das Gerät nicht ab. Für eine angemessene Lüftung und Vermeidung von Wärmehaufbau ist ein Abstand von 15 cm zwischen den Lüftungslöchern und umgebenden Flächen notwendig.
- Die Belüftung des Geräts darf nicht dadurch beeinträchtigt werden, dass die Lüftungsöffnungen durch Zeitungen, Tischtücher, Vorhänge etc. abgedeckt werden.
- Stellen Sie keine Gegenstände mit offenen Flammen, etwa angezündete Kerzen, auf das Gerät.
- Stellen Sie keine mit Flüssigkeiten gefüllten Behälter, etwa Vasen, auf den Apparat
- Die mechanischen Teile des Gerätes enthalten selbstschmierende Lager und dürfen nicht geölt oder geschmiert werden.
- Zur Reinigung des Gerätes wird ein weiches, leicht angefeuchtetes Ledertuch benutzt. Keine Reinigungsmittel verwenden, die Alkohol, Ammoniak, Benzol oder scheuernde Bestandteile enthalten, weil dadurch das Gehäuse beschädigt werden könnte.

## VORSICHT

**Ein anderer Gebrauch der Bedienelemente oder Einstellungen oder Ausführung der Vorgänge als in diesem Handbuch beschrieben, kann Sie gefährlicher Strahlung aussetzen oder zu anderem unsicheren Betrieb führen.**

**ZuDieses Gerät entspricht den Funkentstörvorschriften der Europäischen Union.**

## Umweltinformationen

Alles überflüssige Verpackungsmaterial wurde vermieden. Die Verpackung ist leicht in drei Monomaterialien aufteilbar: Wellpappe, Polystyrol und Kunststoff. Ihr Gerät besteht aus Materialien, die von darauf spezialisierten Betrieben wiederverwertet werden können. Bitte halten Sie sich beim Recyceln von Verpackungsmaterial, erschöpften Batterien und alter Ausrüstung an örtliche Bestimmungen.

### Entsorgung Ihres Altgerätes

Ihr Produkt ist aus hochqualitativen Materialien und Bestandteilen hergestellt, die dem Recycling zugeführt und wiederverwertet werden können.



Falls dieses Symbol eines durchgestrichenen Müllcontainers auf Rollen auf diesem Produkt angebracht ist, bedeutet dies, dass es von der Europäischen Richtlinie 2002/96/EG erfasst wird.

Bitte informieren Sie sich über die örtlichen Sammelstellen für Elektroprodukte und elektronische Geräte.

Bitte beachten Sie die lokalen Vorschriften und entsorgen Sie Ihre Altgeräte nicht mit dem normalen Haushaltsmüll. Die korrekte Entsorgung Ihres Altgerätes ist ein Beitrag zur Vermeidung möglicher negativer Folgen für die Umwelt und die menschliche Gesundheit.

### Hinweise zur Entsorgung von Batterien

Ihr Produkt enthält Batterien, die der Europäischen Richtlinie 2006/66/EG unterliegen. Diese dürfen nicht mit dem normalen Hausmüll entsorgt werden. Bitte informieren Sie sich über die örtlichen Bestimmungen zur gesonderten Entsorgung von Batterien, da durch die korrekte Entsorgung Umwelt und Menschen vor möglichen negativen Folgen geschützt werden.



## FEHLERBEHEBUNG

Wenn ein Fehler auftritt, zuerst die nachstehenden Punkte überprüfen, bevor das Gerät zur Reparatur gegeben wird. Wenn Sie das Problem nicht durch Befolgen dieser Ratschläge lösen können, sollten Sie sich an Ihren Händler oder an Ihr Reparaturzentrum wenden.

**WARNHINWEIS:** *Das Gerät nicht öffnen, weil Stromschlaggefahr besteht. Unter gar keinen Umständen sollten Sie versuchen, das Gerät selbst zu reparieren, weil die Garantie dadurch erlischt.*

### Problem

---

- *Mögliche Ursache*
- Lösung

### Kein Sound

---

- *Lautstärke nicht eingestellt*
- Die Lautstärke einstellen

### Gelegentliches ‚Knistern‘ während einer FM- Sendung

---

- *Schwaches Signal*
- Die Antennenlitze entrollen und positionieren

### Ständiges Knistern/Zischen während MW-Sendung

---

- *Elektrische Störung seitens Fernsehern, Computern, Leuchtstofflampen usw.*
- Gerät von anderen Elektrogeräten entfernen

### Der Wecker funktioniert nicht

---

- *Weckalarmzeit nicht eingestellt oder Weckalarmmodus nicht ausgewählt*
- Siehe Einstellen der Weckalarmzeit / Siehe Einstellen der Weckalarmmodus.
- *Lautstärke des Radios nicht ausreichend*
- Erhöhen Sie die Lautstärke
- *Der Radiowecker ist nicht auf einen Radiosender eingestellt.*
- Stellen Sie einen Radiosender ein.

Meet Philips at the Internet  
<http://www.philips.com>



© 2010 Koninklijke Philips Electronics N.V.  
All rights reserved.  
AJ3540\_12\_UM\_V5.0

