

Clock Radio

AI3160



Let's make things better.



PHILIPS

Clock radio

English

Français

Español

Deutsch

Nederlands

Italiano

Svenska

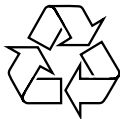
Dansk

Suomi

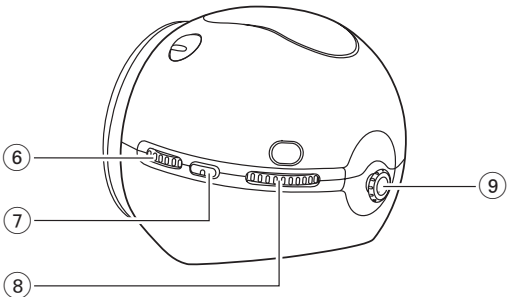
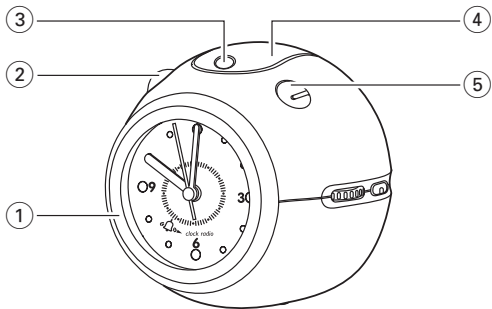
Português

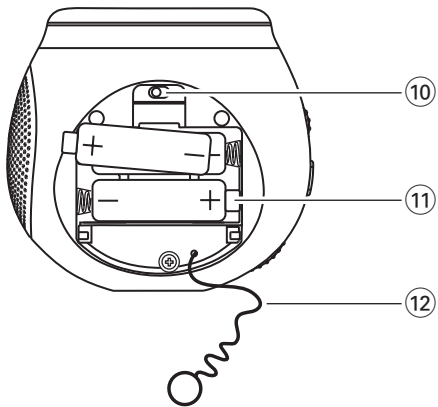
Polski

Ἑλληνικά



Meet Philips at the Internet
<http://www.philips.com>





Svenska

FUNKTIONSOVERSIKT

- ① **ALARM ►** - justerar larm tiden
- ② **RADIO ON/OFF** - för att koppla på/av radion
- ③ **ALARM INDICATOR**
- ④ **REPEAT ALARM - LIGHT**
 - för att koppla av väckningen i 5 minuter
 - för att koppla på/av teckenrutans bakbelysning
- ⑤ **ALARM OFF/ON** - slår på/av larmet.
- ⑥ **VOLUME** - för att ställa in ljudnivån
- ⑦ **BAND** - för att välja våglängdsband FM-MW (eller LW)
- ⑧ **TUNING** - för att ställa in radiostationer
- ⑨ **PULL-TIME SET** - justerar tidsinställningen
- ⑩ **RADIO•ALARM•BUZZ** - väljer larmläge
- ⑪ **Batterifack**
- ⑫ **Sladd antenn** - antenn för FM mottagning

BATTERI INSTALLATION (ej inkluderade)

- 1 Öppna batteriluckan och sätt i tre batterier (helst alkaliska) av sorten R6, UM3 eller AA enligt anvisning i utrymmet.
 - A : Ett batteri för klockan
 - B : Två batterier för radio
- 2 Dra ut sladdantennen för FM genom hålet i luckan.
- 3 Stäng luckan.
 - Ta ut batterierna ur radion när de är uttjänta eller inte ska användas på en tid.

Batterier innehåller kemikalier och måste därför kasseras på rätt sätt.

KLOCK INSTÄLLNING

1. Dra ut **PULL-TIME SET** och vrid den för att ställa klockan. Tryck alltid tillbaka **PULL-TIME SET** efter inställning av klockan.
2. För att se tiden i mörker, tryck **REPEAT ALARM - LIGHT**. Klockan lyser upp så länge **REPEAT ALARM - LIGHT** är intryckt.

RADIO OPERATION

- 1 Tryck på **RADIO ON/OFF** för att koppla på radion.
- 2 Byt vid behov våglängdsbandet med **BAND**.
- 3 Använd **TUNING** för att hitta önskad station.


För att förbättra radiomottagningen:

För **FM**, dra ut och vrid antennens ände för att få optimal mottagning.

För **AM (MW eller LW)**, finns en inbyggd antenn. Rikta antennen genom att flytta klockradion.

- 4 Justera ljudet med **VOLUME**.
- 5 Tryck på **RADIO ON/OFF** för att koppla av radion.

ANVÄNDANDE AV LARM

- 1 Ställ **RADIO•ALARM•BUZZ** brytaren (längst ned) till **RADIO** eller **BUZZ**.
→ **VIKTIGT!** Om du har ställt in väckning med radio måste du **FÖRST KONTROLLERA** att radion är inställd på en station och att volymen är tillräckligt hög.
- 2 Vrid **ALARM** ► ringen motors för att ställa in larm tiden (ett klick på skivan är 10 minuter.)
- 3 Skjut **ALARM OFF/ON** för att slå på larmet.
→ Larmikonen  visas överst

- Radion eller signal larmet ljuder på inställd tid. Larmet slutar automatiskt efter 50 minuter.
 - Summertonsval - ökar pipfrekvensen.
- 4 Om du vill dra dig ytterligare några minuter, tryck **REPEAT ALARM - LIGHT**. Larmet slutar och ljuder igen efter cirka fem minuter.
- 5 För att stänga av larmet, tryck **ALARM OFF/ON** till OFF läge.

UNDERHÅLL

- Utsätt inte enheten för fukt, regn, sand eller höga temperaturer orsakade av element eller direkt solljus.
- För att rengöra enheten, använd en mjuk, fuktig trasa eller sämskskinn. Använd inte rengöringsprodukter som innehåller bensin, thinner etc. då dessa kan skada höljet.

MILJÖINFORMATION

Vi har reducerat förpackningen till ett minimum och endast använt papper och kartong.

Din enhet består av material som kan återanvändas om de tas isär av ett specialiserat företag. **Kasta förpackningsmaterial, användna batterier och gammal förpackning i enlighet med lokala bestämmelser.**

FELSÖKNING

Om ett fel uppstår, kontrollera först punkterna nedan innan du tar enheten till en reparatör.

Om du inte kan åtgärda problemet genom att följa råden, konsultera din radiohandlare eller serviceverkstad.

VARNING: *Försök under inga omständigheter reparera enheten själv då detta ogiltigförklarar garantin. Öppna inte enheten då det finns risk för att utsättas för en elektrisk stöt!*

Problem

- Möjlig orsak
- Åtgärd

Inget ljud/ingen ström

- Volymen är inte inställd
 - Ställ in volymen
- Batterierna uttjänta/ligger åt fel håll
 - Sätt i nya batterier/sätt i dem rätt.
- Radion slår av sig själv efter 80 minuter
 - Detta är inte ett problem, utan ett strömbesparingsläge. Tryck på **RADIO ON/OFF** knappen igen om du vill fortsätta lyssna på radion.

Periodvis knastrande ljud under FM-sändning

- Svag signal
 - Dra ut trådantennen helt

Kontinuerligt knastrande/brus under MW (eller LW)-sändning

- Elektrisk störning från TV, dator, lysrör, mobiltelefoner etc.
 - Flytta bort radion från annan utrustning .

Väckningen fungerar inte

- ALARM OFF/ON inte inställt
 - Ställ ALARM OFF/ON på ON
- RADIO inte rätt inställd
 - Sök en radiostation.
- Volymen för låg för radio
 - Öka volymen.
- Inga batterier för radio / larm är installerade.
 - Sätt i alla batterier.

***Denna apparat uppfyller EU:s krav beträffande radiostörningar.
Typplåten och tillverkningsnumret finns inuti batterifacket.***