

Clock Radio

AI3160



Let's make things better.



PHILIPS

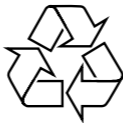
Clock radio

Русский

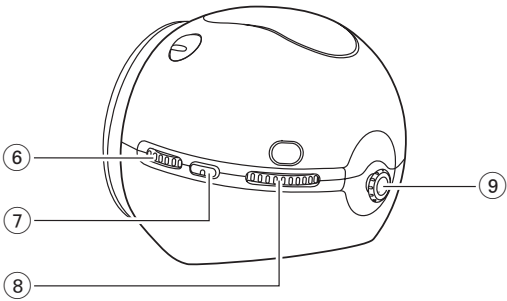
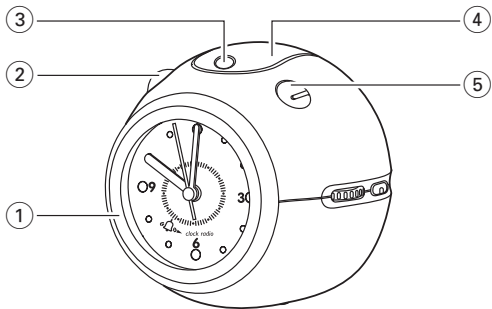
Česky

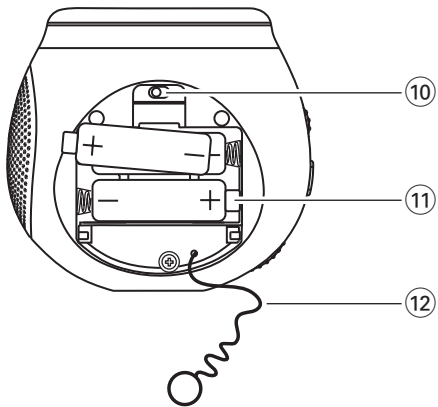
Slovensky

Magyar



Meet Philips at the Internet
<http://www.philips.com>





Slovensky

PREHĽAD FUNKCIÍ

- ① **ALARM ►** - nastavenie času budenia
- ② **RADIO ON/OFF** - prepína rádio zap./vyp
- ③ **ALARM INDICATOR**
- ④ **REPEAT ALARM - LIGHT**
 - vypína budík na dobu 5 minút
 - prepína osvetlenie displeja zap./vyp
- ⑤ **ALARM OFF/ON** - prepínače budíku zap./vyp.
- ⑥ **VOLUME** - upravuje úroveň hlasitosti
- ⑦ **BAND** - vyberá FM-MW (alebo LW) vlnové pásmo
- ⑧ **TUNING** - ladí rádiostanice
- ⑨ **PULL-TIME SET** - nastavenie času hodín
- ⑩ **RADIO•ALARM•BUZZ** - výber režimu budenia
- ⑪ **Oddiel pre batérie**
- ⑫ **Coil antenna** - anténa pre FM príjem

INŠTALÁCIA BATÉRIÍ (nedodané)

- 1 Otvorte priestor pre batérie a vložte 3 batérie (najlepšie alkalické) typ R6, UM3 alebo AA podľa znázornenia v otvore.
 - A : Jedna batéria pre hodiny
 - B : Dve batérie pre rádio
- 2 Vytiahnite FM anténu cez štrbinu v príklopke.
- 3 Zatvorte príklopku.
 - Vyberte napájacie články z prístroja, pokiaľ sú vyčerpané alebo ak nebudete prístroj dlhší čas používať.

Napájacie články obsahujú chemikálie, preto ich odhadzujte iba do určených nádob na odpadky.

NASTAVENIE HODÍN

1. Vytiahnite **PULL-TIME SET** a otáčajte, aby ste nastavili hodiny. Po nastavení hodín **PULL-TIME SET** vždy stlačte späť.
2. Ak chcete prečítať časový údaj v tme, stlačte **REPEAT ALARM - LIGHT**. Osvetlenie hodín je aktívne, kým je **REPEAT ALARM - LIGHT** stlačené.

PREVÁDZKA RÁDIA


- 1 Stlačte **RADIO ON/OFF** aby ste zapli rádio.
- 2 Nastavte prepínač **BAND** aby ste vybrali vlnové pásmo.
- 3 Použite **TUNING** aby ste našli vašu rádiovú stanicu.

Zlepšenie príjmu vysielania:

Pre **FM** celkom vysuňte špirálovú anténu a umiestnite ju tak, aby bol príjem čo najlepši. Pre príjem vysielania **AM (MW alebo LW)** má prístroj vlastnú vbudovanú anténu. Anténu nastavíte otáčaním celého rozhlasového prijímača s budíkom.

- 4 Upravte hlasitosť použitím **VOLUME**.
- 5 Stlačte **RADIO ON/OFF** aby ste zapli rádio.

POUŽITIE BUDÍKU

- 1 Nastavte **RADIO•ALARM•BUZZ** prepínač (v dolnej časti) na **RADIO** alebo **BUZZ**.
→ **Dôležité!** Iak chcete, aby Vás rádiobudík zobudil, **NAJPRV SKONTROLUJTE**, či ste naladili stanicu a nastavili dostatočnú hlasitosť.
- 2 Ak chcete nastaviť čas budenia, otáčajte **ALARM** ► proti smeru hodinových ručičiek, (jedno kliknutie na ciferníku predstavuje 10 minút.)
- 3 Ak chcete zapnúť budík, posuňte **ALARM OFF/ON**
→ Indikátor budíku  sa nachádza na vrchu

- Rádio alebo zvuky budíku v zaznejú tomto čase. Budík sa zastaví automaticky po 50 minútach.
 - Voľba bzučania - zvyšuje frekvenciu zvukových signálov.
- 4 Ak si chcete pospať niekoľko ďalších minút, stlačte **REPEAT ALARM - LIGHT**. Budík sa zastaví a znovu začne zvoniť po približne 5 minútach.
 - 5 Ak chcete zastaviť budík, dajte **ALARM OFF/ON** do OFF polohy.

ÚDRŽBA

- Chráňte prístroj pred vlhkosťou, dažďom, pieskom a takými extrémnymi teplotami, aké môžu byť v blízkosti vykurovacích telies alebo na mieste vystavenom priamemu slnečnému žiareniu.
- Prístroj čistite mäkkou, mierne navlhčenou jelenicou. Nepoužívajte alkohol, čpavok, benzín alebo abrazívne čistiace prostriedky, pretože tieto môžu poškodiť kryt prístroja..

PRE OCHRANU ŽIVOTNÉHO PROSTREDIA

Obalový materiál sme znížili na minimálne množstvo tak, aby ho bolo možné ľahko roztriediť na dva základné materiály: papier a kartón.

Prístroj je vyrobený z materiálu, ktorý je možné znovu použiť, ak demontáž robí odborná firma. **Obalový materiál a starý prístroj odhodte, prosím, podľa miestnych predpisov do stanovených nádob na odpadky.**

ODSTRAŇOVANIE CHÝB

V prípade akejkoľvek poruchy skontrolujte prístroj podľa nižšie uvedeného predtým, ako ho odnesiete do opravovne. Ak sa problém nepodarí podľa uvedených návrhov vyriešiť, obráťte sa na distribútora alebo na servis.

UPOZORNENIE: *Nikdy sa nepokúšajte prístroj sami opraviť, pretože v tomto prípade stratíte právo na záruku. Neotvárajte kryt prístroja, aby nedošlo k úrazu elektrickým prúdom!*

Problem

- Možný
- Oprava

Niet zvuku / výkonu

- Hlasitosť nie je nastavená
- Nastavte hlasitosť
- Batérie vybité / polarita batérií je nesprávna
- Vložte nové batérie / správne.
- Rádio sa samo vypne po 80 minútach.
- Toto nie je problém, ale režim úspory energie. Stlačte tlačidlo **RADIO ON/OFF** znovu, ak chcete v počúvaní rádia pokračovať.

Príležitostné rušenie zvuku počas FM vysielania

- Slabý signál
- Úplne roziahnite anténu

Príležitostné rušenie/syčanie zvuku počas MW (alebo LW) vysielania

- Elektrická interferencia od TV, počítača, žiaroviek, mobilných telefónov, atď.
- Presuňte prijímač ďalej od iných elektrických prístrojov.

Budík nefunguje

- ALARM OFF/ON nenastavený
- Nastavte ALARM OFF/ON na ON.
- Rádio nie je naladené na rádiostanicu
- Naladte stanicu
- Hlasitosť je pre rádio príliš nízka
- Zvýšte hlasitosť.
- Niet batérií pre rádio / budík je nainštalovaný.
- Vložte všetky batérie.

Prístroj odpovedá predpisom Európskeho spoločenstva vzťahujúcim sa na poruchy v rádiových frekvenciách.

Typový štítok a výrobné číslo nájdete v priestore pre napájacie články.

SLOVAK REPUBLIC

Prístroj sa nesmie používať v mokrom a vlhkom prostredí! Chránite pred striekajúcou a kvapkajúcou vodou!