

Clock Radio

AI3160



Let's make things better.



PHILIPS

Clock radio

Русский

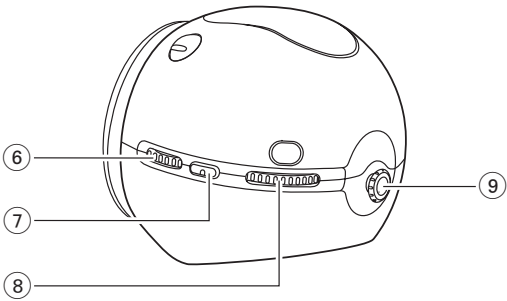
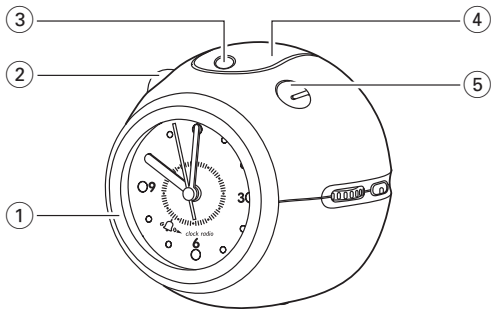
Česky

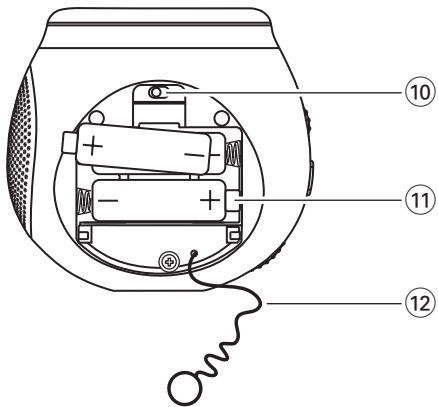
Slovensky

Magyar



Meet Philips at the Internet
<http://www.philips.com>





Русский

ФУНКЦИОНАЛЬНЫЙ ОБЗОР

- ① **ALARM ►** - установка времени будильника
- ② **RADIO ON/OFF** - включение/выключение радиоприемника
- ③ **ALARM INDICATOR**
- ④ **REPEAT ALARM - LIGHT**
 - выключение будильника на 5 минут
 - включение/выключение подсветки
- ⑤ **ALARM OFF/ON** - включение/выключение будильника.
- ⑥ **VOLUME** - регулировка громкости звука
- ⑦ **BAND** - выбор полосы частот FM-MW (или LW)
- ⑧ **TUNING** - настройка на радиостанции
- ⑨ **PULL-TIME SET** - установка времени на часах
- ⑩ **RADIO•ALARM•BUZZ** - выбор режима будильника
- ⑪ **Отделение для батареек**
- ⑫ **Рамочная антенна** - для приема в диапазоне FM

УСТАНОВКА БАТАРЕЕК (не включены в поставку)

- 1 Откройте дверцу отделения для батареек и вставьте 3 батарейки (предпочтительно щелочные) типа R6, UM3 или AA как указано в отделении.
 - A : Одна батарейка для часов
 - B : Две батарейки для радиоприемника
- 2 Вытяните рамочную антенну FM через прорезь в дверце.
- 3 Закройте дверцу.
 - Удалите батареи из устройства, если они разрядились или не будут использоваться на протяжении длительного времени.

Батареи содержат химические вещества, поэтому их следует выбрасывать соответствующим образом.

УСТАНОВКА ВРЕМЕНИ НА ЧАСАХ

1. Вытяните ручку **PULL-TIME SET** и поверните ее для установки времени. После установки времени вставьте ручку **PULL-TIME SET** обратно.
2. Чтобы посмотреть время в темноте, нажмите кнопку **REPEAT ALARM - LIGHT**. Циферблат освещается, пока кнопка **REPEAT ALARM - LIGHT** нажата.

ПРОСЛУШИВАНИЕ РАДИОПРИЕМНИКА

- 1 Нажмите **RADIO ON/OFF** для включения радиоприемника.
- 2 Установите переключатель **BAND** на требуемую полосу частот.
- 3 Используйте **TUNING** для поиска радиостанции.

Для того, чтобы улучшить качество приема:

Для **FM**: полностью вытяните спиральную антенну и установите ее положение для достижения оптимального приема.

Для **AM (MW или LW)**: устройство снабжено встроенной антенной. Установите положение антенны путем регулировки положения часов-радио.

- 4 Отрегулируйте громкость звука с помощью **VOLUME**.
- 5 Нажмите **RADIO ON/OFF** для выключения радиоприемника.

ИСПОЛЬЗОВАНИЕ БУДИЛЬНИКА

- 1 Установите переключатель **RADIO•ALARM•BUZZ** (в нижней части) в положение **RADIO** или **BUZZ**.
→ **Важно!**Если вы хотите проснуться от радиоприемника, **СНАЧАЛА ПРОВЕРЬТЕ**, что вы настроились на станцию и отрегулировали громкость на достаточный уровень.
- 2 Поверните кольцо **ALARM** ► в направлении против часовой стрелки для настройки времени сигнала будильника (один щелчок шкалы равен 10 минутам.)
- 3 Для включения сигнала будильника передвиньте переключатель **ALARM OFF/ON**
→ В верхней части загорается индикатор будильника 

- В установленное время будет включен радиоприемник или сработает звонок будильника. Будильник автоматически выключается через 50 минут
 - Вариант зуммера - частота звукового сигнала повысится.
- 4 Чтобы подремать еще несколько минут, нажмите кнопку **REPEAT ALARM - LIGHT**. Будильник перестанет работать и зазвучит снова через 5 минут.
 - 5 Для выключения будильника установите выключатель **ALARM OFF/ON** в положение OFF

УХОД

- Берегите устройство от влаги, дождя, песка и чрезвычайной теплоты, вызванной отопительным оборудованием или прямым солнечным светом.
- Чистить устройство следует с помощью мягкой, слегка увлажненной замши. Не пользуйтесь средствами для чистки, содержащими алкоголь, аммиак, бензол или абразивные вещества, т.к. они могут повредить корпус.

ИНФОРМАЦИЯ ПО ОХРАНЕ ОКРУЖАЮЩЕЙ СРЕДЫ

Упаковка сведена до минимума и может быть легко разделена на два материала: бумагу и картон. Ваше устройство изготовлено из материалов, которые могут быть рециркулированы при условии, что разборка выполняется специализированным предприятием. **Просим вас соблюдать постановления местных властей относительно выброса упаковочных материалов и вышедшего из употребления оборудования.**

УСТРАНЕНИЕ НЕИСПРАВНОСТЕЙ

В случае неисправности перед тем, как обратиться в ремонтную мастерскую, проверьте приведенные ниже советы. Если вам не удалось устранить неисправность, проконсультируйтесь с вашим дилером или ремонтной мастерской.

ПРЕДУПРЕЖДЕНИЕ: Ни в коем случае не пытайтесь отремонтировать устройство самостоятельно, т.к. это лишит вас гарантии. Не открывайте устройство, т.к. возможен удар электрическим током!

Проблема

- Возможное
- Устранение

Нет звука/питания

- Не отрегулирована громкость
- Отрегулируйте громкость
- Батарейки разряжены/неправильная полярность батареек
- Установите новые батарейки/правильно.
- Радиоприемник автоматически выключается через 80 минут.
- Это не проблема, а режим экономии заряда батареек. Снова нажмите кнопку **RADIO ON/OFF** если вы хотите продолжить прослушивание радиоприемника.

Потрескивание время от времени при приеме радиостанций FM

- Слабый сигнал
- Полностью вытяните провод

Потрескивание/шипение время от времени при приеме радиостанций MW (или LW)

- Электрические помехи от телевизора, компьютера, ламп дневного света, мобильного телефона и т.п.
- Удалите часы-радиоприемник от электрического оборудования.

Не работает будильник

- Не установлен выключатель ALARM OFF/ON
- Установите ALARM OFF/ON в положение ON.
- Радиоприемник не настроен на радиостанцию
- Настройтесь на станцию.
- Недостаточный уровень громкости радиоприемника
- Увеличьте уровень громкости.
- Отсутствуют батарейки для радиоприемника / будильника
- Вставьте все батарейки.

*Данное изделие соответствует требованиям по интерференции
Европейского Сообщества.*

*Титовая таблица и номер изготовления расположены внутри отделения для
батарей.*



Данные о произведенном ремонте:

Дата поступления в ремонт: _____

Дата окончания ремонта: _____

№ квитанции: _____

Вид неисправности: _____

Подпись

Штамп сервис-центра

Дата поступления в ремонт: _____

Дата окончания ремонта: _____

№ квитанции: _____

Вид неисправности: _____

Подпись

Штамп сервис-центра



№ талона (Card #)



PHILIPS

РОССИЯ

БЫТОВАЯ ЭЛЕКТРОНИКА

ГАРАНТИЙНЫЙ ТАЛОН (warranty card)

ИЗДЕЛИЕ (item) _____ МОДЕЛЬ (type/version) _____ / _____

СЕРИЙНЫЙ № (serial #) _____

ДАТА ПРОДАЖИ (date of purchase) _____

ФИРМА-ПРОДАВЕЦ (seller) _____

ПОДПИСЬ ПРОДАВЦА (seller's signature) _____

ПЕЧАТЬ ПРОДАВЦА (seller's stamp) _____

Настоящий талон действителен только при наличии печати и заполнения всех приведенных выше граф.

(This card is only valid when all information is filled in and the stamp is present.)

ПОКУПАТЕЛЬ (buyer) _____

АДРЕС (address) _____

ТЕЛЕФОН (telephone) _____



Настоящая гарантия предоставляется изготовителем в дополнение к правам потребителя, установленным действующим законодательством Российской Федерации, и ни в коей мере не ограничивает их.

Настоящая гарантия действует в течение одного года с даты приобретения изделия и подразумевает гарантийное обслуживание изделия в случае обнаружения дефектов, связанных с материалами и работой. В этом случае потребитель имеет право, среди прочего, на бесплатный ремонт изделия. Настоящая гарантия действительна при соблюдении следующих условий:

1. Изделие должно быть приобретено только на территории России, причем исключительно для личных бытовых нужд. Изделие должно использоваться в строгом соответствии с инструкцией по эксплуатации и соблюдением правил и требований безопасности.

2. Обязанности изготовителя по настоящей гарантии исполняются на территории России продавцами и официальными обслуживающими (сервис) центрами.

3. Настоящая гарантия не распространяется на дефекты изделия, возникшие в результате:

- а) химического, механического или иного воздействия, попавших посторонних предметов, насекомых во внутрь изделия;
- б) неправильной эксплуатации, включая, но не ограничиваясь, использованием изделия не по его прямому назначению и установку в эксплуатацию изделия в нарушение правил и требований безопасности;
- в) износа деталей отделки, ламп, батарей, защитных экранов, накопителей мусора, ремней, щеток и иных деталей с ограниченным сроком использования;
- г) ремонта и/или наладки изделия, если они произведены любыми иными лицами кроме обслуживающих центров;
- д) адаптации и изменения с обычной сферы применения изделия, указанной в инструкции по эксплуатации.

4. Настоящая гарантия действительна по предъявлении вместе с оригиналом настоящего талона оригинала товарного чека, выданного продавцом, и изделия, в котором обнаружены дефекты.

5. Настоящая гарантия действительна только для изделий, используемых для личных бытовых нужд, и не распространяется на изделия, которые используются для коммерческих, промышленных или профессиональных целей.

По всем вопросам гарантийного обслуживания изделий Филипс обращайтесь к Вашему местному продавцу.

Фирма Филипс устанавливает следующие сроки службы изделия:

Группа 1–5 лет

Радио, радиобудильники, магнитолы, переносные магнитолы, телефонные аппараты (проводные) и другая продукция, имеющая небольшую стоимость.

Группа 2–7 лет

Персональные компьютеры и периферийные устройства, цветные телевизоры (включая проекционные), видеомагнитофоны, автомобильные магнитолы, Hi-Fi звуковоспроизводящая аппаратура (включая компоненты), видеокамеры и переносные видеоустройства, радиотелефоны (беспроводные), цифровые сотовые телефоны и аппаратура игрового назначения.

Фирма Филипс уделяет большое внимание качеству выпускаемой продукции. При использовании ее для личных (бытовых) нужд с соблюдением правил эксплуатации срок их службы может значительно превысить официальный срок службы, установленный в соответствии с действующим законодательством о правах потребителей.

Фирма Филипс
Факс: (095)755-69-23