

Clock Radio

AI3160



Let's make things better.



PHILIPS

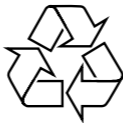
Clock radio

Русский

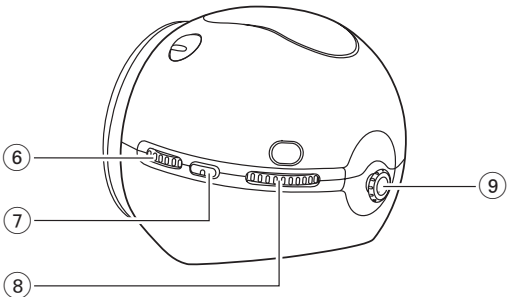
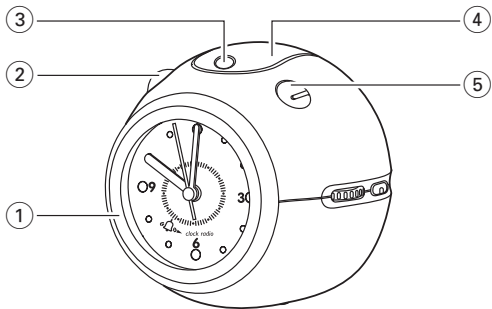
Česky

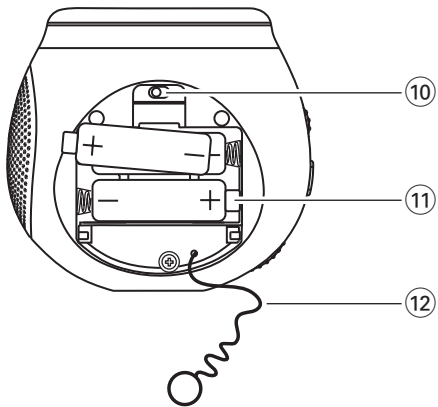
Slovensky

Magyar



Meet Philips at the Internet
<http://www.philips.com>





Magyar

A MŰKÖDÉS ÁTTEKINTÉSE

- ① **ALARM ►** - az ébresztés idejének beállítása
- ② **RADIO ON/OFF** -a rádió ki- / bekapcsolása
- ③ **ALARM INDICTOR**
- ④ **REPEAT ALARM - LIGHT**
 - 5 percre kikapcsolja az ébresztést
 - a kijelző megvilágításának ki- / bekapcsolása
- ⑤ **ALARM OFF/ON** - az ébresztés ki- / bekapcsolása.
- ⑥ **VOLUME** - hangerő beállítása
- ⑦ **BAND** - FM, MW (vagy LW) hullámhossz kiválasztása
- ⑧ **TUNING** - rádióállomások keresése
- ⑨ **PULL-TIME SET** - az óra beállítása
- ⑩ **RADIO•ALARM•BUZZ** - az ébresztés módjának kiválasztása
- ⑪ **Elemtartó**
- ⑫ **Drótantenna** - FM vétel céljára

ELEMEK BEHELYEZÉSE (nincs a csomagban)

- 1 Nyissa fel az elemtartó fedelét, és helyezzen be 3 (lehetőleg alkáli) R6, UM3 vagy AA típusú elemet a tartóban található jelzésnek megfelelően.
A : Egy elem az órához
B : Két elem a rádióhoz
- 2 Húzza ki az FM drótantennát a fedélen található nyíláson keresztül.
- 3 Csukja vissza a fedelet.
 - Vegye ki a készülékből az elemeket ha kimerültek, vagy ha hosszabb ideig nem kívánja használni azokat.

Az elemek vegyi anyagokat tartalmaznak, ezért a megfelelő hulladékgyűjtőbe kell azokat helyezni.

AZ ÓRA BEÁLLÍTÁSA

1. Húzza ki a **PULL-TIME SET** gombot, és elfordításával állítsa be az órát. A beállítás után a **PULL-TIME SET** gombot mindig nyomja vissza.
2. Ha sötétben akarja az órát leolvasni, nyomja le a **REPEAT ALARM - LIGHT** gombot. A számlap addig világít, amíg a **REPEAT ALARM - LIGHT** gomb be van nyomva.

A RÁDIÓ MŰKÖDTETÉSE

- 1 A rádió bekapcsolásához nyomja meg a **RADIO ON/OFF** gombot
- 2 A **BAND** gomb segítségével válassza ki a kívánt hullámsávot.
- 3 A **TUNING** gomb segítségével keresse meg a kívánt rádióállomást.


A rádióadás vételének javítása:

FM adás vétele esetén húzza ki teljesen, és helyezze el úgy a spirálantennát, hogy a vétel a legjobb legyen.

AM (MW vagy LW) adás vételéhez a készülékbe be van építve antenna. Az ébresztőórás rádió elforgatásával állítsa be az antenna irányát.

- 4 Állítsa be a hangerőt a **VOLUME** gomb segítségével.
- 5 A **RADIO ON/OFF** gomb megnyomásával kapcsolhatja ki a rádiót.

AZ ÉBRESZTŐ HASZNÁLATA

- 1 A **RADIO•ALARM•BUZZ** kapcsolót (az óra alján) állítsa **RADIO**-ra vagy **BUZZ**-ra.
→ **Fontos!** Ha rádióra kíván ébredni, **ELŐSZÖR ELLENŐRIZZE**, hogy beállította-e a megfelelő rádióállomást, illetve, hogy a hangerőt elég magasra állította-e.
- 2 Fordítsa el az **ALARM ►** gombot az óramutató járásával ellentétes irányban az ébresztési idő beállításához (a tárcsa egy kattánása 10 percnél felel meg)
- 3 Tolja át az **ALARM OFF/ON** gombot az ébresztés bekapcsolásához.
→ Kigyullad az ébresztést jelző fény 

- Az előre beállított időpontban bekapcsol a rádió vagy a csipogó. Az ébresztés 50 perc után automatikusan leáll.
 - Csipogás beállítása: a csipogás gyakoriságának beállítására szolgál.
- 4 Ha még néhány percet szundítani kíván, nyomja meg a **REPEAT ALARM - LIGHT** gombot. Az ébresztő elhallgat, és nagyjából 5 perc múlva ismét megszólal.
 - 5 Az ébresztés leállításához állítsa az **ALARM OFF/ON** kapcsolót OFF-ra.

KARBANTARTÁS

- Óvja a készüléket a nedvességtől, csapadéktól, homoktól és az olyan túlzott hőhatástól, ami fűtőtest közelében, vagy közvetlen napsütésnek kitett helyen lehet.
- A készüléket puha, enyhén megnedvesített szarvasbőrrel tisztítsa. Ne használjon alkoholt, ammóniát, benzint vagy súrolóanyagot tartalmazó tisztítószeret, mert ezek károsíthatják a készülék házát..

KÖRNYEZETVÉDELMI SZEMPONTOK

A csomagolást a minimálisra csökkentettük, hogy könnyen szétválasztható legyen két anyagra: papírra és kartonra.

A készülék olyan anyagokból áll, melyek újrahasznosíthatók, ha a szétszerelést hozzáértő cég végzi. **Kérjük, hogy a csomagolóanyagokat és a kiöregedett készüléket a helyi előírások figyelembevételével helyezze a hulladékgyűjtőkbe.**

HIBAKERESÉS

Ha bármilyen hiba előfordul, mielőtt javíttatni venné a készüléket, ellenőrizze az alább felsoroltakat. Ha a felsorolt javaslatok alapján nem tudja megoldani a problémát, akkor forduljon a forgalmazóhoz vagy a szervizhez.

FIGYELMEZTETÉS: *Semmilyen körülmények között se próbálja önmaga megjavítani a készüléket, mert ebben az esetben megszűnik a garancia. Ne nyissa ki a készülék borítását, mert áramütés érheti!!*

Probléma

- Lehetséges
- Javítási javaslat

Nincs hang/áram

- A hangerő nincs beállítva
- Állítsa be a hangerőt
- Az elemek kimerültek / rossz irányban vannak behelyezve
- Helyezzen be új elemeket / fordítsa meg a jelenlegieket.
- A rádió 80 perc után kikapcsol.
- Ez nem hiba - a kikapcsolás az energiatakarékosság célját szolgálja. Nyomja be ismét a **RADIO ON/OFF** gombot, ha tovább kívánja hallgatni a rádiót.

FM rádióadás hallgatása közben időnként recsegés hallatszik

- Gyenge a jel
- Húzza ki teljesen az antennát

MW (vagy LW) rádióadás hallgatása közben időnként recsegés/fütyülés hallatszik

- Tévékészülékből, számítógépből, fluoreszkáló lámpából, mobiltelefonból stb. eredő elektromos interferencia okozhatja.
- Helyezze a készüléket távolabb más elektromos berendezésektől.

Az ébresztés nem működik

- ALARM OFF/ON nincs beállítva
- Állítsa az ALARM OFF/ON gombot ON-ra.
- A rádión nincs rádióállomás beállítva
- Állítson be egy állomást.
- A rádió hangereje túl alacsony
- Állítsa a hangerőt feljebb.
- Nincs elem behelyezve a rádióba / ébresztőórába.
- Helyezzen be minden elemet

***A készülék megfelel az Európai Unió rádiófrekvenciás zavarra vonatkozó előírásainak.
Az adattábla és a gyári szám az elemtartóban található.***

MAGYARORSZÁG

Elemes működéshez3 × R06

Teljesítmény

maximális50 mA

készenléti állapotban75 μ A

Érintésvédelmi osztály II.

Tömeg0,26 kg

Befoglaló méretek

szélesség105 mm

magasság92 mm

mélység106 mm

Rádiórész vételi tartomány

FM87,5–108 MHz

MW525–1607 kHz

Erősítő rész

Kimeneti teljesítmény100 mW RMS

MAGYARORSZÁG

Minőségtanúsítás

A garanciajegyen feltüntetett forgalombahozó vállalat a 2/1984. (III.10.) BkM-IpM együttes rendelet értelmében tanúsítja, hogy ezen készülék megfelel a műszaki adatokban megadott értékeknek.

Figyelem!

A meghibásodott készüléket - beleértve a hálózati csatlakozót is - csak szakember (szerviz) javíthatja.

Ne tegye ki a készüléket esőnek vagy nedvesség hatásának!

Garancia

A forgalombahozó vállalat a termékre 12 hónap garanciát vállal.