

Clock Radio

AI3160



Let's make things better.



PHILIPS

Clock radio

English

Français

Español

Deutsch

Nederlands

Italiano

Svenska

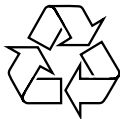
Dansk

Suomi

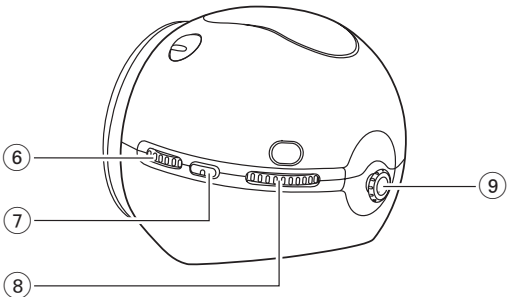
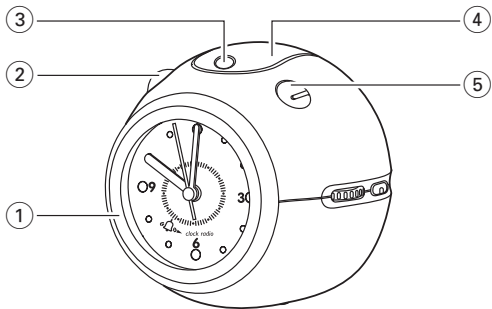
Português

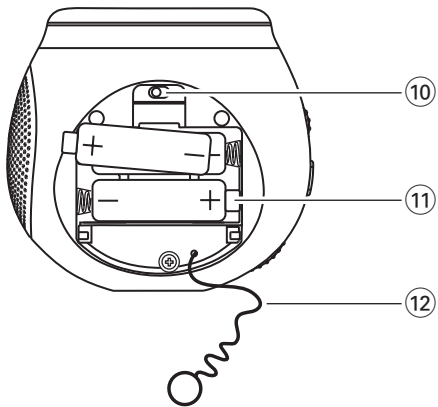
Polski

Ἑλληνικά



Meet Philips at the Internet
<http://www.philips.com>





Français

APERCU DES FONCTIONS

- ① **ALARM ►** - régler l'heure de l'alarme
- ② **RADIO ON/OFF** - marche/arrêt de la radio
- ③ **ALARM INDICATOR**
- ④ **REPEAT ALARM - LIGHT**
 - mise hors service du réveil pendant une période de 5 minutes
 - mise en/hors service du rétro-éclairage
- ⑤ **ALARM OFF/ON** - active/désactive l'alarme.
- ⑥ **VOLUME** - réglage du niveau de tonalité
- ⑦ **BAND** - sélection de la fréquence FM-MW (ou LW)
- ⑧ **TUNING** - réglage des émetteurs radio
- ⑨ **PULL-TIME SET** - régler l'heure au réveil
- ⑩ **RADIO•ALARM•BUZZ** - sélectionne le mode d'alarme
- ⑪ **Compartment piles**
- ⑫ **Fil d'Antenne** - antenne pour la réception des ondes FM

INSTALLATION DES PILES (non fournies)

- 1 Ouvrez la trappe du compartiment à piles et insérez 3 piles (de préférence alcalines) de type R6, UM3 ou AA en suivant les indications de polarités à l'intérieur du compartiment.
 - A : Une pile pour le réveil
 - B : Deux piles pour la radio
- 2 Tirez sur le fil d'antenne à travers la fente dans la trappe.
- 3 Refermez la trappe.
 - Enlevez les piles dès qu'elles sont usées ou qu'elles n'ont pas été utilisées pendant une période prolongée.

Les piles contiennent des substances chimiques et doivent dès lors être jetées en un endroit approprié (environnement).

MISE À L'HEURE

1. Tirez sur le bouton **PULL-TIME SET** et faites-le tourner pour mettre le réveil à l'heure. Renforcez le **PULL-TIME SET** une fois que vous avez procédé au réglage.
2. Pour lire l'heure dans le noir, appuyez sur le bouton **REPEAT ALARM - LIGHT**. Le cadran du réveil est illuminé tant que le bouton **REPEAT ALARM - LIGHT** demeure enfoncé.

RADIO OPERATION

- 1 Appuyez sur **RADIO ON/OFF** pour allumer la radio.
- 2 Réglez sur la fréquence requise à l'aide de la touche **BAND**.
- 3 Utilisez **TUNING** pour rechercher l'émetteur souhaité.

Pour améliorer la réception radio:

Pour la réception des ondes **FM**, étendez l'antenne sur toute sa longueur et orientez-la jusqu'à ce que la réception soit optimale.

Pour la réception des ondes **AM (MW ou LW)**, l'appareil est équipé d'une antenne en ferrite intégrée. Orientez l'antenne en faisant pivoter le radio-réveil.

- 4 Réglez le son à l'aide de la touche **VOLUME**
- 5 Appuyez sur **RADIO ON/OFF** pour éteindre la radio.

UTILISATION DE L'ALARME

- 1 Mettez l'interrupteur **RADIO•ALARM•BUZZ** (sur la base) en position **RADIO** ou **BUZZ**.
→ **Important!** Si vous désirez que la radio vous réveille, **CONTROLEZ D'ABORD** si vous avez effectivement une réception radio et un volume suffisant pour entendre ce signal au réveil.
- 2 Faites tourner l'anneau **ALARM** ► dans le sens contraire des aiguilles d'une montre pour régler l'heure de l'alarme (un déclic au cadran correspond à 10 minutes)
- 3 Faites glisser l'interrupteur **ALARM OFF/ON** pour activer l'alarme.
→ L'indicateur d'alarme  apparaît en haut du cadran.

- L'alarme radio ou la sonnerie retentit à l'heure prééglée. L'alarme s'arrête automatiquement au bout de 50 minutes.
 - Option sonnerie - augmente la fréquence du bip sonore.
- 4 Pour quelques minutes de sommeil supplémentaire, appuyez sur le bouton **REPEAT ALARM - LIGHT**. L'alarme s'arrête puis retentit à nouveau après 5 minutes.
- 5 Pour désarmer l'alarme, mettez le bouton **ALARM OFF/ON** en position OFF.

ENTRETIEN

- Ne pas laisser l'appareil à l'humidité, sous la pluie, dans le sable ou à des températures extrêmes causées par des appareils de chauffage ou les rayons directs du soleil.
- Pour nettoyer votre appareil, utilisez un chiffon doux ou une peau de chamois légèrement humide. Ne pas utiliser de détergents contenant du benzène, diluant, etc. au risque d'endommager le corps de l'appareil.

INFORMATIONS RELATIVES A L'ENVIRONNEMENT

Nous avons réduit les matériaux d'emballage au minimum en n'utilisant que du papier et du carton.

Votre appareil est composé de matériaux qui peuvent être recyclés s'il est démonté par une société spécialisée. **Merci d'observer les règles locales lorsque vous vous débarrassez des matériaux d'emballage, piles usées ou vieux équipements.**

GUIDE EN CAS DE PROBLEMES

Si un problème vient à se présenter, merci de vérifier les points listés ci-dessous avant d'amener votre appareil pour réparation.

S'il ne vous est pas possible de remédier au problème en suivant les suggestions suivantes, consultez votre vendeur ou service des réparations le plus proche.

AVERTISSEMENT: *N'essayez en aucun cas de réparer cet appareil vous-même au risque d'invalider votre garantie. Ne pas ouvrir l'appareil. Risque d'électrocution!*

Problème

- Cause possible
- Remède

Pas de tonalité/puissance

- *Volume non réglé*
- Réglez le volume
- Piles usées/polarité des piles incorrecte
- Insérez de nouvelles piles/insérez correctement.
- La radio s'éteint automatiquement au bout de 80 minutes.
- Ceci n'est pas un problème mais le mode d'économie d'énergie. Appuyez de nouveau sur le bouton **RADIO ON/OFF** si vous souhaitez continuer d'écouter la radio.

Craquements intermittents pendant une émission FM

- Signal faible
- Allongez entièrement l'antenne

Craquements continus/sifflements pendant une émission MW (ou LW)

- Interférences électriques dues à un téléviseur, un ordinateur, des tubes fluorescents, des téléphones mobiles, etc.
- Déplacez l'équipement à distance des autres équipements électriques.

Le réveil ne fonctionne pas

- ALARM OFF/ON non sélectionné
- Mettez ALARM OFF/ON en position ON.
- La RADIO n'est pas réglée sur une station radio.
- Recherchez une station radio.
- Le volume sonore est trop bas en mode radio.
- Augmentez le volume sonore.
- Les piles pour la radio / l'alarme ne sont pas installées.
- Insérez toutes les piles.

Ce produit satisfait aux conditions imposées par l'Union Européenne en matière d'interférences radio.

La plaquette signalétique et le numéro de production se situent à l'intérieur du compartiment à piles.