

Clock Radio

AI3160



Let's make things better.



PHILIPS

Clock radio

English

Français

Español

Deutsch

Nederlands

Italiano

Svenska

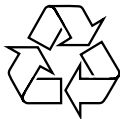
Dansk

Suomi

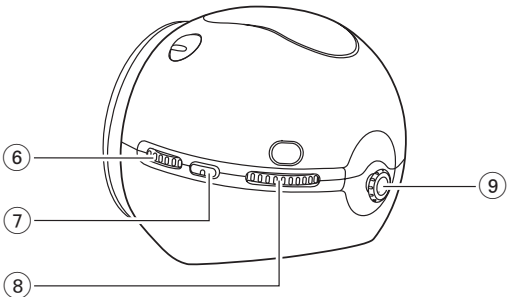
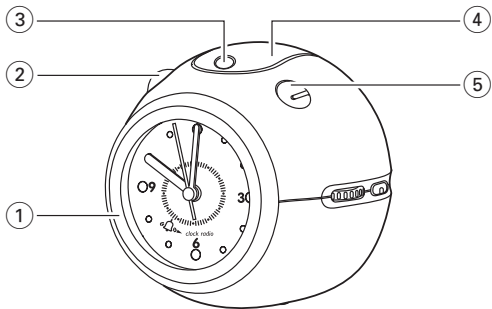
Português

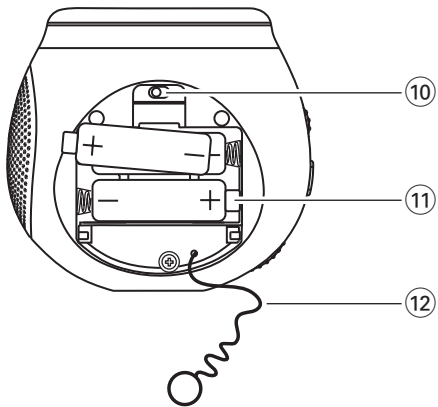
Polski

Ἑλληνικά



Meet Philips at the Internet
<http://www.philips.com>





Έλληνικά

ΠΕΡΙΓΡΑΦΗ ΛΕΙΤΑΥΡΓΙΩΝ

- ① **ALARM** ► - ρυθμίζει την ώρα του ξυπνητηριού
- ② **RADIO ON/OFF** - θέση σε λειτουργία /εκτός λειτουργίας του ραδιοφώνου
- ③ **ALARM INDICATOR**
- ④ **REPEAT ALARM - LIGHT**
 - απενεργοποίηση του ξυπνητηριού επί 5 λεπτά
 - άναμμα / σβήσιμο του φωτισμού της οθόνης
- ⑤ **ALARM OFF/ON** - ανοίγει/κλείνει το ξυπνητήρι.
- ⑥ **VOLUME** - ρύθμιση της έντασης
- ⑦ **BAND** - επιλογή της περιοχής συχνοτήτων FM-MW (ή LW)
- ⑧ **TUNING** - συντονισμός σε ραδιοφωνικούς σταθμούς
- ⑨ **PULL-TIME SET** - ρυθμίζει την ώρα του ρολογιού
- ⑩ **RADIO•ALARM•BUZZ** - επιλέγει τη λειτουργία ξυπνητήρι
- ⑪ **Θήκη μπαταριών**
- ⑫ **Σπειροειδής κεραία** - κεραία για λήψη FM

ΤΟΠΟΘΕΤΗΣΗ ΤΩΝ ΜΠΑΤΑΡΙΩΝ (δεν περιλαμβάνονται)

- 1 Ανοίξτε την πόρτα μπαταριών και εισάγετε 3 μπαταρίες (κατά προτίμηση αλκαλικές) τύπου R6, UM3 ή AA όπως υποδεικνύεται στην υποδοχή.
A : Μία μπαταρία για το ρολόι
B : Δύο μπαταρίες για το ραδιόφωνο
 - 2 Τραβήξτε έξω την σπειροειδή κεραία FM μέσα από τη σχισμή της πόρτας.
 - 3 Κλείστε την πόρτα.
 - Βγάλτε τις μπαταρίες από τη συσκευή όταν έχουν αδειάσει ή όταν δεν πρόκειται να χρησιμοποιηθούν για μεγάλο χρονικό διάστημα.
- Οι μπαταρίες περιέχουν χημικές ουσίες,γι' αυτό η αποκομιδή τους θα πρέπει να γίνεται με υπεύθυνο τρόπο.**

ΡΥΘΜΙΣΗ ΤΟΥ ΡΟΛΟΓΙΟΥ

1. Τραβήξτε έξω το **PULL-TIME SET** και γυρίστε το για να κανονίσετε το ρολόι. Σπρώχνετε πάντα πίσω το **PULL-TIME SET** μετά τη ρύθμιση του ρολογιού.
2. Για να δείτε την ώρα στο σκοτάδι, πατήστε **REPEAT ALARM - LIGHT**. Το ρολόι ανάβει όσο είναι πατημένο το **REPEAT ALARM - LIGHT**

ΡΑΔΙΟΦΩΝΟ

- 1 Πατήστε **RADIO ON/OFF** για να θέσετε το ραδιόφωνο σε λειτουργία.
- 2 Ρυθμίστε τον διακόπτη **BAND** για να επιλέξετε την επιθυμητή περιοχή συχνοτήτων.
- 3 Χρησιμοποιήστε το ρυθμιστικό **TUNING** για να βρείτε τον επιθυμητό σταθμό.


Για να βελτιώσετε τη ραδιοφωνική λήψη:

Για **FM**, τραβήξτε και αναπτύξτε πλήρως την σπειροειδή κεραία για να έχετε άριστη λήψη.

Για **AM (MW ή LW)**, η συσκευή διαθέτει ενσωματωμένη κεραία. Κατευθύνετε την κεραία ρυθμίζοντας τη θέση του ραδιοφώνου ξυπνητηριού σας.

- 4 Ρυθμίστε την ένταση χρησιμοποιώντας το ρυθμιστικό **VOLUME**.
- 5 Πατήστε **RADIO ON/OFF** για να θέσετε το ραδιόφωνο εκτός λειτουργίας

ΧΡΗΣΗ ΤΟΥ ΞΥΠΝΗΤΗΡΙΟΥ

- 1 Βάλτε το διακόπτη **RADIO•ALARM•BUZZ** (στο κάτω μέρος) στο **RADIO** ή το **BUZZ**.
→ **ΣΗΜΑΝΤΙΚΟ!!** Αν θέλετε να σας ξυπνήσει το ραδιόφωνο, **ΕΛΕΓΞΤΕ ΠΡΩΤΑ** αν η συσκευή έχει συντονιστεί σε κάποιο σταθμό και αν έχετε ρυθμίσει την ένταση σε αρκετά υψηλό επίπεδο.
- 2 Στρέψτε στην αντίθετη φορά το δακτύλιο **ALARM** ► για να καθορίσετε την ώρα αφύπνισης (κάθε επιλογή διαβάθμισης αντιστοιχεί σε 10 λεπτά)
- 3 Μετατοπίστε το διακόπτη **ALARM OFF/ON** για να ενεργοποιήσετε το ξυπνητήρι.
→ Η φωτεινή ένδειξη ξυπνητηριού  εμφανίζεται στην κορυφή

- Το Ξυπνητήρι με ραδιόφωνο ή βομβητή χτυπά την προκαθορισμένη ώρα. Το Ξυπνητήρι σταματά αυτόματα μετά από 50 λεπτά.
 - Επιλογή βομβητή - αυξάνει τη συχνότητα που το Ξυπνητήρι χτυπάει.
- 4 Για να κανονίσετε για λίγα λεπτά ακόμα, πατήστε το **REPEAT ALARM - LIGHT**. Το Ξυπνητήρι σταματά και χτυπά ξανά μετά από 5 λεπτά.
 - 5 Για να σταματήσετε το Ξυπνητήρι, σπρώξτε **ALARM OFF/ON** στη θέση OFF.

ΣΥΝΤΗΡΗΣΗ

- Μην εκθέτετε τη συσκευή στην υγρασία, τη βροχή, την άμμο ή την υπερβολική θερμότητα άλλων συσκευών ή του απευθείας ηλιακού φωτός.
- Για να καθαρίσετε τη συσκευή, χρησιμοποιείτε ένα υγρό μαλακό πανί ή δέρμα σαμουά. Μην χρησιμοποιείτε προϊόντα καθαρισμού που περιέχουν οινόπνευμα, διαλυτικά κ.λ.π. διότι μπορεί να κάνουν ζημιά στη συσκευή.

ΕΠΛΗΡΟΦΟΡΙΕΣ ΓΙΑ ΤΟ ΠΕΡΙΒΑΛΛΟΝ

ΗΗ συσκευασία της συσκευής έχει περιοριστεί στο ελάχιστο χρησιμοποιώντας μόνο χαρτί και χαρτοκιβώτιο.

Η συσκευή σας αποτελείται από υλικά τα οποία μπορούν να ανακυκλωθούν αν αποσυναρμολογηθούν από ειδικευμένη επιχείρηση. **Τηρείτε τους κανονισμούς που ισχύουν στη χώρα σας για την απόρριψη των υλικών συσκευασίας, των παλιών μπαταριών και των αχρηστευμένων συσκευών.**

ΕΝΤΟΠΙΣΜΟΣ ΚΑΙ ΔΙΟΡΘΩΣΗ ΒΛΑΒΩΝ

Αν παρουσιαστεί βλάβη, ελέγξτε πρώτα τα σημεία που αναφέρονται παρακάτω πριν την πάτε για επισκευή.

Αν δεν είστε σε θέση να διορθώσετε κάποιο πρόβλημα σύμφωνα με τις παρακάτω οδηγίες, επικοινωνήστε με το κατάστημα αγοράς ή το κέντρο σέρβις.

ΠΡΟΕΙΔΟΠΟΙΗΣΗ: Σε καμία περίπτωση δεν πρέπει να επιχειρήσετε να επιδιορθώσετε ο ίδιος τη συσκευή, διότι τότε ακυρώνεται η εγγύηση. Μην ανοίξετε τη συσκευή διότι υπάρχει κίνδυνος να πάθετε ηλεκτροπληξία!

Πρόβλημα

- Πιθανή αιτία
- Λύση

Δεν υπάρχει ήχος / ισχύς

- Δεν έχει ρυθμιστεί η ένταση
- Ρυθμίστε την ένταση
- Έχουν αδειάσει οι μπαταρίες / λανθασμένη πολικότητα μπαταριών
- Τοποθετήστε καινούργιες μπαταρίες / τοποθετήστε σωστά τις μπαταρίες.
- Το ραδιόφωνο σταματά μόνο του μετά από 80 λεπτά.
- Αυτό είναι φυσιολογικό διότι βρίσκεται στη λειτουργία εξοικονόμησης ενέργειας. Πατήστε πάλι το κουμπί **RADIO ON/OFF** αν θέλετε να συνεχίσετε να ακούτε το ραδιόφωνο.

Κατά διαστήματα τριγμοί στη λήψη των FM

- Αδύναμο σήμα
- Ξετυλίξτε τελείως το καλώδιο της κεραίας

Συνεχείς τριγμοί / σφυρίγματα στη λήψη των MW (ή LW)

- Παρεμβολές από τηλεοράσεις, Η/Υ, λαμπτήρες φθορίου, κινητά τηλέφωνα.
- Απομακρύνετε τη συσκευή από άλλες ηλεκτρικές συσκευές.

Το ξυπνητήρι δεν λειτουργεί

- ALARM OFF/ON μη ρυθμισμένο
- Βάλτε το ALARM OFF/ON στο ON
- Το ΡΑΔΙΟΦΩΝΟ δεν έχει ρυθμιστεί σε ραδιοφωνικό σταθμό
- Επιλέξτε ραδιοφωνικό σταθμό.
- Πολύ χαμηλή ένταση ραδιοφώνου
- Αυξήστε την ένταση.
- Δεν έχουν εγκατασταθεί μπαταρίες για το ραδιόφωνο / ξυπνητήρι.
- Τοποθετήστε όλες τις μπαταρίες.

Αυτή η συσκευή συμφωνεί με τις απαιτήσεις για τις ραδιοφωνικές παρεμβολές της Ευρωπαϊκής Ένωσης. Η πινακίδα τύπου και ο αριθμός παραγωγής βρίσκονται μέσα στο χώρο των μπαταριών.