

Clock Radio

AI3160



Let's make things better.



PHILIPS

Clock radio

English

Français

Español

Deutsch

Nederlands

Italiano

Svenska

Dansk

Suomi

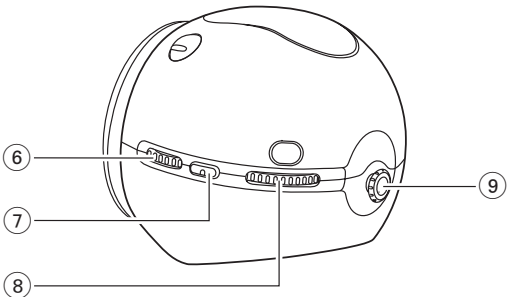
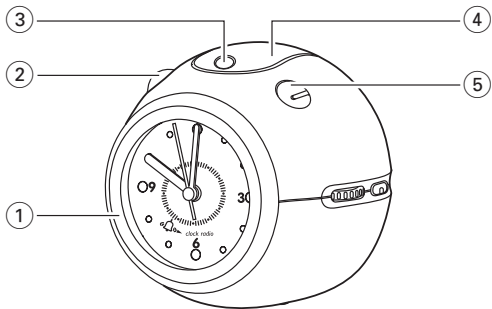
Português

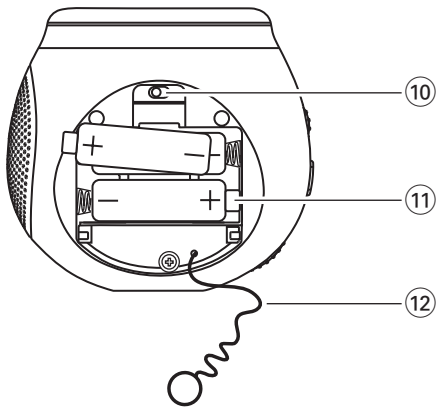
Polski

Ἑλληνικά



Meet Philips at the Internet
<http://www.philips.com>





Deutsch

FUNKTIONEN - ÜBERBLICK

- ① **ALARM ►** - Wecker stellen
- ② **RADIO ON/OFF** - Ein-/Abschalten des Radios
- ③ **ALARM INDICATOR**
- ④ **REPEAT ALARM - LIGHT**
 - 5 Minuten langes Abschalten des Weckers
 - Ein-/Abschalten der Anzeigebeleuchtung
- ⑤ **ALARM OFF/ON** - Ein-/Ausschalten der Weckfunktion.
- ⑥ **VOLUME** - Einstellen der Lautstärke
- ⑦ **BAND** - Auswahl des FM-MW (oder LW) Wellenbereichs
- ⑧ **TUNING** - Abstimmen auf Radiosender
- ⑨ **PULL-TIME SET** - Uhr stellen
- ⑩ **RADIO•ALARM•BUZZ** - Auswahl des Weckmodus
- ⑪ **Batteriefach**
- ⑫ **Drahtantenne** - Antenne für den UKW-Empfang

BATTERIEN EINLEGEN (nicht mitgeliefert)

- 1 Öffnen Sie die Abdeckung des Batteriefachs und legen Sie 3 Batterien vom Typ R6, UM3 oder AA ein wie im Fach angezeigt (vorzugsweise Alkalibatterien).
 - A: Eine Batterie für die Uhr
 - B: Zwei Batterien für das Radio
- 2 Ziehen Sie die UKW-Drahtantenne durch den Schlitz in der Abdeckung.
- 3 Schließen Sie die Abdeckung.
 - Die Batterien herausnehmen, falls sie erschöpft sind oder längere Zeit nicht benutzt werden.

Batterien enthalten chemische Substanzen und sollten ordnungsgemäß entsorgt werden..

UHR STELLEN

1. Ziehen Sie **PULL-TIME SET** heraus und stellen Sie damit die Uhrzeit ein. Drücken Sie **PULL-TIME SET** nach dem Stellen der Uhr stets wieder hinein.
2. Um die Uhrzeit im Dunkeln ablesen zu können, drücken Sie **REPEAT ALARM - LIGHT**. Die Uhr ist so lange beleuchtet, wie **REPEAT ALARM - LIGHT** gedrückt gehalten wird.

RADIO OPERATION

- 1 **RADIO ON/OFF** drücken, um das Radio einzuschalten.
- 2 Den Schalter **BAND** zur Auswahl des Wellenbereichs einstellen.
- 3 Mit **TUNING** finden Sie Ihren Sender.

Zur Verbesserung des Empfangs:

Für **FM** die Antennenlitze entrollen und ausrichten, um den bestmöglichen Empfang zu erzielen.

Für **AM (MW oder LW)** ist das Gerät mit einer eingebauten Antenne ausgestattet. Zum Ausrichten der Antenne ändern Sie die Position Ihres Radioweckers

- 4 Den Klang mit dem **VOLUME**-Regler einstellen.
- 5 **RADIO ON/OFF** zum Abschalten des Radios drücken.

WECKFUNKTION VERWENDEN

- 1 Stellen Sie den Schalter **RADIO•ALARM•BUZZ** (auf der Unterseite) auf **RADIO** oder **BUZZ**.(Summton).
→ **WICHTIGER HINWEIS!** Wenn Sie wollen, daß der Radiowecker Sie aufweckt, ÜBERPRÜFEN SIE ZUERST, ob Sie einen Sender und die Lautstärke hoch genug eingestellt haben.
- 2 Drehen Sie Den **ALARM** ► Ring entgegen dem Uhrzeigersinn, um die Weckzeit einzustellen (jedes Klicken des Rings stellt um 10 Minuten weiter).
- 3 Drücken Sie **ALARM OFF/ON** um die Weckfunktion zu aktivieren.
→ Die Weckanzeige  ist oben am Gerät zu sehen

- Zur eingestellten Weckzeit sind schalten sich das Radio oder der Summton ein. Der Wecker schaltet sich automatisch nach 50 Minuten ab.
 - Option des Summtons- erhöht die Signaltonfrequenz.
- 4 Wenn Sie noch ein paar Minuten länger dösen möchten, drücken Sie **REPEAT ALARM - LIGHT**. Der Wecker hört dann auf und ertönt fünf Minuten später erneut.
 - 5 Sie halten den Wecker an, indem Sie **ALARM OFF/ON** auf OFF stellen.

PFLEGE

- Setzen Sie das Gerät nicht Feuchtigkeit, Regen, Sand oder übermäßiger Hitze, verursacht durch Heizgeräte oder direkte Sonneneinstrahlung, aus.
- Zum Reinigen des Geräts verwenden Sie ein weiches feuchtes Tuch oder Fensterleder. Verwenden Sie keine Reinigungsmittel, die Benzol, Verdüner usw. enthalten, da hierdurch das Gehäuse beschädigt werden könnte.

UMWELTINFORMATION

Wir haben die Verpackung auf ein Minimum reduziert unter ausschließlicher Verwendung von Papier und Pappe.

Ihr Gerät besteht aus Materialien, die sich zum Recycling eignen, wenn es von einem hierauf spezialisierten Fachbetrieb zerlegt wird. **Bitte beachten Sie die örtlichen Bestimmungen zur Entsorgung von Verpackungsmaterialien, verbrauchten Batterien und Altermaterial.**

PROBLEMBESEITIGUNG

Bei Auftreten von Fehlern überprüfen Sie erst die unten aufgelisteten Punkte bevor Sie das Gerät in Reparatur geben.

Wenn es Ihnen trotz Befolgung dieser Hinweise nicht gelingt, das Problem zu beseitigen, setzen Sie sich bitte mit Ihrem Fachhändler oder Reparatordienst in Verbindung.

WARNUNG: *Versuchen Sie unter keinen Umständen, das Gerät selbst zu reparieren, da hierdurch die Garantie unwirksam wird. Öffnen Sie das Gerät nicht, da die Gefahr eines elektrischen Schlags besteht!*

Problem

- *Mögliche Ursache*
- Abhilfe

Kein Ton/Strom

- Lautstärke nicht eingestellt
- Die Lautstärke einstellen
- Batterien erschöpft/falsche Batteriepolung
- Frische Batterien/richtig einsetzen.
- Das Radio schaltet sich nach 80-minütiger Spieldauer automatisch ab.
- Hierbei handelt es sich nicht um einen Fehler, sondern um den Stromsparmodus. Drücken Sie erneut die Taste **RADIO ON/OFF**, wenn Sie weiter Radio hören möchten.

Gelegentliches 'Knistern' während einer FM-Sendung

- Schwaches Signal
- Drahtantenne ganz ausziehen

Ständiges Knistern/Zischen während einer MW (oder LW)- Sendung

- Elektrische Störung seitens Fernsehern, Computern, Leuchtstofflampen, Mobiltelefonen usw.
- Gerät von anderen Elektrogeräten entfernen.

Der Wecker funktioniert nicht

- ALARM OFF/ON nicht gestellt
- Stellen Sie ALARM OFF/ON auf ON.
- Keine RADIO-Station eingestellt
- Stimmen Sie auf eine Radiostation ab
- Lautstärke des Radios nicht ausreichend
- Erhöhen Sie die Lautstärke
- Keine Batterien für Radio/Wecker eingelegt
- Legen Sie alle Batterien ein.

Dieses Produkt entspricht den Funkentstörvorschriften der Europäischen Union.

Das Typenschild und die Fertigungsnummer befinden sich im Batteriefach.