

Clock Radio

AI3160



Let's make things better.



PHILIPS

Clock radio

English

Français

Español

Deutsch

Nederlands

Italiano

Svenska

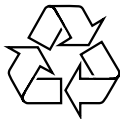
Dansk

Suomi

Português

Polski

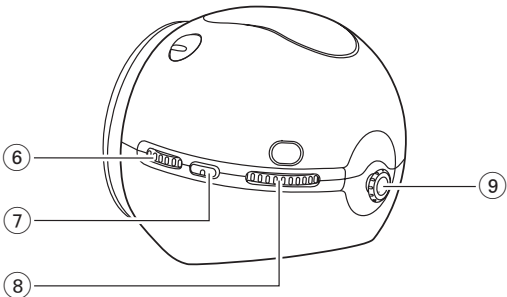
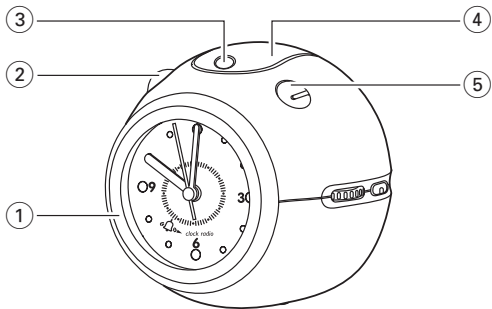
Ἑλληνικά

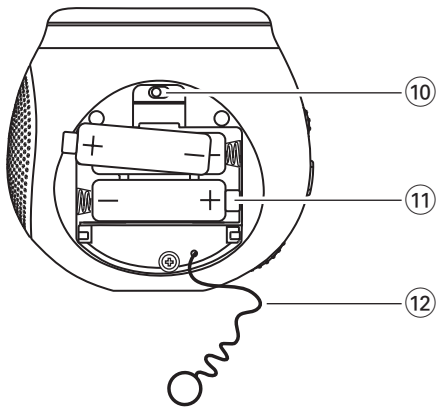


Meet Philips at the Internet
<http://www.philips.com>

Printed in China

PA234





Dansk

FUNTIONAL OVERVIEW

- ① **ALARM ►** - indstiller alarm-tidspunkt
- ② **RADIO ON/OFF** -til at tænde/slukke for radioen
- ③ **ALARM INDICTOR**
- ④ **REPEAT ALARM - LIGHT**
 - il at afbryde vækkeren i 5 minutter
 - til at tænde/slukke for baggrundsbelysningen på displayet
- ⑤ **ALARM OFF/ON** - tænder/slukker for alarmeren.
- ⑥ **VOLUME** - til at regulere lydstyrken
- ⑦ **BAND** - til at vælge FM-MW (eller LW) bølgeområde
- ⑧ **TUNING** - til at vælge radiostationer
- ⑨ **PULL-TIME SET** - indstiller uret
- ⑩ **RADIO•ALARM•BUZZ** - vælger alarm-funktion
- ⑪ **Batterirum**
- ⑫ **Rammeantenne** - antenne til FM modtagelse

ISÆTNING AF BATTERIER (ikke inkluderet)

- 1 Åbn døren til batteri-rummet og isæt 3 batterier (helst alkaline) type R6, UM3 eller AA som vist indeni rummet.
 - A : Et batteri til uret
 - B : To batterier til radioen
- 2 Træk FM rammeantennen ud gennem åbningen i døren.
- 3 Luk døren.
 - Fjern batterierne fra apparatet, når de er opbrugte, eller hvis apparatet ikke skal anvendes i længere tid.

Alle batterier indeholder kemikalier og skal derfor bortkastes på forsvarlig vis..

INDSTILLING AF URET

1. Træk ud i **PULL-TIME SET** og drej den for at indstille uret. Skub altid **PULL-TIME SET** tilbage efter at have indstillet uret.
2. For at aflæse tiden i mørket trykkes på **REPEAT ALARM - LIGHT**. Uret lyser, så længe der trykkes på **REPEAT ALARM - LIGHT**.

RADIO OPERATION

- 1 Tryk på **RADIO ON/OFF** for at tænde for radioen.
- 2 Vælg bølgeområdet med **BAND** knappen.
- 3 Brug **TUNING** til at finde den ønskede station.


Forbedring af radio-modtagelsen:

Ved **FM** trækkes antennen helt ud for at få den bedste modtagelse.

Ved **AM (MW eller LW)**, er apparatet udstyret med en indbygget antenne. Der flyttes på apparatet for at forbedre modtagelsen.

- 4 Reguler lydstyrken med **VOLUME**.
- 5 Tryk på **RADIO ON/OFF** for at slukke for radioen.

BETJENING AF ALARMEN

- 1 Stil **RADIO•ALARM•BUZZ** knappen (under bunden) på **RADIO** eller **BUZZ**.
→ **VIGTIGT !** Hvis man ønsker at blive vækket af radioen, skal man **FØRST CHECKE** om radioen er indstillet på en station og om lydstyrken er indstillet højt nok.
- 2 Drej **ALARM ►** ringen mod uret for at indstille alarm-tidspunktet (et klik på skiven svarer til 10 minutter.)
- 3 **ALARM OFF/ON** skydes til siden for at tænde for alarmen.
→ Alarm-indikatoren  vises øverst

- Radio- eller brummealarmen lyder på det indstillede tidspunkt. Alarmen stopper automatisk efter 50 minutter.
 - Ved Brummer - bip-tonen øges i frekvens.
- 4 For at blunde i et par minutter mere trykkes på **REPEAT ALARM - LIGHT**. Alarmen stopper og starter igen efter ca. 5 minutter.
 - 5 For at stoppe alarmen trykkes **ALARM OFF/ON** hen til OFF positionen.

VEDLIGEHOELSE

- Udsæt ikke apparatet for fugt, regn, sand eller overophedning forårsaget af et varmeapparat eller direkte sollys.
- Brug en blød, fugtig klud eller et vaskeskind til at rengøre apparatet. Brug ikke rengøringsmidler, som indeholder benzol, fortyndingsvæske osv., da disse kan ødelægge ydersiden.

MILJØMÆSSIGE OPLYSNINGER

Vi bruger mindst muligt pakke-materiale, og kun papir og pap.

Dit apparat består af materialer, som kan genbruges, hvis det skilles ad af en fagmand. **Venligst overhold de lokale regler ved bortskaffelse af pakkematerialer, brugte batterier og gammelt udstyr.**

PROBLEMLØSNING

Hvis der opstår et problem, checkes nedenstående liste, før apparatet indleveres til reparation.

Hvis du ikke kan løse problemet ved at følge nedenstående, bør du kontakte din forhandler eller dit service-center.

ADVARSEL: *Prøv under ingen omstændigheder at reparere dit apparat selv, da dette vil gøre garantien ugyldig. Åbn ikke apparatet, da der er risiko for elektrisk stød!*

Problem

- Mulig årsag
- Afhjælpning

Ingen lyd/strøm

- Lydstyrken er ikke indstillet
- Indstil lydstyrken
- Batterierne er opbrugte/Batterierne vender forkert
- Sæt nye batterier i/Sæt batterierne rigtigt i.
- Radioen slukker selv efter 80 minutter.
- Dette er ikke en fejl men for at spare på strømmen. Tryk på **RADIO ON/OFF** knappen igen, hvis du vil fortsætte med at høre radio.

Der kommer undertiden knasende lyde under FM udsendelser

- Svagt signal
- Træk ledningsantennen helt ud

Konstant knasende/pibende støj under MW (eller LW) udsendelser

- Støj fra andet elektrisk udstyr, f.eks. TV-apparater, computere, lysstofrør, mobiltelefoner mv.
- Flyt radioen væk fra andet elektrisk udstyr.

Vækkeren fungerer ikke

- ALARM OFF/ON er ikke indstillet
- Indstil ALARM OFF/ON på ON
- RADIOen er ikke indstillet på en radio-station
- Indstilling på en radio-station
- Lydstyrken er for lav til at høre radio
- Øg lydstyrken.
- Der er ikke sat batterier i radioen / alarmerne.
- Isæt alle batterier.

*Dette apparat overholder EU's krav vedrørende radiostøj.
Typeskiltet og produktionsnummeret findes inde i batterirummet.*