

Clock Radio

AI3160



*Let's make things better.*



**PHILIPS**

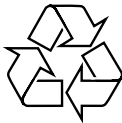
## Clock radio

**Русский**

**Česky**

**Slovensky**

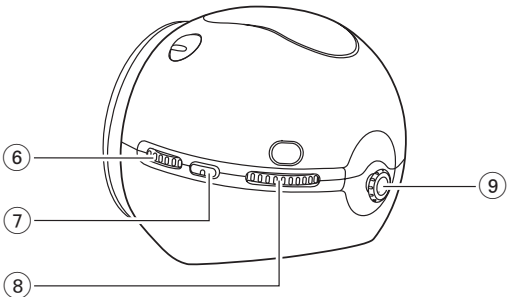
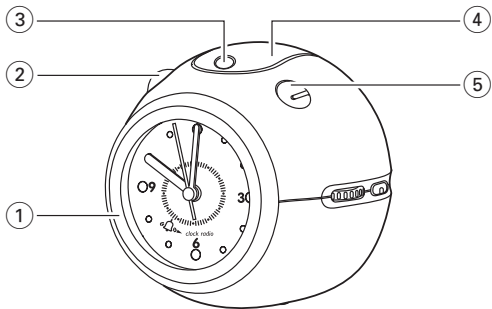
**Magyar**

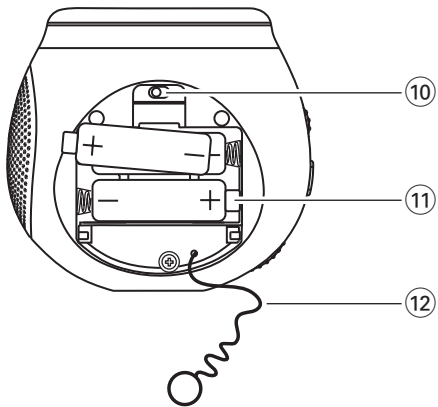


Meet Philips at the Internet  
<http://www.philips.com>

Printed in China

PA234





## PŘEHLED FUNKCÍ

- ① **ALARM ►** - nastavení buzení
- ② **RADIO ON/OFF** - zapne a vypne rádio
- ③ **ALARM INDICATOR**
- ④ **REPEAT ALARM - LIGHT**
  - vypne buzení a znovu zapne po 5ti minutách
  - vypne a zapne osvětlení displeje
- ⑤ **ALARM OFF/ON** - zapne a vypne buzení.
- ⑥ **VOLUME** - nastavení úroveň hlasitosti
- ⑦ **BAND** - výběr vlnových pásem FM-MW (nebo LW).
- ⑧ **TUNING** - ladění stanic na rádiu
- ⑨ **PULL-TIME SET** - nastavení času na hodinách
- ⑩ **RADIO•ALARM•BUZZ** - zvolí režim buzení
- ⑪ **Prostor pro baterie**
- ⑫ **Svinovací anténa** - anténa pro příjem FM

## VLOŽENÍ BATERIÍ (nejsou součástí dodávky)

- 1 Otevřete dvířka prostoru pro baterii a vložte 3 baterie (nejlépe alkalické) typu R6, UM3 nebo AA tak, jak je uvedeno v prostoru pro baterie.
  - A : Jedna baterie pro hodiny
  - B : Dvě baterie pro rádio
- 2 Svinovací anténu pro FM vytáhněte skrz štěrbinu ve dvířkách.
- 3 Dvířka zavřete.
  - Vyjměte napájecí články z přístroje, pokud jsou vyčerpané nebo nebudete-li přístroj delší dobu používat.

***Napájecí články obsahují chemikálie, proto je odhazujte pouze do určených nádob na odpady.***

## NASTAVENÍ HODIN

1. Vytáhněte **PULL-TIME SET** a otáčením nastavte správný čas. Po nastavení nezapomeňte vždy **PULL-TIME SET** zatlačit zpět.
2. Ve tmě zjistíte čas stisknutím **REPEAT ALARM - LIGHT**. Hodiny zůstanou osvětleny tak dlouho, dokud bude **REPEAT ALARM - LIGHT** stisknuté.

## PROVOZ RÁDIA

- 1 Stiskněte **RADIO ON/OFF** a rádio zapněte.
- 2 Pomocí přepínače **BAND** si vyberte požadované vlnové pásmo.
- 3 Pomocí **TUNING** naleznete vaši rozhlasovou stanici.

### Zlepšení příjmu vysílání:

Pro **FM** vysuňte úplně spirálovou anténu a umístěte ji tak, aby byl příjem co nejlepší.

Pro příjem vysílání **AM (MW nebo LW)** má přístroj vlastní vbudovanou anténu. Anténu nastavíte otáčením celého rozhlasového přijímače s budíkem.

- 4 Nastavte si hlasitost pomocí **VOLUME**.
- 5 Stisknutím **RADIO ON/OFF** rádio vypnete.

## POUŽITÍ BUDÍKU

- 1 Přepínač **RADIO•ALARM•BUZZ** (na spodní straně) přepněte na **RADIO** nebo **BUZZ**.  
→ **Důležité!** Pokud chcete, aby vás rádiový budík vzbudil, **NEJPRVE ZKONTROLUJTE**, zda máte naladěnou nějakou stanici a zda je hlasitost nastavena na dostatečnou úroveň.
- 2 Čas buzení nastavte otáčením číselného kroužku **ALARM** ► proti směru hodinových ručiček (jedno kliknutí stupnice je 10 minut.)
- 3 Budík zapněte posunutím **ALARM OFF/ON**

→ Na horní straně se objeví indikátor buzení 

- V nastavenou dobu se buď zapne rádio nebo začne bzuchet budík. Budík se automaticky zastaví za 50 minut.
  - Volba bzuchení - zvýší výšku tónu pípání.
- 4 Pokud si chcete na pár minut zdřímnout, stiskněte **REPEAT ALARM- LIGHT**. Buzení se zastaví a ozve se znovu asi za 5 minut.
- 5 Buzení zastavíte zatlačením **ALARM OFF/ON** do polohy OFF.

## ÚDRŽBA

- Chraňte přístroj před vlhkostí, deštěm, pískem a takovými extrémními teplotami, jaké mohou být v blízkosti výhřevných těles nebo na místě vystaveném přímému slunečnímu záření.
- Přístroj čistěte měkkou, mírně navlhčenou jelenicí. Nepoužívejte alkohol, čpavek, benzín nebo abrazivní čisticí prostředky, protože tyto mohou poškodit kryt přístroje.

## PRO OCHRANU ŽIVOTNÍHO PROSTŘEDÍ

Obalový materiál jsme snížili na minimální množství tak, aby ho bylo možno snadno roztřídit na dva základní materiály: papír a lepenku.

Přístroj je vyroben z materiálu, který lze znovu použít, provádí-li demontáž odborná firma. **Obalový materiál a starý přístroj odhodte, prosím, podle místních předpisů do stanovených nádob na odpadky.**

## ODSTRAŇOVÁNÍ ZÁVAD

V případě jakékoliv závady zkontrolujte přístroj podle níže uvedeného předtím, než ho odnesete do opravy. Nepodaří-li se problém podle uvedených návrhů vyřešit, obraťte se na distributora nebo na servis.

**UPOZORNĚNÍ:** *Nikdy se nepokoušejte přístroj sami opravit, protože v tomto případě ztratíte právo na záruku. Neotvírejte kryt přístroje, aby nedošlo k úrazu elektrickým proudem!*

### Závada

---

- Možná příčina
- Řešení

## **Žádný zvuk/ nejde zapnout**

---

- Není nastavena úroveň hlasitosti
- Nastavte hlasitost
- Baterie jsou vybité/špatná polarita baterií
- Vložte nové baterie/správným způsobem.
- Rádio se samo vypne asi po 80 minutách.
- Toto není závada, ale režim úspory baterie. Pokud chcete v poslechu rádia pokračovat, stiskněte tlačítko **RADIO ON/OFF**

## **Občas se při poslechu FM ozve praskání**

---

- Slabý signál
- Anténu úplně natáhněte

## **Občas se při poslechu MW (nebo LW) ozve praskání/syčení**

---

- Elektrické rušení z TV, z počítače, ze zářivek, z mobilních telefonů apod
- Přesuňte přístroj dále od ostatních elektronických zařízení.

## **Buzení nefunguje**

---

- není nastaven ALARM OFF/ON
- Nastavte ALARM OFF/ON do polohy ON
- Není naladěna žádná rozhlasová stanice
- Naladte stanici
- Nastavena příliš nízká hlasitost rádia
- Zvyšte hlasitost.
- Do rádia / budíku nejsou vloženy baterie
- Vložte všechny baterie

***Přístroj odpovídá předpisům Evropského společenství vztahujícím se na poruchy v rádiové frekvenci.***

***Typový štítek a výrobní číslo najdete v prostoru pro napájecí články.***



## ČESKA REPUBLIKÁ

### **Záruka**

Pokud byste z jakéhokoli důvodu přístroj demontovali, vždy nejdříve vytáhněte síťovou zástrčku.

Přístroj chraňte před jakoukoli vlhkostí i před kapkami vody.