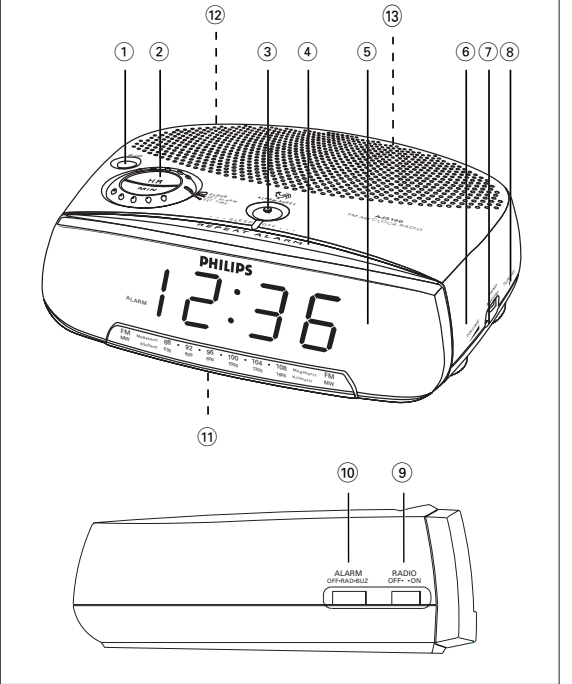




## Clock Radio

English
Français
Español
Deutsch
Nederlands
Italiano



English
CONTROLS
<div> <div><div><span><span>1</span></span></div></div></div> <div><b>SLEEP</b> - activates the radio for sleep function</div> <div><div><div><span><span>2</span></span></div></div></div> <div><b>Clock control</b></div> <div><span> </span>- <b>CLOCK</b><span> </span>: to run on clock time</div> <div><span> </span>- <b>SET ALARM</b><span> </span>: sets the alarm time</div> <div><span> </span>- <b>SET TIME</b><span> </span>: sets the clock time</div> <div><span> </span>- <b>HR/MIN</b><span> </span>: adjusts the hours/ minutes for the clock and alarm times</div> <div><div><div><span><span>3</span></span></div></div></div> <div><b>ALARM RESET</b> - stops the active alarm for 24 hours</div> <div><div><div><span><span>4</span></span></div></div></div> <div><b>SLEEP OFF /REPEAT ALARM</b></div> <div><span> </span>- switches off the radio sleep function</div> <div><span> </span>- switches off the active alarm for a 8-9 minute period</div> <div><div><div><span><span>5</span></span></div></div></div> <div><b>DISPLAY</b> - show the clock/ alarm times and status of the set</div> <div><div><div><span><span>6</span></span></div></div></div> <div><b>VOLUME</b> - adjusts the sound level</div> <div><div><div><span><span>7</span></span></div></div></div> <div><b>BAND</b> - select FM/AM (MW or LW) waveband</div> <div><div><div><span><span>8</span></span></div></div></div> <div><b>TUNING</b> - tunes to radio stations</div> <div><div><div><span><span>9</span></span></div></div></div> <div><b>RADIO OFF • ON</b> - switches the radio off/on</div> <div><div><div><span><span>10</span></span></div></div></div> <div><b>ALARM</b></div> <div><span> </span>- <b>OFF</b> switches off the alarm</div> <div><span> </span>- <b>RAD</b> activates the radio for alarm setting</div> <div><span> </span>- <b>BUZ</b> activates the buzzer for alarm setting</div> <div><div><div><span><span>11</span></span></div></div></div> <div><b>Battery door</b> - opens to store a <b>9 volt 6F22</b> type battery (not included) for clock memory backup</div> <div><div><div><span><span>12</span></span></div></div></div> <div><b>Mains lead</b> - for AC mains supply</div> <div><div><div><span><span>13</span></span></div></div></div> <div><b>Pigtail aerial</b> - improves FM reception</div>

RADIO
<p><i>You can use this set solely as a radio!</i></p> <div> <div><div><span><span>1</span></span></div></div></div> <div>Adjust <b>RADIO OFF • ON</b> to <b>ON</b> to switch on the radio.</div> <div><div><div><span><span>2</span></span></div></div></div> <div>Select your waveband by adjusting the <b>BAND</b> switch.</div> <div><div><div><span><span>3</span></span></div></div></div> <div>Adjust <b>TUNING</b> to tune to your desired station.</div> <div><div><div><span><span>4</span></span></div></div></div> <div>Turn the <b>VOLUME</b> control to adjust the volume level.</div> <div><div><div><span><span>5</span></span></div></div></div> <div>Adjust <b>RADIO OFF • ON</b> to <b>OFF</b> to switch off the radio.</div>

**FM:** extend and position the pigtail for optimum reception.**AM:** uses a built-in aerial inside the set. Direct the aerial by adjusting the position of your set.

MAINTENANCE
<ul style="list-style-type: none"><li>If you do not intend to use the set for a long time, withdraw the mains plug from the wall socket. In addition to this, it is advisable to remove the battery from the clock radio. This will prevent any danger of leakage and the clock radio will not be damaged.</li> <li>Do not expose the set to humidity, rain, sand or excessive heat caused by heating equipment or direct sunlight.</li> <li>To clean the set, use a soft, slightly dampened chamois leather. Do not use any cleaning agents containing alcohol, ammonia, benzene or abrasives as these may harm the housing.</li></ul>
ENVIRONMENTAL INFORMATION
<p>We have reduced packaging to the minimum for easy separation into two materials: paper and cardboard.</p> <p>Your set consists of materials which can be recycled if disassembled by a specialized company. Please observe local regulations on the disposal of packing materials and old equipment.</p>
<p><i><b>This product complies with the radio interference requirements of the European Union.</b></i></p> <p><i><b>The type plate is located on the bottom of the set.</b></i></p>

INSTALLATION
<p><b>POWER SUPPLY</b></p> <div> <div><div><span><span>1</span></span></div></div></div> <div>Check if the mains supply, as shown on the <b>type plate located on the bottom of the set</b>, corresponds to your local mains supply. If it does not, consult your dealer or service centre.</div> <div><div><div><span><span>2</span></span></div></div></div> <div>Connect the mains lead to the wall socket.</div> <div><div><div><span><span>3</span></span></div></div></div> <div>To disconnect the set from the mains supply completely, remove the plug from the wall socket.</div>

SWITCHING OFF THE ALARM
<p>There are three ways of switching off the alarm. Unless you cancel the alarm completely, the <b>24 hour alarm reset option</b> will be automatically selected after 1 hour and 59 minutes, from the time your alarm time first goes off.</p> <p><b>24 HOUR ALARM RESET</b></p> <p>If you want the alarm mode to be stopped immediately but also wish to retain the same alarm setting for the following day:</p> <ul style="list-style-type: none"><li>Press <b>ALARM RESET</b> during the alarm call.</li></ul>
CANCELING THE ALARM COMPLETELY
<p>To cancel the set alarm time before it goes off, or during the alarm call:</p> <ul style="list-style-type: none"><li>Adjust <b>ALARM</b> to <b>OFF</b> position.</li></ul>
REPEAT ALARM
<p>This repeats your alarm call at 8-9 minute intervals.</p> <div> <div><div><span><span>1</span></span></div></div></div> <div>During the alarm call, press <b>SLEEP OFF /REPEAT ALARM</b>.</div> <div><div><div><span><span>2</span></span></div></div></div> <div>Repeat if desired for up to 1 hour and 59 minutes.</div>

TROUBLESHOOTING
<p>If a fault occurs, first check the points listed below before taking the set for repair. If you are unable to remedy a problem by following these hints, consult your dealer or service centre.</p> <p><i><b>WARNING:</b> Under no circumstances should you try to repair the set yourself, as this will invalidate the guarantee. Do not open the set as there is a risk of electric shock.</i></p>
Problem
<ul style="list-style-type: none"><li>Possible Cause</li> <li>Remedy</li></ul>
No sound/power
<ul style="list-style-type: none"><li>Volume not adjusted</li> <li>Adjust the volume</li></ul>
Occasional crackling sound during FM broadcast
<ul style="list-style-type: none"><li>Weak signal</li> <li>Extend and position the pigtail</li></ul>
Continuous crackling/hiss disturbance during AM broadcast
<ul style="list-style-type: none"><li>Electrical interference from TV, computer, fluorescent lamp, etc.</li> <li>Move set away from other electrical equipment</li></ul>
The alarm does not function
<ul style="list-style-type: none"><li>Alarm time not set and/ or alarm mode not selected</li> <li>Set the alarm time and / select alarm mode</li> <li>Volume too low for <b>RADIO</b></li> <li>Adjust the volume</li> <li>Radio alarm not adjusted to radio station</li> <li>Tune to a radio station</li></ul>

BOUTONS DE COMMANDE
<div> <div><div><span><span>1</span></span></div></div></div> <div>active la fonction sommeil du radio</div> <div><div><div><span><span>2</span></span></div></div></div> <div><b>Mise à l'heure de l'horloge</b></div> <div><span> </span>- <b>CLOCK</b><span> </span>: pour faire fonctionner à l'heure de l'horloge</div> <div><span> </span>- <b>SET ALARM</b><span> </span>: pour fixer l'heure de l'alarme</div> <div><span> </span>- <b>SET TIME</b><span> </span>: pour fixer l'heure de l'horloge</div> <div><span> </span>- <b>HR/MIN</b><span> </span>: ajuste les heures/ minutes pour l'horloge et l'alarme</div> <div><div><div><span><span>3</span></span></div></div></div> <div><b>ALARM RESET</b> - arrête l'alarme our une période de 24 heures</div> <div><div><div><span><span>4</span></span></div></div></div> <div><b>SLEEP OFF /REPEAT ALARM</b></div> <div><span> </span>- ferme/éteint le mode sommeil de l'appareil</div> <div><span> </span>- ferme/éteint l'alarme pour une période de 8-9 minutes</div> <div><div><div><span><span>5</span></span></div></div></div> <div><b>ÉCRAN AFFICHEUR</b> - démontre les heures de l'horloge/l'alarme et le statut de réglage du radio-réveil</div> <div><div><div><span><span>6</span></span></div></div></div> <div><b>VOLUME</b> - ajuste le niveau du son</div> <div><div><div><span><span>7</span></span></div></div></div> <div><b>BAND</b> - sélectionne la bande de fréquence FM/AM (MW ou LW)</div> <div><div><div><span><span>8</span></span></div></div></div> <div><b>TUNING</b> - réglage pour stations de radio</div> <div><div><div><span><span>9</span></span></div></div></div> <div><b>RADIO OFF • ON</b> - pour mettre en marche ou fermer le radio</div> <div><div><div><span><span>10</span></span></div></div></div> <div><b>ALARM</b></div> <div><span> </span>- <b>OFF</b> éteint l'alarme</div> <div><span> </span>- <b>RAD</b> active le radio pour le réglage de l'alarme</div> <div><span> </span>- <b>BUZ</b> active la sonnerie pour réglage de l'alarme</div> <div><div><div><span><span>11</span></span></div></div></div> <div><b>Couvercle du logement de la pile</b> - s'ouvre pour placer une pile de type <b>9 volt 6F22</b> (non-incluse) pour mémoire de secours de l'horloge</div> <div><div><div><span><span>12</span></span></div></div></div> <div><b>Cordon d'Alimentation sur le Secteur</b> - pour une alimentation sur Courant Alternatif</div> <div><div><div><span><span>13</span></span></div></div></div> <div><b>Antenne en'tire bouchon'</b> - pour améliorer la réception FM</div>

RADIO
<p><i>Vous pouvez utiliser le radio-horloge uniquement comme un radio!</i></p> <div> <div><div><span><span>1</span></span></div></div></div> <div>Ajustez le bouton <b>off • on</b> du <b>RADIO à ON</b> pour mettre en marche le radio.</div> <div><div><div><span><span>2</span></span></div></div></div> <div>Sélectionnez votre bande en ajustant la touche <b>BAND</b>.</div> <div><div><div><span><span>3</span></span></div></div></div> <div>Ajustez <b>TUNING</b> pour trouver votre station de radio.</div> <div><div><div><span><span>4</span></span></div></div></div> <div>Tournez le bouton du <b>VOLUME</b> pour ajuster le volume.</div> <div><div><div><span><span>5</span></span></div></div></div> <div>Ajustez le bouton <b>off • on</b> du <b>RADIO à OFF</b> pour fermer le radio.</div>

**FM:** pour la réception en **FM**, modifiez légèrement la position de l'antenne en 'tire-bouchon'.**AM:** utilise une antenne incorporée dans l'appareil. Dirigez l'antenne en ajustant la position de votre appareil.

ENTRETIEN
<ul style="list-style-type: none"><li>Si vous n'avez pas l'intention d'utiliser votre appareil pour une longue période, débranchez le cordon électrique de la prise de courant au mur. Il va de soi qu'il faut également retirer la batterie de l'appareil. Vous éviterez ainsi les riques de fuite et, par conséquent, d'endommagement du radio-réveil.</li> <li>N'exposez pas l'appareil à l'humidité, la pluie, le sable ou une chaleur excessive provenant d'équipement chauffant ou bien du soleil direct.</li> <li>Pour nettoyer l'appareil, utilisez un chamois de cuir doux et légèrement humide. N'utilisez aucun nettoyant contenant de l'alcool, de l'ammoniac, benzine, ou de tels abrasifs, puisque ceux-ci pourraient endommager le boîtier.</li></ul>
INFORMATION ÉCOLOGIQUE
<p>Pour faciliter le triage, nous avons réduit l'emballage à un minimum en deux matières: papier et carton.</p> <p>Votre appareil consiste en des matières pouvant être recyclées si l'appareil est démonté par une compagnie spécialisée. Veuillez s'il-vous-plait observer les règlements locaux concernant la disposition de matériels d'emballage et d'équipement usagé.</p>
<p><i><b>Ce produit satisfait aux conditions imposées par l'Union Européenne en matière d'interférences radio.</b></i></p> <p><i><b>La plaquette de type se trouve à la base de l'équipement.</b></i></p>

INSTALLATION
<p><b>SOURCE D'ALIMENTATION</b></p> <div> <div><div><span><span>1</span></span></div></div></div> <div>Vérifiez si la source d'alimentation, telle que démontrée sur la <b>plaque-type située au dessous de l'appareil</b>, correspond à votre source d'alimentation locale. Sinon, consultez votre marchand ou centre de service.</div> <div><div><div><span><span>2</span></span></div></div></div> <div>Branchez le cordon d'alimentation dans la prise de courant au mur.</div> <div><div><div><span><span>3</span></span></div></div></div> <div>Pour débrancher l'appareil complètement de la source d'alimentation, enlevez le cordon de la prise de courant au mur.</div>

POUR FERMER L'ALARME
<p>Il y a trois façons de fermer l'alarme. A moins que vous annulez l'alarme complètement, l'<b>option "reset" 24 heure de l'alarme</b> sera automatiquement sélectionné après 1 heure et 59 minutes, à partir du temps où votre alarme sonnera pour la première fois.</p> <p><b>"RESET" D'ALARME 24 HEURES</b></p> <p>Si vous désirez que le mode d'alarme soit arrêté immédiatement mais vous désirez également garder le même réglage pour la journée suivante:</p> <ul style="list-style-type: none"><li>Appuyez le bouton <b>ALARM RESET</b> pendant le cri de l'alarme.</li></ul>
ANNULER L'ALARME COMPLÈTMENT
<p>Pour enlever l'heure réglée de l'alarme avant qu'il s'active, ou pendant le cri de l'alarme:</p> <ul style="list-style-type: none"><li>Mettez <b>ALARM</b> en position <b>OFF</b>.</li></ul>
ALARME DE RÉPÉTITION
<p>Ceci répète votre appel d'alarme à des intervalles de 8-9 minutes.</p> <div> <div><div><span><span>1</span></span></div></div></div> <div>Durant l'appel d'alarme, appuyez <b>SLEEP OFF /REPEAT ALARM</b>.</div> <div><div><div><span><span>2</span></span></div></div></div> <div>Répétez si désiré pour jusqu'à 1 heure et 59 minutes.</div>

GUIDE DU CONCILIEATEUR
<p>Si un défaut se produit, vérifiez premièrement les points suivants avant d'apporter votre appareil pour réparation.</p> <p>S'il vous est impossible de remédier au problème en suivant ces suggestions, consultez votre distributeur ou centre de service.</p> <p><i><b>AVERTISSEMENT:</b> Vous ne devriez, en aucune circonstance, tenter de réparer l'appareil vous-même puisque ceci rendra votre garantie nulle et sans effet. Ne jamais ouvrir vous-même l'équipement au risque de recevoir des chocs électriques.</i></p>
Problème
<ul style="list-style-type: none"><li>Cause possible</li> <li>Solution</li></ul>
Son / alimentation absents
<ul style="list-style-type: none"><li>Volume non ajusté</li> <li>Ajustez le volume</li></ul>
Crépitement occasionnel pendant la diffusion FM
<ul style="list-style-type: none"><li>Signal faible</li> <li>Ajustez l'antenne en 'tire-bouchon'</li></ul>
Crépitements/sifflement continu pendant la diffusion AM
<ul style="list-style-type: none"><li>Interférence électrique d'une télévision, d'un ordinateur, lampe fluorescente, etc.</li> <li>Placez l'appareil à un endroit éloigné d'autre équipement électrique</li></ul>
L'alarme ne fonctionne pas
<ul style="list-style-type: none"><li>L'heure de l'alarme n'est pas fixé et/ou le mode de l'alarme n'est pas sélectionné</li> <li>Fixez l'heure de l'alarme et sélectionnez le mode d'alarme</li> <li>Volume trop bas pour le <b>RADIO</b></li> <li>Ajustez le volume</li> <li>L'alarme Radio n'est pas ajusté au station de radio</li> <li>Réglez TUNING pour trouver une station</li></ul>

CONTROLES
<div> <div><div><span><span>1</span></span></div></div></div> <div><b>SLEEP</b> - activa el radio para la función de sueño</div> <div><div><div><span><span>2</span></span></div></div></div> <div><b>Controles del Reloj</b></div> <div><span> </span>- <b>CLOCK</b><span> </span>: enciende la hora del reloj</div> <div><span> </span>- <b>SET ALARM</b><span> </span>: programa la hora de la alarma</div> <div><span> </span>- <b>SET TIME</b><span> </span>: programa la hora del reloj</div> <div><span> </span>- <b>HR/MIN</b><span> </span>: ajusta las horas/ minutos de la hora del reloj y la alarma</div> <div><div><div><span><span>3</span></span></div></div></div> <div><b>ALARM RESET</b> - detiene la alarma activada por 24 horas</div> <div><div><div><span><span>4</span></span></div></div></div> <div><b>SLEEP OFF /REPEAT ALARM</b></div> <div><span> </span>- apaga la función de adormitar de el radio</div> <div><span> </span>- apaga la alarma activada por un período de 8-9 minutos</div> <div><div><div><span><span>5</span></span></div></div></div> <div><b>DISPLAY</b> - visualiza la hora del reloj/alarma y el estatus de la unidad</div> <div><div><div><span><span>6</span></span></div></div></div> <div><b>VOLUME</b> - ajusta el nivel del sonido</div> <div><div><div><span><span>7</span></span></div></div></div> <div><b>BAND</b> - selecciona las bandas de FM/AM (MW o LW)</div> <div><div><div><span><span>8</span></span></div></div></div> <div><b>TUNING</b> - sintoniza estaciones de radio</div> <div><div><div><span><span>9</span></span></div></div></div> <div><b>RADIO OFF • ON</b> - enciende/apaga el radio</div> <div><div><div><span><span>10</span></span></div></div></div> <div><b>ALARM</b></div> <div><span> </span>- <b>OFF</b> apaga la alarma</div> <div><span> </span>- <b>RAD</b> enciende el radio para los ajustes de la alarma</div> <div><span> </span>- <b>BUZ</b> enciende el zumbador para los ajustes de la alarma</div> <div><div><div><span><span>11</span></span></div></div></div> <div><b>Puerta de Batería</b> - retire para la instalación de batería tipo <b>9 volt 6F22</b> (no incluida)</div> <div><div><div><span><span>12</span></span></div></div></div> <div><b>Cable de corriente</b> - para alimentación por corriente continua</div> <div><div><div><span><span>13</span></span></div></div></div> <div><b>Antena flexible</b> - mejora la recepción de FM</div>

RADIO
<p><i>¡Usted puede usar el radio reloj como solamente radio!</i></p> <div> <div><div><span><span>1</span></span></div></div></div> <div>Cambie <b>RADIO OFF • ON</b> a <b>ON</b> para encender el radio.</div> <div><div><div><span><span>2</span></span></div></div></div> <div>Para seleccionar la banda solo ajuste el interruptor de <b>BAND</b>.</div> <div><div><div><span><span>3</span></span></div></div></div> <div>Ajuste <b>TUNING</b> para encontrar su estacion de radio.</div> <div><div><div><span><span>4</span></span></div></div></div> <div>Gire el control de <b>VOLUME</b> para ajustar el nivel del volumen.</div> <div><div><div><span><span>5</span></span></div></div></div> <div>Ajuste <b>RADIO OFF • ON</b> a <b>OFF</b> para apagar el radio.</div>

**FM:** para la FM, ajuste la antena flexible.**AM:** utiliza la antena interna dentro de la unidad. Dirija la antena para ajustar la posición de su unidad.

MANTENIMIENTO
<ul style="list-style-type: none"><li>Si no va a usar su unidad por un período largo, desenchúfelo de la fuente de potencia y también sacar la pila del aparato en evitación de daños por eventuales fugas.</li> <li>No exponer la unidad a humedad, lluvia, arena o calor excesivo causado por aparatos de calefacción o luz directa.</li> <li>Para limpiar su unidad, use a paño de gamuza ligeramente humedecido. No use agentes de limpiezas que contengan alcohol, amoniaco, benceno, o abrasivos que causan daños a la casa.</li></ul>
INFORMACIÓN AMBIENTAL
<p>Hemos reducido el embalaje al mínimo para la fácil separación en dos material: papel y cartón.</p> <p>Esta unidad contiene material que se pueden reciclar si son desmontados por compañías especializadas.</p> <p>Observe las regulaciones locales en lo referente a la disposición de materiales de embalaje y aparatos usados.</p>
<p><i><b>Este producto cumple los requisitos sobre interferencias de radio de la Unión Europea.</b></i></p> <p><i><b>La placa de especificaciones está situada en la parte inferior del equipo.</b></i></p>

INSTALACION
<p><b>Suministro de alimentación</b></p> <div> <div><div><span><span>1</span></span></div></div></div> <div>Revise si el suministro de alimentación, como se muestra en la <b>placa de la parte inferior de la unidad</b>, corresponda al suministro de fuente de alimentación local. En caso que contrario, consulte a su distribuidor o centro de servicio.</div> <div><div><div><span><span>2</span></span></div></div></div> <div>Enchufe el cable de alimentación al tomacorriente de la pared.</div> <div><div><div><span><span>3</span></span></div></div></div> <div>Para desconectar la unidad de la fuente de alimentación completamente, remueva el interruptor del tomacorriente de la pared.</div>

APAGANDO LA ALARMA
<p>Hay tres maneras de apagar la alarma. En caso que desea apagar completamente su alarma, la <b>opción de 24 hour alarm reset</b> se seleccionará automáticamente después de 1 hora y 59 minutos, a partir de la hora que su alarma se apague.</p> <p><b>PARA CANCELAR LA ALARMA DE 24 HORAS</b></p> <p>Si desea que el modo de alarma se detenga inmediatamente pero desea retener las características de la misma alarma para el día siguiente:</p> <ul style="list-style-type: none"><li>Oprima <b>ALARM RESET</b> cuando la alarma suene.</li></ul>
PARA APAGAR LA ALARMA COMPLETAMENTE
<p>Para apagar la función de la alarma antes de su desactivación, o cuando la alarma suene:</p> <ul style="list-style-type: none"><li>Ajuste <b>ALARM</b> a la posición de apagado OFF.</li></ul>
REPETIR ALARMA
<p>Es para activar el repetidor de la alarma por intervalos de 8-9 minutos.</p> <div> <div><div><span><span>1</span></span></div></div></div> <div>Cuando se active el zumbador de la alarma, oprima <b>SLEEP OFF /REPEAT ALARM</b></div> <div><div><div><span><span>2</span></span></div></div></div> <div>Repite en caso deseado hasta por 1 hora y 59 minutos.</div>

SOLUCIONANDO PROBLEMAS
<p>En caso de falla, revise primero los puntos enumerados a continuación, antes de llevar su unidad para reparación.</p> <p>En caso que usted no pueda remediar el problema siguiendo los pasos mencionados, consulte a su distribuidor o centro de servicio.</p> <p><i><b>ADVERTENCIA:</b> ¡No abra el equipo, ya que puede recibir un choque eléctrico! Bajo ninguna circunstancias trate de arreglar la unidad usted mismo, esto invalidará la garantía.</i></p>
Problema
<ul style="list-style-type: none"><li>Possible causa</li> <li>Solución</li></ul>
No hay sonido/ alimentación
<ul style="list-style-type: none"><li>Volume no ajustado</li> <li>Ajuste el volumen</li></ul>



