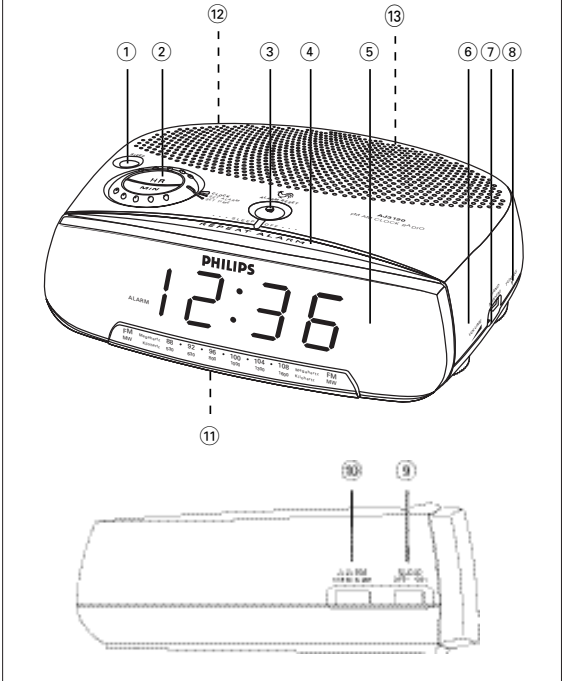




<b>Portugués</b>
<b>Dansk</b>
<b>Svenska</b>
<b>Suomi</b>
<b>Ελληνικά</b>
<b>Polski</b>



<b>Portugués</b>
<b>CONTROLOS</b>
<p>1 <b>SLEEP</b> - activa o rádio para a função adormecer</p> <p>2 <b>Controlo do Relógio</b></p> <ul style="list-style-type: none"><li><b>CLOCK</b> : para ligar o relógio</li> <li><b>SET ALARM</b> : ajusta o horário para o alarme</li> <li><b>SET TIME</b> : ajusta o relógio</li> <li><b>HR/MIN</b> : ajusta as horas/ minutos para o relógio e alarme</li></ul> <p>3 <b>ALARM RESET</b> - pára o alarme activado por 24 horas</p> <p>4 <b>SLEEP OFF /REPEAT ALARM</b></p> <ul style="list-style-type: none"><li>desliga a função adormecer do rádio</li> <li>desliga o alarme que está activado por um período de 8-9 minutos</li></ul> <p>5 <b>DISPLAY</b> - mostra a hora/ hora para alarme e estado da unidade</p> <p>6 <b>VOLUME</b> - ajusta o nível de som</p> <p>7 <b>BAND</b> - selecciona as bandas de onda FM/AM (MW ou LW)</p> <p>8 <b>TUNING</b> - sintoniza as estações de rádio</p> <p>9 <b>RADIO OFF • ON</b> - liga/desliga o rádio</p> <p>10 <b>ALARM</b></p> <ul style="list-style-type: none"><li><b>OFF</b> desliga o alarme</li> <li><b>RAD</b> activa o rádio para o alarme</li> <li><b>BUZ</b> activa a buzina para o alarme</li></ul> <p>11 <b>Porta da Bateria</b> - abre-se para colocar uma bateria do tipo <b>9</b> vóltios <b>6F22</b> (não incluída) para reserva da memória do relógio</p> <p>12 <b>Cabo de alimentação</b> - para abastecimento de corrente AC</p> <p>13 <b>Antena tipo rabo de porco</b> - melhora a recepção FM</p>

<b>RÁDIO</b>
<p><i>Você pode utilizar o rádio relógio como se fosse somente um rádio!</i></p> <p>1 Ajuste <b>RADIO OFF • ON</b> para <b>ON</b> para ligar o rádio.</p> <p>2 Selecciona a sua banda de onda ajustando o interruptor <b>BAND</b>.</p> <p>3 Ajuste <b>TUNING</b> para sintonizar a sua estação de rádio desejada.</p> <p>4 Rode o controlo do <b>VOLUME</b> para ajustar o nível do volume.</p> <p>5 Ajuste <b>RADIO OFF • ON</b> para <b>OFF</b> para desligar o rádio.</p> <p><b>Para melhorar a recepção:</b></p> <p><b>FM:</b> estique completamente a antena tipo rabo de porco na parte posterior da unidade para otimizar a recepção.</p> <p><b>AM:</b> utilize uma antena incorporada dentro da unidade. Direcione a antena ajustando a posição da sua unidade.</p>

<b>AJUSTANDO O RELÓGIO E ALARME</b>
<p>A hora é mostrada usando um relógio de 24-horas</p> <p><b>IMPORTANTE!</b> <i>Para ajustar com precisão os horários para o relógio e alarme, assegure-se de que pressiona sempre os botões <b>HR</b> ou <b>MIN</b> separadamente e não em simultâneo.</i></p> <p>1 Rode o <b>controlo do relógio</b> para <b>SET TIME</b> ou <b>SET ALARM</b> para ajustar os horários para o relógio ou alarme respectivamente.</p> <p>2 Pression <b>HR</b> ou <b>MIN</b> repetidamente ou mantenha pressionado para baixo o respectivo botão para ajustar as horas e os minutos.</p> <p>3 Solte <b>HR</b> ou <b>MIN</b> quando alcançar o ajuste correcto.</p> <p>4 Depois de você ter ajustado ambos, horas e minutos, rode o <b>controlo do relógio</b> para <b>CLOCK</b> para obter o modo relógio.</p>

<b>SELECIONANDO O MODO DE ALARME</b>
<p><b>GERAL</b></p> <p>Se você desejar utilizar o alarme, primeiro você tem que seleccionar o horário para o alarme. Você pode escolher entre dois modos diferentes de alarme para o despertar: por rádio ou buzina.</p> <ul style="list-style-type: none"><li>Selecciona a sua escolha de modo de alarme ajustando <b>ALARM</b> para <b>RAD</b> ou <b>BUZ</b>.</li></ul>

<b>MANUTENÇÃO</b>
<ul style="list-style-type: none"><li>Se você não tiver intenção de utilizar a unidade por um longo período, desligue a ficha de corrente da tomada de parede. Além disso tire a pilha do relógio para prevenção de escoamento destas causando dano ao relógio.</li> <li>Não exponha a unidade à humidade, chuva, areia ou aquecimento excessivo causado por equipamentos aquecedores ou luz solar directa.</li> <li>Para limpar a unidade, utilize uma camurça macia e ligeiramente humedecida. Não utilize nenhuns agentes de limpeza que contenham álcool, amoníaco, benzina ou abrasivos, uma vez que estes podem danificar o invólucro.</li></ul>
<b>INFORMAÇÃO AMBIENTAL</b>
<p>Nós reduzimos os materiais de embalagem ao mínimo, para facilitar a separação em dois tipos de materiais: papel e cartão.</p> <p>A sua unidade é constituída de materiais os quais podem ser reciclados, se desmontados por uma empresa especializada. Por favor observe os regulamentos locais ao desfazer-se dos materiais de embalagem e equipamentos velhos.</p>

<b>Este produto obedece aos requisitos referentes a interferência de rádio estabelecidos pela União Europeia.</b>
<b>A placa de tipo encontra-se na base do aparelho.</b>

<b>INSTALAÇÃO</b>
<b>ABASTECIMENTO DE CORRENTE</b>
<p>1 Verifique se o abastecimento de corrente, conforme indicado na <b>placa de classificação localizada no fundo da unidade</b>, corresponde ao abastecimento de corrente local. Se tal não suceder, consulte o seu distribuidor ou centro de assistência.</p> <p>2 Conecte o cabo de alimentação na tomada de parede.</p> <p>3 Para desligar a unidade completamente da corrente, retire a ficha da tomada de parede.</p>
<b>RESERVA DA MEMÓRIA DO RELÓGIO</b>
<p>A reserva da memória do relógio, permite que os horários ajustados para o relógio e alarme, sejam guardados até um dia, quando ocorrerem interrupções no abastecimento de corrente, i.e. falhas de corrente. A iluminação completa do mostrador do rádio relógio será desligada. Assim que o abastecimento de corrente seja retomado, o mostrador irá indicar a hora actual.</p> <p>1 Retire a porta do compartimento para baterias para inserir uma bateria do tipo <b>9</b> vóltios <b>6F22</b> (não incluída) para reserva da memória do relógio.</p> <p>2 Coloque de volta a porta do compartimento para baterias.</p> <p><b>NOTA:</b> <i>Se a de reserva da memória do relógio não for instalada, ou a interrupção do abastecimento de corrente for prolongada, você necessitará de ajustar novamente os horários para o relógio e alarme.</i></p> <p><b>As baterias contêm substâncias químicas por isso deverá desfazer-se delas de forma adequada.</b></p>
Consumo de energia no modo de espera .....3W

<b>DESLIGANDO O ALARME</b>
<p>Existem três formas de desligar o alarme. A menos que você cancele o alarme completamente, a <b>opção de reiniciar o alarme após 24 horas</b> será seleccionada automaticamente após 1 hora e 59 minutos, desde a primeira vez que o alarme soe.</p> <p><b>REINÍCIO DE ALARME APÓS 24 HORAS</b></p> <p>Se você desejar que o alarme pare automaticamente, mas também desejar reter os ajustes efectuados para o dia seguinte:</p> <ul style="list-style-type: none"><li>Pressione <b>ALARM RESET</b> enquanto o alarme soa.</li></ul> <p><b>CANCELANDO O ALARME COMPLETAMENTE</b></p> <p>Para cancelar a hora ajustada para o alarme antes de este tocar, ou enquanto este soa:</p> <ul style="list-style-type: none"><li>Ajuste <b>ALARM</b> para a posição <b>OFF</b>.</li></ul> <p><b>REPETIÇÃO DE ALARME</b></p> <p>Isto faz com que o alarme soe a cada 8-9-minutos de intervalo.</p> <p>1 Enquanto o alarme soa, pressione <b>SLEEP OFF /REPEAT ALARM</b>.</p> <p>2 Repita se desejar até 1 hora e 59 minutos.</p>
<b>ADORMECER</b>
<p><b>Sobre adormecer</b></p> <p>Este aparelho tem um controlador de tempo incorporado o qual permite que a unidade seja desligada automaticamente durante a reprodução do rádiodepois depois de um período fixo de 59 minutos. Isto permite-lhe deitar-se, ouvir e adormecer.</p>

<b>Ajustando Adormecer</b>
<p>1 Verifique que o <b>controlo do relógio</b> está na posição <b>CLOCK</b>.</p> <p>2 Ajuste <b>RADIO</b> para a posição desligado <b>OFF</b>.</p> <p>3 Ajuste o período de tempo para adormecer pressionando o botão <b>SLEEP</b>.</p> <p>→ Para cancelar adormecer, ou para desligar o período de tempo para adormecer, pressione <b>SLEEP OFF /REPEAT ALARM</b>.</p>

<b>RESOLUÇÃO DE PROBLEMAS</b>
<p>Se ocorrer uma falha, verifique primeiro os pontos indicados abaixo antes de levar a sua unidade a reparar. Se você não conseguir solucionar o problema seguindo estas sugestões, consulte o seu distribuidor ou centro de assistência.</p> <p><b>AVISO:</b> <i>Não nabra o aparelho - existe o risco de choque eléctrica. Não deve sob quaisquer circunstâncias tentar reparar você mesmo a sua unidade porque isto irá invalidar a garantia.</i></p>
<b>Problema</b>
<ul style="list-style-type: none"><li><i>Causa possível</i></li> <li>Solução</li></ul>
<b>Não tem som/ corrente</b>
<ul style="list-style-type: none"><li><i>Volume não ajustado</i></li> <li>Ajuste o volume</li></ul>
<b>Estalidos ocasionais no som durante uma transmissão FM</b>
<ul style="list-style-type: none"><li><i>Sinal fraco</i></li> <li>Estique completamente a antena tipo rabo de porco</li></ul>
<b>Estalidos continuados/ sibilo perturbador durante uma transmissão AM</b>
<ul style="list-style-type: none"><li><i>Interferência eléctrica de uma TV, computador, lâmpada fluorescente, etc.</i></li> <li>Afastar o equipamento do outro equipamento eléctrico</li></ul>

<b>O alarme não funciona</b>
<ul style="list-style-type: none"><li><i>O horário para o alarme não foi ajustado e/ou o modo de alarme não foi seleccionado</i></li> <li>Ajuste o horário para o alarme / selecciona o modo alarme</li> <li><i>Volume muito baixo para o RADIO</i></li> <li>Ajuste o volume</li> <li><i>O alarme com rádio não está ajustado para a estação de rádio</i></li> <li>Sintonize uma estação de rádio</li></ul>

<b>FUNKTIONER</b>
<p>1 <b>SLEEP</b> - aktivterer radioen til brug ved sove-funktion</p> <p>2 <b>Clock control - knap</b></p> <ul style="list-style-type: none"><li><b>CLOCK</b> : ur med nuværende tid</li> <li><b>SET ALARM</b> : indstiller alarmtiden for alarm</li> <li><b>SET TIME</b> : indstiller uret</li> <li><b>HR/MIN</b> : justerer timer/ minutter ved ur og alarm-tid</li></ul> <p>3 <b>ALARM RESET</b> - stopper alarmen i 24 timer</p> <p>4 <b>SLEEP OFF /REPEAT ALARM</b></p> <ul style="list-style-type: none"><li>slukker for sove-funktion med radio</li> <li>slukker for alarmen i 8-9 minutter</li></ul> <p>5 <b>DISPLAY</b> - viser uret/ alarm-tiden og clock-radioens status</p> <p>6 <b>VOLUME</b> - justerer lydstyrken</p> <p>7 <b>BAND</b> - vælger FM/AM (MW eller LW) frekvensbånd</p> <p>8 <b>TUNING</b> - stiller ind på radio-stationer</p> <p>9 <b>RADIO OFF • ON</b> - tænder/slukker for radioen</p> <p>10 <b>ALARM</b></p> <ul style="list-style-type: none"><li><b>OFF</b> slukker for alarm</li> <li><b>RAD</b> aktiverer radioen til brug ved alarm</li> <li><b>BUZ</b> aktiverer brummeren til brug ved alarm</li></ul> <p>11 <b>Dør til batteri-rum</b> - åbnes for isætning af et <b>9 volts 6F22</b> batteri (ikke inkluderet) til back-up af hukommelsen</p> <p>12 <b>Ledning til lysnettet</b> - til forsyning af vekselstrøm</p> <p>13 <b>Antenne</b> - forbedrer modtagelse i FM</p>

<b>RADIO</b>
<p><i>Du kan bruge clock-radioen udelukkende som radio!</i></p> <p>1 Skyd <b>RADIO OFF • ON</b> til <b>ON</b> for at tænde for radioen.</p> <p>2 Vælg frekvensbånd ved at justere <b>BAND</b> knappen.</p> <p>3 Justér <b>TUNING</b> for at indstille på den ønskede radio- station.</p> <p>4 Drej på <b>VOLUME</b> knappen for at justere lydstyrken.</p> <p>5 Skyd <b>RADIO OFF • ON</b> til <b>OFF</b> for at slukke for radioen.</p> <p><b>Forbedring af modtagelsen:</b></p> <p><b>FM:</b> træk antennen bagpå clock-radioen helt ud for at opnå den bedste modtagelse.</p> <p><b>AM:</b> brug en indbygget antenne indeni clock-radioen. Ret på antennen ved at ændre på clock-radioens placering.</p>
<b>INDSTILLING AF UR OG ALARM-TID</b>
<p>Clock-radioen bruger 24-timers urværk.</p> <p><b>VIGTIGT!</b> <i>For at indstille uret og alarmtiden helt nøjagtigt, skal du sørge for altid at trykke på <b>HR</b> eller <b>MIN</b> knappen hver for sig og ikke samtidig.</i></p>

<b>VALG AF ALARM-FUNKTION</b>
<p><b>GENERELT</b></p> <p>Hvis du vil bruge alarmen, skal du først indstille alarmtiden. Du kan vælge mellem to forskellige alarmfunktioner: radio eller brummer.</p> <ul style="list-style-type: none"><li>Vælg alarm-funktion ved at stille <b>ALARM</b> på <b>RAD</b> eller <b>BUZ</b>.</li></ul>

<b>FEJLFINDING</b>
<p>Hvis der er et problem, check da først nedenstående liste, før du indleverer clock-radioen til reparation.</p> <p>Hvis du ikke kan løse problemet ved at prøve nedenstående, kontakt da forhandleren eller dit servicecenter.</p> <p><b>ADVARSEL:</b> <i>Man må ikke åbne apparatet, da der så er risiko for at få et elektrisk stød. Prøv under ingen omstændigheder at reparere clock-radioen selv, da dette vil gøre garantien ugyldig.</i></p>

<b>MILJØMÆSSIGE OPLYSNINGER</b>
<p>Vi har kun brugt to forskellige pakkematerialer for at lette sorteringen: papir og pap.</p> <p>Din clock-radio består af materialer, som kan genbruges, hvis den bliver skilt ad af en fagmand. Venligst overhold de lokale regler om bortskaftelse af pakkeamat erialer og brugt udstyr.</p>
<b>Dette apparat overholder EU's krav vedrørende radiostøj.</b>
<b>Typeskiltet sidder på apparatets underside.</b>

<b>INSTALLERING</b>
<b>STRØMFORSYNING</b>
<p>1 Kontroller om forsyningen fra lysnettet, som vist på <b>pladen som sidder under bunden af clock-radioen</b>, svarer til dit lokale lysnet. Hvis det ikke er tilfældet, kontakt da din forhandler eller service- center.</p> <p>2 Forbind ledningen til lysnettet til stikkontakten i væggen.</p> <p>3 Fuldstændig afbrydelse af clock-radioen fra lysnettet sker ved at fjerne stikket fra stikkontakten i væggen.</p>
<b>BACK-UP AF HUKOMMELSEN</b>
<p>Back-up af hukommelsen gør det muligt at gemme dine alarm- og urindstillinger i op til en dag, hvis der er strømafbrydelse. Belysningen i clock-radioen og displayet vil slukkes. Så snart strømforsyningen fra lysnettet er genoprettet, vil displayet vise den rigtige tid.</p> <p>1 Fjern døren til batteri-rummet for at isætte et <b>9 volts 6F22</b> batteri (ikke inkluderet) til back-up af hukommelsen.</p> <p>2 Isæt døren til batteri-rummet.</p> <p><b>NB:</b> <i>Ifhvis der ikke er isat et back-up af hukommelsen eller hvis strømafbrydelsen er langvarig, vil det være nødvendigt at genindstille uret og alarmtiden igen.</i></p> <p><b>Batterier indeholder kemiske substanser og skal smides væk på forsvarlig vis.</b></p>
Strømförbrug på standby .....3W

<b>SLUKNING AF ALARM</b>
<p>Alarmen kan slukkes på tre måder. Hvis du ikke annullerer alarmen fuldstændig, vil <b>muligheden for slukning af alarm i 24 timer</b> automatisk blive valgt efter 1 time og 59 minutter fra det tidspunkt, din alarm tænder første gang.</p> <p><b>SLUKNING AF ALARM I 24 TIMER</b></p> <p>Hvis du vil stoppe alarmen med det samme men på samme tid ønsker at bibeholde den samme alarmtid til næste dag:</p> <ul style="list-style-type: none"><li>Tryk på <b>ALARM RESET</b>, mens alarmen er i gang.</li></ul> <p><b>ANNULLERING AF ALARM</b></p> <p>For at annullere den indstillede alarmtid, før den starter eller mens den er i gang:</p> <ul style="list-style-type: none"><li>Stil <b>ALARM</b> på <b>OFF</b>.</li></ul> <p><b>GENTAG ALARM</b></p> <p>Denne funktion gentager din alarm med 8-9 minutters mellemrum.</p> <p>1 Mens alarmen er i gang, tryk på <b>SLEEP OFF /REPEAT ALARM</b>.</p> <p>2 Kan gentages i op til 1 time og 59 minutter.</p>
<b>SOVE-FUNKTION</b>
<p><b>Om Sove-Funktion</b></p> <p>Denne clock-radio har en indbygget timer, som gør det muligt at slukke den automatisk under afspilning af radio efter en fast period på 59 minutter. Dette gør det muligt for dig at læne dig tilbage, lytte og falde i søvn.</p>

<b>INDSTILLING AF UR OG ALARM-TID</b>
<p>1 Stil <b>clock control-knappen</b> på <b>SET TIME</b> eller <b>SET ALARM</b> for at indstille enten uret eller alarmtiden.</p> <p>2 Tryk på <b>HR</b> eller <b>MIN</b> gentagne gange eller hold den respektive knap nede for at justere time- og minut-tallet.</p> <p>3 Slip <b>HR</b> eller <b>MIN</b> når du når til den korrekte indstilling.</p> <p>4 Når du har indstillet både timer og minutter, skal du stille <b>clock control-knappen</b> på <b>CLOCK</b> for at se uret.</p>
<b>VALG AF ALARM-FUNKTION</b>
<p><b>GENERELT</b></p> <p>Hvis du vil bruge alarmen, skal du først indstille alarmtiden. Du kan vælge mellem to forskellige alarmfunktioner: radio eller brummer.</p> <ul style="list-style-type: none"><li>Vælg alarm-funktion ved at stille <b>ALARM</b> på <b>RAD</b> eller <b>BUZ</b>.</li></ul>

<b>FEJLFINDING</b>
<p>Hvis der er et problem, check da først nedenstående liste, før du indleverer clock-radioen til reparation.</p> <p>Hvis du ikke kan løse problemet ved at prøve nedenstående, kontakt da forhandleren eller dit servicecenter.</p> <p><b>ADVARSEL:</b> <i>Man må ikke åbne apparatet, da der så er risiko for at få et elektrisk stød. Prøv under ingen omstændigheder at reparere clock-radioen selv, da dette vil gøre garantien ugyldig.</i></p>
<b>Problem</b>
<ul style="list-style-type: none"><li><i>Mulig grund</i></li> <li>Afhjælpning</li></ul>
<b>Lngen lyd</b>
<ul style="list-style-type: none"><li><i>Der er ikke skrøet op for lydstyrken</i></li> <li>Justér lydstyrken</li></ul>
<b>Løjlighedsvis knitrende lyd ved FM modtagelse</b>
<ul style="list-style-type: none"><li><i>Svag signal</i></li> <li>Træk antennen helt ud</li></ul>
<b>Vedvarende forstyrrelse med knitren/hvislelyd ved AM modtagelse</b>
<ul style="list-style-type: none"><li><i>Elektrisk forstyrrelse fra TV, computer, lysstofrør, osv</i></li> <li>Flyt clock-radioen væk fra andet elektrisk udstyr</li></ul>

<b>Alarmen virker ikke</b>
<ul style="list-style-type: none"><li><i>Alarm-tiden er ikke indstillet eller alarm-funktionen er ikke valgt</i></li> <li>Indstil alarm-tiden / vælg alarm-funktion</li> <li><i>Lydstyrken er for lav for RADIO</i></li> <li>Justér lydstyrken</li> <li><i>Der er ikke stillet ind på en radio-station ved alarm med radio</i></li> <li>Stil ind på en radio-station</li></ul>

<b>KONTROLLER</b>
<p>1 <b>SLEEP</b> - aktiverar radios insomningsfunktion</p> <p>2 <b>Klock kontroll</b></p> <ul style="list-style-type: none"><li><b>CLOCK</b> : för att visa tiden</li> <li><b>SET ALARM</b> : ställer in alarm tiden för alarm</li> <li><b>SET TIME</b> : ställer in rätt tid</li> <li><b>HR/MIN</b> : justerar timmarna/ minuterna för klockan och alarm tiderna</li></ul> <p>3 <b>ALARM RESET</b> - stoppar aktiverat alarm under 24 timmar</p> <p>4 <b>SLEEP OFF /REPEAT ALARM</b></p> <ul style="list-style-type: none"><li>slår av radios insomningsfunktion</li> <li>slår av det aktiva alarmet under en 8-9 minuters period</li></ul> <p>5 <b>DISPLAY</b> - visar klock/alarm tiderna och status på inställningen</p> <p>6 <b>VOLUME</b> - justerar ljud nivå</p> <p>7 <b>BAND</b> - väljer FM/AM (MW eller LW) våglängd</p> <p>8 <b>TUNING</b> - ställer in radio stationer</p> <p>9 <b>RADIO OFF • ON</b> - slår av/på radion</p> <p>10 <b>ALARM</b></p> <ul style="list-style-type: none"><li><b>OFF</b> stänger av alarm</li> <li><b>RAD</b> aktiverar radion för alarm</li> <li><b>BUZ</b> aktiverar ringsignalen för alarm</li></ul> <p>11 <b>Batterilucka</b> - öppna för lagring av ett <b>9 volt 6F22</b> batteri (ej inkluderat) för backup av klockminnet</p> <p>12 <b>Huvudkontakt</b> - för AC nätdanslutning</p> <p>13 <b>Sladdantenn</b> - förbättrar FM mottagning</p>

<b>RADIO</b>
<p><i>Du kan använda klockradion enbart som radio!</i></p> <p>1 Justera <b>RADIO OFF • ON</b> till <b>ON</b> för att slå på radion.</p> <p>2 Välj våglängd genom att justera <b>BAND</b> omställaren.</p> <p>3 Justera <b>TUNING</b> för att hitta din önskade radio station.</p> <p>4 Vrid <b>VOLUME</b> kontrollen för att justera volymnivån.</p> <p>5 Justera <b>RADIO OFF • ON</b> till <b>OFF</b> för att slå av radion.</p> <p><b>Förbättra mottagningen:</b></p> <p><b>FM:</b> dra ut sladdantennen på enhetens baksida för optimal mottagning.</p> <p><b>AM:</b> använd en inbyggd antenn. Rikta antennen genom att justera placeringen av enheten.</p>
<b>INSTÄLLNING AV KLOCK OCH ALARM TID</b>
<p>Tiden visas genom en 24-timmars klocka.</p> <p><b>VIKTIGT!</b> <i>För att justera klock och alarm tid riktigt se alltid till att trycka på <b>HR</b> eller <b>MIN</b> knapparna separat och inte samtidigt.</i></p>

<b>INSOMNINGSLÄGE</b>
<p><b>Om Insomningsläge</b></p> <p>Denna funktion har en inbyggd klocka som möjliggör automatisk avstängning när radion är påslagen efter en bestämd period om 59 minuter. Denna funktion låter dig koppla av, lysna och somna om.</p>

<b>ALLMÄNT</b>
<p>Om du önskar använda alarmet måste du först ställa in alarmtiden. Du kan välja mellan två olika alarmlägen för väckning: genom radion eller genom en ringsignal.</p> <ul style="list-style-type: none"><li>Välj önskat alarmläge genom att justera <b>ALARM</b> till <b>RAD</b> eller <b>BUZ</b>.</li></ul>

<b>UNDERHÅLL</b>
<ul style="list-style-type: none"><li>Om du vet att du inte kommer att använda enheten under en längre period, dra ur nätdanslutningen ur väggkontakten. Se även till att plocka bort batteriet ur enheten för att förhindra att läckage uppkommer vilket kan leda till att enheten blir förstörd.</li> <li>Utsätt inte enheten för fukt, regn, sand eller stark värme orsakad av värmelement eller direkt solljus.</li> <li>För att rengöra enheten använd en mjuk, fuktad sämskskinnsrasta. Använd inte rengöringsmedel som innehåller alkohol, ammoniak, bensin eller lösningssmedel då detta kan skada ytskiktet.</li></ul>
<b>MILJÖ INFORMATION</b>
<p>Vi har reducerat förpackningen till ett minimum för att enkelt kunna separera två material: papper och kartong.</p> <p>Din enhet består av material som kan återvinnas av ett återvinningsföretag. Uppmärksamma lokala regler om återvinning av förpackningsmaterial och använd utrustning.</p>

<b>Denna apparat uppfyller EU:s krav beträffande radiostörningar.</b>
<b>Typplåten sitter på apparatens underside.</b>

<b>INSTALLATION</b>
<b>NÄTDANSLUTNING</b>
<p>1 Kontrollera att nätdanslutningen, enligt anvisning på etiketten på <b>anläggningens undersida</b>, överensstämmer med ditt lokala elnät. Om det inte överensstämmer, konsultera din radiohandlare eller serviceverkstad.</p> <p>2 Anslut huvudkontakten till vägguttaget.</p> <p>3 För att koppla bort enheten från nätdanslutningen helt och hållet, avlägsna kontakten från vägguttaget.</p>
<b>BACKUP AV KLOCKMINNET</b>
<p>Backup av klockminnet lagrar din alarm och tidsinställning upp till en dag vid elavbrott. Hela klockradion och upplysningen av displayen slås av. Så snart nätdanslutningen kommer tillbaka indikerar displayen korrekt tid.</p> <p>1 Ta bort batteriluckan för att sätta i ett <b>9 volt 6F22</b> batteri (ej inkluderat) för backup av klockminnet.</p> <p>2 Sätt tillbaka batteriluckan.</p> <p><b>Obs:</b> <i>Om inget backup av klockminnet är isatt eller elavbrottet förlängs, måste du ställa in klockans och alarmets tid igen.</i></p> <p><b>Batterier innehåller kemiska ämnen och ska kastas i därför avsedda behållare.</b></p>
Strömförbrukning i standby .....3W

<b>STÅNG AV ALARMET</b>
<p>Det finns tre sätt att stänga av alarmet. Om du inte raderar alarmet kommer <b>24 timmars alarm återställnings valet</b> automatiskt att träda i kraft efter 1 timme och 59 minuter, från det att ditt alarm sätter igång första gången.</p> <p><b>24 TIMMARS INSTÄLLNING AV ALARMET</b></p> <p>Om du vill att alarmlägget ska stoppas omedelbart men att inställningen ska vara kvar till följande dag:</p> <ul style="list-style-type: none"><li>Tryck <b>ALARM RESET</b> under ringningen.</li></ul> <p><b>AVBRYT ALARMET HELT OCH HÅLLET</b></p> <p>För att avbryta inställningen av alarmet innan inställd tid eller under ringningen:</p> <ul style="list-style-type: none"><li>Justera <b>ALARM</b> till <b>OFF</b> läge.</li></ul> <p><b>UPPREPA ALARM</b></p> <p>Detta repeterar ditt alarm i 8-9-minuters intervaller.</p> <p>1 Under alamet, tryck <b>SLEEP OFF /REPEAT ALARM</b>.</p> <p>2 Upprepa om så önskas i upp till 1 timme och 59 minuter.</p>
<b>INSOMNINGSLÄGE</b>
<p><b>Om Insomningsläge</b></p> <p>Denna funktion har en inbyggd klocka som möjliggör automatisk avstängning när radion är påslagen efter en bestämd period om 59 minuter. Denna funktion låter dig koppla av, lysna och somna om.</p>

<b>Inställning av INSOMINGSLÄGE</b>
<p>1 Kontrollera att <b>klock kontroll</b> är i läge <b>CLOCK</b></p> <p>2 Ställ <b>RADIO i OFF</b> läge.</p> <p>3 Tryck <b>SLEEP</b> för att aktivera insomningsfunktionen.</p> <p>→ För att avbryta insomningsläget, eller för att avbryta under insomningsperioden tryck <b>SLEEP OFF /REPEAT ALARM</b>.</p>

<b>PROBLEMLÖSNING</b>
<p>Om ett fel uppstår kontrollera först nedanstående punkter innan du tar enheten till en verkstad för reparation.</p> <p>Om du inte kan åtgärda felet genom följande råd, konsultera din radiohandlare eller serviceverkstad.</p> <p><b>WARNING:</b> <i>Öppna inte apparaten. Du riskerar då att få elektrisk stöt. Du får under inga omständigheter försöka reparera enheten själv då detta innebär att garantin upphör att gälla.</i></p>
<b>Problem</b>
<ul style="list-style-type: none"><li><i>Möjlig orsak</i></li> <li>Åtgärd</li></ul>
<b>Inget ljud/ ström</b>
<ul style="list-style-type: none"><li><i>Volymen inte justerad</i></li> <li>Justera volymen</li></ul>
<b>Enstaka störande ljud under FM utsändning</b>
<ul style="list-style-type: none"><li><i>Svag signal</i></li> <li>Dra ut antennen helt och hållet</li></ul>
<b>Återkommande störningar under AM utsändning</b>
<ul style="list-style-type: none"><li><i>Elektrisk störning från TV, dator, lysrör, etc.</i></li> <li>Flyta bort enheten från annan elektrisk utrustning</li></ul>

<b>Alarmet fungerar inte</b>
<ul style="list-style-type: none"><li><i>Alarmtiden är inte inställd och/eller alarmläge inte valt</i></li> <li>Ställ in alarmtiden och / välj alarmläge</li> <li><i>Volymen för låg för RADIO</i></li> <li>Justera volymen</li> <li><i>Radio alarm inte justerat till radiostationen</i></li> <li>Ställ in en radiostation</li></ul>



<p><span><b>Suomi</b></span></p>
<p><span></span></p>
<p><b>TOIMINNOT</b></p>
<p><b>1 SLEEP</b> - aktiivoi radion uniajastintoinninnon</p> <p><b>2 Kellotoiminnot</b></p> <ul style="list-style-type: none"><li><b>CLOCK</b><span> </span>: näyttää kellonajan</li> <li><b>SET ALARM</b><span> </span>: herätysajan asetus herätystä varten</li> <li><b>Yhdistä</b> verkkojohto pistorasiassa.</li> <li><b>SET TIME</b><span> </span>: kellonajan asetus</li></ul> <p><b>HR/MIN</b><span> </span>: tuntiin/ minuuttien asetus kellonaikaa ja herätysaika<span></span> varten</p> <p><b>ALARM RESET</b> - Lopettaa aktivoituneen herätyksen 24 tunnin ajaksi</p> <p><b>4 SLEEP OFF /REPEAT ALARM</b></p> <ul style="list-style-type: none"><li>- kytkee radion uniajastintoinninnon pois päältä</li> <li>- kytkee aktivoituneen herätyksen pois 8-9 minuutin ajaksi</li></ul> <p><b>6 NÄYTTÖ</b> - näyttää kellonajan/herätysajat sekä laitteen tilan</p> <p><b>6 VOLUME</b> - säätää äänenvoimakkuuden</p> <p><b>7 BAND</b> - FM-/AM (MW tai LW)-aaltoluoiden valinta</p> <p><b>8 TUNING</b> - radioasemien viritys</p> <p><b>9 RADIO OFF • ON</b> - kytkee radion päälle/pois</p> <p><b>10 ALARM</b></p> <ul style="list-style-type: none"><li>– <b>OFF</b> kytkee herätyksen pois päältä</li> <li>– <b>RAD</b> aktivoi herätyksen radiolla</li> <li>– <b>BUZ</b> aktivoi herätyksen summerilla</li></ul> <p><b>11 Paristoluukku</b> - luukku avataan ja sen alle asetetaan yksi <b>9 voltin 6F22</b>-tyyppinen paristo (ei toimiteta radion mukana) kellon muistin varmistus</p> <p><b>12 Verkkojohto</b> - AC-virransyöttöä varten</p> <p><b>13 Lanka-antenni</b> - parantaa FM-vastaanottoa</p>
<p><span></span></p>
<p><b>RADIO</b></p>
<p><i>Kelloradiota voidaan käyttää pelkkänä radiona!</i></p> <p><b>1</b> Kytke radio päälle asettamalla <b>RADIO OFF • ON</b> -painike asentoon <b>ON</b>.</p> <p><b>2</b> Valitse aaltoalue <b>BAND</b>-painikkeella.</p> <p><b>3</b> Viriä radio haluamaallesi radioasemalle <b>TUNING</b> -painikkeella.</p> <p><b>4</b> Käytä <b>VOLUME</b>-painiketta äänenvoimakkuuden säätöön.</p> <p><b>5</b> Käytä radio pois päältä asettamalla <b>RADIO OFF • ON</b>-painike asentoon <b>OFF</b>.</p> <p><b>Radiovastaanotto:</b></p> <p><b>FM:</b> Vedä lanka-antenni täysin suoraksi laitteen taakse. Tämä parantaa vastaanottoa.</p> <p><b>AM:</b> Laite käyttää sisäistä antennia. Suuntaa antenni kääntämällä laite parhaaseen asentoon.</p>
<p><b>KELLON- JA HERÄTYSAIKOJEN ASETUS</b></p>
<p>Aika näytetään 24-tunnin näyttöinä</p> <p><i><b>Tärkeää!</b> Jotta saat asetettua kellonajat ja herätysajat tarkasti, muista, että <b>HR ja MIN</b> -painikkeita ei tule painaa yhtäaikaa vaan niitä on painettava erikseen.</i></p> <p><b>1</b> Aseta <b>kellotoimintonsäädin</b> asentoon <b>SET TIME</b> tai <b>SET ALARM</b> halutessasi asettaa kellonajan tai herätysajat.</p> <p><b>2</b> Aseta tunnit ja minuutit painamalla <b>HR</b> tai <b>MIN</b>-painiketta useita kertoja peräkkäin tai pitämällä jompaakumpaa painiketta alas painettuna.</p> <p><b>3</b> Vapauta <b>HR</b> tai <b>MIN</b>-painike, kun olet asettanut haluama<span></span>si ajan.</p> <p><b>4</b> Kun olet asettanut sekä tunnit että minuutit, aseta <b>kellotoimintonsäädin</b> asentoon <b>CLOCK</b>, jolloin näyttöön tulee kellonaika.</p>
<p><b>HERÄTYSTAVAN VALINTA</b></p>
<p><b>YLEISTÄ</b></p> <p>Herätysaika on asetettava ennen kuin herätystä voidaan käyttää. Voit valita kaksi eri herätystapaa: herätys radiolla tai summerilla.</p> <ul style="list-style-type: none"><li>Valitse haluamasi herätystapa asettamalla <b>ALARM</b>-painike asentoon <b>RAD</b> tai <b>BUZ</b>.</li></ul>
<p><span></span></p>
<p><b>HUOLTO</b></p>
<ul style="list-style-type: none"><li>Jos et käytä laitetta pitkään aikaan, vedä verkkojohto irti pistorasiasta. Irrota lisäksi patteri laitteesta. Näin estetään, etteivät ne vuoda ja samalla vahingoita laitetta.</li> <li>Älä pidä laitetta kosteassa ilmassa, sateessa, hiekassa, kuuman lämmityslaitteen läheisyydessä tai suorassa auringonvalossa.</li> <li>Puhdista laite pehmeällä, hiukan kostutetulla säämiskäällä. Älä käytä puhdistusaineita, jotka sisältävät alkoholia, ammoniakkaa, bentseeniä tai hankausaineita, sillä ne voivat vahingoittaa koteloa.</li></ul>
<p><b>YMPÄRISTÖTIETOA</b></p> <p>Pakkauksessa käytetään vain kahta materiaalia: paperia ja pahvia. Laite on koottu materiaaleista, jotka voidaan kierrättää, jos laitteen purkaa siihen erikoistunut liike. Hävitä pakkauksmateriaalit ja vanha laite paikallisten määräysten mukaisesti.</p>
<p><i><b>Tämä tuote on Euroopan unionin radiohäiriöitä koskevien vaatimusten mukainen.</b></i></p> <p><i><b>Tämä tyyppilaatta sijaitsee laitteen pohjassa.</b></i></p>

<p><b>ASENNUS</b></p>
<p><b>VIRRANSYÖTTÖ</b></p> <p><b>1</b> Tarkista, vastaako <b>radion pohjassa olevassa tyyppikilvessä ilmoitettu</b> verkkojännite maasi verkkojännitettä. Jos se ei vastaa sitä, ota yhteys jälleenmyyjään tai huoltoliikkeeseen.</p> <p><b>2</b> Yhdistä verkkojohto pistorasiassa.</p> <p><b>3</b> Laite irrotetaan verkkojännitteestä pysyvästi irrottamalla johto pistorasiasta.</p>
<p><b>KELLON MUISTIN VARMISTUS</b></p> <p>Kellon muistin varmistus ansiosta herätys- ja kellonaika-asetukset pysyvät tallennettuina jopa kokonaisen päivän verkkovirran katkettua esim. sähkökatkoksen aikana. Tällöin koko kelloradion ja näytön valot kytkeytyvät pois päältä. Heti kun virransyöttö palaa takaisin, näyttöön tulee oikea kellonaika.</p>
<p><b>1</b> Irrota paristoluukku ja aseta sen alle yksi <b>9 voltin 6F22</b>-tyyppinen paristo (ei toimiteta radion mukana) kellon muistin varmistus.</p>
<p><b>2</b> Aseta paristoluukku takaisin paikalleen.</p> <p><i><b>HUOM:</b> Jos varmistusparistoa ei ole asennettu tai sähkökatkos kestää yli päivän, kellonaika ja herätysajat on asetettava uudestaan sähkökatkoksen päätyttyä.</i></p> <p><i><b>Paristo sisältävät kemiallisia aineita ja siksi ne on hävitettävä ongelmajätteinä.</b></i></p>
<p>Odotustilan tehonkulutus .....3W</p>
<p><b>HERÄTYKSEN KYTKEMINEN POIS PÄÄLTÄ</b></p>
<p>Herätys voidaan kytkeä pois päältä kolmella eri tavalla. Siinä tapauksessa, jos herätystä ei ole kytketty pois päältä pysyvästi, <b>herätyksen 24 tunnin uusinta</b> aktivoituu automaattisesti 1 tunnin ja 59 minuutin kuluttua siitä, kun herätys ensimmäistä kertaa meni päälle.</p>
<p><b>HERÄTYKSEN 24 TUNNIN UUSINTA</b></p> <p>Jos haluat lopettaa herätyssoiton välittömästi, mutta haluat pitää saman herätysasetuksen seuraavaa päivää varten:</p> <ul style="list-style-type: none"><li>Paina <b>ALARM RESET</b> -painiketta herätyksen ollessa päällä.</li></ul>
<p><b>HERÄTYKSEN KYTKEMINEN POIS PÄÄLTÄ PYSYVÄSTI</b></p> <p>Jos haluat kytkeä asetetun herätyksen pois päältä ennen kuin se menee päälle tai sen ollessa päällä:</p> <ul style="list-style-type: none"><li>Aseta <b>ALARM</b> asentoon <b>OFF</b>.</li></ul>
<p><b>HERÄTYKSEN TOISTO</b></p> <p>Tämä toiminto toistaa herätyksen 8-9 minuutin välein.</p> <p><b>1</b> Paina <b>sLEEP OFF /REPEAT ALARM</b> -painiketta herätyssoiton aikana.</p> <p><b>2</b> Näin voidaan tehdä useita kertoja jopa 1 tunnin ja 59 minuutin ajan.</p>
<p><b>UNIAJASTIN</b></p>
<p><b>Uniajastin-toiminnon kuvaus</b></p> <p>Laitteessa on sisäänrakennettu ajastin, jonka ansiosta radiovastaanotto kytkeytyy automaattisesti pois päältä 59 minuutin kiinteän ajan kuluttua. Tämän toiminnon ansiosta voit huoletta nukahtaa kuunnellessasi radiota.</p>
<p><b>Uniajastimen asetus</b></p> <p><b>1</b> Tarkista, että <b>kellotoimintonsäädin</b> on asennossa <b>CLOCK</b>.</p> <p><b>2</b> Aseta <b>RADIO</b> asentoon <b>OFF</b>.</p> <p><b>3</b> Aktivoi uniajastintoinnto painamalla <b>SLEEP</b>-painiketta.</p> <ul style="list-style-type: none"><li>→ Uniajastin voidaan kytkeä pois päältä tai uniajastinaika peruttua painamalla <b>SLEEP OFF /REPEAT ALARM</b>.</li></ul>
<p><b>VIANMÄÄRITYS</b></p>
<p>Jos laitteeseen tulee vika, tarkista ensin alla olevat kohdat, ennen kuin viet laitteen korjattavaksi.</p> <p>Jos mikään alla olevista kohdista ei korjaa vikaa, ota yhteys jälleenmyyjään tai huoltoliikkeeseen.</p> <p><i><b>VAROITUS:</b> Älä avaa laitetta, sillä vaarana on sähköiskun saaminen! Laitetta ei missään tapauksessa saa yrittää korjata itse, sillä muutoin se ei enää kuulu takuun piiriin.</i></p>
<p><b>Ongelma</b></p> <ul style="list-style-type: none"><li>– <i>Mahdollinen syy</i></li> <li>• Toimenpide</li></ul>
<p><b>Ei ääntä/virtaa</b></p> <ul style="list-style-type: none"><li>– <i>Äänenvoimakkuutta ei ole säädetty</i></li> <li>• Säädä äänenvoimakkuus</li></ul>
<p><b>Satunnainen äänen säröily FM-lähetyksen aikana</b></p> <ul style="list-style-type: none"><li>– <i>Heikko signaali</i></li> <li>• Vedä lanka-antenni täyteen pituuteen</li></ul>
<p><b>Jatkuva säröily / kohina AM -lähetyksen aikana</b></p> <ul style="list-style-type: none"><li>– <i>Sähköhäiriöitä TV-stä, tietokoneesta, loistevalaisimesta tms</i></li> <li>• Siirrä laite pois sähkölaitteiden läheisyydestä</li></ul>
<p><b>Herätystoiminto ei toimi</b></p> <ul style="list-style-type: none"><li>– <i>Herätysaikaa ei ole asetettu tai herätystapaa ei ole valittu</i></li> <li>• Aseta herätysaika ja valitse herätystapa</li> <li>– <i>Äänenvoimakkuus liian alhainen RADIO-herätyksessä</i></li> <li>• Säädä äänenvoimakkuus</li> <li>– <i>Radio-herätystä ei ole virittetty millekään radioasemalle</i></li> <li>• Viriä radio jollekin asemalle</li></ul>

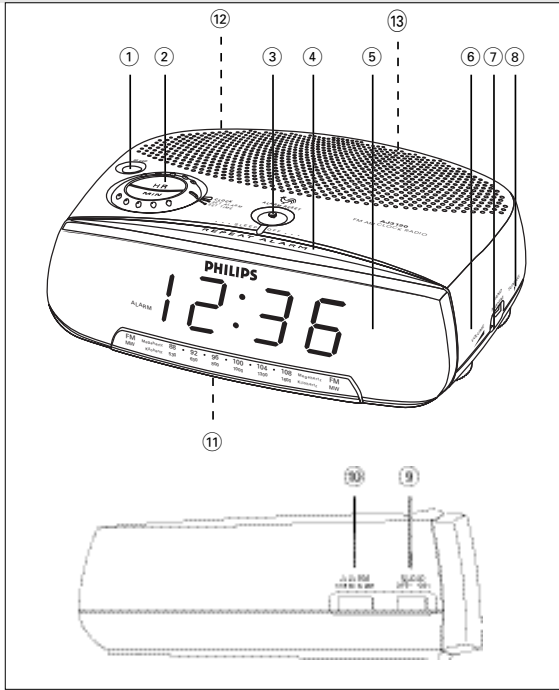
<p><b>Ελληνικά</b></p>
<p><b>Διακόπτες-Πλήκτρα</b></p>
<p><b>1 SLEEP</b> - ενεργοποιεί τη λειτουργία του ραδιοφώνου ως ξυπνητήρι</p> <p><b>2 Ρύθμιση ρολογαίου</b></p> <ul style="list-style-type: none"><li>- <b>CLOCK</b><span> </span>: τοποθέτηση της ώρας</li> <li>- <b>SET ALARM</b><span> </span>: ρυθμίζει την ώρα για το ξυπνητήρι</li> <li>- <b>SET TIME</b><span> </span>: ρυθμίζει την ώρα του ρολογιού</li> <li>- <b>HR/MIN</b><span> </span>: ρυθμίζει τις ώρες/λεπτά για το ρολόι και το ξυπνητήρι</li></ul> <p><b>9 ALARM RESET</b> - σταματά τη λειτουργία του ξυπνητηριού για 24 ώρες</p> <p><b>4 SLEEP OFF /REPEAT ALARM</b></p> <ul style="list-style-type: none"><li>- σταματά το ραδιόφωνο - ξυπνητήρι</li> <li>- σταματά το ξυπνητήρι έτσι ώστε να ξαναχτυπά ανά 8-9 λεπτά</li></ul> <p><b>6 DISPLAY</b> - εμφανίζει την ώρα/ τις ώρες των ξυπνητηριών και την κατάσταση ρύθμισης</p> <p><b>6 VOLUME</b> - ρύθμιση έντασης ήχου</p> <p><b>7 BAND</b> - επιλογή ραδιοφωνικής συχνότητας FM/AM (MW ή LW)</p> <p><b>8 TUNING</b> - επιλογή ραδιοφωνικών σταθμών</p> <p><b>9 RADIO OFF • ON</b> - ανάβει/σβήνει το ραδιόφωνο</p> <p><b>10 ALARM</b></p> <ul style="list-style-type: none"><li>– <b>OFF</b> σβήνει το ξυπνητήρι</li> <li>– <b>RAD</b> ενεργοποιεί το ραδιόφωνο για το ξυπνητήρι</li> <li>– <b>BUZ</b> ενεργοποιεί το βομβητή για το ξυπνητήρι</li></ul> <p><b>11 Θέση μπαταρίας</b> - ανοίγει για να τοποθετηθεί μπαταρία <b>9 volt τύπου 6F22</b> (δε συμπεριλαμβάνεται στη συσκευή για το ρολογιού</p> <p><b>12 Ρεύμα</b> - εναλλασσόμενη τάση (AC)</p> <p><b>13 Εξωτερική κεραία</b> - βελτώνει τη λήψη της συχνότητας FM</p>
<p><span></span></p>
<p><b>ΕΓΚΑΤΑΤΑΞΤΑΣΗ</b></p>
<p><b>Παροχή Ρεύματος</b></p> <p><b>1</b> Ελέγξτε αν η παροχή δικτύου, όπως φαίνεται <i>στην πλάκα τύπου που βρίσκεται στο κάτω μέρος της συσκευής</i>, αντιστοιχεί στο τοπικό σας δίκτυο. Εάν δεν αντιστοιχεί, συμβουλευθείτε τον προμηθευτή ή το κέντρο σέρβις.</p> <p><b>2</b> Τοποθετείστε το καλώδιο ρεύματος της συσκευής σας στη πρίζα.</p> <p><b>3</b> Για να αποσυνδέσετε τη συσκευή από το ρεύμα, βγάλτε το καλώδιο από την πρίζα.</p>
<p><b>ΕΦΕΔΡΙΚΗ ΜΝΗΜΗ ΤΟΥ ΡΟΛΟΓΙΟΥ</b></p>
<p>Η Εφεδρική μνήμη του ρολογιού επιτρέπει να διατηρηθούν οι ρυθμίσεις του ρολογαίου και του ξυπνητηριού της συσκευής για μια ημέρα σε περίπτωση που η συσκευή δεν είναι συνδεδεμένη με το ρεύμα, π.χ. διακοπή ρεύματος. Οι ενδείξεις της συσκευής θα οβήσουν εντελώς. Μόλις η συσκευή συνδεθεί και πάλι με το ρεύμα, θα φανεί η ένδειξη της σωστής ώρας.</p>
<p><b>1</b> Αφαιρέστε το κάλυμμα της θέσης της μπαταρίας και τοποθετείστε μια μπαταρία <b>9 volt τύπου 6F22</b> (Δε συμπεριλαμβάνεται στη συσκευή) για τη Εφεδρική μνήμη του ρολογιού.</p> <p><b>2</b> Τοποθετείστε ξανά το κάλυμμα.</p>
<p><i><b>Σημωση:</b> Αν δεν τοποθετηθεί μπαταρία ή αν η διακοπή ρεύματος είναι παρατεταμένη, θα χρειαστεί να ρυθμίσετε εκ νέου την ώρα του ρολογιού και του ξυπνητηριού.</i></p> <p><i><b>Οι μπαταρίες περιέχουν χημικές ουσίες και θα πρέπει να καταστρέφονται με προσοχή.</b></i></p>
<p>Κατανάλωση ρεύματος στην κατάσταση αναμονής .....3W</p>

<p><b>ΡΑΔΙΟΦΩΝΟ</b></p>
<p><i>Η συσκευή μπορεί να χρησιμοποιηθεί και ως ραδιόφωνο αποκλειστικά!</i></p> <p><b>1</b> Γυρίστε το διακόπτη <b>RADIO OFF • ON</b> για να ανάψει το ραδιόφωνο.</p> <p><b>2</b> Επιλέξτε μια ραδιοφωνική συχνότητα με το διακόπτη <b>BAND</b>.</p> <p><b>3</b> Ρυθμίστε το <b>TUNING</b> για να συντονιστείτε με το ραδιοφωνικό σταθμό που θέλετε.</p> <p><b>4</b> Ρυθμίστε την ένταση ήχου με το διακόπτη <b>VOLUME</b>.</p> <p><b>5</b> Γυρίστε το διακόπτη <b>RADIO OFF • ON</b> το <b>OFF</b> για να σβήσει το ραδιόφωνο.</p> <p><b>Για να βελτιώσετε τη λήψη:</b></p> <p><i><b>FM:</b></i> σηκώστε την κεραία στο πίσω μέρος της συσκευής.</p> <p><i><b>AM:</b></i> υπάρχει ενσωματωμένη στη συσκευή κεραία. Κατευθύνετε την κεραία μετακινώντας τη συσκευή.</p>
<p><b>ΡΥΘΜΙΣΗ ΤΣΕΥ ΡΣΛΕΓΙΣΕΥ ΚΑΙ ΤΣΕΥ ΝΤΡΜΓΣΓΣΟΙΤ</b></p>
<p>Η συσκευή δείχνει την ώρα χρησιμοποιώντας 24-ωρο κύκλο.</p> <p><i><b>Προσοχή!</b> Για να ρυθμίσετε σωστά την ώρα του ξυπνητηριού και του ρολογιού, σιγουρευτείτε ότι δεν βέξετε ταυτόχρονα τα πλήκτρα <b>HR</b> ή <b>MIN</b>.</i></p> <p><b>1</b> Γυρίστε το <b>διακόπτη ρύθμισης</b> στη θέση <b>SET TIME</b> ή <b>SET ALARM</b> για να ρυθμίσετε την ώρα ή το ξυπνητήρια αντίστοιχα.</p> <p><b>2</b> Πιέστε τα πλήκτρα <b>HR</b> ή <b>MIN</b> επαναλαμβανόμενα ή συνεχώς για να ρυθμίσετε την ώρα και τα λεπτά.</p> <p><b>3</b> Αφήστε τα πλήκτρα <b>HR</b> ή <b>MIN</b> μόλις ρυθμίσετε τη σωστή ώρα.</p> <p><b>4</b> Μόλις ρυθμίσετε την ώρα και τα λεπτά, γυρίστε το <b>διακόπτη ρύθμισης</b> του ρολογιού στη θέση <b>CLOCK</b> για να δείξει την ώρα.</p>
<p><b>ΕΠΙΛΟΓΗ ΛΕΙΤΟΥΡΓΙΑΣ ΞΥΠΝΗΤΗΡΙΟΥ</b></p>
<p><b>ΓΕΝΙΚΑ</b></p> <p>Αν θέλετε να χρησιμοποιήσετε το ξυπνητήρι, πρέπει προηγουμένως να ρυθμίστε την ώρα. Μπορείτε να επιλέξετε ανάμεσα σε δυο διαφορετικές λειτουργίες ξυπνητηριού<span> </span>: ραδιόφωνο ή βομβητή.</p> <ul style="list-style-type: none"><li>→ Uniajastin voidaan kytkeä pois päältä tai uniajastinaika peruttua painamalla <b>SLEEP OFF /REPEAT ALARM</b>.</li> <li>• Επιλέξτε τη λειτουργία που προτιμάτε φέρνοντας το διακόπτη <b>ALARM</b> στη θέση <b>RAD</b> ή <b>BUZ</b> αντίστοιχα</li></ul>
<p><b>Συντήρηση</b></p>
<ul style="list-style-type: none"><li>Αν δεν πρόκειται να χρησιμοποιήσετε τη συσκευή για μεγάλο χρονικό διάστημα, βγάλτε το καλώδιο του ρεύματος από την πρίζα. Επίσης, αφαιρέστε την μπαταρία(ες) από τη συσκευή για να μην αποφύγετε τον κίνδυνο διαρροής και τη βλάβη της συσκευής.</li> <li>Μην εκθέτετε τη συσκευή σε υγρασία, βροχή, άμμο ή σε υπερβολική θερμοότητα από θερμογάντζα μέσα ή άμεσα ηλιακή ακτινοβολία.</li> <li>Για να καθαρίσετε τη συσκευή, χρησιμοποιήστε ένα μαλακό, υγρό κομμάτι δέρμα. Μη χρησιμοποιείτε απορρυπαντικά που περιέχουν οινόπνευμα, αμμωνία, βενζίνη ή σταβητικές ουσίες, οι οποίες μπορεί να βλάψουν το περίβλημα της συσκευής.</li></ul>
<p><b>Προστασία του περιβάλλοντος</b></p>
<p>Η συσκευασία έχει περιοριστεί στο ελάχιστο προκειμένου να διαχωρίζεται εύκολα σε δυο υλικά: χαρτί και χαρτόνι.</p> <p>Η συσκευή αποτελείται από υλικά που μπορούν να ανακυκλωθούν ή να αποσυνομιολογηθούν από ειδικούς επαγγελματίες. Παρακαλούμε, τηρείστε τους κανονισμούς της περιοχής/χώρας σας σχετικά με την καταστροφή των υλικών συσκευασίας και των παλαιών συσκευών.</p>
<p><i><b>Το πρίον αυτό πληροί τις τουστήσεις της Ευρωπαϊκής Ένωσης ως προς τις ραδιοεμβολές.</b></i></p> <p><i><b>Η Πινιακία τύπου βρίσκεται στη βάση της συσκευής.</b></i></p>

<p><b>FUNKCJE</b></p>
<p><b>1 SLEEP</b> - funkcja automatycznego wyłączenia</p> <p><b>2 Przełącznik funkcji</b></p> <ul style="list-style-type: none"><li>- <b>CLOCK</b><span> </span>: wyświetlanie aktualnego czasu</li> <li>- <b>SET ALARM</b><span> </span>: ustawianie czasu budzenia</li> <li>- <b>SET TIME</b><span> </span>: ustawianie zegara</li> <li>- <b>HR/MIN</b><span> </span>: służą do ustawiania godziny/ minut czasu zegara oraz budzika</li></ul> <p><b>9 ALARM RESET</b> - wyłącza budzenie na 24 godziny</p> <p><b>4 SLEEP OFF /REPEAT ALARM</b></p> <ul style="list-style-type: none"><li>- wyłącza funkcję SLEEP</li> <li>- wyłącza nastawione budzenie na okres 8-9 minut</li></ul> <p><b>6 DISPLAY</b> - pokazuje bieżący czas/ czas budzenia oraz status urządzenia</p> <p><b>6 VOLUME</b> - regulacja głośności</p> <p><b>7 BAND</b> - przełączanie zakresu fali radiowych FM/AM (MW lub LW)</p> <p><b>8 TUNING</b> - ustawianie stacji radiowych</p> <p><b>9 RADIO OFF • ON</b> - włączanie /wyłączenie radia</p> <p><b>10 ALARM</b></p> <ul style="list-style-type: none"><li>– <b>OFF</b> wyłączenie budzenia</li> <li>– <b>RAD</b> włączenie budzenia radiem dla budzenia</li> <li>– <b>BUZ</b> włączenie brzęczyka dla budzenia</li></ul> <p><b>11 Schowek na baterie</b> - miejsce na baterię <b>9 woltową typu 6F22</b> do podtrzymania zasilania pamięci (nie wchodzi w skład zestawu)</p> <p><b>12 Przewód sieciowy</b> - do zasilania z sieci</p> <p><b>13 Przewód antenowy</b> - poprawia odbiór na falach FM</p>
<p><span></span></p>
<p><b>PODŁĄCZENIE URZĄDZENIA</b></p>
<p><b>1</b> Sprawdź, czy napięcie w sieci podane na <b>plytce z oznaczeniem typu umieszczonej na spodzie</b> odpowiada napięciu lokalnej sieci elektrycznej. Jeśli nie, skontaktuj się ze swoim dostawcą lub serwisem.</p> <p><b>2</b> Podłącz przewód do gniazdka.</p> <p><b>3</b> Wyjmij wtyczkę z gniazdka elektrycznego, jeśli chcesz całkowicie odłączyć urządzenie z prądu.</p>
<p><b>PODTRZYMANIE ZASILANIA PAMIĘCI</b></p>
<p>Podtrzymanie zasilania pamięci pozwala na przechowanie w pamięci ustawień zegara i budzika na okres 1 doby w razie zakłóceń w dostawie prądu z powodu np. awarii. Wówczas całe podświetlenie radia i zegara zostanie wyłączone. Wyświetlacz powróci do wyświetlania poprawnego czasu, jak tylko skończy się przerwa w dostawie prądu.</p>
<p><b>1</b> Zdejmij pokrywkę schowka na baterię i włóż baterię <b>9 volt typu 6F22</b> (nie wchodzi w skład zestawu), która będzie podtrzymanie zasilania pamięci.</p> <p><b>2</b> Zakłó pokrywkę.</p>
<p><i><b>UWAGA:</b> Jeśli bateria nie została włożona, lub okres przerwy w dostawie prądu jest dłuższy, będzie trzeba ustawić czas zegara i budzika ponownie.</i></p> <p><i><b>Baterie zawierają substancje chemiczne, dlatego powinniśmy się ich pozbyć w odpowiedni sposób.</b></i></p>
<p>Zużycie energii w trybie standby .....3W</p>

<p><b>Polski</b></p>
<p><b>FUNKCJE</b></p>
<p><b>1 SLEEP</b> - funkcja automatycznego wyłączenia</p> <p><b>2 Przełącznik funkcji</b></p> <ul style="list-style-type: none"><li>- <b>CLOCK</b><span> </span>: wyświetlanie aktualnego czasu</li> <li>- <b>SET ALARM</b><span> </span>: ustawianie czasu budzenia</li> <li>- <b>SET TIME</b><span> </span>: ustawianie zegara</li> <li>- <b>HR/MIN</b><span> </span>: służą do ustawiania godziny/ minut czasu zegara oraz budzika</li></ul> <p><b>9 ALARM RESET</b> - wyłącza budzenie na 24 godziny</p> <p><b>4 SLEEP OFF /REPEAT ALARM</b></p> <ul style="list-style-type: none"><li>- wyłącza funkcję SLEEP</li> <li>- wyłącza nastawione budzenie na okres 8-9 minut</li></ul> <p><b>6 DISPLAY</b> - pokazuje bieżący czas/ czas budzenia oraz status urządzenia</p> <p><b>6 VOLUME</b> - regulacja głośności</p> <p><b>7 BAND</b> - przełączanie zakresu fali radiowych FM/AM (MW lub LW)</p> <p><b>8 TUNING</b> - ustawianie stacji radiowych</p> <p><b>9 RADIO OFF • ON</b> - włączanie /wyłączenie radia</p> <p><b>10 ALARM</b></p> <ul style="list-style-type: none"><li>– <b>OFF</b> wyłączenie budzenia</li> <li>– <b>RAD</b> włączenie budzenia radiem dla budzenia</li> <li>– <b>BUZ</b> włączenie brzęczyka dla budzenia</li></ul> <p><b>11 Schowek na baterie</b> - miejsce na baterię <b>9 woltową typu 6F22</b> do podtrzymania zasilania pamięci (nie wchodzi w skład zestawu)</p> <p><b>12 Przewód sieciowy</b> - do zasilania z sieci</p> <p><b>13 Przewód antenowy</b> - poprawia odbiór na falach FM</p>
<p><span></span></p>
<p><b>PODŁĄCZENIE URZĄDZENIA</b></p>
<p><b>1</b> Sprawdź, czy napięcie w sieci podane na <b>plytce z oznaczeniem typu umieszczonej na spodzie</b> odpowiada napięciu lokalnej sieci elektrycznej. Jeśli nie, skontaktuj się ze swoim dostawcą lub serwisem.</p> <p><b>2</b> Podłącz przewód do gniazdka.</p> <p><b>3</b> Wyjmij wtyczkę z gniazdka elektrycznego, jeśli chcesz całkowicie odłączyć urządzenie z prądu.</p>
<p><b>PODTRZYMANIE ZASILANIA PAMIĘCI</b></p>
<p>Podtrzymanie zasilania pamięci pozwala na przechowanie w pamięci ustawień zegara i budzika na okres 1 doby w razie zakłóceń w dostawie prądu z powodu np. awarii. Wówczas całe podświetlenie radia i zegara zostanie wyłączone. Wyświetlacz powróci do wyświetlania poprawnego czasu, jak tylko skończy się przerwa w dostawie prądu.</p>
<p><b>1</b> Zdejmij pokrywkę schowka na baterię i włóż baterię <b>9 volt typu 6F22</b> (nie wchodzi w skład zestawu), która będzie podtrzymanie zasilania pamięci.</p> <p><b>2</b> Zakłó pokrywkę.</p>
<p><i><b>UWAGA:</b> Jeśli bateria nie została włożona, lub okres przerwy w dostawie prądu jest dłuższy, będzie trzeba ustawić czas zegara i budzika ponownie.</i></p> <p><i><b>Baterie zawierają substancje chemiczne, dlatego powinniśmy się ich pozbyć w odpowiedni sposób.</b></i></p>
<p>Zużycie energii w trybie standby .....3W</p>

<p><b>Podłączenie urządzenia</b></p>
<p><b>1</b> Sprawdź, czy napięcie w sieci podane na <b>plytce z oznaczeniem typu umieszczonej na spodzie</b> odpowiada napięciu lokalnej sieci elektrycznej. Jeśli nie, skontaktuj się ze swoim dostawcą lub serwisem.</p> <p><b>2</b> Podłącz przewód do gniazdka.</p> <p><b>3</b> Wyjmij wtyczkę z gniazdka elektrycznego, jeśli chcesz całkowicie odłączyć urządzenie z prądu.</p>
<p><b>Podtrzymanie zasilania pamięci</b></p>
<p>Podtrzymanie zasilania pamięci pozwala na przechowanie w pamięci ustawień zegara i budzika na okres 1 doby w razie zakłóceń w dostawie prądu z powodu np. awarii. Wówczas całe podświetlenie radia i zegara zostanie wyłączone. Wyświetlacz powróci do wyświetlania poprawnego czasu, jak tylko skończy się przerwa w dostawie prądu.</p>
<p><b>1</b> Zdejmij pokrywkę schowka na baterię i włóż baterię <b>9 volt typu 6F22</b> (nie wchodzi w skład zestawu), która będzie podtrzymanie zasilania pamięci.</p> <p><b>2</b> Zakłó pokrywkę.</p>
<p><i><b>UWAGA:</b> Jeśli bateria nie została włożona, lub okres przerwy w dostawie prądu jest dłuższy, będzie trzeba ustawić czas zegara i budzika ponownie.</i></p> <p><i><b>Baterie zawierają substancje chemiczne, dlatego powinniśmy się ich pozbyć w odpowiedni sposób.</b></i></p>
<p>Zużycie energii w trybie standby .....3W</p>



<p><b>RADIO</b></p>
<p><i>Kelloradiota voidaan käyttää pelkkänä radiona!</i></p> <p><b>1</b> Kytke radio päälle asettamalla <b>RADIO OFF • ON</b> -painike asentoon <b>ON</b>.</p> <p><b>2</b> Valitse aaltoalue <b>BAND</b>-painikkeella.</p> <p><b>3</b> Viriä radio haluamaallesi radioasemalle <b>TUNING</b> -painikkeella.</p> <p><b>4</b> Käytä <b>VOLUME</b>-painiketta äänenvoimakkuuden säätöön.</p> <p><b>5</b> Käytä radio pois päältä asettamalla <b>RADIO OFF • ON</b>-painike asentoon <b>OFF</b>.</p> <p><b>Radiovastaanotto:</b></p> <p><b>FM:</b> Vedä lanka-antenni täysin suoraksi laitteen taakse. Tämä parantaa vastaanottoa.</p> <p><b>AM:</b> Laite käyttää sisäistä antennia. Suuntaa antenni kääntämällä laite parhaaseen asentoon.</p>
<p><b>KELLON- JA HERÄTYSAIKOJEN ASETUS</b></p>
<p>Aika näytetään 24-tunnin näyttöinä</p> <p><i><b>Tärkeää!</b> Jotta saat asetettua kellonajat ja herätysajat tarkasti, muista, että <b>HR ja MIN</b> -painikkeita ei tule painaa yhtäaikaa vaan niitä on painettava erikseen.</i></p> <p><b>1</b> Aseta <b>kellotoimintonsäädin</b> asentoon <b>SET TIME</b> tai <b>SET ALARM</b> halutessasi asettaa kellonajan tai herätysajat.</p> <p><b>2</b> Aseta tunnit ja minuutit painamalla <b>HR</b> tai <b>MIN</b>-painiketta useita kertoja peräkkäin tai pitämällä jompaakumpaa painiketta alas painettuna.</p> <p><b>3</b> Vapauta <b>HR</b> tai <b>MIN</b>-painike, kun olet asettanut haluama<span></span>si ajan.</p> <p><b>4</b> Kun olet asettanut sekä tunnit että minuutit, aseta <b>kellotoimintonsäädin</b> asentoon <b>CLOCK</b>, jolloin näyttöön tulee kellonaika.</p>
<p><b>HERÄTYSTAVAN VALINTA</b></p>
<p><b>YLEISTÄ</b></p> <p>Herätysaika on asetettava ennen kuin herätystä voidaan käyttää. Voit valita kaksi eri herätystapaa: herätys radiolla tai summerilla.</p> <ul style="list-style-type: none"><li>Valitse haluamasi herätystapa asettamalla <b>ALARM</b>-painike asentoon <b>RAD</b> tai <b>BUZ</b>.</li></ul>
<p><span></span></p>
<p><b>HUOLTO</b></p>
<ul style="list-style-type: none"><li>Jos et käytä laitetta pitkään aikaan, vedä verkkojohto irti pistorasiasta. Irrota lisäksi patteri laitteesta. Näin estetään, etteivät ne vuoda ja samalla vahingoita laitetta.</li> <li>Älä pidä laitetta kosteassa ilmassa, sateessa, hiekassa, kuuman lämmityslaitteen läheisyydessä tai suorassa auringonvalossa.</li> <li>Puhdista laite pehmeällä, hiukan kostutetulla säämiskäällä. Älä käytä puhdistusaineita, jotka sisältävät alkoholia, ammoniakkaa, bentseeniä tai hankausaineita, sillä ne voivat vahingoittaa koteloa.</li></ul>
<p><b>YMPÄRISTÖTIETOA</b></p> <p>Pakkauksessa käytetään vain kahta materiaalia: paperia ja pahvia. Laite on koottu materiaaleista, jotka voidaan kierrättää, jos laitteen purkaa siihen erikoistunut liike. Hävitä pakkauksmateriaalit ja vanha laite paikallisten määräysten mukaisesti.</p>
<p><i><b>Tämä tuote on Euroopan unionin radiohäiriöitä koskevien vaatimusten mukainen.</b></i></p> <p><i><b>Tämä tyyppilaatta sijaitsee laitteen pohjassa.</b></i></p>

<p><b>RADIO</b></p>
<p><i>Kelloradiota voidaan käyttää pelkkänä radiona!</i></p> <p><b>1</b> Kytke radio päälle asettamalla <b>RADIO OFF • ON</b> -painike asentoon <b>ON</b>.</p> <p><b>2</b> Valitse aaltoalue <b>BAND</b>-painikkeella.</p> <p><b>3</b> Viriä radio haluamaallesi radioasemalle <b>TUNING</b> -painikkeella.</p> <p><b>4</b> Käytä <b>VOLUME</b>-painiketta äänenvoimakkuuden säätöön.</p> <p><b>5</b> Käytä radio pois päältä asettamalla <b>RADIO OFF • ON</b>-painike asentoon <b>OFF</b>.</p> <p><b>Radiovastaanotto:</b></p> <p><b>FM:</b> Vedä lanka-antenni täysin suoraksi laitteen taakse. Tämä parantaa vastaanottoa.</p> <p><b>AM:</b> Laite käyttää sisäistä antennia. Suuntaa antenni kääntämällä laite parhaaseen asentoon.</p>
<p><b>KELLON- JA HERÄTYSAIKOJEN ASETUS</b></p>
<p>Aika näytetään 24-tunnin näyttöinä</p> <p><i><b>Tärkeää!</b> Jotta saat asetettua kellonajat ja herätysajat tarkasti, muista, että <b>HR ja MIN</b> -painikkeita ei tule painaa yhtäaikaa vaan niitä on painettava erikseen.</i></p> <p><b>1</b> Aseta <b>kellotoimintonsäädin</b> asentoon <b>SET TIME</b> tai <b>SET ALARM</b> halutessasi asettaa kellonajan tai herätysajat.</p> <p><b>2</b> Aseta tunnit ja minuutit painamalla <b>HR</b> tai <b>MIN</b>-painiketta useita kertoja peräkkäin tai pitämällä jompaakumpaa painiketta alas painettuna.</p> <p><b>3</b> Vapauta <b>HR</b> tai <b>MIN</b>-painike, kun olet asettanut haluama<span></span>si ajan.</p> <p><b>4</b> Kun olet asettanut sekä tunnit että minuutit, aseta <b>kellotoimintonsäädin</b> asentoon <b>CLOCK</b>, jolloin näyttöön tulee kellonaika.</p>
<p><b>HERÄTYSTAVAN VALINTA</b></p>