

Gebruikershandleiding

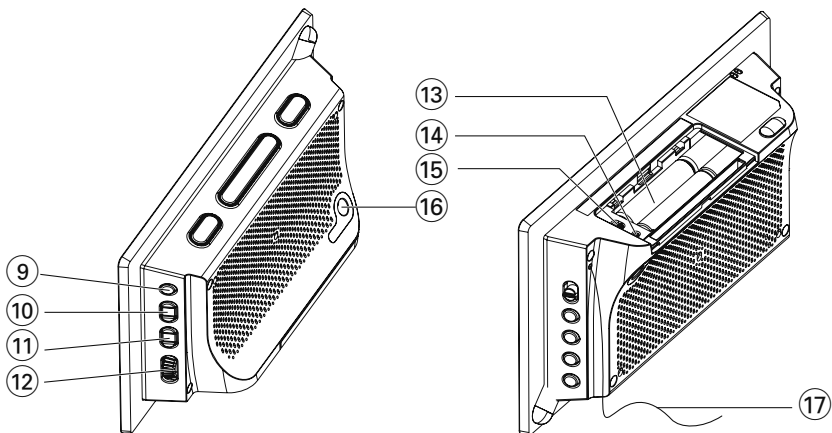
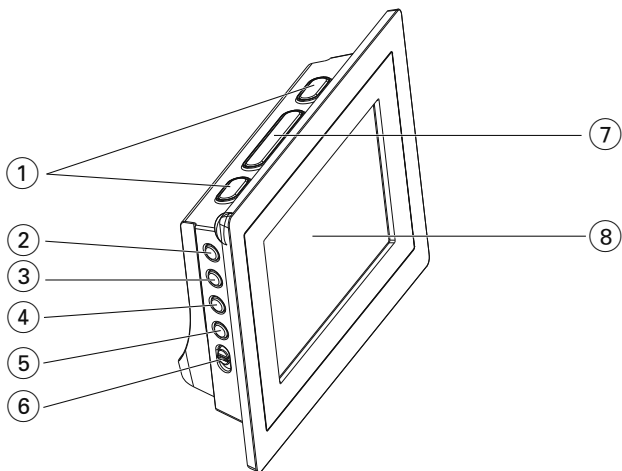
Manuale per l'utente

Manual do usuário

Brugermanual



1



2

21.40

---

23.11

D M

FORECAST

20.0

IN

3

5.12

---

88.5

FM MHz

FORECAST

25.0

IN

4

20.38

---

17.50

AL 1

AL 2

FORECAST

26.0

IN

**Gefeliciteerd met uw aankoop en welkom bij Philips!**

**Wilt u volledig profiteren van de ondersteuning die Philips u kan bieden? Registreer dan uw product op: [www.philips.com/welcome](http://www.philips.com/welcome).**

## Bijgeleverde accessoires

– 1 X AC/DC 7,5 V-adapter  
(Netspanning: 220-230V ~ 50Hz 30mA,  
Uitgangen: 7.5V ---=250mA)

## Toetsen (Zie 1)

- ① **ALM 1/ALM 2**  
– ALARM 1/ALARM 2-tijdsinstelling activeren/bevestigen  
– hiermee schakelt u het alarm uit
- ② **RADIO ON/OFF**  
– om de radio in/uit te schakelen.  
– schakelt het toestel in of in rusttoestand.  
– stopt het actieve zoemer-, radio- of alarm gedurende 24 uur  
– Schakel de inslaaptimer uit
- ③ **TIME SET**  
– kloktijd/datuminstelling activeren/bevestigen
- ④ **AUTO SCAN**  
– om voorkeuzenders te programmeren
- ⑤ **DATE**  
– hiermee geeft u informatie over de maand en dag weer in de stand-bymodus  
– hiermee wijzigt u de weergavevolgorde van de maand en de dag tijdens het instellen van de tijd
- ⑥ **RADIO•BUZ**  
– Voor het selecteren van de modus radio, zoemer wekker
- ⑦ **REPEAT ALARM/BRIGHTNESS CONTROL**  
– Schakelt de wekker 9 minuten lang uit  
– om de sterkte van de displayverlichting te wijzigen
- ⑧ **LCD Display** – Hier wordt de (alarm)tijd of de gekozen radiostationinformatie weergegeven, evenals de weersvoorspelling
- ⑨ **SLEEP/ALARM RESET**  
– Hiermee schakelt u de radio uit en stelt u de timermodus in  
– Voor het aanschakelen van de radio of cd voor de timermodus  
– stopt het actieve zoemer-, radio- of alarm gedurende 24 uur
- ⑩ **PRESET +/-**  
– om een geprogrammeerde zender te kiezen.

- ⑪ **TUNING +/-**  
– om af te stemmen op een radiozender  
– om de tijd/ wektijden in te stellen;
- ⑫ **VOL**– regelt de geluidssterkte
- ⑬ **Batterijvak**  
– hier kunt u 4 x 1,5V **AAA**-batterijen plaatsen
- ⑭ **RESET**  
– indrukken indien het toestel / scherm op geen enkele knop reageert
- ⑮ **Schuifschakelaar (°C °F)**  
– hiermee schakelt u tussen de weergave van Celsius (°C) en Fahrenheit (°F)
- ⑯ **DC 7.5V**  
– Aansluitbus voor AC/DC 7,5 V-adapter
- ⑰ **Pigtail**  
– FM antenne om FM ontvangst te verbeteren.

## Stroomvoorziening

Let erop dat u het netsnoer uit het apparaat en het stopcontact haalt voor u de batterijen in het apparaat plaatst.

### Batterijen (niet bijgeleverd)

- 1 Open het batterijklepje en plaats 4 batterijen van het type **AAA** zoals afgebeeld in het batterijcompartiment: let hierbij op de symbolen "+" en "-".
- 2 Controleer of de batterijen correct en stevig op hun plaats zitten en plaats het klepje van het batterijvak terug. U kunt het apparaat nu gebruiken.

**Batterijen bevatten chemicaliën en moeten daarom op de juiste manier ingeleverd worden.**

### Netadapter

#### Opmerking:

**verwijder de batterijen voordat u de wisselstroomadapter aansluit.**

- 1 Sluit de netadapter aan op de bus DC 7.5V van het apparaat en het stopcontact.

#### Nuttige tips:

Gebruik enkel de bijgeleverde adapter om schade aan het apparaat te voorkomen!

**Het typeplaatje bevindt zich aan de onderzijde van het apparaat**

**Dit apparaat voldoet aan de radio-ontstoringseisen van de Europese Unie.**



Batterijen niet weggooien, maar inleveren als KCA.



## DE KLOK EN DATUM INSTELLEN (Zie 2)

De klok gebruikt een 24-uursnotatie.

- Houd **TIME SET** (TIJD INSTELLEN) 2 seconden ingedrukt.
  - De cijfers voor het jaar knippen.
- Houd **TUNING +/-** (AFSTEMMEN +/-) ingedrukt of druk hier herhaaldelijk op om de cijfers voor de tijd aan de passen.
  - Als u de maand en de dag wilt aanpassen, kunt u op **DATE** (DATUM) drukken als u de weergavevolgorde van de maand en de dag wilt wijzigen.
- Druk op **TIME SET** om deze instelling te bevestigen.
  - De cijfers voor de maand knippen.
- Herhaal de stappen 2 en 3 als u alle andere instellingen voor maand, dag, uur en minuten wilt voltooiën.

### Stroomverbruik in stand-by

(enkel de klok)..... 1.5W

## Digital tuner

### Afstemmen op een radiozender

- Druk eenmaal op **RADIO ON/OFF** om de radio aan te zetten (Alleen FM).
  - De frequentie van het radiostation en de golfband worden weergegeven. (Zie 3)
- Houd **TUNING +/-** ingedrukt tot de frequenties op het display beginnen te lopen.
  - De radio stemt automatisch af op een zender die sterk genoeg is.
- Herhaal indien nodig stap 2 tot u de gewenste zender gevonden heeft.
  - Om af te stemmen op een zwakke zender: druk herhaaldelijk kort op **TUNING +/-** tot de ontvangst optimaal is.

### Verbeteren van de radio-ontvangst:

- Voor **FM**, moet u de telescoopantenne uittrekken, neerklappen en draaien. Als het signaal te sterk is, schuif dan de antenne in elkaar.

### Programmeren van radiozenders

U kunt in het totaal 10 radiozenders (10FM), handmatig of automatisch (Autostore) in het geheugen opslaan.

### Handmatig programmeren

- Stem af op de gewenste zender (zie **Afstemmen op een radiozender**).
- Druk op **PRESET +/-** om te beginnen met programmeren.
  - Display: **PRESET** knippen.
- Druk één of meerdere keren op **PRESET +/-** om een nummer van 1 tot 10.
- Herhaal de stappen 1 tot 3 om nog meer zenders op te slaan.

### Nuttige tips:

- U kunt een geprogrammeerde zender wissen door een andere frequentie op dezelfde plaats op te slaan.

### Autostore - automatisch programmeren

De Autostore-functie programmeert automatisch vanaf nummer 1. Alle eerder geprogrammeerde zenders, bijvoorbeeld handmatig, worden gewist.

- Druk in de radiomodus op **AUTO SCAN** (AUTOMATISCH SCANNEN) tot de frequentie op het scherm begint te lopen.
  - Als alle zenders opgeslagen zijn, begint de eerste geprogrammeerde zender automatisch te spelen.

### Om te luisteren naar een (automatisch) geprogrammeerde zender

Druk één of meerdere keren op de toetsen **PRESET +/-** tot de gewenste geprogrammeerde zender in het display verschijnt.

## Gebruik van de wekker

U kunt twee verschillende wektijden instellen ALARM 1 en ALARM 2 waarbij u tevens kunt kiezen om gewekt te worden door een, de radio of de zoemer. De kloktijd dient juist ingesteld worden alvorens U het alarm kan gebruiken.

### Instellen van de wekkertijd

- Druk kort op **ALM1** of **ALM2** voor de weergave van het AL1- of AL2-pictogram.
- Houd in elke willekeurige modus ALM1 of

ALM2 twee seconden lang ingedrukt.

→ De uren cijfers gaan knipperen.


- 3 Houd **TUNING +/-** ingedrukt of druk hier meerdere keren op om de uren in te stellen of aan te passen.
- 4 Druk op **ALM1** of **ALM2** om te bevestigen. → Het pictogram **ALM1 / ALM2** en de minutencijfers gaan knipperen.
- 5 Houd **TUNING +/-** ingedrukt of druk hier meerdere keren op om de minuten in te stellen of aan te passen.
- 6 Druk op **ALM1** of **ALM2** om te bevestigen.

### Nuttige tips:

- Druk in de stand-bymodus op **DATE** (DATUM) om informatie over de maand en de dag weer te geven. Druk in de radiomodus op **ALM 1/ALM 2** voor de weergave van de alarmtijd.

### De alarmmodus selecteren (inschakelen)

- 1 Druk op **RADIO ON/OFF** om in rusttoestand te schakelen.
- 2 Kies een alarmmodus: ofwel radio, ofwel de zoemer door de **RADIO•BUZZER** (**RADIO•ZOEMER**) schuifknop te gebruiken.
- 3 Druk een of meerdere keren op **ALM1/ALM2** voor de weergave van .

→ Als het alarm is geactiveerd, wordt  weergegeven.

- Op de ingestelde alarmtijd zal de radio of zoemer automatisch ingeschakeld worden.

### Wekker uit schakelen

Er zijn drie manieren om de wekker uit te schakelen. Tenzij U het alarm volledig annuleert zal de **DAILY ALARM RESET** (DAGELIJKS ALARM) optie er voor zorgen dat het alarm dagelijks afgaat vanaf de eerste maal dat het wordt ingeschakeld.

### Wekkerherstel

Als u de wekker meteen uit wilt zetten, maar tevens dezelfde wekkertijd voor de volgende dag wilt bewaren:


- 1 Tijdens het alarm drukt U eenmaal op het overeenkomstige **SLEEP/ALARM RESET** of **RADIO ON/OFF**.

### Repeteerwekker

Hiermee gaat de wekker met tussenpozen van 9 herhaaldelijk af.

- 1 Tijdens het alarm drukt U op **REPEAT ALARM/BRIGHTNESS CONTROL**.

### De wekker volledig uitschakelen

Druk eenmaal of meer op het overeenkomstige **ALM1** of **ALM2** tot  verdwijnt.

### SLEEP (inslaaptimer)

Dit toestel bezit een ingebouwde aftelklok die de radio/CD na een bepaalde tijd automatisch uitschakelt.

### Regelen en uitschakelen van "Sleep"

- 1 Stel de timer tijdens radioweergave in door herhaaldelijk op **SLEEP** (SLUIMER) te drukken tot de gewenste timeroptie wordt weergegeven.

→ De display geeft (minuten)

10 → 20 → 30 → 60 → 90 → 120 → OFF  
→ 10

- 2 Na enkele seconden schakelt het apparaat aan.
- 3 Om de timerfunctie uit te schakelen drukt U ofwel nogmaals op **SLEEP** (SLAAP) tot "SLEEP" (SLAAP) verdwijnt of drukt U op **RADIO ON/OFF** om in rusttoestand te schakelen.

→ "SLEEP" (SLAAP) zal verdwijnen wanneer d slaapfunctie wordt geannuleerd.

### Nuttige tips:

– De inslaapfunctie heeft geen invloed op uw wekkerinstelling(en).

### Helderheid verlichting

Druk één of meerdere keren op **REPEAT ALARM / BRIGHTNESS CONTROL**.

- De helderheid van het scherm verandert in deze volgorde:

**Helder** → **Donker** → **Uit** → **Helder**

### Batterij bijna leeg







Als de batterijen van het apparaat leeg beginnen te raken, wordt er een pictogram weergegeven, waarmee wordt aangegeven dat de batterijen binnenkort dienen te worden vervangen.

# Weersverwachting en binnenthermometer

## Weersverwachting

Het apparaat kan wijzigingen in de atmosferische druk waarnemen. Op basis van de verzamelde gegevens kan het apparaat een weersvoorspelling doen voor de komende 12 tot 24 uur. Het effectieve bereik beslaat een gebied van ongeveer 30 tot 50 km.

- Elke weersverwachting wordt weergegeven met een grafische animatie en verschillende verlichtingskleuren in de linkerbovenhoek van het apparaat, zie de onderstaande afbeelding.

LCD-display	Verlichtingskleur 
 <b>Zonnig</b>	<b>Geelbruin</b>
 <b>Half bewolkt</b>	<b>Lichtblauw</b>
 <b>Bewolkt</b>	<b>Blauw</b>
 <b>Regenachtig</b>	<b>Paars</b>
 <b>Stormachtig</b>	<b>Rood</b>

## Info over kleurenverlichting

- Werking via batterijen: de verlichting wordt gedurende 10 seconden ingeschakeld na elke atmosferische meting of nadat u op een knop hebt gedrukt.
- Werking via netsnoer: de verlichting is altijd ingeschakeld als de stroom is ingeschakeld. Als u de verlichting wilt inschakelen op de manier zoals hierboven is beschreven bij 'Werking via batterijen', houdt u **REPEAT ALARM/BRIGHTNESS CONTROL** (ALARM HERHALEN/HELDERHEID-SREGELING) ongeveer 10 seconden ingedrukt.

## Opmerkingen:

- De weersverwachting die is gebaseerd op de atmosferische druk kan enigszins afwijken van de werkelijke weersomstandigheden.
- De weersverwachtingen van dit apparaat zijn voorspellingen voor de komende 12 tot 24 uur. De weersverwachting geeft niet per se de huidige situatie weer.

## Binnenthermometer

- Het apparaat kan de huidige binnentemperatuur meten en weergeven in graden Celsius (°C) of graden Fahrenheit (°F). Voor de weergave van °C of °F gebruikt u de schuifschakelaar (**°C °F**) (deze vindt u in het batterijcompartiment).

# Onderhoud & Veiligheid

## Veiligheidsvoorschriften

- Zet het apparaat op een harde, vlakke ondergrond zodat het niet om kan vallen.
- Bescherm het apparaat, de batterijen, de cd's en cassettes tegen vocht, regen, zand of extreem hoge temperaturen zoals bij verwarmingsapparatuur of in felle zon.
- Installeer het apparaat in de buurt van een stopcontact en op een plaats waar u gemakkelijk bij de stekker kunt.
- Apparaat mag niet worden blootgesteld aan spatwater.
- Apparaat mag niet worden blootgesteld aan spatwater.
- Leg niets op het apparaat. Er moet voldoende ventilatieruimte (minimaal 15 cm) zijn bij de ventilatieopeningen om te voorkomen dat het apparaat te warm wordt.
- De ventilatie mag niet worden gehinderd door het afsluiten van de ventilatieopeningen met voorwerpen, zoals kranten, tafelkleden, gordijnen enz.
- Er mogen geen voorwerpen met een open vlam, zoals aangestoken kaarsen op het apparaat worden geplaatst.
- Geen voorwerpen met vloeistoffen, zoals vazen, mogen op het apparaat worden geplaatst.
- De mechanische delen van het apparaat zijn voorzien van zelfsmerende lagers en mogen dus niet gesmeerd of geolied worden.
- U kunt het apparaat schoonmaken met een licht bevochtigde zeemlap. Gebruik geen schoonmaakmiddelen die alcohol, spiritus, ammonia of schuurmiddel bevatten want die kunnen het apparaat beschadigen.

## Wegwerpen van uw afgedankt apparaat

Uw apparaat werd ontworpen met en vervaardigd uit onderdelen en materialen van superieure kwaliteit, die gerecycleerd en opnieuw gebruikt kunnen worden.



Wanneer het symbool van een doorstreepte vuilnisemmer op wielen op een product is bevestigd, betekent dit dat het product conform is de Europese Richtlijn 2002/96/EC

Gelieve u te informeren in verband met het plaatselijke inzamelingsstelsel voor elektrische en elektronische apparaten.

Gelieve u te houden aan de plaatselijke reglementering en apparaten niet met het gewone huisvuil mee te geven. Door afgedankte apparaten op een correcte manier weg te werpen helpt u mogelijke negatieve gevolgen voor het milieu en de gezondheid te voorkomen.

## Met het oog op het milieu.

Wij hebben alle overbodig verpakkingsmateriaal weggelaten en ervoor gezorgd dat de verpakking gemakkelijk in drie materialen te scheiden is: karton (doos), polystyreen-schuim (buffer) en plastic (zakken, beschermfolie).

**Uw apparaat bestaat uit materialen die door een gespecialiseerd bedrijf gerecycleerd kunnen worden. Informeer waar u verpakkingsmateriaal, lege batterijen en oude apparatuur kunt inleveren.**



# VERHELPEN VAN STORINGEN

---

*Als zich een probleem voordoet, controleer dan eerst de punten op de onderstaande lijst voor u het apparaat ter reparatie aanbiedt. Kunt u het probleem niet oplossen aan de hand van deze aanwijzingen, raadpleeg dan uw leverancier of serviceorganisatie.*

**WAARSCHUWING:** *Maak het apparaat niet open want dan loopt u het risico een elektrische schok te krijgen. Probeer in geen geval zelf het apparaat te repareren want dan vervalt de garantie.*

## Geen geluid

- Het volume staat te zacht
- Zet het volume harder

## Geen schermverlichting / scherm defect / radio en alarm functioneren niet

- Electrostatische ontlading
- Druk met een balpen in het **RESET**-gaatje aan de onderkant van het toestel.

## Af en toe gekraak bij FM-ontvangst

- Zwak signaal
- De draadantenne geheel uittrekken en in de juiste richting leggen.

## De wekker gaat niet af

- De wektijd is niet ingesteld
- Zie **Instellen van de wekkertijd**
- De manier van wekken is niet ingesteld
- Zie **Instellen van de manier van wekken.**
- De geluidssterkte is te zacht voor de radio
- De geluidssterkte verhogen

## LET OP

- **Hoogspanning Niet openen. U loopt anders het risico een elektrische schok te krijgen. Dit apparaat bevat alleen onderhoudsvrije onderdelen.**
- **Breng geen wijzigingen aan het apparaat aan om blootstelling aan straling te voorkomen.**

**Meet Philips at the Internet**  
**<http://www.philips.com>**

**Nederlands**

**Italiano**

**Português**

**Dansk**

