

Gebruikershandleiding

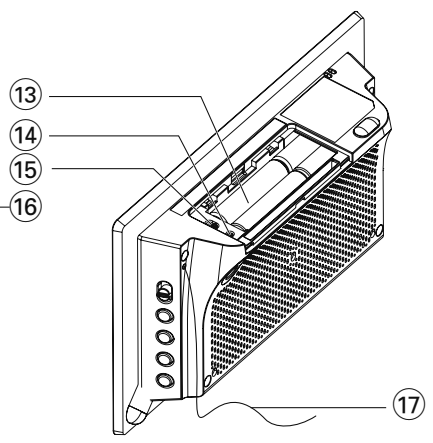
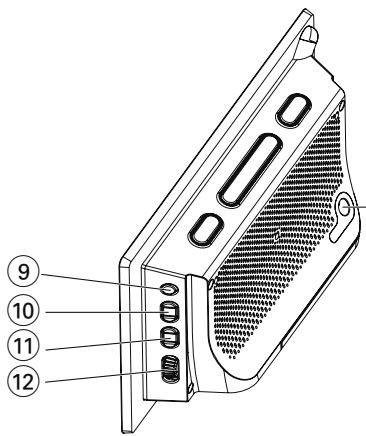
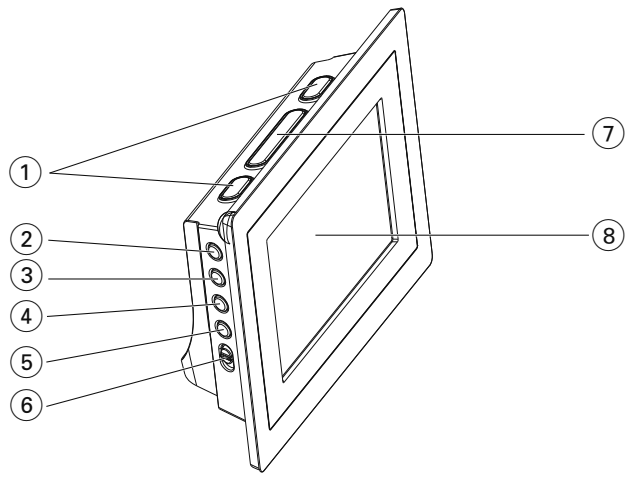
Manuale per l'utente

Manual do usuário

Brugermanual



1



2

21.40

23.11

D M

FORECAST

20.0

IN

3

5.12

88.5

FM MHz

FORECAST

25.0

IN

4

20.38

17.50

AL 1

AL 2

FORECAST

26.0

IN

Congratulazioni per l'acquisto e benvenuto in Philips!

Per trarre completo vantaggio dall'assistenza offerta da Philips, registra il prodotto su: www.philips.com/welcome.

Accessori in dotazione

– 1 X adattatore AC 7.5 V
(Alimentazione CA: 220-230V ~ 50Hz 30mA,
D'erogazione: 7.5V===250mA)

Comandi (Vedi [1])

- ① **ALM 1/ALM 2**
– Per attivare/confermare l'impostazione dell'orario di ALARM 1/ALARM 2
– disattiva la sveglia
- ② **RADIO ON/OFF**
– accende/spenge la radio
– per accendere l'unità e impostare la modalità standby
– per interrompere il segnale acustico, l'allarme radio per 24 ore
– disattiva lo spegnimento programmato
- ③ **TIME SET**
– Per attivare/confermare l'impostazione di ora e data
- ④ **AUTO SCAN**
– programma stazioni radio preimpostate
- ⑤ **DATE**
– visualizza mese e giorno in standby
– modifica l'ordine di visualizzazione di mese a giorno durante l'impostazione dell'orario
- ⑥ **RADIO•BUZ**
– seleziona la modalità radio, buzzer o allarme
- ⑦ **REPEAT ALARM/BRIGHTNESS CONTROL**
– spegna la sveglia per un periodo di 9 minuti
– cambia la brillantezza dell'illuminazione del display
- ⑧ **LCD Display** – Visualizza l'ora dell'orologio/della sveglia oppure la radio e le previsioni del tempo
- ⑨ **SLEEP/ALARM RESET**
– Spegne la radio per la modalità timer
– attiva la radio, il per la modalità timer
– per interrompere il segnale acustico, l'allarme radio per 24 ore
- ⑩ **PRESET +/-**
– seleziona una stazione preimpostata.

- ⑪ **TUNING +/-**
– sintonizza sulle stazioni radio
– regola le ore dell'orologio/allarme
- ⑫ **VOL-** regola il livello dell'audio
- ⑬ **Comparto batterie** – aprire per inserire 4 batterie **AAA** da 1,5 V
- ⑭ **RESET**
– premere se l'apparecchio / visualizzatore non reagisce al funzionamento di nessun pulsante
- ⑮ **Selettore °C/°F**
– selezione l'unità di misura della temperatura visualizzata fra centigradi (°C) e Fahrenheit (°F)
- ⑯ **DC 7.5V**
– Presa per adattatore AC/DC 7.5 V
- ⑰ **Pigtail** – antenna FM per migliorare la ricezione FM

Alimentazione

Estrarre la spina dall'apparecchio e dalla presa a muro prima di inserire le batterie.

Batterie (non incluse)

- 1 Aprire il coperchio del vano batterie e inserire 4 batterie **AAA** rispettando la corretta polarità in base ai simboli "+" e "-" presenti all'interno del vano.
- 2 Chiudere lo sportello dello scomparto ed assicurarsi che le batterie siano ferme e corrette al loro posto. L'apparecchio è pronto per funzionare.

Le batterie contengono sostanze chimiche, pertanto devono essere smaltite correttamente.

Adattatore di rete

Nota: rimuovere le batterie prima di utilizzare l'adattatore AC.

- 1 Collegare l'adattatore di rete alla presa DC 7.5V dell'apparecchio ed alla presa di alimentazione.

Suggerimenti utili:

Per evitare danni all'apparecchio, utilizzare solo l'adattatore in dotazione!

Funzione automatica di risparmio energetico

IMPOSTAZIONE DELL'ORA E DELLA DATA (Vedi [2](#))

L'orologio utilizza il formato a 24 ore.

- 1 Tenere premuto **TIME SET** per 2 secondi.
→ Le cifre dell'anno lampeggiano.
- 2 Tenere premuto o premere ripetutamente **TUNING +/-** per impostare l'orario.
 - Per impostare il mese e il giorno, è possibile premere **DATE** per modificare l'ordine di visualizzazione di mese e giorno.
- 3 Premere il pulsante **TIME SET** per confermare l'impostazione.
→ Le cifre del mese lampeggiano.
- 4 Ripetere le operazioni dei **punti 2 e 3** per completare tutte le impostazioni di mese, giorno, ora e minuti.

Consumo d'energia nella modalità d'attesa (modalità orologio) ... **1.5W**

Sintonizzatore digitale

Sintonizzazione sulle stazioni radio

- 1 Premere **RADIO ON/OFF** una volta per accendere la radio (solo FM).
→ Vengono visualizzate la frequenza della stazione radio e la banda. (Vedi [3](#))
- 2 Premere e tenere premuto **TUNING +/-** fino a quando la frequenza nel display inizia a visualizzarsi.
→ La radio si sintonizza automaticamente su di una stazione radio di sufficiente ricezione.
- 3 Ripetere i passi 2 se necessario fino a quando si trova la stazione desiderata.
 - Per sintonizzarsi su di una stazione debole, premere brevemente e ripetutamente **TUNING +/-** fino a quando si trova una ricezione ottimale.

Per migliorare la ricezione radio:

- Per **FM**, prolungare, inclinare e girare l'antenna telescopica. Ridurme la lunghezza se il segnale è troppo forte.

Programmazione delle stazioni radio

Si possono memorizzare fino a 10 stazioni radio in totale (10 FM), manualmente o automaticamente (Autostore).

Programmazione manuale

- 1 Sintonizzarsi sulla stazione radio desiderata (vedi **Sintonizzazione su stazioni radio**).
- 2 Premere **PRESET +/-** per attivare la programmazione.
→ Il display: visualizza **PRESET** lampeggia.
- 3 Premere una o più volte **PRESET +/-** per assegnare un numero da 1 a 10.
- 4 Ripetere i passi 1-3 per memorizzare altre stazioni.

Suggerimenti utili:

- Si può cancellare una stazione preimpostata memorizzando un'altra frequenza al suo posto.

Autostore - memorizzazione automatica

Autostore inizia automaticamente la programmazione di stazioni radio da 1 preimpostato. Eventuali precedenti preimpostazioni, es. programmate manualmente verranno cancellate.

- 1 Nella modalità radio, premere **AUTO SCAN** fino a quando la frequenza visualizzata non comincia a variare.
→ Stazioni disponibili vengono programmate (FM). Dopo aver memorizzato tutte le stazioni, la prima stazione memorizzata viene riprodotta automaticamente.

Per ascoltare una stazione preimpostata o memorizzata automaticamente

Premere una o più volte i tasti **PRESET +/-** fino a visualizzare la stazione preimpostata desiderata.

Usando la sveglia

Si possono impostare due orari di allarme, ALARM 1 o ALARM 2 nelle modalità suoneria o radio. L'ora dell'orologio deve essere impostata correttamente prima di usare l'allarme.

Impostare l'ora dell'allarme

- 1 Premere brevemente **ALM1** o **ALM2** per visualizzare l'icona AL1 o AL2.
- 2 In qualsiasi modalità, tenere premuto **ALM1** o **ALM2** per due secondi
→ Le cifre dell'ora lampeggiano.
- 3 Tenere premuto o premere ripetutamente



TUNING +/- per impostare e regolare le ore.

- 4 Premere **ALM1** o **ALM2** per confermare.
→ **ALM1** / **ALM2** e le cifre dei minuti lampeggiano. Lampeggia anche l'icona della modalità della sveglia selezionata.
- 5 Tenere premuto o premere ripetutamente **TUNING +/-** per impostare e regolare i minuti.
- 6 Premere **ALM1** o **ALM2** per confermare.

Suggerimenti utili:

– In modalità standby, premere **DATE** per visualizzare il mese e il giorno. In modalità radio: premere **ALM1/ALM2** per visualizzare l'orario della sveglia.

Selezione della modalità della sveglia

- 1 Premere il pulsante **RADIO ON/OFF** (accensione) tornare in modalità standby.
 - 2 Selezionare la modalità allarme desiderata: radio o segnale acustico usando il selettore **RADIO•BUZZER** (radio-segnale acustico)..
 - 3 Premere **ALM1/ALM2** una o più volte per visualizzare .
→ Quando la sveglia è attiva, appare il simbolo . (Vedi [4](#)).
- All'ora dell'allarme impostata, il la radio o il segnale acustico si accenderanno automaticamente.

Spegnimento la sveglia

Ci sono tre modi di spegnere la sveglia. A meno che non si decida di disattivare completamente l'allarme, l'opzione RIPRISTINO ALLARME GIORNALIERO verrà mantenuta automaticamente attiva dall'ora in cui l'allarme si spegne per la prima volta.

Reimpostazione della sveglia

Se volete interrompere automaticamente la modalità di sveglia ma volete anche mantenere l'impostazione per il giorno seguente:


- 1 Durante il segnale di allarme, premere una volta il pulsante **SLEEP/ALARM RESET** o **RADIO ON/OFF**.

Sveglia ripetuta

Questo ripeterà il suono della sveglia a intervalli di 9 minuti.

- 1 Durante il segnale di allarme, premere il pulsante **REPEAT ALARM/BRIGHTNESS CONTROL**.

Cancelare completamente la sveglia

Premere una o più volte il pulsante **ALARM 1** o **ALARM 2** (allarme 1 o allarme 2) corrispondente finché la voce  non scompare.

SLEEP (sonno)

Questo apparecchio a un timer per il sonno incorporato che mette la radio in grado di spegnersi automaticamente dopo un periodo di tempo stabilito.

Impostazione e spegnimento del Sleep

- 1 Quando la radio è in funzione, impostare il timer premendo ripetutamente **SLEEP** fino a visualizzare l'opzione desiderata.
→ Sul display apparirà (minuti)
10 → 20 → 30 → 60 → 90 → 120 → OFF → 10
- 2 Dopo alcuni secondi, la modalità impostata si attiverà.
- 3 **Per annullare la funzione timer**, premere il pulsante **SLEEP** (inattivo) una o più volte finché non scompare la voce "SLEEP" (inattivo), o premere il pulsante **RADIO ON/OFF** (accensione) per tornare in modalità standby.
→ "SLEEP" (inattivo) scompare quando la funzione sleep viene annullata.

Suggerimenti utili:

– La funzione sleep non influenza l'impostazione o le impostazioni dell'ora dell'allarme.

Liminosità dell'illuminazione

Premere **REPEAT ALARM / BRIGHTNESS CONTROL** una o più volte.

- L'illuminazione del visualizzatore cambierà secondo questa sequenza:
Luminoso → **Basso** → **Disattivato** → **Luminoso**

Indicazione di batteria scarica







Quando le batterie del dispositivo sono quasi scariche, viene visualizzata l'icona che indica che è necessario sostituirle al più presto.

Previsioni del tempo e termometro interno

Previsioni del tempo

Questo dispositivo rileva le variazioni della pressione atmosferica e, sulla base dei dati raccolti, effettua previsioni climatiche relative alle 12-24 ore successive. Il raggio di copertura è pari a un'area da 30 a 50 km.

- Le previsioni meteorologiche vengono visualizzate tramite animazioni grafiche e colori diversi del LED posto nell'angolo superiore sinistro del dispositivo (figura in basso).

Display LCD	Colore del LED 
 Serenò	Arancione
 Parzialmente coperto	Azzurro
 Coperto	Blu
 Pioggia	Viola
 Burrasca	Rosso

Colori del LED

- Funzionamento a batterie: il LED si accende per 10 secondi dopo ciascuna misurazione atmosferica o quando si preme un tasto.
 - Funzionamento a corrente: il LED è sempre acceso quando il dispositivo è alimentato.
- Affinché il LED funzioni come descritto per la modalità a batteria, tenere premuto il tasto **REPEAT ALARM/BRIGHTNESS CONTROL** per circa 10 secondi.

Note:

- Le previsioni meteorologiche basate sulla pressione atmosferica possono essere leggermente diverse dalla situazione attuale.

- Le previsioni meteorologiche fornite da questo dispositivo sono relative alle successive 12-24 ore. Potrebbero non riflettere la situazione attuale.

Termometro interno

- Questo dispositivo misura e visualizza la temperatura interna in gradi centigradi (°C) o Fahrenheit (°F). Per selezionare una delle due unità di misura, usare il selettore (**°C/°F**) (all'interno del vano batterie).

Manutenzione & sicurezzae

Informazioni di sicurezza

- Poggiare l'apparecchio su una superficie piana e dura, in modo che non si muova.
- Non esporre l'apparecchio, le batterie, i o le cassette ad umidità, pioggia, sabbia o calore eccessivo, generato da apparecchi di riscaldamento o dai raggi solari diretti.
- Installare l'unità accanto a una presa AC e in una posizione che consenta di raggiungere facilmente la presa di corrente AC.
- L'apparecchio non deve venir esposto a sgocciolamento e a schizzi.
- L'apparecchio non deve venir esposto a sgocciolamento e a schizzi.
- Non coprire l'apparecchio. E' necessario provvedere ad una ventilazione adeguata, lasciando una distanza minima di 15 cm fra le prese d'aria e le superfici circostanti, per evitare la formazione di calore.
- Non si dovrebbe impedire la ventilazione coprendo con articoli, come giornali, tovaglie, tende le aperture di ventilazione ecc.
- Non vanno messe sull'apparecchio fiamme libere, come candele accese.
- Non vanno messi sull'apparecchio oggetti pieni di liquido, come vasi.
- Non oliare né lubrificare le parti meccaniche dell'apparecchio contenenti cuscinetti autolubrificanti.
- Per pulire l'apparecchio, usare un panno in pelle di camoscio, soffice e leggermente inumidito. Non utilizzare detergenti a base di alcool, ammoniaca, benzene o abrasivi, che potrebbero danneggiare l'alloggiamento.

Smaltimento del prodotto

Questo prodotto è stato progettato e fabbricato con materiali e componenti di alta qualità, che possono essere riciclati e riutilizzati.

Quando ad un prodotto è attaccato il simbolo del bidone con le ruote segnato da una croce, significa che il prodotto è tutelato dalla Direttiva Europea 2003/96/EC



Si prega di informarsi in merito al sistema locale di raccolta differenziata per i prodotti elettrici ed elettronici.

Rispettare le norme locali in vigore e non smaltire i prodotti vecchi nei normali rifiuti domestici. Il corretto smaltimento del prodotto aiuta ad evitare possibili conseguenze negative per la salute dell'ambiente e dell'uomo.

Informazioni ambientali

Non è stato utilizzato materiale di imballaggio non necessario. E' stato fatto il possibile per agevolare la separazione dell'imballaggio in tre mono-materiali: cartone (scatola), polistirene espansibile (anticolpi), polietilene (sacchetti, espanso di protezione).

L'apparecchio è composto da materiali che possono essere riciclati, se smontato da una compagnia specializzata. Osservare le norme locali sullo smaltimento dei materiali di imballaggio, delle batterie esaurite e delle apparecchiature obsolete.

RICERCA DEI GUASTI

Se si verifica un malfunzionamento, controllare in primo luogo i punti elencati prima di portare l'apparecchio ad essere riparato. Se non riuscite a rettificare il problema seguite questi consigli, consultate il rivenditore o il centro di assistenza.

AVVERTENZA: *Non aprire l'apparecchio poiché c'è il rischio di scossa elettrica. In nessuna circostanza dovete tentare di riparare l'apparecchio da voi stessi, poiché ciò ne invaliderebbe la garanzia.*

Assenza di suono

- Volume non regolato
- Regolare il volume

Non è visualizzata retroilluminazione / visualizzatore non funziona bene / radio e sveglia non funzionano

- Scarica elettrostatica
- Premere una volta il foro di **RESET** sul fondo dell'apparecchio con una penna a sfera.

Occasionale crepitio durante la trasmissione FM

- Segnale debole
- Allungare e posizionare l'antenna flessibile

L'allarme non funziona

- Ora dell'allarme non impostato
- Vedi **Impostare l'ora dell'allarme**
- Modalità allarme non selezionata
- Vedi **Impostare modalità allarme.**
- Volume troppo basso per la radio
- Aumentare il volume

Italia

DICHIARAZIONE DI CONFORMITÀ

Si dichiara che l'apparecchio Lettore CD/Radioregistratore mod. AJ210, Philips risponde alle prescrizioni dell'art. 2 comma 1 del D. M. 28 Agosto 1995 n. 548.

Philips Consumer Electronics
Philips, Glaslaan 2, SFF 10
5616 JB Eindhoven, The Netherlands

CAUZIONE:

- **Alto voltaggio! Non aprire. Si corrono rischi di scossa elettrica.**
L'apparecchio non contiene parti utili all'utente.
- **Eventuali modifiche apportate al prodotto potrebbero risultare in radiazioni pericolose di EMC (compatibilità elettromagnetica) o altri funzionamenti nocivi.**

Meet Philips at the Internet
<http://www.philips.com>

Nederlands

Italiano

Português

Dansk

