

User manual

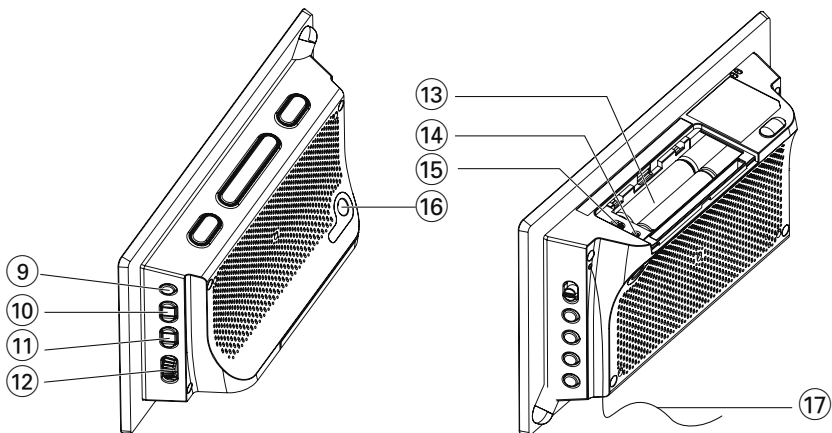
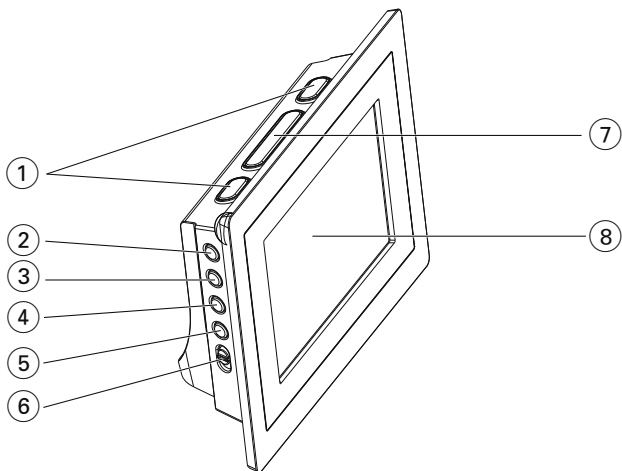
Manuel d'utilisation

Manual del usuario

Benutzerhandbuch



1



2

21.40

23.11

D M

FORECAST

20.0

IN

3

5.12

88.5

FM MHz

FORECAST

25.0

IN

4

20.38

17.50

AL 1

AL 2

FORECAST

26.0

IN

Félicitations pour votre achat et bienvenue sur le site Philips !

Pour profiter pleinement de l'assistance Philips, enregistrez votre produit sur le site à l'adresse suivante: www.philips.com/welcome.

Accessoires fournis

– 1 X adaptador CA de 7.5V
(Alimentation secteur: 220-230V ~50Hz 30mA,
Sortie: 7.5V --- 250mA)

Commandes (voir figures 1)

- ① **ALM 1/ ALM 2**
– active/confirme l'heure de l'option ALARM 1/ALARM 2.
– désactive l'alarme.
- ② **RADIO ON/OFF**
– permute l'appareil en état de marche à l'état de veille
– arrête la sonnerie active, la radio ou l'alarme durant 24 heures
– arrêter la fonction sommeil
- ③ **TIME SET**
– active/confirme le réglage de l'heure/date.
- ④ **AUTO SCAN**
– permet de choisir une station radio présélectionnée
- ⑤ **DATE**
– affiche le mois et le jour en mode veille.
– définit l'ordre d'affichage du mois et du jour lors du réglage de la date.
- ⑥ **RADIO•BUZ**
– Sélectionne le mode radio, sonnerie ou alarme
- ⑦ **REPEAT ALARM/BRIGHTNESS CONTROL**
– désactivation de l'alarme pour une période de 9 minutes.
– pour changer la luminosité de l'éclairage de l'afficheur
- ⑧ **LCD Display** – Affiche l'heure de l'horloge/l'alarme ou la radio ainsi que les prévisions météo.
- ⑨ **SLEEP/ALARM RESET**
– permet d'éteindre la radio pour le mode d'arrêt programmé
– Accède au mode minuteur pour la radio
– arrête la sonnerie active, la radio ou l'alarme durant 24 heures
- ⑩ **PRESET +/-**
– permet de choisir une station radio présélectionnée

- ⑪ **TUNING +/-**
– réglage des émetteurs radio
– règle les heures d'horloge/ d'alarme;
- ⑫ **VOL** – ajustement du volume sonore
- ⑬ **Compartment des piles** – s'ouvre pour accueillir 4 piles **AAA** de 1,5 V.
- ⑭ **RESET**
– appuyez si l'appareil / l'affichage ne répond pas à l'activation des boutons de commande
- ⑮ **Interrupteur à glissière (°C °F)**
– permet de sélectionner Celsius (°C) ou Fahrenheit (°F) comme unité de température.
- ⑯ **DC 7.5V**
– Tomada para adaptador CA/CC de 7,5 V
- ⑰ **Pigtail**
– L'antenne FM pour améliorer la réception FM

Alimentation

Assurez-vous toujours d'avoir débranché la fiche de l'équipement et de la prise murale avant d'introduire les piles.

Piles (non comprises)

- 1 Ouvrez le compartiment à piles et insérez 4 piles de type **AAA** en respectant les signes de polarité indiqués dans le compartiment.
- 2 Refermez le compartiment de piles, après s'être assuré que les piles soient fermement et correctement en place. L'appareil est alors prêt à l'emploi.

Les piles contiennent des substances chimiques, en d'autres termes, il faut s'en débarrasser selon les règles en vigueur.

Adaptateur secteur

Remarque: retirez les piles avant d'utiliser l'adaptateur secteur.

- 1 Connectez l'adaptateur secteur à la prise DC 7.5V de l'équipement et à la prise d'alimentation.

Conseils utiles:

Pour éviter tout endommagement à l'équipement, utilisez uniquement l'adaptateur compris à la livraison!

L'étiquette de type se trouve à la base de l'appareil.

Ce produit satisfait aux conditions imposées par l'Union Européenne en matière d'interférences radio.

RÉGLAGE DE L'HEURE ET DE LA DATE (voir figures 2)

L'horloge utilise le format 24 heures.

- Maintenez enfoncée la touche **TIME SET** pendant 2 secondes.
→ Les chiffres de l'année clignotent.
- Appuyez plusieurs fois sur la touche **TUNING +/-** ou maintenez-la enfoncée pour régler l'heure.
 - Pour régler le mois et le jour, appuyez sur **DATE** pour définir l'ordre d'affichage du mois et du jour.
- Appuyez sur **TIME SET** pour confirmer le réglage.
→ Les chiffres du mois clignotent.
- Répétez les **étapes 2 et 3** pour définir le mois, le jour, les heures et les minutes.

Consommation en mode de veille
(mode horloge) 1.5W

TUNER NUMÉRIQUE

Réglage de la réception de stations radio

- Appuyez une fois sur **RADIO ON/OFF** pour mettre la radio en marche (FM uniquement).
→ La fréquence de la station radio et la gamme d'ondes s'affichent. (voir figures 3)
- Maintenez enfoncée la touche **TUNING +/-** jusqu'à ce que la fréquence défile sur l'écran.
→ L'appareil s'arrête automatiquement sur toutes les stations dont le niveau de réception est suffisant.
- Répétez les étapes 2 si nécessaire pour trouver la station désirée.
 - Pour arrêter l'appareil sur une station dont la réception est faible, appuyez brièvement sur les touches **TUNING +/-** autant de fois que nécessaire pour obtenir la meilleure réception possible.

Pour améliorer la réception radio:

- En **FM**, sortez l'antenne télescopique et orientez-la. Réduisez sa longueur si le signal est trop fort.

Programmation de stations radio

Vous pouvez mémoriser jusqu'à 10 stations

radio (10 FM), manuellement ou automatiquement (fonction Autostore).

Programmation manuelle

- Réglez la réception de la station désirée (voir **Réglage de la réception de stations radio**).
- Appuyez sur la touche **PRESET +/-** pour activer la programmation.
→ L'écran affiche **PRESET** en clignotant.
- Appuyez une ou plusieurs fois sur **PRESET +/-** pour attribuer un numéro de 1 à 10.
- Répétez les étapes 1 à 3 pour mémoriser d'autres stations.

Conseils utiles:

- pour effacer une station mémorisée, réglez la réception d'une autre station dans le même numéro de mémoire.

Autostore

La fonction Autostore démarre automatiquement la mémorisation des stations radio à partir de la position mémoire 1. Toutes les mémorisations précédentes, mémorisées manuellement, sont effacées.

- En mode Radio, appuyez sur **AUTO SCAN** jusqu'à ce que la fréquence commence à défiler sur l'afficheur.
→ Les stations disponibles sont mémorisées (FM). Lorsqu'une fréquence a été attribuée à toutes les mémoires, l'appareil se cale en réception sur la première station mémorisée.

Pour écouter une station mémorisée automatiquement

Appuyez sur l'une des deux touches **PRESET +/-** jusqu'à ce que la station désirée s'affiche.

Emploi du reveil

Deux heures d'alarme différentes ALARM 1 ou ALARM 2 sont réglables en modes radio ou ronfleur. L'heure de l'horloge doit être réglée correctement avant d'utiliser l'alarme.

Réglage de l'heure de l'alarme



- Appuyez brièvement sur **ALM1** ou **ALM2** pour afficher l'icône AL1 ou AL2.

- Maintenez enfoncée la touche **ALM1** ou **ALM2** pendant deux secondes.
→ Les chiffres de l'heure clignotent.
- Appuyez plusieurs fois sur la touche **TUNING +/-** maintenez-la enfoncée pour régler les heures.
- Appuyez sur **ALM1** ou **ALM2** pour confirmer:
→ L'icône **ALM1 / ALM2** ainsi que les chiffres des minutes clignotent.
- Appuyez plusieurs fois sur la touche **TUNING +/-** maintenez-la enfoncée pour régler les minutes
- Appuyez sur **ALM1** ou **ALM2** pour confirmer.

Conseils utiles:

– En mode veille, appuyez sur **DATE** pour afficher le mois et le jour. En mode Radio, pour afficher l'heure de l'alarme, appuyez sur **ALM1/ALM2**.

Sélection du mode d'alarme (activation)

- Appuyez sur **RADIO ON/OFF** pour mettre l'appareil en mode de veille.
 - Sélectionnez votre choix de mode d'alarme : CD, radio ou sonnerie en utilisant le bouton glissant **RADIO•BUZZER** (RADIO•SONNERIE).
 - Appuyez une ou plusieurs fois sur **ALM1/ALM2** pour afficher .
→ Une fois l'alarme activée,  s'affiche (See [3]).
- A l'heure réglée de l'alarme, la radio ou la sonnerie s'activera automatiquement.

Désactivation de l'alarme

Il y a trois façons d'éteindre l'alarme. Sauf si vous choisissez d'annuler complètement l'alarme, l'option **DAILY ALARM RESET** (REGLAGE DE L'ALARME QUOTIDIENNE) restera activée pour tous les jours à la même heure.

Réactivation de l'alarme

Si vous souhaitez désactiver l'alarme immédiatement tout en gardant les réglages de l'alarme en mémoire pour le lendemain:

- Lorsque l'alarme est activée, appuyez une fois sur **SLEEP/ALARM RESET** ou **RADIO ON/OFF**.

Repetition de l'alarme

Ceci répétera l'appel d'alarme toutes les 9 minutes.

- Lorsque l'alarme est activée, appuyez sur **REPEAT ALARM/BRIGHTNESS CONTROL**.
→ "ALM1" (ALARME 1) ou "ALM2" (ALARME 2) correspondante reste affichée, mais en clignotant.

Désactivation complète de l'alarme

Appuyez une fois sur **ALARM 1** (ALARME 1) ou **ALARM 2** (ALARME 2) correspondante jusqu'à ce que  disparaisse.

SLEEP (mise en sommeil)

Cet appareil est équipé d'une minuterie intégrée de mise en sommeil qui vous permet d'éteindre automatiquement la radio après une certaine période de temps prédéterminée.

Réglage et désactivation de la fonction SLEEP

- Pendant la lecture radio, réglez l'arrêt programmé en appuyant plusieurs fois sur **SLEEP** jusqu'à ce que le délai souhaité s'affiche.
→ L'affichage indique (minutes)
10 → 20 → 30 → 60 → 90 → 120 → OFF → 10
- Après quelques secondes, l'appareil se met en marche.
- Pour annuler la fonction du minuteur**, appuyez une fois ou plus sur **SLEEP** jusqu'à ce que "SLEEP" ("ENDORMISSEMENT") disparaisse, ou appuyez sur **RADIO ON/OFF** pour permuter en mode de veille.
→ SLEEP disappears when sleep function is cancelled.

Note:

– "SLEEP" ("ENDORMISSEMENT") disparaît lorsque la fonction d'endormissement est annulée.

Luminosité à l'Affichage

Appuyez une fois ou répétitivement sur **REPEAT ALARM/BRIGHTNESS CONTROL**

- La luminosité à l'affichage est modifiées suivant la séquence:
Clair ⇨ **Faible** ⇨ **Arrêt** ⇨ **Clair**







Indication de niveau faible des piles

Lorsque le niveau des piles de l'appareil est faible, l'icône de niveau faible s'affiche pour indiquer que les piles devront bientôt être remplacées.

Prévisions météo

L'appareil peut détecter les modifications de la pression atmosphérique. En fonction des données recueillies, il peut fournir des prévisions sur le temps qu'il fera dans les prochaines 12 à 24 heures. La plage efficace couvre une zone d'environ 30 à 50 km.

- Les prévisions météo s'affichent sous la forme d'une animation graphique et le voyant situé en haut à gauche de l'appareil s'allume en différentes couleurs (voir la figure ci-dessous).

Afficheur à cristaux liquides	Couleur du voyant 
 Ensoleillé	Orange
 Partiellement nuageux	Bleu clair
 Nuageux	Bleu
 Pluvieux	Violet
 Orageux	Rouge

À propos de la couleur du voyant

- Fonctionnement sur piles : le voyant s'allume pendant 10 secondes après chaque mesure atmosphérique ou après que vous avez appuyé sur une touche.

- Fonctionnement sur secteur : le voyant s'allume toujours lorsque l'appareil est mis sous tension. Pour que le voyant s'allume comme dans les cas (décrits ci-dessus) où l'appareil est utilisé avec des piles, maintenez enfoncée la touche **REPEAT ALARM/BRIGHTNESS CONTROL** pendant environ 10 secondes.

Remarques:

- Les prévisions météo basées sur la pression atmosphérique peuvent être légèrement différentes des conditions météorologiques réelles.
- Les prévisions météo fournies par cet appareil couvrent les prochaines 12 à 24 heures. Elles ne reflètent pas forcément les conditions météo courantes.

Thermomètre d'intérieur

- L'appareil peut mesurer et afficher la température intérieure en Celsius (°C) ou en Fahrenheit (°F). Pour choisir entre °C et °F, utilisez l'interrupteur à glissière (**°C °F**) situé dans le compartiment à piles.

Entretien & sécurité

Informations relatives à la sécurité

- Placez l'équipement sur une surface plane et dure de sorte que le système ne soit pas disposé sous un certain angle.
 - N'exposez jamais l'équipement, les piles, les à l'humidité, à la pluie, au sable ni à une chaleur excessive due à la production de chaleur propre à l'équipement ou à l'exposition directe aux rayons du soleil.
 - Installez cet appareil à proximité d'une prise secteur facilement accessible.
 - Les appareils ne doivent pas être exposés à l'humidité ou aux éclaboussures.
 - Les appareils ne doivent pas être exposés à l'humidité ou aux éclaboussures.
 - Ne pas recouvrir l'équipement. Une ventilation adéquate d'au moins 15 cm entre les orifices de ventilation et les surfaces est nécessaire pour éviter la montée en chaleur.
 - L'aération de l'appareil ne doit pas être empêchée en couvrant la bouche d'aération avec des objets tels que journaux, nappe, rideaux, etc.
- Ne pas placer sur l'appareil des objets enflammés telles que des bougies allumées.
 - Ne pas placer sur l'appareil des objets remplis d'eau tels que des vases.
 - Les pièces mécaniques de l'équipement contiennent des paliers autolubrifiants et ne requièrent donc aucun huilage ni lubrification.
 - Vous pouvez nettoyer l'équipement avec une peau de chamois douce et sèche. Ne jamais utiliser de détergents contenant de l'alcool, de l'ammoniaque, du benzène ou des abrasifs, car ceux-ci peuvent endommager le boîtier.

Se débarrasser de votre produit usagé

Votre produit est conçu et fabriqué avec des matériaux et des composants de haute qualité, qui peuvent être recyclés et utilisés de nouveau.

Lorsque ce symbole d'une poubelle à roue barrée est attaché à un produit, cela signifie que le produit est couvert par la Directive Européenne 2002/96/EC

Veillez vous informer du système local de séparation des déchets électriques et électroniques.

Veillez agir selon les règles locales et ne pas jeter vos produits usagés avec les déchets domestiques usuels. Jeter correctement votre produit usagé aidera à prévenir les conséquences négatives potentielles contre l'environnement et la santé humaine.



Informations sur l'environnement

Nous n'avons pas utilisé de matériaux d'emballage non nécessaires. Vous pouvez facilement séparer les matériaux d'emballage en trois éléments principaux: carton, polystyrène et polyéthylène.

Votre équipement est fait de matériaux recyclables après démontage dans une firme spécialisée. Veuillez observer les réglementations locales quant au rebut des matériaux d'emballage, des piles usées et des équipements vieilliss.

Dépistage des anomalies

Si vous rencontrez des difficultés, vérifiez tout d'abord les points énoncés ci-dessous.

Si vous n'arrivez pas à les résoudre, consultez votre fournisseur ou un réparateur.

AVERTISSEMENT: *Ne jamais ouvrir vous-même l'équipement au risque de recevoir des chocs électriques! N'essayez en aucun cas de réparer vous-même l'équipement, car ceci vous ferait perdre le droit à la garantie.*

Absence de son

- Volume non réglé
- Réglez le volume

Pas d'éclairage à l'affichage / mauvais fonctionnement de l'affichage/ la radio et l'alarme ne fonctionnent pas

- Décharge électrostatique
- Enfoncez le bouton de remise à zéro **RESET** à la base de l'appareil avec la pointe d'un stylo à bille.

Grésillement du son en réception FM

- Signal faible
- Sortez entièrement l'antenne télescopique

L'alarme ne fonctionne pas

- Heure d'alarme non réglée
- Voir en **Réglage de l'heure de l'alarme**
- Mode d'alarme non sélectionné
- Voir en **Réglage du mode de l'alarme**.
- Le volume sonore est trop bas en mode radio
- Augmentez le volume sonore

ATTENTION

- **Haute tension ! Ne pas ouvrir. Risque d'électrocution ! Aucune pièce de cet appareil n'est susceptible d'être réparée par l'utilisateur.**
- **Tout modification apportée au produit peut provoquer des rayonnements électromagnétiques dangereux ou toute autre situation dangereuse.**

Meet Philips at the Internet
<http://www.philips.com>

English

Français

Español

Deutsch

