

User manual

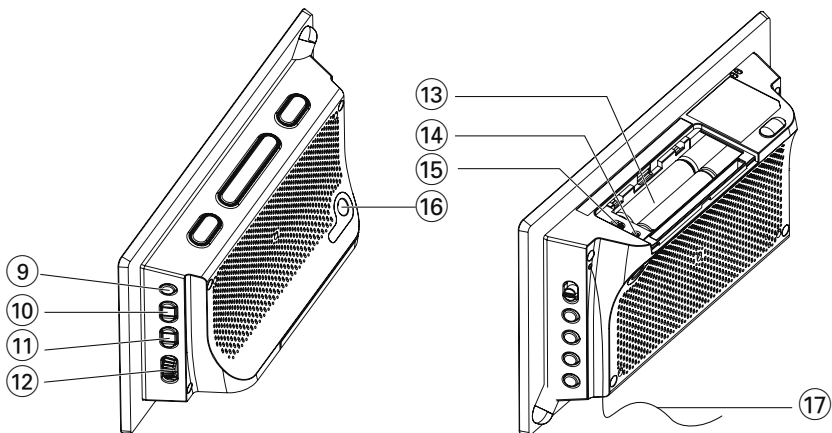
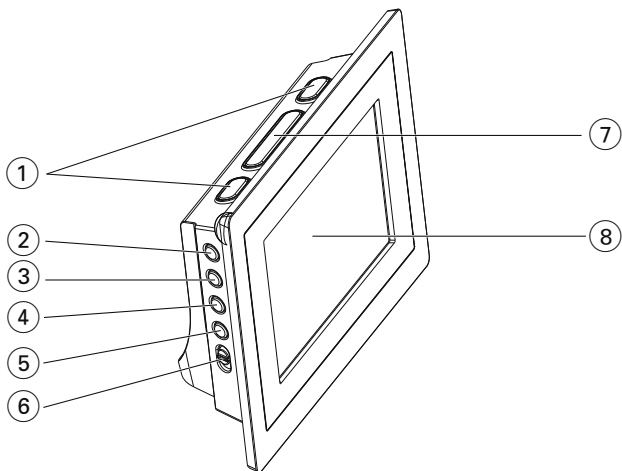
Manuel d'utilisation

Manual del usuario

Benutzerhandbuch



1



2

23.40

23.11

D M

FORECAST

20.0

IN

3

5.12

88.5

FM MHz

FORECAST

25.0

IN

4

20.38

17.50

AL 1

AL 2

FORECAST

26.0

IN

Felicidades por la adquisición y bienvenido a Philips!

Para sacar el mayor partido a la asistencia que proporciona Philips, registre el producto en: www.philips.com/welcome.

Accesorios suministrados

– 1 X adaptador AC 7.5V
(CA: 220-230V ~ 50Hz 30mA,
Salida: 7.5V ==250mA)

Controles (Véase [1])

- ① **ALM 1/ALM 2**
– activa/confirma la configuración de ALARM
– desactiva la alarma
- ② **RADIO ON/OFF**
– enciende/apaga la radio;
– enciende el aparato o pasa al modo de espera
– detiene la alarma activa del zumbador; radio durante 24 horas
– apaga el temporizador de la desconexión automática (sleep)
- ③ **TIME SET**
– activa/confirma la configuración de la hora/fecha del reloj
- ④ **AUTO SCAN**
– programa emisoras de radio preestablecidas
- ⑤ **DATE**
– muestra la información del mes y el día en el modo de espera
– cambia el orden de visualización entre el mes y el día durante la configuración de la hora
- ⑥ **RADIO•BUZ**
– selecciona el modo de alarma de radio, timbre
- ⑦ **REPEAT ALARM/BRIGHTNESS CONTROL**
– apaga la alarma durante un período de 9 minutos
– cambia la intensidad de iluminación de la pantalla
- ⑧ **LCD Display** – Muestra la radio o la hora de la alarma y del reloj, así como la información sobre la previsión meteorológica
- ⑨ **SLEEP/ALARM RESET**
– Apaga la radio con el modo temporizador
– activa la radio para el modo de temporizador
– detiene la alarma activa del zumbador; radio durante 24 horas

- ⑩ **PRESET +/-**
– selecciona una emisora
- ⑪ **TUNING +/-**
– sintoniza emisoras de radio
– ajuste de la hora del reloj/alarma
- ⑫ **VOL**– ajusta el nivel de sonido
- ⑬ **Compartimiento de pilas** – se abre para insertar 4 pilas AAA de 1,5V
- ⑭ **RESET**
– pulse si el aparato / visualizador no responde a la activación de cualquier botón
- ⑮ **Interruptor deslizante (°C °F)**
– selecciona la visualización de la unidad de temperatura en grados centígrados (°C) o fahrenheit (°F)
- ⑯ **DC 7.5V**
– Entrada para el adaptador AC/DC 7.5V
- ⑰ **Pigtail** – Antena FM para mejorar la recepción de FM

Suministro de Energía

Antes de introducir las pilas, desconecte el enchufe del aparato y el de la toma mural.

Pilas (no incluidas)

- 1 Abra la tapa de las pilas e inserte 4 pilas tipo **AAA** con la polaridad correcta, teniendo en cuenta los símbolos "+" y "-" del interior del compartimento.
- 2 Cierre el compartimento, asegurándose de que las pilas estén colocadas correctamente. El aparato está preparado para funcionar.

Las pilas contienen sustancias químicas, de manera que siga las instrucciones a la hora de deshacerse de ellas.

Adaptador de corriente

Nota: saque las pilas antes de utilizar el adaptador de CA.

- 1 Conecte el adaptador a la entrada DC 7.5V del aparato y a la toma de la red.

Consejos prácticos:

¡Utilice siempre el adaptador que se incluye, para que el aparato no se dañe!

La placa tipo está situada en la base del aparato.

Este producto cumple los requisitos sobre interferencias de radio de la Unión Europea.

CONFIGURACIÓN DEL RELOJ Y DE LA FECHA

El reloj utiliza el formato horario de 24 horas.

- Mantenga pulsado **TIME SET** durante 2 segundos.
→ Los dígitos del año parpadearán.
- Mantenga pulsado o pulse varias veces **TUNING +/-** para ajustar los dígitos de la hora.
 - Cuando necesite ajustar el mes y el día, puede pulsar **DATE** para cambiar el orden de visualización entre el mes y el día.
- Pulse **TIME SET** para confirmar el ajuste.
→ Los dígitos del mes parpadearán.
- Repita los **pasos 2-3** para completar el resto de configuraciones del mes, el día, la hora y el minuto.

Consumo de corriente de espera

(modo de reloj) **1.5W**

Sintonizador Digital

- Pulse **RADIO ON/OFF** una vez para encender la radio(sólo FM).
→ Se mostrarán la frecuencia de la emisora de radio y la banda de onda (Véase **3**).
 - Pulse y mantenga apretado **TUNING +/-** hasta que la frecuencia mostrada en la pantalla cambie.
→ La radio se sintoniza automáticamente a una emisora de recepción suficientemente potente.
 - Repita los pasos 2, si es necesario, hasta encontrar la emisora deseada.
 - Para sintonizar una estación de poca potencia, pulse **TUNING +/-** brevemente y repetidamente hasta obtener la recepción óptima.
- Para mejorar la recepción de radio:**
- Para **FM**, extienda, incline y gire la antena telescópica. Reduzca su longitud si la señal es demasiado potente.

Programación manual

Puede almacenar hasta 10 emisoras de la memoria (10 FM, manualmente o automáticamente (Autostore)).

- Sintonice la emisora deseada (Véase

Sintonización de emisoras de radio).

- Pulse **PRESET +/-** para activar la programación.
 - La pantalla muestra **PRESET** parpadeantes.
- Pulse **PRESET +/-** una o más veces para asignar un número de 1 a 10.
- Repita los pasos 1-3 para almacenar otras emisoras.

Consejos prácticos:

- Puede borrar una emisora preestablecida almacenando otra frecuencia en su lugar:

Autostore - almacenamiento automático

Autostore inicia automáticamente la programación de emisoras a partir de la emisora preestablecida 1. Todas las emisoras preestablecidas anteriormente, es decir, manualmente, se borrarán.

- En el modo de radio, pulse **AUTO SCAN** hasta que la frecuencia de la pantalla comience a buscar.
→ Las emisoras disponibles se programan (FM). Cuando todas las emisoras estén almacenadas, la primera emisora preestablecida almacenada automáticamente se iniciará automáticamente.

Para escuchar una emisora preestablecida o almacenada automáticamente

Pulse los botones **PRESET +/-** una vez o más hasta que aparezca la emisora preestablecida deseada.

Utilización la alarma

Es posible establecer dos horas de alarma diferentes, **ALARM 1** y **ALARM 2**, en el, modos de radio o timbre. Antes de utilizar la alarma, deberá ajustar correctamente la hora del reloj.

Ajuste de la hora de alarma

- Pulse brevemente **ALM 1** o **ALM 2** para que se muestre el icono **AL1** o **AL2**.
- En cualquier modo, mantenga pulsado **ALM1**

o **ALM2** durante dos segundos.



→ Los dígitos de la hora parpadean.

- 3 Mantenga pulsado o pulse varias veces **TUNING +/-** para configurar y ajustar las horas.
- 4 Pulse **ALM1** o **ALM2** para confirmar:
→ El icono de ALM1 / ALM2 y los dígitos de los minutos destellan.
- 5 Mantenga pulsado o pulse varias veces **TUNING +/-** para configurar y ajustar los minutos.
- 6 Pulse **ALM1** o **ALM2** para confirmar.

Consejos prácticos:

– En el modo de espera, pulse **DATE** para que se muestre la información del mes y el día. En el modo de radio, pulse **ALM1/ALM2** para que se muestre la hora de la alarma.

Selección del modo de alarma (activación)

- 1 Pulse **RADIO ON/OFF** para pasar al modo de espera.
 - 2 Seleccione la función de alarma deseada: la radio CD, o el zumbador utilizando el botón corredero **RADIO•BUZZER** (RADIO•ZUMBADOR).
 - 3 Pulse **ALM1/ALM2** una o más veces para que se muestre .
→ Cuando la alarma está activa, se muestra . (Véase [4](#)).
- Al alcanzar la hora de la alarma configurada, el CD o radio o el zumbador se encenderán automáticamente.

Desactivación de la alarma

Hay tres formas de desactivar la alarma. A menos que decida cancelar la alarma por completo, la opción DAILY ALARM RESET (REACTIVACIÓN DIARIA DE ALARMA) se mantendrá automáticamente a partir de la hora en la que suene la alarma por primera vez.

Restauración de alarma diaria

Si quiere que el modo de alarma se pare inmediatamente pero también quiere repetir la llamada de alarma a la misma hora al día siguiente:

- 1 Mientras suena la alarma, pulse una vez

SLEEP/ALARM RESET o RADIO ON/OFF.

Repetición de alarma

Esto repetirá su alarma de despertador a intervalos de 9 minutos.

- 1 Mientras suena la alarma, pulse **REPEAT ALARM/BRIGHTNESS CONTROL**. según indica la señal situada en el panel superior.

Desactivación completa de la alarma

Pulse una o más veces **ALM1** o **ALM2** según corresponda hasta que  desaparezca.

SLEEP (desconexión automática)

Este aparato cuenta con un temporizador incorporado, que permite la desconexión automática de la radio/ CD tras un período de tiempo establecido.

Ajuste del período de dormir

- 1 Durante la reproducción de radio, puede configurar el temporizador pulsando varias veces **SLEEP** hasta que aparezca la opción de temporizador deseada.
→ La pantalla muestra (minutos)
10 → 20 → 30 → 60 → 90 → 120 → OFF
→ 10
- 2 Después de unos segundos, el aparato se activa.
- 3 Si desea cancelar la función del temporizador, pulse **SLEEP** una o más veces hasta que "SLEEP" ("TEMPORIZADOR") desaparezca, o pulse **RADIO ON/OFF** para pasar al modo de espera.
→ "SLEEP" ("TEMPORIZADOR") desaparece cuando se cancela la función sleep.

Consejos prácticos:

– La función de dormir no afecta los ajustes de hora de alarma.

Brillo de la Iluminación

Pulse **REPEAT ALARM / BRIGHTNESS CONTROL** una vez o más.

- El brillo del visualizador cambiará en esta secuencia:

Brillo → **Bajo** → **Apaga** → **Brillo**

Previsión meteorológica y termómetro interior







Indicación de nivel de pilas bajo

Cuando las pilas de la unidad se están agotando, se muestra el icono de nivel de pilas bajo, lo que indica que deben sustituirse las pilas pronto.

Previsión meteorológica

La unidad puede detectar los cambios en la presión atmosférica. En función de los datos recogidos, puede predecir el tiempo de las próximas 12 a 24 horas. Resulta eficaz en un radio entre 30 y 50 km aproximadamente.

- Se mostrará cada estado de la predicción meteorológica con animaciones gráficas y luces de distintos colores en la esquina superior izquierda de la unidad. Consulte el gráfico más abajo.

Pantalla LCD	Color de la luz	
 Soleado	Ámbar	
 Nubes y claros	Azul claro	
 Nublado	Azul	
 Lluvioso	Morado	
 Tormentoso	Rojo	

Acerca de las luces de colores

- Funcionamiento con pilas: la luz se enciende durante 10 segundos después de cada medición atmosférica o después de pulsar cualquier botón.
- Funcionamiento con CA: la luz se enciende

siempre al encender el dispositivo. Para que la luz se encienda de la misma forma que durante el funcionamiento con pilas que se menciona más arriba, mantenga pulsado **REPEAT ALARM/BRIGHTNESS CONTROL** durante 10 segundos aproximadamente.

Notas:

- La previsión meteorológica basada en la presión atmosférica puede variar ligeramente con respecto a la situación meteorológica real.
- Las previsiones meteorológicas de esta unidad son predicciones sólo para las siguientes 12 a 24 horas. No está garantizado que refleje la situación actual.

Termómetro interior

- La unidad puede medir y mostrar la temperatura interior actual en grados centígrados (°C) o fahrenheit (°F). Para seleccionar la lectura en °C o °F, utilice el interruptor deslizante (**°C °F**) que se encuentra en el compartimento de las pilas.

Mantenimiento

Mantenimiento general

- Coloque el aparato sobre una superficie firme y lisa para que no se tambalee.
- No exponga el aparato, las pilas, los discos compactos a la humedad, lluvia, arena o al calor excesivo emitido por los calefactores o la luz del sol directa.
- Instale esta unidad cerca de la toma de CA y donde tenga fácil acceso al enchufe de alimentación de CA.
- Los aparatos no deben exponerse a las gotas o salpicaduras.
- Los aparatos no deben exponerse a las gotas o salpicaduras.
- No cubra el aparato. Para evitar el sobrecalentamiento se necesita dejar una distancia mínima de 15 cms.entre las rejillas de ventilación y las superficies de los alrededores y obtener así una ventilación adecuada.
- No se debe obstaculizar la ventilación cubriendo los orificios de ventilación con artículos, como periódicos, manteles, cortinas, etc..
- No debe colocar ninguna fuente de llamas, como una vela encendida, sobre el aparato.
- No debe colocar ningún objeto con líquido, como por ejemplo un jarrón, sobre el aparato.
- Los mecanismos del aparato contienen soportes de autolubricación y no se deberá engrasarlos o lubricarlos.
- Para limpiar el aparato, utilice una gamuza suave ligeramente. No utilice productos de limpieza que contengan alcohol, amoníaco, bencina o abrasivos, ya que podrían dañar la carcasa.
- No permita que los niños utilicen sin vigilancia aparatos eléctricos. No permita que los niños o adultos con capacidades físicas, sensoriales o mentales reducidas o personas con falta de experiencia/ conocimiento, utilicen aparatos eléctricos sin vigilancia.

Cómo deshacerse del producto usado

Su producto ha sido diseñado y fabricado con materiales y componentes de alta calidad, que pueden ser reciclados y reutilizados.

Cuando vea este símbolo de una papelera con ruedas tachada junto a un producto, esto significa que el producto está bajo la Directiva Europea 2002/96/EC.

Deberá informarse sobre el sistema de reciclaje local separado para productos eléctricos y electrónicos.

Siga las normas locales y no se deshaga de los productos usados tirándolos en la basura normal de su hogar. El reciclaje correcto de su producto usado ayudará a evitar consecuencias negativas para el medio ambiente y la salud de las personas.



Información medioambiental

El embalaje está compuesto de tres materiales fácilmente separables: cartón (la caja), poliestireno expandible (amortiguación) y polietileno (bolsas, plancha protectora de espuma).

El aparato está fabricado con materiales que se pueden reciclar si son desmontados por una empresa especializada. Observe las normas locales concernientes a la eliminación de estos materiales, pilas usadas y equipos desechables.

Resolución de problemas

Si ocurre alguna anomalía, en primer lugar compruebe los puntos detallados a continuación antes de llevar el aparato a que se repare. Si no puede resolver un problema siguiendo estos consejos, consulte al distribuidor o centro de servicio del producto.

ADVERTENCIA: No abra el aparato, ya que existe el riesgo de choque eléctrico. No debe intentar reparar el aparato usted mismo bajo ninguna circunstancia, ya que esto anularía la garantía.

No sound

- El volumen no está ajustado correctamente.
- Ajuste el volumen.

No hay luz de fondo / Fallo en el funcionamiento del visualizador / la radio y la alarma no funcionan

- Descarga electrostática
- Pulse con un bolígrafo el orificio **RESET** situado en la base del aparato.

Sonido de crepitación ocasional durante la retrasmisión de FM

- Señal débil.
- Extienda y coloque la antena espiral.

La alarma no funciona

- Hora de la alarma no ajustada.
- Véase la sección **Ajuste de la hora de alarma**.
- No se ha seleccionado el modo de alarma.
- Consulte la sección **Selección de opciones de modo de alarma**.
- El volumen de la radio es demasiado bajo
- Incremente el volumen

PRECAUCIÓN:

- **Alta tensión No abrir.** Corre el riesgo de sufrir una descarga eléctrica. La máquina no contiene piezas manipulables por el usuario.

- **La modificación del producto podría provocar una radiación de EMC peligrosa u otras situaciones de peligro.**

Meet Philips at the Internet
<http://www.philips.com>

English

Français

Español

Deutsch

