

User manual

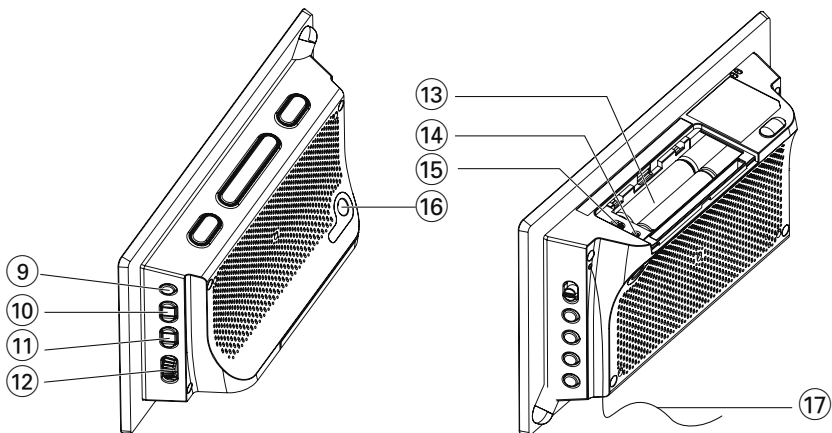
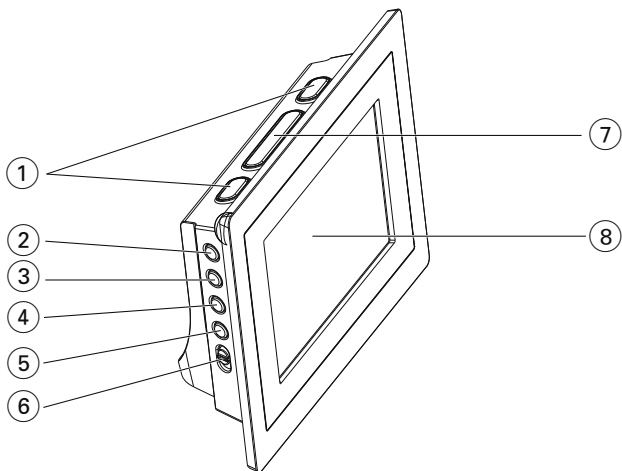
Manuel d'utilisation

Manual del usuario

Benutzerhandbuch



1



2

24.0

23.1

D M

FORECAST

20.0

IN

3

25.2

24.5

FM MHz

FORECAST

25.0

IN

4

20.3

17.50

AL 1

AL 2

FORECAST

26.0

IN

Herzlichen Glückwunsch zu Ihrem Kauf und willkommen bei Philips!

**Um den Support von Philips optimal zu nutzen, registrieren Sie Ihr Produkt bitte unter:
www.philips.com/welcome.**

Mitgeliefertes Zubehör

– 1 X AC 7,5 V-Adapter
(Wechselspannung: 220-230V ~50Hz 30mA,
Ausgang: 7.5V===250mA)

Bedienelemente (Siehe 1)

- ① **ALM 1/ALM 2**
– activa/confirma la configuración de ALARM 1/ALARM 2
– Ausschalten des Weckers
- ② **RADIO ON/OFF**
– Einschalten/abschalten des Radio
– Schaltet das Gerät ein bzw. auf Stand-by
– Schaltet die Summer- Radio- oder Weckfunktion für 24 Stunden aus
– Ausschalten des Einschlaf timers
- ③ **TIME SET**
– Aktivieren/Bestätigen der Uhrzeit-/Datumseinstellung
- ④ **AUTO SCAN**
– programmiert Radio-Vorwahlsender
- ⑤ **DATE**
– Anzeigen von Monat und Tag im Standby-Modus
– Ändern der Anzeigereihenfolge von Monat und Tag beim Einstellen der Uhrzeit
- ⑥ **RADIO•BUZ**
– Auswahl des Radio- bzw. Summton
- ⑦ **REPEAT ALARM/BRIGHTNESS CONTROL**
– schaltet den Wecker für 9 Minuten aus
– Helligkeitsänderung der Anzeigebeleuchtung
- ⑧ **LCD Display** – Anzeigen der Uhr-/Weckzeit oder des Radios und des Wetterberichts
- ⑨ **SLEEP/ALARM RESET**
– Ausschalten des Radios für den Timer-Modus
– Einstellen der Timeroptionen für Radio-Wiedergabe
– Schaltet die Summer-, Radio- oder Weckfunktion für 24 Stunden aus
- ⑩ **PRESET +/-**
– Radio-Vorwahlsender

- ⑪ **TUNING +/-**
– Einstellen auf Radiosender
– Einstellen von Uhr-/ Weckzeiten;
- ⑫ **VOL** – Einstellung des Lautstärkepegels
- ⑬ **Batteriefach** – Öffnet sich zum Einlegen von 4 **AAA**-Batterien mit 1,5 V.
- ⑭ **RESET**
– drücken, wenn set / display nicht auf die Bedienung per Knopf reagiert
- ⑮ **(°C °F) Schalter**
– Wechseln zwischen der Temperaturanzeige in Grad Celsius (°C) und Fahrenheit (°F)
- ⑯ **DC 7.5V**
– Buchse für AC/DC 7,5 V-Adapter
- ⑰ **Pigtail** – FM-Antenne zur Verbesserung des FM-Empfangs

Stromversorgung

Vor dem Einsetzen von Batterien sicherstellen, daß der Netzstecker aus der Steckdose heraus- und vom Gerät abgezogen ist.

Batterien (nicht inbegriffen)

- 1 Öffnen Sie das Batteriefach, und legen Sie 4 Batterien vom Typ **AAA** in das Batteriefach. Achten Sie dabei auf die korrekte Polung "+" bzw. "-" im Inneren des Batteriefachs.
- 2 Die Fachtür schließen und sicherstellen, dass die Batterien fest und sicher eingesetzt sind. Das Gerät ist jetzt einsatzbereit.

Batterien enthalten Chemikalien, weshalb sie vorschriftsmäßig zu entsorgen sind.

Netzadapter

Hinweis: Entfernen Sie die Batterien, bevor Sie den Netzadapter verwenden.

- 1 Den Netzadapter an die DC 7.5V-Buchse des Gerätes und die Steckdose anschließen.

Nützliche Tipps:

Ausschließlich den mitgelieferten Adapter benutzen, um Beschädigung des Gerätes zu vermeiden!

Das Typenschild befindet sich auf der Geräteunterseite.

Dieses Gerät entspricht den Funkentstörvorschriften der Europäischen Union.

EINSTELLEN VON UHRZEIT UND DATUM (Siehe [2])

Die Uhr zeigt die Uhrzeit im 24-Stunden-Format an.

- Halten Sie die Taste **TIME SET** 2 Sekunden lang gedrückt.
→ Die Ziffern der Jahresangabe blinken.
- Halten Sie die Taste **TUNING +/-** gedrückt bzw. drücken Sie sie wiederholt, um die Uhrzeit anzupassen.
• Zum Anpassen von Monat und Tag drücken Sie die Taste **DATE**, um die Anzeigereihenfolge von Monat und Tag zu wechseln.
- Übernehmen Sie die Einstellung, indem Sie **TIME SET** drücken.
→ Die Ziffern der Monatsangabe blinken.
- Wiederholen Sie die **Schritte 2-3**, um alle anderen Einstellungen für Monat, Tag, Stunden und Minuten vorzunehmen.

Standby-Leistungsaufnahme

(Uhr[zeit]modus)..... **1.5W**

Digitaltuner

Einstellen auf Radiosender

- Zum Einschalten des Radios drücken Sie einmal **RADIO ON/OFF** (Nur für UKW).
→ Die Senderfrequenz und das Frequenzband werden angezeigt. (Siehe [3])
- Drücken und halten Sie **TUNING +/-** bis die Frequenz im Display zu laufen beginnt.
→ Das Radio stellt sich automatisch auf einen Sender mit ausreichend Empfang ein.
- Wiederholen Sie ggf. Schritt 2, bis Sie den gewünschten Sender finden.
• Zur Einstellung auf einen schwachen Sender drücken Sie **TUNING +/-** kurz und wiederholt, bis Sie optimalen Empfang gefunden haben.

Verbesserung des Radioempfangs:

- Bei **FM** ziehen Sie die Teleskopantenne heraus. Neigen und drehen Sie die Antenne. Verkürzen Sie sie, wenn das Signal zu stark ist.

Programmieren von Radiosendern

Sie können bis zu insgesamt 10 Radiosender (10 FM) – manuell oder automatisch – abspeichern (Autostore).

Manuelle Programmierung

- Stellen Sie den gewünschten Sender ein

(siehe **Einstellen auf Radiosender**).

- Drücken Sie **PRESET +/-**, um die Programmierung zu aktivieren.
→ Im Display erscheint **PRESET** blinkt.
- Drücken Sie **PRESET +/-** einmal oder mehrmals, um diesem Sender eine Nummer von 1 bis 10.
- Zum Speichern anderer Sender wiederholen Sie 1-3.

Nützliche Tipps:

- Sie können einen Vorwahlsender löschen, indem Sie eine andere Frequenz an seiner Stelle speichern.

Autostore – automatisches Speichern

Autostore beginnt automatisch mit der Programmierung von Radiosendern ab Vorwahl 1. Alle bisherigen Vorwahlen, z.B. manuell programmiert, werden gelöscht.

- Drücken Sie im Radio-Modus die Taste **AUTO SCAN**, bis der Frequenzlauf beginnt.
→ Verfügbare Sender werden programmiert (FM). Nachdem alle Sender gespeichert sind, wird der erste Autostore-Vorwahlsender anschließend automatisch gespielt.

Um einen Vorwahl- oder Autostore-Sender zu hören

Drücken Sie die **PRESET +/-** Tasten einmal oder mehrmals, bis der gewünschte Vorwahlsender angezeigt wird.

Abstellen des weckers

Es gibt drei Möglichkeiten zum Abstellen des Weckers. Sofern Sie die Weckfunktion nicht komplett ausschalten, bleibt die Option DAILY ALARM RESET (täglich wecken) vom Zeitpunkt des ersten Weckalarms an aktiv.

Wecker -Wiedereinstellmodus

Soll der Weckruf-Modus sofort abgebrochen werden, gleichzeitig möchten Sie jedoch die WeckEinstellung für den folgenden Tag beibehalten:

- Drücken Sie kurz **ALM1** oder **ALM2**, um das Symbol AL1 bzw. AL2 anzuzeigen.
- Halten Sie in einem beliebigen Modus die Taste **ALM1** oder **ALM2** zwei Sekunden lang gedrückt.
→ Die Ziffern der Stundenangabe blinken.
- Halten Sie die Taste **TUNING +/-** gedrückt


oder drücken Sie sie mehrmals, um die Stunden einzustellen.


- 4 Durch Drücken von ALM1 oder ALM2 wird der Vorgang bestätigt.
→ Das Symbol ALM1 / ALM2 und die Ziffern für die Minutenanzeige blinken.
- 5 Halten Sie die Taste **TUNING +/-** gedrückt oder drücken Sie sie mehrmals, um die Minuten einzustellen.
- 6 Durch Drücken von **ALM1** oder **ALM2** wird der Vorgang bestätigt.

Nützliche Tipps:

- Drücken Sie im Standby-Modus die Taste **DATE**, um Monat und Tag anzuzeigen. Im Radio-Modus drücken Sie zur Anzeige der Weckzeit die Taste **ALM1/ALM2**.

Auswählen des Weckmodus (Aktivieren)

- 1 Schalten Sie das Gerät mit der **RADIO ON/OFF**-Taste auf Stand-by.
- 2 Wählen Sie mit dem Wahlschalter **RADIO•BUZZER** den gewünschten Weckmodus an.
- 3 Drücken Sie die Taste **ALM1/ALM2** einmal oder mehrmals, um anzuzeigen .

→ Ist der Weckalarm aktiviert, wird  angezeigt (Siehe [4](#)).

- Zur eingestellten Weckzeit schaltet sich die, das Radio oder der Summer automatisch ein.

Abstellen des weckers

Es gibt drei Möglichkeiten zum Abstellen des Weckers. Sofern Sie die Weckfunktion nicht komplett ausschalten, bleibt die Option DAILY ALARM RESET (täglich wecken) vom Zeitpunkt des ersten Weckalarms an aktiv.

Wecker -Wiedereinstellmodus

Soll der Weckruf-Modus sofort abgebrochen werden, gleichzeitig möchten Sie jedoch die Weckeinstellung für den folgenden Tag beibehalten:

- 1 Drücken Sie während des Weckalarms ein Mal **SLEEP/ALARM RESET** oder **RADIO ON/OFF**.

Weckwiederholung

Dadurch wird Ihr Weckruf in 9-Minuten-Intervallen wiederholt.

- 1 Drücken Sie während des Weckalarms **REPEAT ALARM/BRIGHTNESS**

CONTROL .

Komplette Annullierung des Weckrufs

Drücken Sie ein Mal oder mehrmals die entsprechende Taste , bis die Anzeige "ALM1" oder "ALM2" erlischt.

Sleep (Schlaf)

Dieses Gerät verfügt über eine eingebaute SchlafEinstellung, die es ermöglicht, daß sich das Radio automatisch bei Erreichen einer vorher eingestellten Zeit ausschaltet. Es gibt vier Schlafzeit-Optionen.

Sleep-Zeit ein- und ausstellen

- 1 Während der Radiowiedergabe stellen Sie den Timer ein, indem Sie wiederholt die Taste SLEEP drücken, bis die gewünschte Timer-Option angezeigt wird.
→ Auf der Anzeige wird (Minuten)
10 → 20 → 30 → 60 → 90 → 120 → OFF → 10
- 2 Nach wenigen Sekunden schaltet sich das Gerät ein.
- 3 **Um die Timerfunktion auszuschalten**, drücken Sie ein Mal oder mehrmals auf **SLEEP** (Schlummern), bis die Anzeige "SLEEP" erlischt oder drücken Sie die **RADIO ON/OFF**-Taste, um das Gerät auf Stand-by zu schalten.
→ Wenn die Schlummerfunktion ausgeschaltet wird, erlischt die Anzeige "SLEEP" (Schlummern).

Nützliche Tipps:

- Die Einschlaf-timerfunktion hat keine Auswirkungen auf die Weckalarmeinstellungen.

Anzeigenfeldhelligkeit

Drücken Sie **REPEAT ALARM / BRIGHTNESS CONTROL** einmal oder mehrmals.

- Die Beleuchtung des Displays ändert sich wie folgt:

Hell → Dunkel → Aus → Hell

Batterie schwach







Sind die Batterien im Gerät fast leer, wird die Batteriestatusanzeige für fast leere Batterien angezeigt. Sie sollten dann die Batterien auswechseln.

Wetterbericht und Innenthermometer

Wetterbericht

Das Gerät kann atmosphärische Druckveränderungen erkennen. Basierend auf den gesammelten Daten, kann das Gerät das Wetter der nächsten 12 bis 24 Stunden vorhersagen. Die Angaben beziehen sich auf ein Gebiet von ca. 30 bis 50 km.

- Jeder Wetterberichtsstatus wird mit grafischen Animationen und in unterschiedlichen Farben auf dem Display oben links angezeigt. Siehe Abbildung unten.

LCD-Display	LED-Farbe	
 Sonnig	Gelb	
 Teilweise bewölkt	Hellblau	
 Bewölkt	Blau	
 Regen	Violett	
 Sturm	Rot	

Zur Farb-LED

- Batteriebetrieb: Die LED schaltet sich nach jeder atmosphärischen Messung oder nach dem Drücken einer Taste für 10 Sekunden ein.
- Netzbetrieb: Die LED schaltet sich immer ein, sobald die Stromzufuhr eingeschaltet wird. Damit die LED wie im Batteriebetrieb funktioniert, halten Sie die Taste **REPEAT ALARM/BRIGHTNESS CONTROL** etwa 10 Sekunden lang gedrückt.

Hinweise:

- Die Wetterprognose basierend auf atmosphärischen Druckmessungen kann sich leicht vom aktuellen Wetter unterscheiden.
- Die Wetterberichte dieses Geräts sind Prognosen für einen Zeitraum vom 12 bis 24

Stunden. Sie entsprechen ggf. nicht unbedingt der aktuellen Wettersituation.

Innen-Thermometer

- Das Gerät kann die aktuelle Zimmertemperatur messen und in Grad Celsius (°C) oder Fahrenheit (°F) anzeigen. Um zwischen °C und °F zu wechseln, verwenden Sie den **(°C °F)** Schalter (im Batteriefach).

Sicherheitsinformationen

- Das Gerät auf eine harte, ebene Oberfläche stellen, damit das System waagrecht steht.
 - Gerät, Batterien, nicht Feuchtigkeit, Regen, Sand oder übertriebener Wärme, die auf Heizanlagen oder direkte Sonneneinstrahlung zurückzuführen ist, aussetzen.
 - Installieren Sie diese Einheit in der Nähe einer Steckdose, und achten Sie darauf, dass der Stecker leicht zugänglich ist.
 - Der Apparat darf Tropf- und Spritzwasser nicht ausgesetzt werden.
 - Der Apparat darf Tropf- und Spritzwasser nicht ausgesetzt werden.
 - Decken Sie das Gerät nicht ab. Für eine angemessene Lüftung und Vermeidung von Wärmehaufbau ist ein Abstand von 15 cm zwischen den Lüftungslöchern und umgebenden Flächen notwendig.
- Die Belüftung des Geräts darf nicht dadurch beeinträchtigt werden, dass die Lüftungsöffnungen durch Zeitungen, Tischtücher, Vorhänge etc. abgedeckt werden.
 - Stellen Sie keine Gegenstände mit offenen Flammen, etwa angezündete Kerzen, auf das Gerät.
 - Stellen Sie keine mit Flüssigkeiten gefüllten Behälter, etwa Vasen, auf den Apparat.
 - Die mechanischen Teile des Gerätes enthalten selbstschmierende Lager und dürfen nicht geölt oder geschmiert werden.
 - Zur Reinigung des Gerätes wird ein weiches, leicht angefeuchtetes Ledertuch benutzt. Keine Reinigungsmittel verwenden, die Alkohol, Ammoniak, Benzol oder scheuernde Bestandteile enthalten, weil dadurch das Gehäuse beschädigt werden könnte.

Entsorgung Ihres Altgerätes

Ihr Produkt ist aus hochqualitativen Materialien und Bestandteilen hergestellt, die dem Recycling zugeführt und wiederverwertet werden können.

Falls dieses Symbol eines durchgestrichenen Müllcontainers auf Rollen auf diesem Produkt angebracht ist, bedeutet dies, dass es von der Europäischen Richtlinie 2002/96/EG erfasst wird.



Bitte informieren Sie sich über die örtlichen Sammelstellen für Elektroprodukte und elektronische Geräte.

Bitte beachten Sie die lokalen Vorschriften und entsorgen Sie Ihre Altgeräte nicht mit dem normalen Haushaltsmüll. Die korrekte Entsorgung Ihres Altgerätes ist ein Beitrag zur Vermeidung möglicher negativer Folgen für die Umwelt und die menschliche Gesundheit.

Umweltinformationen

Alles überflüssige Verpackungsmaterial wurde vermieden. Die Verpackung ist leicht in drei Monomaterialien aufteilbar: Wellpappe, Polystyrol und Kunststoff.

Ihr Gerät besteht aus Materialien, die von darauf spezialisierten Betrieben wiederverwertet werden können. Bitte halten Sie sich beim Recyceln von Verpackungsmaterial, erschöpften Batterien und alter Ausrüstung an örtliche Bestimmungen.

Fehlersuche

Wenn ein Fehler auftritt, zuerst die nachstehenden Punkte überprüfen, bevor das Gerät zur Reparatur gegeben wird. Wenn Sie das Problem nicht durch Befolgen dieser Ratschläge lösen können, sollten Sie sich an Ihren Händler oder an Ihr Reparaturzentrum wenden.

WARNHINWEIS: *Das Gerät nicht öffnen, weil Stromschlaggefahr besteht. Unter gar keinen Umständen sollten Sie versuchen, das Gerät selbst zu reparieren, weil die Garantie dadurch erlischt.*

Kein Sound

- Lautstärke nicht eingestellt
- Die Lautstärke einstellen

Keine Rücklichtanzeige/ Fehlfunktion der Anzeige/ Radio und Alarm funktionieren nicht

- Elektrostatische Entladung
- Drücken Sie mit einem Kugelschreiber die Vertiefung **RESET** auf der Unterseite des Gerätes.

Gelegentliches ‚Knistern‘ während einer FM- Sendung

- Schwaches Signal
- Die Antennenlitze entrollen und positionieren

Der Wecker funktioniert nicht

- Weckalarmzeit nicht eingestellt
- Siehe **Einstellen der Weckalarmzeit**
- Weckalarmmodus nicht ausgewählt
- Siehe **Einstellen der Weckalarmmodus**.
- Lautstärke des Radios nicht ausreichend
- Erhöhen Sie die Lautstärke

ACHTUNG

- **Hochspannung! Nicht öffnen! Sie setzen sich der Gefahr eines elektrischen Schlages aus! Das Gerät enthält keine Teile, die vom Benutzer repariert werden können.**
- **Modifikationen am Gerät können zu gefährlichen EMV-Strahlungen oder anderen gefährlichen Vorgängen führen.**

Meet Philips at the Internet
<http://www.philips.com>

English

Français

Español

Deutsch

