

Vienmēr šeit, lai jums palīdzētu

AEA2000

Reģistrējiet savu preci un saņemiet atbalstu
www.philips.com/welcome

Jautājumi?
Sazinieties
ar Philips



Lietošanas instrukcija

PHILIPS

1. Svarīgi	2
2. Jūsu Bluetooth adapteris	3
Ievads	3
Iepakojuma saturs	3
3. Atskaņošana	3
Audiokabeļu pievienošana	3
Barošanas padeve	4
Ieiešana sapārošanas režīmā	4
Atskaņošana no Bluetooth ierīcēm	4
4. Informācija par precī	5
Specifikācijas	5
5. Darbības traucējumu novēršana	6
Par Bluetooth ierīci	6
6. Jūsu ievēribai	7
Pārstrāde	7

- Izlasiet šo lietošanas instrukciju.
- Izpildiet visus norādījumus.
- Nelietojiet ierīci ūdens tuvumā.
- Neuzstādi karstuma avotu tuvumā, piemēram, netālu no radiatora, sildītāja, krāsns vai citas ierīces (ieskaitot pastiprinātājus), kas rada siltumu.
- Novietojiet barošanas vadu tā, lai tas būtu pasargāts no samīšanas, saspiešanas vai cita veida deformācijas, it īpaši pie kontaktdakšas, sienas rozetes, sadalītāja, kā arī vietā, kur vads ir savienots ar pašu ierīci.
- Izmantojiet tikai tos piederumus/aksesuārus, ko ir norādījis ražotājs.
- Pērkona negaisa laikā, kā arī, ja paredzat, ka ierīce ilgāku laiku netiks lietota, atvienojiet to no barošanas padeves.
- Ierīces apkopi un remontu veiciet tikai specializētā servisa centrā. Apkope un remonts ir nepieciešami tad, ja ierīce jebkādā veidā ir bojāta, piemēram, ir bojāts barošanas vads vai kontaktdakša, uz ierīces ir uzlijis ūdens vai tajā ir iekritis kāds priekšmets, ierīce ir tikusi pakļauta lietus vai mitruma iedarbībai, tā nedarbojas, kā nākas, vai arī tā ir nokritusi zemē.
- Ierīci nedrīkst apšļakstīt vai apliet ar nekādiem šķidrumiem.
- Nenovietojiet uz ierīces nekādus priekšmetus, kas var to apdraudēt (piemēram, ar šķidrumu pildītus traukus, aizdegta sveces).
- Ja ierīces atvienošanai no elektrotīkla tiek izmantota adaptera kontaktdakša, tad šai atvienošanas ierīcei ir jābūt darba kārtībā, brīvi pieejamai un ērti izraujamai no elektrotīkla rozetes.



Brīdinājums

- Nekad nenoņemiet ierīces korpusu.
- Nekad novietojiet šo ierīci uz citas elektriskās aparatūras.
- Nodrošini, lai barošanas vads, kontaktdakša vai adapteris vienmēr būtu viegli pieejami, lai vajadzības gadījumā atvienotu ierīci no elektrības.

2. Jūsu Bluetooth adapteris

Ievads

Pievienojot Bluetooth adapteri pie jūsu Hi-Fi skaļruņu sistēmas, jūs varat baudīt jūsu Bluetooth ierīces audiosaturu jūsu Hi-Fi sistēmā caur Bluetooth bezvadu savienojumu.

Iepakojuma saturs

Pārbaudiet un atpazīstiet iepakojuma saturu:

- Galvenā ierīce
- Maiņstrāvas barošanas adapteris
- RCA audiokabelis
- Lietošanas instrukcija

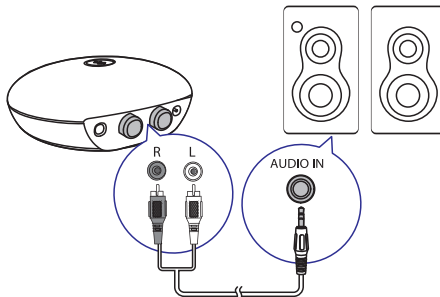
3. Atskaņošana

Šajā nodaļā sniegtos norādījumus vienmēr izpildiet noteiktajā secībā.

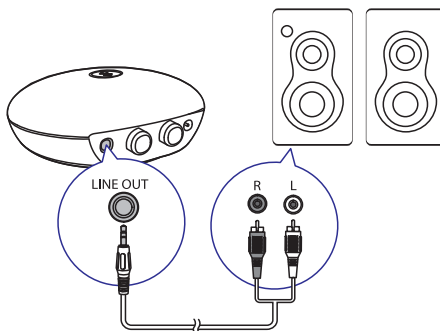
Audiokabeļu pievienošana

Ir divi veidi, kā pievienot Bluetooth adapteri jūsu Hi-Fi sistēmai. Izvēlieties vienu no veidiem, kurš ir piemērots jūsu Hi-Fi sistēmai.

1. iespēja (A att.)



2. iespēja (B att.)



Barošanas padeve

! Uzmanību

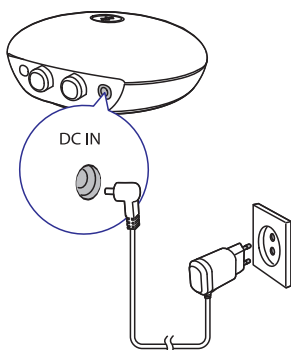
- Ierīces bojājumu risks! Pārliecinieties, vai elektrotīkla spriegums atbilst spriegumam, kas ir norādīts ierīces apakšā.
- Elektriskās strāvas trieciena risks! Izraujot kontaktdakšu no rozetes, vienmēr turiet to stingri.

☰ Piezīme

- Identifikācijas datu plāksnīte atrodas Bluetooth adaptera apakšā.

Pievienojiet barošanas adapteri pie:

- ligzdas **DC IN** Bluetooth adaptera aizmugurē;
- sienas elektrības rozetes.



Ieiešana sapārošanas režīmā

Kad Bluetooth adapteris ir pievienots barošanas padevei, tas automātiski ieslēdzas Bluetooth sapārošanas režīmā.

- Ja jūsu Bluetooth ierīce iepriekš nav bijusi sapārota ar Bluetooth adapteri, tad vispirms ir nepieciešams veikt sapārošanu, un pēc tam ir iespējams atskaņot tās audiosaturu (skatiet nodaļu "Atskaņošana no Bluetooth ierīcēm").

- Ja jūsu Bluetooth ierīce iepriekš ir bijusi sapārota ar Bluetooth adapteri, nospiediet ✖.
 - ↳ Bluetooth adapteris mēģina savienoties ar iepriekš savienoto Bluetooth ierīci. Ja tas neizdodas, adapteris atgriežas sapārošanas režīmā.

✖ Padoms

- Ja Bluetooth adapteris nespēj sapāroties ar Bluetooth ierīci, tad pēc divām minūtēm tas iziet no sapārošanas režīma un LED gaismīņa kļūst blāva. Jūs varat nospiegt ✖, lai atgrieztos sapārošanas režīmā.

LED gaismīņa	Apraksts
Zila, deg nepārtraukti	Bluetooth adapteris ir savienojies ar Bluetooth ierīci.
Zila, mirgo	Bluetooth adapteris gaida, kad tiks sapārots ar Bluetooth ierīci.
Blāva	Bluetooth adapteris nav nedz savienojies ar Bluetooth ierīci, nedz sapārošanas režīmā.

Atskaņošana no Bluetooth ierīcēm

☰ Piezīme

- Efektīvas darbības attālums starp Bluetooth adapteri un sapāroto ierīci ir apmēram 10 metri (30 pēdas).
- Nenovietojiet Bluetooth adapteri citu elektronisko ierīču, kas var radīt traucējumus, tuvumā.
- Netiek garantēta savienojamība ar visām Bluetooth ierīcēm.
- Pārliecinieties, vai Bluetooth adapteris ir pareizi pievienots pie Hi-Fi sistēmas, kas ir pieslēgta barošanas padevei.
- Pārliecinieties, vai jūsu Hi-Fi sistēma ir Audio-in (audio ievades) vai Line-in (līnijas ievades) atskaņošanas režīmā.

... Atskaņošana

1. Aktivizējiet Bluetooth funkciju savā Bluetooth ierīcē un meklējiet Bluetooth ierīces (skatiet tās lietošanas instrukciju).
2. Kad jūsu ierīcē tiek parādīts **[PhilipsBT]** (Philips Bluetooth adapteris), izvēlieties to, lai sāktu sapārošanu un savienojuma izveidi. Ja nepieciešams, ievadiet noklusējuma paroli "0000".
 - ↳ Ja savienojums ir veiksmīgs, Bluetooth indikatora gaismiņa nepārtraukti deg zilā krāsā.
3. Savā ierīcē sāciet audiosatura atskaņošanu.
 - ↳ Audiosaturs tiek straumēts no jūsu ierīces uz jūsu Hi-Fi sistēmu.

Piezīme

- Ja jūsu Bluetooth ierīce iepriekš jau ir bijusi sapārota ar AEA2000, tad jums vienkārši ir jāatrod **[Philips BT]** jūsu ierīces Bluetooth izvēlnē un jāsāk savienojums.
- Šis Bluetooth adapteris var saglabāt atmiņā līdz 8 iepriekš sapārotām ierīcēm.

Lai atvienotu Bluetooth ierīci:

- Vēlreiz nospiediet ✖;
- Bluetooth izvēlnē vēlreiz pieskarieties **[Philips BT]**;
- Deaktivizējiet Bluetooth funkciju savā ierīcē; vai
- Pārvietojiet ierīci ārpus efektīvās darbības zonas.

Lai pievienotu citu Bluetooth ierīci:

1. Atvienojiet iepriekš pievienoto ierīci.
2. Sapārojiet ar jūsu izvēlētu Bluetooth ierīci.

Lai dzēstu sapārošanas vēsturi Bluetooth adapteri:

- Nospiediet un 7 sekundes turiet nospiešanu ✖.
- ↳ Bluetooth indikatora gaismiņa 2 sekundes deg zilā krāsā, tad atgriežas iepriekšējā statusā.

4. Informācija par precī

Piezīme

- Informācija par precī var tikt mainīta bez iepriekšēja paziņojuma.

Specifikācijas

Pastiprinātājs

Izvades jauda: 1000 mV RMS

Signāla – trokšņa attiecība: > 62 dBA

Kopējie harmoniskie traucējumi: < 2%

Bluetooth

Standarts: Bluetooth standarta versija 2.1 + EDR

Frekvenču josla: 2,402 ~ 2,480 GHz ISM frekvenču josla

Darbības diapazons: 10 m (brīvā telpā)

Vispārīga informācija

Mainītrāvas barošana: Modelis: AS030-090-EE033 (Philips)
Ievade: 100-240 V~, 50/60 Hz, 0,15 A
Izvade: 9 V === 0,33 A

Elektroenerģijas patēriņš < 3 W
darbības režīmā:

Izmēri:
- galvenā ierīce 74 x 28 x 72 mm
(p x a x d)

Svars:
- galvenā ierīce 0,04 kg

5. Darbības traucējumu novēršana



Brīdinājums

- Nekādā gadījumā nenoņemiet šīs ierīces korpusu.

Lai saglabātu garantijas derīgumu, nekādā gadījumā nemēģiniet remontēt ierīci pats.

Ja šīs ierīces lietošanas laikā rodas tās darbības traucējumi, pirms sazināties ar servisa centru, lūdzu, vispirms pārbaudiet tālāk uzskaitītos punktus. Ja problēma netiek atrisināta, dodieties uz Philips interneta vietni (www.philips.com/support). Kad sazināties ar Philips, pārliedzinieties, vai ierīce atrodas netālu un vai jums ir pieejami modeļa un sērijas numuri.

Nav barošanas padeves

- Pārliedzinieties, vai ir pareizi pievienots ierīces maiņstrāvas barošanas adapteris.
- Pārliedzinieties, vai elektrotīkla rozetē ir elektrība.

Nav skaņas no jūsu Hi-Fi sistēmas

- Pārliedzinieties, vai Hi-Fi sistēma ir pieslēgta barošanas padevei.
- Pārliedzinieties, vai Hi-Fi sistēma ir pareizi savienota ar Bluetooth adapteri.
- Pārliedzinieties, vai ir veiksmīgi izveidots Bluetooth bezvadu savienojums.
- Noregulējiet savas Hi-Fi sistēmas un Bluetooth ierīces skaļumu.
- Pārliedzinieties, vai Hi-Fi sistēma ir Audio-in (audio ievades) vai Line-in (līnijas ievades) atskaņošanas režīmā.

Par Bluetooth ierīci

Pēc savienojuma izveides ar Bluetooth ierīci skaņas kvalitāte ir slikta

- Slikta Bluetooth uzstveršana. Pārvietojiet ierīci tuvāk Bluetooth adapterim vai novāciet jebkurus šķēršļus starp ierīci un adapteri.

Nevar izveidot savienojumu ar ierīci

- Ierīces Bluetooth funkcija nav aktivizēta. Skatiet ierīces lietošanas instrukciju, lai uzzinātu, kā aktivizēt Bluetooth funkciju.
- Adapteris jau ir savienots ar citu Bluetooth ierīci. Atvienojiet attiecīgo Bluetooth ierīci un tad mēģiniet vēlreiz.

Sapārotā ierīce pastāvīgi pievienojas un atvienojas

- Slikta Bluetooth uzstveršana. Pārvietojiet ierīci tuvāk Bluetooth adapterim vai novāciet jebkurus šķēršļus starp ierīci un adapteri.
- Dažām ierīcēm Bluetooth savienojums var tikt automātiski deaktivizēts enerģijas taupīšanas nolūkā. Tas nenorāda uz jebkādiem šī Bluetooth adaptera darbības traucējumiem.

6. Jūsu ievēribai

Jebkādas Philips Consumer Lifestyle tieši neapstiprinātas ierīces izmaiņas vai modifikācijas var liegt lietotājam ierīces turpmākas izmantošanas tiesības.

€ 2150

Šī ierīce atbilst Eiropas Savienības noteikumiem par radiotraucējumiem.

Pārstrāde



Jūsu ierīce ir izstrādāta un izgatavota, izmantojot augstas kvalitātes materiālus un sastāvdaļas, kurus var pārstrādāt un lietot atkārtoti.



Ja ierīce ir marķēta ar īpašu simbolu – pārsvītrotu atkritumu konteineru, tas nozīmē, ka tā atbilst Eiropas Savienības direktīvas 2002/96/EK prasībām.

Lūdzu, noskaidrojiet informāciju par vietējo elektrisko un elektronisko ierīču atsevišķas savākšanas sistēmu.

Lūdzu, rīkojieties saskaņā ar vietējiem noteikumiem un neizmetiet nolietotās elektroierīces kopā ar parastiem sadzīves atkritumiem. Pareiza jūsu nolietotās elektroierīces utilizācija palīdzēs novērst iespējamo kaitējumu apkārtējai videi un cilvēku veselībai.

Vides aizsardzībai

Ražotājs ir izvairījies no visa nevajadzīgā iepakojuma lietošanas. Ierīces iepakojums ir izveidots tā, lai to varētu viegli sadalīt triju veidu materiālos: kartonā (kaste), putu polistirolā (amortizācijas materiāls) un polietilēnā (maisīni, aizsargājošā loksne).

Šī ierīce sastāv no materiāliem, kurus ir iespējams pārstrādāt un lietot atkārtoti, ja tās izjaukšanu veic specializētā uzņēmumā.

Lūdzu, ievērojiet vietējos noteikumus par iepakojuma materiālu, izlietoto bateriju un nolietoto ierīču utilizāciju.

“Bluetooth®” vārdiskā preču zīme un logotipi ir reģistrētas preču zīmes, kas pieder “Bluetooth SIG, Inc.”, un “Philips” tās izmanto saskaņā ar licenci.

© 2012 Koninklijke Philips Electronics N.V.

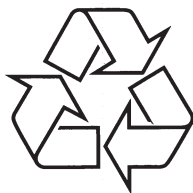
Specifikācijas var tikt mainītas bez paziņojuma.

Preču zīmes ir “Koninklijke Philips Electronics N.V.” vai to attiecīgo īpašnieku īpašums. “Philips” patur tiesības jebkurā laikā mainīt produktus bez pienākuma attiecīgi pielāgot agrāk piegādāto produktu krājumus.

Specifikācijas var tikt mainītas bez paziņojuma.

© 2012 Koninklijke Philips Electronics N.V.

Visas tiesības patur autors.



Apmeklējiet Philips Internetā
<http://www.philips.com>