

Register your product and get support at
www.philips.com/welcome

AE5430



DE Benutzerhandbuch

PHILIPS

Inhaltsangabe

1	Wichtig	4
	Gehörschutz	4
2	Ihr UKW-/DAB+-Radio	5
	Einführung	5
	Lieferumfang	5
	Geräteübersicht	6
3	Erste Schritte	7
	Ausrichten der UKW-/DAB+-Antenne	7
	Anschließen an die Stromversorgung	7
	Einschalten	8
	Einstellen der Lautstärke	9
	Wiedergeben über den Kopfhörer	9
4	Empfangen von Radiosendern	9
	Hören von DAB+-Radio	9
	UKW-Radiosender wiedergeben	11
	Verwenden des Systemmenüs im UKW-/DAB+-Modus	12
5	Produktinformationen	13
	Verstärker	13
	Tuner	13
	Allgemeine Informationen	14
6	Fehlerbehebung	14
7	Hinweis	15
	Recycling	15

1 Wichtig

- Lesen Sie diese Anweisungen durch.
- Beachten Sie alle Warnhinweise.
- Befolgen Sie alle Anweisungen.
- Verdecken Sie keine Lüftungsöffnungen. Stellen Sie das Gerät gemäß den Vorschriften des Herstellers auf.
- Platzieren Sie das Gerät nicht neben Wärmequellen, wie z. B. Heizkörpern, Öfen oder anderen Geräten (darunter auch Verstärker), die Wärme erzeugen.
- Schützen Sie das Netzkabel, damit niemand auf das Kabel tritt und es nicht geknickt wird. Insbesondere darf dies nicht an den Steckern, an den Steckdosen oder an der Stelle geschehen, an der die Kabel den Radiowecker verlassen.
- Verwenden Sie nur vom Hersteller empfohlenes Zubehör:
- Ziehen Sie bei Gewittern oder bei längerer Nichtverwendung des Radioweckers den Netzstecker.
- Lassen Sie sämtliche Reparaturen ausschließlich von qualifiziertem Servicepersonal durchführen. Reparaturen sind notwendig, wenn der Radiowecker beschädigt wurde, z. B. wenn das Netzkabel oder der Netzstecker beschädigt wurden, Gegenstände in den Radiowecker gefallen sind, Flüssigkeit über den Radiowecker geschüttet wurde, der Radiowecker Regen oder Feuchtigkeit ausgesetzt wurde oder wenn der Radiowecker nicht ordnungsgemäß funktioniert oder fallen gelassen wurde.
- Dieser Radiowecker darf nicht mit Flüssigkeiten in Kontakt kommen.
- Auf den Radiowecker dürfen keine möglichen Gefahrenquellen gestellt werden (z. B. mit einer Flüssigkeit gefüllte Gegenstände, brennende Kerzen).
- Wenn der Stecker des Direct Plug-In-Adapters als Trennvorrichtung verwendet

wird, muss die Trennvorrichtung frei zugänglich bleiben.

Gehörschutz

Gefahr

- Um Hörschäden zu vermeiden, sollten Sie die Kopfhörer nur für kurze Zeit bei hoher Lautstärke verwenden. Stellen Sie eine angemessene Lautstärke ein. Je höher die Lautstärke, desto schneller können Hörschäden entstehen.

Beachten Sie bei der Verwendung von Kopfhörern folgende Richtlinien.

- Hören Sie nur bei angemessener Lautstärke und nur eine angemessene Zeit lang.
- Achten Sie darauf, dass Sie den Lautstärkepegel auch nach der Eingewöhnungsphase nicht kontinuierlich erhöhen.
- Stellen Sie die Lautstärke nur so hoch ein, dass Sie Umgebungsgereusche noch wahrnehmen können.
- In potenziell gefährlichen Situationen sollten Sie sehr vorsichtig sein oder die Verwendung kurzzeitig unterbrechen.
- Übermäßiger Schalldruck durch Kopfhörer kann zu Hörschäden führen.

2 Ihr UKW-/ DAB+-Radio

Herzlichen Glückwunsch zu Ihrem Kauf und willkommen bei Philips! Um die Unterstützung von Philips optimal nutzen zu können, sollten Sie Ihr Produkt unter www.philips.com/welcome registrieren.

Einführung

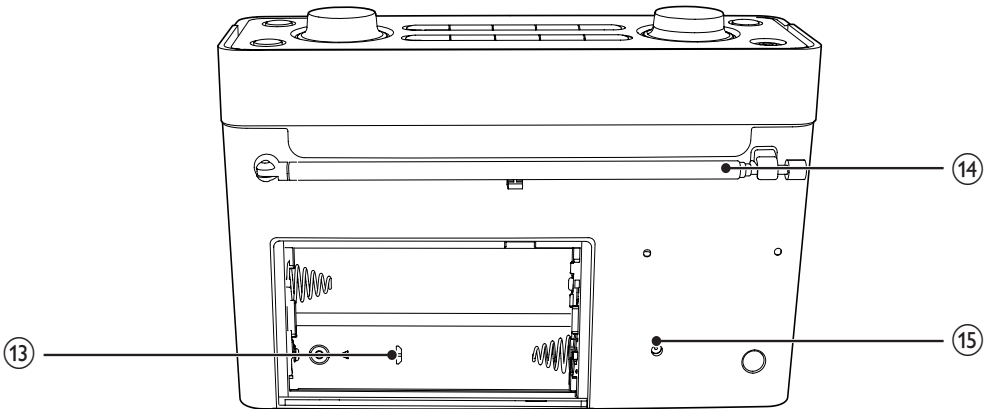
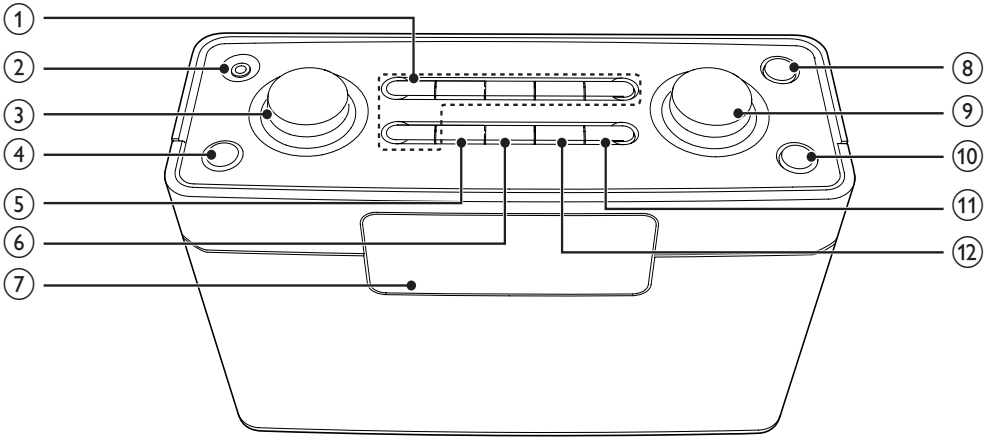
Mit diesem Gerät können sowohl UKW- als auch DAB+ (Digital Audio Broadcasting)-Radiosender wiedergegeben werden.

Lieferumfang

Prüfen Sie zunächst den Verpackungsinhalt:

- Hauptgerät
- Netzteil
- Betriebsanleitung

Geräteübersicht



① 1 - 5+

- Zifferntasten: Auswählen eines voreingestellten Radiosenders.

② 

- Kopfhörerbuchse

③ VOLUME

- Einstellen der Lautstärke

④ 

- Ein-/Ausschalten des Radios

⑤ PRESET

- Manuelles Speichern von Radiosendern

⑥ INFO

- Anzeigen von DAB+/-RDS-Informationen

⑦ Anzeigefeld

- Anzeigen aktueller Informationen.

- ⑧ **SELECT**
 - Bestätigung der Auswahl
- ⑨ **TUNING**
 - Einstellen eines Radiosenders
 - Anpassen von Einstellungen
- ⑩ **DAB/FM**
 - Auswählen einer DAB+/-UKW-Quelle
- ⑪ **MENU**
 - Zugreifen auf das DAB+/-UKW-Menü
- ⑫ **SCAN**
 - Automatische Suche und Speicherung von Radiosendern
- ⑬ **USB-Anschluss für Software-Aktualisierung**
- ⑭ **Antenne**
 - Verbessern des UKW-/DAB+-Radioempfangs
- ⑮ **DC IN**
 - Anschließen an die Stromversorgung

3 Erste Schritte



Achtung

- Die Verwendung von Steuerelementen, Einstellungen oder Vorgehensweisen, die von dieser Darstellung abweichen, können zu gefährlichen Strahlenbelastungen oder anderen Sicherheitsrisiken führen.

Folgen Sie den Anweisungen in diesem Kapitel immer nacheinander.

Ausrichten der UKW-/DAB+-Antenne

Für einen optimalen Empfang ziehen Sie die UKW-/DAB+-Antenne vollständig aus, und richten Sie sie aus.



Hinweis

- Positionieren Sie die Antenne zur Vermeidung unerwünschter Störungen in möglichst großer Entfernung von Fernsehern, Videorecordern oder anderen Strahlungsquellen.

Anschließen an die Stromversorgung

Dieses Gerät kann mit Netzspannung oder Batterien bzw. Akkus betrieben werden.

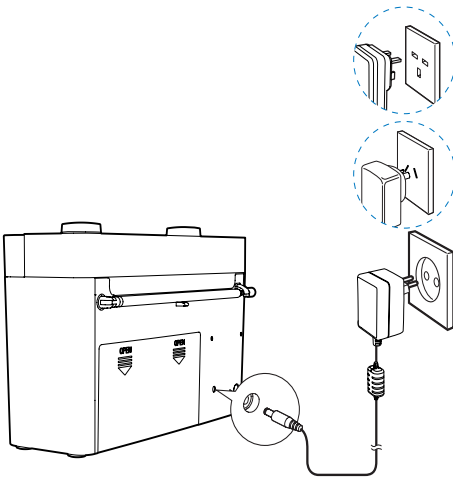
Option 1: Netzteilbetrieb

! Achtung

- Möglicher Produktschaden! Stellen Sie sicher, dass die Spannung der Stromversorgung mit der Spannung übereinstimmt, die auf der Rück- oder Unterseite des Geräts angegeben ist.
- Stromschlaggefahr! Ziehen Sie immer am Stecker, um das Stromkabel vom Netzanschluss zu trennen. Ziehen Sie niemals am Kabel.
- Vergewissern Sie sich vor dem Anschließen des Netzteils, dass alle anderen Verbindungen hergestellt wurden.

☰ Hinweis

- Das Typenetikett befindet sich auf der Unterseite der Haupteinheit.



✱ Tipp

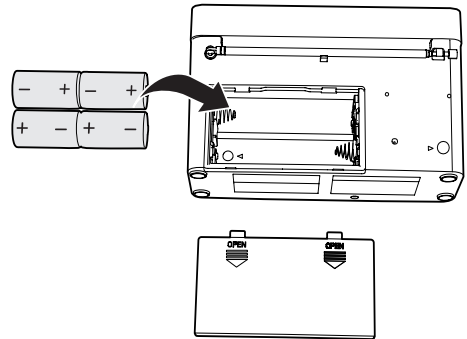
- Wenn das Gerät mit Netzstrom betrieben wird, leuchtet die Hintergrundbeleuchtung immer auf.

Option 2: Batteriebetrieb


! Achtung

- Explosionsgefahr! Halten Sie den Akku von Hitze, Sonnenlicht und Feuer fern. Werfen Sie die Batterien niemals ins Feuer.
- Verwenden Sie niemals zugleich alte und neue Batterien oder Batterien unterschiedlichen Typs (z. B. Zink-Kohle- und Alkali-Batterien usw.).
- Entfernen Sie die Batterien, wenn sie leer sind oder das Gerät längere Zeit nicht verwendet wird.
- Batterien enthalten chemische Substanzen und müssen daher ordnungsgemäß entsorgt werden.

- 1 Öffnen Sie das Batteriefach.
- 2 Legen Sie vier 1,5 V R14/UM2/C Batterien (nicht im Lieferumfang enthalten) mit korrekter Polarität (+/-) wie angegeben ein.
- 3 Schließen Sie das Batteriefach.

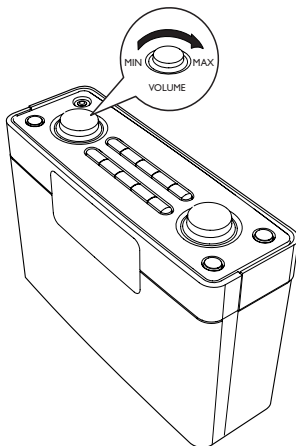


Einschalten

Drücken Sie die Taste .

- ↳ Das Gerät wechselt zu der zuletzt gewählten Quelle.

Einstellen der Lautstärke



Wiedergeben über den Kopfhörer

Schließen Sie einen Kopfhörer an die -Buchse des Geräts an.

4 Empfangen von Radiosendern

Hören von DAB+-Radio

Digital Audio Broadcasting (DAB+) ist ein Verfahren, bei dem über ein Netzwerk von Transmittern Radioprogramme digital gesendet werden. Somit verfügen Sie über größere Auswahl, bessere Tonqualität und umfangreichere Informationen.

Einstellen eines DAB+-Radiosenders



Hinweis

- Vergewissern Sie sich, dass die Antenne vollständig ausgefahren ist.

- 1 Drücken Sie wiederholt **DAB/FM**, um einen DAB+-Radiosender auszuwählen.
↳ **[Full SCAN]** (vollständige Suche) wird angezeigt.
- 2 Drücken Sie **SELECT**, um die vollständige Suche zu beginnen.
 - ↳ Das Gerät speichert automatisch alle DAB+-Radiosender und gibt den ersten verfügbaren Sender wieder.
 - ↳ Die Senderliste wird im Gerät gespeichert. Wenn Sie das Gerät das nächste Mal einschalten, wird keine Sendersuche durchgeführt.
 - ↳ Wenn kein DAB+-Sender gefunden wird, wird **[No DAB Station]** (kein DAB-Sender) und anschließend **[FULL SCAN]** (vollständige Suche) angezeigt.

So stellen Sie einen Sender von der Liste mit verfügbaren Sendern ein:

- 1 Drehen Sie im DAB+-Modus **TUNING**, um durch die verfügbaren DAB+-Sender zu navigieren.

- 2 Drücken Sie zur Bestätigung die Taste **SELECT**.

Automatisches Speichern von DAB+-Radiosendern

Hinweis

- Neue Radiosender und Dienste werden zu den DAB+-Sendern hinzugefügt. Damit neue DAB+-Sender und Dienste hinzukommen, führen Sie regelmäßig eine vollständige Suche durch.

Drücken Sie im DAB+-Modus **SCAN**.

- ↳ Das Gerät durchsucht alle verfügbaren DAB+-Radiosender und gibt den ersten verfügbaren Sender wieder.

Manuelles Speichern von DAB+-Radiosendern

Hinweis

- Sie können maximal 10 voreingestellte DAB+-Radiosender speichern.

- 1 Stellen Sie einen DAB+-Radiosender ein.
- 2 Halten Sie **PRESET** 3 Sekunden lang gedrückt, um den Speichermodus zu aktivieren.
- 3 Drehen Sie **TUNING**, um eine voreingestellte Nummer auszuwählen.
- 4 Drücken Sie zur Bestätigung die Taste **SELECT**.
- 5 Wiederholen Sie die Schritte 1 bis 4, um weitere DAB+-Sender zu speichern.

Hinweis

- Um einen voreingestellten DAB+-Radiosender zu löschen, speichern Sie einen anderen Sender an seiner Stelle.

Auswählen eines voreingestellten DAB+-Radiosenders

Im DAB+-Tunermodus,

- um eine voreingestellte Nummer zwischen 1 und 5 auszuwählen, drücken Sie direkt die Zifferntasten **1** bis **5**;
- um eine voreingestellte Nummer zwischen 6 und 10 auszuwählen, halten Sie **5+** gedrückt, und drücken Sie dann gleichzeitig die jeweilige Zifferntaste (z. B. **5+** und **1** für 6).

Anzeigen der DAB+-Informationen

Drücken Sie während der Wiedergabe von DAB+-Radio wiederholt **INFO**, um durch die folgenden Informationen zu blättern (falls verfügbar):

- ↳ Sendername
- ↳ Dynamic Label Segment (DLS)
- ↳ Signalstärke
- ↳ Programmtyp (PTY)
- ↳ Ensemblename
- ↳ Kanal und Frequenz
- ↳ Signalfehlerrate
- ↳ Bitrate und Audiostatus
- ↳ Datum

Verwenden des DAB+-Menüs

- 1 Drücken Sie im DAB+-Modus **MENU**, um auf das DAB+-Menü zuzugreifen.
- 2 Drehen Sie **TUNING**, um durch die Menüoptionen zu blättern:
 - **[Full scan]:** (Vollständige Suche) Suchen aller verfügbaren DAB+-Radiosender
 - **[Manual tune]:** (Manuelles Einstellen) Manuelles Einstellen eines bestimmten Senders/einer bestimmten Frequenz und Hinzufügen zur Senderliste
 - **[Prune]:** (Entfernen) Entfernen aller ungültigen Sender aus der Senderliste

- **[System]:** Einstellen der Systemeinstellungen

3 Um eine Option auszuwählen, drücken Sie **SELECT**.

4 Wiederholen Sie die Schritte 2 bis 3, um Unteroptionen innerhalb einer Option auszuwählen.

[System]

- **[Factory Reset]:** (Wiederherstellen der Werkseinstellungen) Zurücksetzen aller Einstellungen auf die Werkseinstellungen
- **[Software Upgrade]:** (Software-Aktualisierung) Aktualisieren der Software bei verfügbarer Software
- **[SW version]:** (Software-Version) Anzeigen der Software-Version des Geräts



Hinweis

- Wird innerhalb von 10 Sekunden keine Taste gedrückt, schließt sich das Menü.

UKW-Radiosender wiedergeben

Auswählen des UKW-Modus

- 1** Drücken Sie \emptyset , um das Radio einzuschalten.
- 2** Drücken Sie wiederholt **DAB/FM**, um den UKW-Modus auszuwählen.

Einstellen eines UKW-Radiosenders

Drehen Sie im UKW-Tuner-Modus langsam **TUNING**, um UKW-Radiosender mit einem starken Signal einzustellen.

Automatisches Speichern von UKW-Radiosendern



Hinweis

- Sie können bis zu 10 UKW-Radiosender speichern.

Drücken Sie im UKW-Tuner-Modus **SCAN**.

↳ Das Gerät speichert alle verfügbaren UKW-Radiosender und gibt den ersten Sender wieder.

Manuelles Speichern von UKW-Radiosendern

- 1** Auswählen eines UKW-Radiosenders.
- 2** Halten Sie **PRESET** 3 Sekunden lang gedrückt, um den Speichermodus zu aktivieren.
- 3** Drehen Sie **TUNING**, um eine Nummer auszuwählen.
- 4** Drücken Sie zur Bestätigung die Taste **SELECT**.
- 5** Wiederholen Sie die Schritte 1 bis 4, um weitere UKW-Sender zu speichern.



Tipp

- Soll ein voreingestellter Sender überschrieben werden, speichern Sie einen anderen Sender an seiner Stelle.

Auswählen eines voreingestellten UKW-Radiosenders

Im UKW-Tuner-Modus,

- um den voreingestellten Sender zwischen 1 und 5 auszuwählen, drücken Sie direkt die Zifferntasten **1** bis **5**;
- um den voreingestellten Sender zwischen 6 und 10 auszuwählen, halten Sie **5+** gedrückt, und drücken Sie dann eine andere Zifferntaste gleichzeitig (z. B. **5+** mit **1** für 6).

Verwenden des UKW-Menüs

- 1 Drücken Sie im UKW-Modus **MENU**, um auf das UKW-Menü zuzugreifen.
- 2 Drehen Sie **TUNING**, um durch die Menüoptionen zu blättern:
 - **[Scan setting] (Scan-Funktion)**
 - **[Stereo setting] (Stereo)**
 - **[System]**
- 3 Um eine Option auszuwählen, drücken Sie **SELECT**.
- 4 Wiederholen Sie die Schritte 2 bis 3, um Unteroptionen innerhalb einer Option auszuwählen.

Scan-Funktion

- **[Strong stations only]:** (Nur starke Sender) Suchen von Sendern mit starken Signalen
- **[All stations]:** (Alle Sender) Suchen aller verfügbaren Radiosender

Stereo

- **[Stereo allowed]** (Stereo erlaubt) Auswählen der Stereo-Übertragung
- **[Forced mono]** (Nur Mono) Auswählen der Mono-Übertragung

Anzeigen von RDS-Informationen

Bei RDS (Radio Data System) handelt es sich um einen Dienst, der es UKW-Sendern ermöglicht, zusätzliche Informationen zu übermitteln.

Wenn Sie einen UKW-Sender mit RDS-Signal hören, werden ein RDS-Symbol und der Name des Senders angezeigt.

- 1 Stellen Sie einen RDS-Sender ein.
- 2 Drücken Sie wiederholt auf **INFO**, um folgende Informationen aufzurufen (sofern verfügbar):
 - ↳ Sendername
 - ↳ Programmart, zum Beispiel **[NEWS]** (Nachrichten), **[SPORT]** (Sport), **[POP M]** (Popmusik) usw.
 - ↳ Radio-Textnachrichten
 - ↳ Frequenz

Verwenden des Systemmenüs im UKW-/DAB+-Modus

Zurücksetzen aller Einstellungen

- 1 Drücken Sie im DAB+/-UKW-Modus **MENU**.
- 2 Drehen Sie **TUNING**, bis **[System]** (System) angezeigt wird.
- 3 Drücken Sie zur Bestätigung die Taste **SELECT**.
 - ↳ **[Factory Reset]** (Wiederherstellen der Werkseinstellungen) wird angezeigt.
- 4 Drücken Sie erneut **SELECT**.
 - ↳ **[No] [Yes]** (Nein, Ja) wird angezeigt.
- 5 Drehen Sie **TUNING** **[Yes]** (Ja) oder **[No]** (Nein), und drücken Sie dann zur Bestätigung **SELECT**.
 - **[Yes]** (Ja): Zurücksetzen aller Einstellungen zu den Werkseinstellungen
 - **[No]** (Nein): Abbrechen

Aktualisieren der Software (falls verfügbar)

Für Ihr Radio ist in der Zukunft möglicherweise eine Software-Aktualisierung verfügbar. Wenn Sie Ihr Produkt bei der Philips Website (www.philips.com/welcome) mit einer gültigen E-Mail-Adresse registrieren, können Sie Benachrichtigungen für Software-Aktualisierungen erhalten. Oder besuchen Sie die Philips Website regelmäßig, um zu prüfen, ob Software-Aktualisierungen verfügbar sind.

Um die Software Ihres Radios zu aktualisieren, befolgen Sie unbedingt diese Schritte:

- 1 Lesen Sie Anweisungen zur Software-Aktualisierung auf der Philips Website gründlich durch.
- 2 Laden Sie die neueste Software auf Ihren PC herunter; und verbinden Sie ihn dann über den USB-Anschluss mit Ihrem Radio.

- 3 Greifen Sie im UKW-/DAB+-Modus auf das Systemmenü zu.
- 4 Drehen Sie **TUNING**, bis **[Software Upgrade]** (Software-Aktualisierung) angezeigt wird.
- 5 Drücken Sie zur Bestätigung die Taste **SELECT**.
- 6 Befolgen Sie die Anweisungen auf dem Bildschirm, um die Aktualisierung abzuschließen.



Hinweis

- Wenn Sie **[Software upgrade]** (Software-Aktualisierung) auswählen, ohne die neueste Software herunterzuladen oder den PC über den USB-Anschluss anzuschließen, müssen Sie das Radio aus- und wieder einschalten.
- Wenn die Aktualisierung versehentlich unterbrochen wird, müssen Sie das Gerät ausschalten und die Software erneut installieren, sonst wird das Radio nicht ordnungsgemäß funktionieren.

Anzeigen der Softwareversion

- 1 Rufen Sie das Systemeinstellungsmenü auf.
- 2 Drehen Sie **TUNING**, bis **[SWVersion]** (Softwareversion) angezeigt wird.
- 3 Drücken Sie zur Bestätigung die Taste **SELECT**.
↳ Die Softwareversion des Geräts wird angezeigt.

5 Produktinformationen



Hinweis

- Die Produktinformationen können ohne vorherige Ankündigung geändert werden.

Verstärker

Ausgangsleistung	2 W RMS
------------------	---------

Tuner

Empfangsbereich	UKW: 87,5–108 MHz DAB+: 174,92 bis 239,20 MHz
-----------------	--

Abstimmungsbereich (UKW)	50 kHz
--------------------------	--------

Empfindlichkeit – Mono, 26 dB S/N	< 22 dBf
Ratio	

Suchempfindlichkeit	< 28 dBf
---------------------	----------

Klirrfaktor	< 2 %
-------------	-------

Signal/Rausch-Verhältnis	> 55 dB
--------------------------	---------

Allgemeine Informationen

AC/DC-Adapter (Eingangslleistung)	100 bis 240 V~, 50/60 Hz, 0,5 A
(Ausgangslleistung)	5,98 V == 1,0 A
(Markenname)	Philips
(Modellnummer)	AS100-059-AD100
Betriebs-Stromverbrauch	2,7 W
Standby-Stromverbrauch	<1 W
Abmessungen - Hauptgerät (H x B x T)	137 x 210 x 79 mm
Gewicht - Inklusive Verpackung - Hauptgerät	1,05 kg 0,86 kg

6 Fehlerbehebung



Warnung

- Öffnen Sie auf keinen Fall das Gehäuse des Geräts.

Bei eigenhändigen Reparaturversuchen verfällt die Garantie.

Wenn Sie bei der Verwendung dieses Geräts Probleme feststellen, prüfen Sie bitte die folgenden Punkte, bevor Sie Serviceleistungen anfordern. Besteht das Problem auch weiterhin, besuchen Sie die Philips Website unter www.philips.com/welcome. Wenn Sie Philips kontaktieren, stellen Sie sicher, dass sich das Gerät in der Nähe befindet und die Modell- und Seriennummer verfügbar ist.

Keine Stromversorgung

- Stellen Sie sicher, dass der Netzstecker ordnungsgemäß angeschlossen ist.
- Stellen Sie sicher, dass die Steckdose an die Stromversorgung angeschlossen ist.
- Vergewissern Sie sich, dass die Batterien korrekt eingesetzt wurden.

Kein Ton

- Stellen Sie die Lautstärke ein.

Das Gerät reagiert nicht

- Tauschen Sie die Batterien aus, und schalten Sie das Gerät erneut ein.
- Ziehen Sie den Netzstecker, und schließen Sie ihn wieder an. Schalten Sie anschließend das Gerät erneut ein.

Schlechter Radioempfang

- Erhöhen Sie den Abstand vom Gerät zu Fernsehgeräten oder Videorecordern.
- Ziehen Sie die Antenne ganz heraus.

7 Hinweis



Dieses Produkt entspricht den Richtlinien der Europäischen Union zu Funkstörungen. Änderungen oder Modifizierungen des Geräts, die nicht ausdrücklich von WOOX Innovations genehmigt wurden, können zum Erlöschen der Betriebserlaubnis führen.

Recycling



Ihr Gerät wurde unter Verwendung hochwertiger Materialien und Komponenten entwickelt und hergestellt, die recycelt und wiederverwendet werden können. Befindet sich das Symbol einer durchgestrichenen Abfalltonne auf Rädern auf dem Gerät, bedeutet dies, dass für dieses Gerät die Europäische Richtlinie 2002/96/EG gilt.



Entsorgen Sie dieses Produkt nie mit dem restlichen Hausmüll. Bitte informieren Sie sich über die örtlichen Bestimmungen zur getrennten Entsorgung von elektrischen und elektronischen Produkten. Durch die korrekte Entsorgung Ihrer Altgeräte werden Umwelt und Menschen vor möglichen negativen Folgen geschützt.

Ihr Produkt enthält Batterien, die der europäischen Richtlinie 2006/66/EG unterliegen und nicht mit dem normalen Haushaltsmüll entsorgt werden dürfen.

Wenn das nebenstehende durchgestrichene Mülltonnen-Symbol zusammen mit dem chemischen Symbol „pb“ an einem Produkt

angebracht ist, bedeutet dies, dass die Batterien den Anforderungen im Rahmen der Richtlinie in Bezug auf Blei entsprechen:

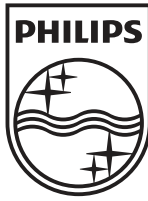


Bitte informieren Sie sich über die örtlichen Bestimmungen zur getrennten Entsorgung von Batterien. Durch die korrekte Entsorgung von Batterien werden Umwelt und Menschen vor möglichen negativen Folgen geschützt.

Umweltinformationen

Auf überflüssige Verpackung wurde verzichtet. Die Verpackung kann leicht in drei Materialtypen getrennt werden: Pappe (Karton), Styropor (Polsterung) und Polyethylen (Beutel, Schaumstoff-Schutzfolie).

Ihr Gerät besteht aus Werkstoffen, die wiederverwendet werden können, wenn das Gerät von einem spezialisierten Fachbetrieb demontiert wird. Bitte beachten Sie die örtlichen Vorschriften zur Entsorgung von Verpackungsmaterial, verbrauchten Batterien und Altgeräten.



Specifications are subject to change without notice.

2013 © WOOX Innovations Limited. All rights reserved.

This product was brought to the market by WOOX Innovations Limited or one of its affiliates, further referred to in this document as WOOX Innovations, and is the manufacturer of the product. WOOX Innovations is the warrantor in relation to the product with which this booklet was packaged. Philips and the Philips Shield Emblem are registered trademarks of Koninklijke Philips N.V.

AE5430_CCR_10_V2.0

