

Зарегистрируйте ваше изделие и получите поддержку на веб-сайте

www.philips.com/welcome

AE5250



Руководство пользователя

PHILIPS

Содержание

1	Важная информация!	3
	Техника безопасности	3

2	Радиоприемник FM/DAB	5
	Введение	5
	Комплект поставки	5
	Описание основного устройства	6

3	Начало работы	8
	Установка радиоприемника	8
	Подготовка антенны FM/DAB	8
	Подключение питания	8
	Включение	9
	Регулировка уровня громкости	9

4	Прослушивание радио FM	10
	Настройка FM-радио	10
	Сохранение FM-станций вручную	10
	Выбор сохраненной FM- радиостанции	10
	Использование меню FM	10

5	Прослушивание радио DAB	12
	Настройка DAB-радио	12
	Переключение DAB-станций	12
	Сканирование DAB-станций	12
	Отображение информации о станции	12
	Сохранение DAB-станций вручную	13
	Выбор сохраненной DAB- радиостанции	13
	Использование меню DAB	13

6	Сведения об изделии	15
	Радио (FM)	15
	Тюнер (DAB)	15
	Общая информация	15

7	Важная информация!	16
----------	---------------------------	-----------

8	Устранение неполадок	17
----------	-----------------------------	-----------

9	Подробнее о DAB	18
----------	------------------------	-----------

1 Важная информация!

Техника безопасности

Правила безопасности при прослушивании

Слушайте с умеренной громкостью.

- Использование наушников при прослушивании на максимальной громкости может привести к ухудшению слуха. Данное устройство может воспроизводить звук с таким уровнем громкости, который, даже при прослушивании менее минуты, способен привести к потере слуха у обычного человека. Возможность воспроизведения с высоким уровнем громкости предназначена для лиц с частичной потерей слуха.
- Уровень громкости может быть обманчивым. Со временем ваш слух адаптируется к более высоким уровням громкости. Поэтому после продолжительного прослушивания, то, что кажется нормальной громкостью, фактически может быть громким и вредным для вашего слуха. Во избежание этого установите безопасную громкость устройства, и подождите адаптации к этому уровню.

Для установки безопасного уровня громкости выполните следующие действия.

- Установите регулятор громкости на низкий уровень громкости.
- Постепенно повышайте уровень громкости, пока звучание не станет достаточно четким, комфортным, без искажений.

Слушайте с разумной продолжительностью.

- Прослушивание в течение длительного времени, даже при безопасном уровне громкости, может стать причиной потери слуха.
- Старайтесь использовать аудиооборудование с разумной продолжительностью и устраивать перерывы в прослушивании.

При использовании наушников соблюдайте следующие правила.

- Слушайте с умеренным уровнем громкости, с разумной продолжительностью.
- Старайтесь не увеличивать громкость, пока происходит адаптация слуха.
- Не устанавливайте уровень громкости, который может помешать вам слышать окружающие звуки.
- В потенциально опасных ситуациях следует соблюдать осторожность или временно прерывать прослушивание. Не используйте наушники во время управления транспортными средствами, а также во время катания на велосипеде, скейтборде и т.п. Это может привести к транспортно-аварийной ситуации и во многих странах запрещено законом.

Если шнур питания или штепсель прибора используются для отключения устройства, доступ к ним должен оставаться свободным.



Предупреждение

- Запрещается снимать корпус устройства.
- Запрещается смазывать детали устройства.
- Установите устройство на плоской, твердой и устойчивой поверхности.
- Запрещается устанавливать это устройство на другие электрические приборы.
- Устройство предназначено только для домашнего использования. Расположите устройство на достаточном расстоянии от воды, влаги и сосудов с водой.
- Берегите устройство от воздействия прямых солнечных лучей, открытого огня и источников тепла.



Примечание

- Таблицу с обозначениями см. на задней панели прибора.

2 Радиоприемник FM/DAB

Поздравляем с покупкой и приветствуем вас в клубе Philips! Чтобы воспользоваться всеми преимуществами поддержки Philips, зарегистрируйте устройство на веб-сайте www.philips.com/welcome.

Введение

Это устройство позволяет слушать FM-радио и радиостанции цифрового аудиовещания (DAB).

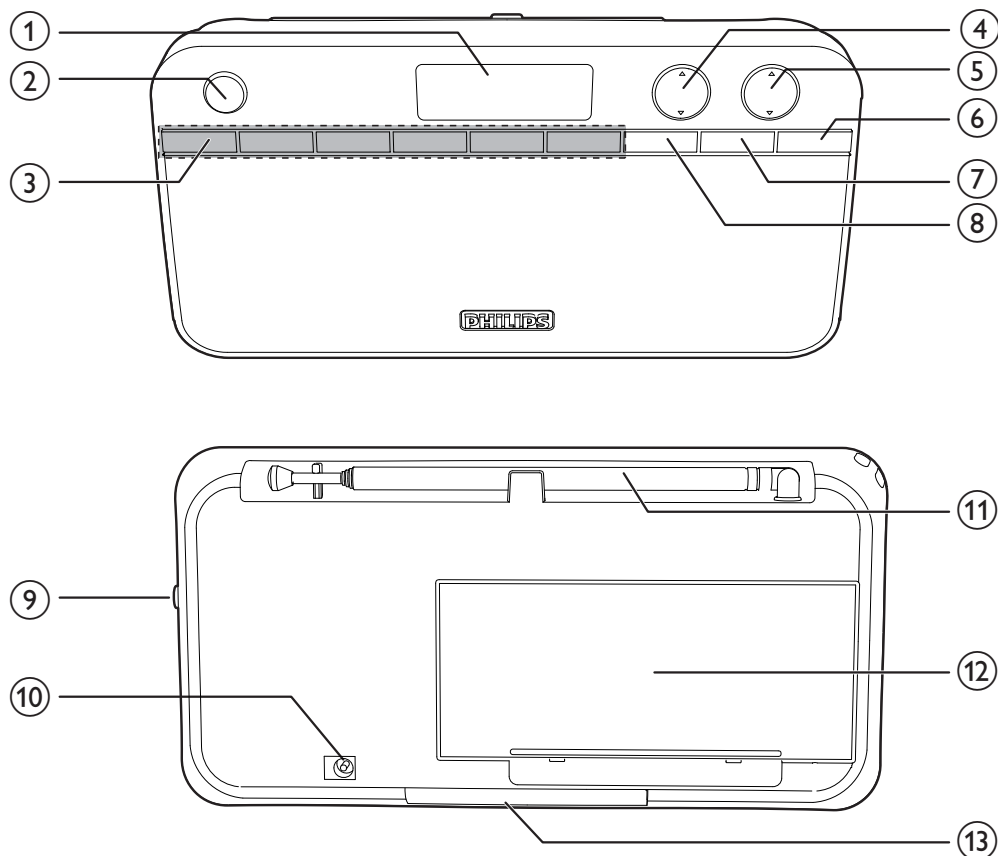
Цифровое аудиовещание (DAB) — это способ цифровой передачи радиосигналов через сеть передатчиков. Цифровое аудиовещание предоставляет более широкий выбор и подробную информацию, а также обеспечивает более качественный звук.

Комплект поставки

Проверьте комплектацию устройства.

- Основное устройство
- Адаптер переменного тока
- Руководство пользователя

Описание основного устройства



- ① **Дисплей**
- Отображение текущего состояния.
- ② **⏻**
- Включение и выключение устройства.
- ③ **1 – 5+**
- Кнопки с цифрами: установка/выбор сохраненной радиостанции.
- ④ **▲ / ▼ TUNING**
- Настройка радиостанции FM.
 - Выбор DAB-станций из списка.
 - Управление меню FM/DAB.
- ⑤ **▲ / ▼ VOL**
- Регулировка громкости.
- ⑥ **DAB/FM**
- Выбор типа радио: DAB или FM.
- ⑦ **MENU**
- Выбор пункта меню DAB.
 - Сканирование DAB-станций.
- ⑧ **SELECT**
- Отображение информации DAB-станции.
 - Подтверждение выбора станции DAB.
 - Подтверждение выбора в меню.
- ⑨ **🎧**
- Разъем для наушников.
- ⑩ **DC IN**
- Разъем для адаптера переменного тока (входит в комплект).
- ⑪ **Антенна FM/DAB**
- Улучшение приема FM/DAB-сигнала.

⑫ Крышка отсека для элементов питания

⑬ Выдвижная подставка

- Подставка для вертикального размещения.

3 Начало работы



Внимание

- Использование кнопок управления и регулировки или выполнение действий, отличных от описанных ниже, может привести к радиационному облучению и к другим опасным последствиям.

Всегда следуйте инструкциям, приведенным в данной главе.

При обращении в представительство компании Philips вам потребуется назвать модель и серийный номер устройства. Серийный номер и номер модели указаны на нижней панели устройства. Впишите эти номера сюда:

Номер модели _____

Серийный номер _____

Установка радиоприемника

Для размещения устройства (поверхность должна быть плоской и устойчивой) выдвиньте подставку в нижней части тыльной стороны устройства.

Подготовка антенны FM/DAB

Для улучшения качества приема полностью выдвиньте антенну FM/DAB и отрегулируйте ее положение.



Совет

- Для предотвращения помех антенну следует размещать на максимальном расстоянии от телевизора, видеомэгнитофона и иных источников радиоизлучения.

Подключение питания

Данный радиоприемник работает как от сети переменного тока, так от батарей.

Длительность работы от батарей (прибл. часов)

При использовании	FM	DAB
щелочная R6 (типа AA)	8	8

Вариант 1: от сети переменного тока



Внимание

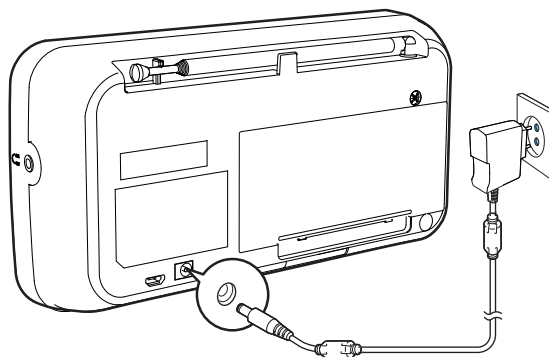
- Риск повреждения устройства! Убедитесь, что напряжение электросети соответствует напряжению, указанному на задней или нижней панели устройства.
- Риск поражения электрическим током! При отключении адаптера переменного тока от электросети тяните за вилку адаптера. Не тяните за шнур питания.
- Разрешается использовать только адаптер переменного тока, указанный производителем или прилагаемый к устройству.



Примечание

- Табличка с обозначениями расположена на задней панели устройства.

- 1 Подключите один конец шнура к разъему **DC IN** на основном устройстве.



- 2 Подключите другой конец адаптера переменного тока к розетке электросети.

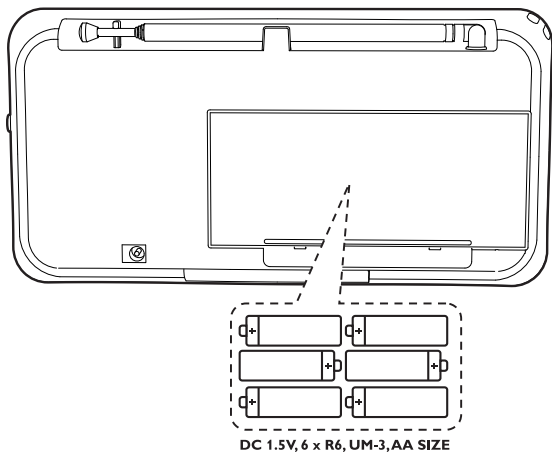
Вариант 2: от батарей



Внимание

- Запрещается подвергать элементы питания (аккумуляторный блок или батареи) воздействию высоких температур, включая прямые солнечные лучи, огонь и т.п.
- При неправильной замене батарей возникает опасность взрыва. Заменяйте батареи только батареями эквивалентной модели.
- Не устанавливайте одновременно элементы питания разных типов (старые и новые; угольные и щелочные и т.п.).
- Если батареи разряжены или устройство не используется в течение длительного времени, их необходимо извлечь.

- 1 Откройте отсек для батарей, расположенный в задней части устройства.
- 2 Вставьте 6 батарей типа R6/UM-3/AA (не входят в комплект), соблюдая указанную полярность (+/-), затем закройте отсек для батарей.



- 3 Устройство готово к использованию.



Совет

- Когда заряд батарей становится низким, отображается уведомление "Battery low" (Низкий уровень заряда). Для обеспечения нормальной работы устройства замените батареи.



Примечание

- Элементы питания содержат химические вещества, поэтому их необходимо утилизировать в соответствии с применимыми правилами.

Включение

Нажмите Φ .

↳ Устройство переключится на источник, который был выбран последним.

Выключение устройства.

↳ Снова нажмите Φ .

Регулировка уровня громкости

Во время воспроизведения воспользуйтесь кнопками \blacktriangle / \blacktriangledown VOL для увеличения/уменьшения уровня громкости.

4 Прослушивание радио FM

↳ На экране отобразится номер сохраненной станции.

Примечание

- Для смены сохраненной радиостанции сохраните под ее номером другую станцию.

Настройка FM-радио

- 1 Последовательно нажимайте **DAB/ FM** для выбора FM-радио.
- 2 Для настройки радиостанции нажимайте **▲ / ▼ TUNING**.

Поиск FM-радиостанций

- 1 Настройте FM-радиостанцию.
- 2 Чтобы запустить поиск радиостанций, нажмите и удерживайте кнопку **▲ / ▼ TUNING** более двух секунд.
↳ Настройка станций с сильным сигналом производится автоматически.
- 3 При необходимости повторяйте шаг 1, пока не будет найдена нужная радиостанция.

Сохранение FM-станций вручную

Можно запрограммировать до 10 радиостанций FM-диапазона.

- 1 Настройте нужную FM-станцию.
- 2 Чтобы сохранить станцию под номером 1–5, нажмите и удерживайте одну из кнопок с цифрами (1–5) в течение двух секунд.
Чтобы сохранить станцию под номером 6–10, в течение двух секунд нажмите и удерживайте кнопку **5+** одновременно с одной из кнопок с цифрами (например, нажмите **5+** и **1** для сохранения под номером 6; нажмите **5+** и **5** для сохранения под номером 10).

Выбор сохраненной FM-радиостанции

- 1 Последовательно нажимайте **DAB/ FM** для выбора FM-радио.
- 2 Для выбора сохраненной станции по тем или иным номером нажимайте кнопки с цифрами.

Примечание

- Чтобы выбрать сохраненную станцию под номером 6–10, нажмите и удерживайте **5+** и затем нажмите необходимую дополнительную цифру (например, если необходимо выбрать 6, нажмите и удерживайте **5+** и нажмите **1**).

Использование меню FM

- 1 В режиме FM нажмите **MENU** для перехода в FM-меню.
- 2 Нажимайте **▲ / ▼ TUNING** для переключения между параметрами меню.
 - **[Audio setting]**
 - **[System]**
- 3 Чтобы выбрать параметр, нажмите **SELECT** (Выбрать).
- 4 Повторите шаги 2-3, если основной параметр содержит доступные дополнительные параметры.

[Audio setting]

Эта функция позволяет выбрать монофоническое или стереофоническое вещание

- **[Forced mono]**: выбор моновещания.
- **[Stereo allowed]**: выбор стереовещания.

[System]

- **[Factory reset]**: сброс всех настроек радиоприемника и восстановление заводских настроек.
- **[SW version]**: отображение версии программного обеспечения радиоприемника.
- **[Software upgrade]**: обновление программного обеспечения.



Примечание

- Если в течение 15 секунд не будет нажата ни одна кнопка, меню будет закрыто.

5 Прослушивание радио DAB

Настройка DAB-радио

При первом включении режима DAB радиоприемник автоматически выполняет сканирование DAB-радиостанций. После этого список станций сохраняется в памяти, и при последующих включениях радиоприемника сканирование радиостанций не требуется.

- 1 Последовательно нажимайте **DAB/FM** для выбора DAB-радио.
 - ↳ Индикатор выполнения указывает на ход поиска, и в процессе сканирования отображается количество обнаруженных станций.



- Ⓐ По окончании сканирования станции отображаются в списке по номерам, а затем — в алфавитном порядке.
 - ↳ Начнется воспроизведение первой найденной станции.
 - Ⓑ При отсутствии сигнала DAB
 - ↳ Отобразится сообщение **[No DAB Station]**.
- ① Переместите радиоприемник или настройте антенну.
 - ② Нажмите **SELECT** для повторного сканирования.

Переключение DAB-станций

- 1 Настройте приемник на DAB-станцию.
- 2 Для перемещения по списку доступных станций нажимайте **▲ / ▼ TUNING**.
- 3 Нажмите **SELECT**, чтобы выбрать станцию.

Сканирование DAB-станций

При воспроизведении DAB-станции/если текущая станция недоступна, нажмите и удерживайте кнопку **MENU** более двух секунд.

- ↳ Радиоприемник выполнит поиск всех доступных DAB-радиостанций и начнет вещание текущей станции.



Совет

- В вещании DAB регулярно добавляются новые станции и службы. Чтобы добавить новые доступные DAB-станции и службы, необходимо регулярно выполнять сканирование.

Отображение информации о станции

- 1 Настройте радиостанцию DAB.
- 2 Нажимайте кнопку **SELECT** для просмотра следующей информации (если она доступна).
 - ↳ Dynamic label segment (DLS) — радиотекст DAB
 - ↳ Мощность сигнала
 - ↳ Тип программы (PTY)
 - ↳ Название исполнителя
 - ↳ Канал и частота

- ↳ Процент ошибок в сигнале
- ↳ Битрейт и статус аудио
- ↳ Time (Время)
- ↳ Дата

Сохранение DAB-станций вручную

Можно сохранить до 10 предустановленных DAB-радиостанций.

- 1 Настройте нужную DAB-станцию.
- 2 Чтобы сохранить станцию под номером 1–5, нажмите и удерживайте одну из кнопок с цифрами (1–5) в течение двух секунд.
Чтобы сохранить станцию под номером 6–10, в течение двух секунд нажмите и удерживайте кнопку 5+ одновременно с одной из кнопок с цифрами (например, нажмите 5+ и 1 для сохранения под номером 6; нажмите 5+ и 5 для сохранения под номером 10).
 - ↳ На экране отобразится номер сохраненной станции.



Примечание

- Для смены сохраненной радиостанции сохраните под ее номером другую станцию.

Выбор сохраненной DAB-радиостанции

- 1 Последовательно нажимайте **DAB/FM** для выбора DAB-радио.
- 2 Для выбора сохраненной станции по тем или иным номером нажимайте кнопки с цифрами.



Примечание

- Чтобы выбрать сохраненную станцию под номером 6–10, нажмите и удерживайте 5+ и затем нажмите необходимую дополнительную цифру (например, если необходимо выбрать 6, нажмите и удерживайте 5+ и нажмите 1.)

Использование меню DAB

- 1 В режиме DAB нажмите **MENU** для перехода в DAB-меню.
- 2 Нажимайте **▲ / ▼ TUNING** для переключения между параметрами меню.
 - **[Station list]**
 - **[Full scan]**
 - **[Manual tune]**
 - **[DRC]** (Управление динамическим диапазоном)
 - **[System]**
- 3 Чтобы выбрать параметр, нажмите **SELECT** (Выбрать).
- 4 Повторите шаги 2-3, если основной параметр содержит доступные дополнительные параметры.

[Full scan]

Полное сканирование используется для осуществления широкодиапазонного поиска DAB-станций (за пределами Великобритании).



Примечание

- Если в течение 15 секунд не будет нажата ни одна кнопка, меню будет закрыто.

[Manual tune]

Можно вручную настроить отдельный канал частоту и добавить его в список станций. Этой функцией можно воспользоваться для достижения оптимального приема отдельного канала/частоты с учетом положения антенны.

- ↳ В первой строке дисплея отобразится прямоугольник. Расположение прямоугольника указывает на уровень сигнала (чем ближе прямоугольник расположен к правой стороне, тем сильнее уровень сигнала).
- ↳ Во второй строке дисплея отображается выбранный канал и его частота. В первой строке дисплея отображается прямоугольник.



Совет

- Чтобы улучшить силу сигнала, отрегулируйте положение антенны.

[DRC]

Функция DRC (Управление динамическим диапазоном) увеличивает или уменьшает степень компенсации, чтобы нормализовать различия динамических диапазонов разных станций.

- **[DRC]** (DRC вкл.)
- **[DRC off]** (DRC выкл.)

[System]

- **[Info]** (отображение версии программного обеспечения радиоприемника)
 - **[Factory reset]** (сброс всех настроек радиоприемника и восстановление заводских настроек)
- ↳ Нажмите SELECT для подтверждения сброса.
- **[Software upgrade]:** обновление программного обеспечения.

6 Сведения об изделии



Примечание

- Информация о продукте может быть изменена без предварительного уведомления.

Радио (FM)

Частотный диапазон	87,5—108 МГц
--------------------	--------------

Шкала настройки	50 кГц
-----------------	--------

Тюнер (DAB)

Частотный диапазон	174,928–239,200 МГц (диапазон III)
--------------------	---------------------------------------

Общая информация

Адаптер питания перем./пост. тока	PHILIPS
- Наименование бренда	ОН-1048А0750500U2-VDE
- Модель	ОН-1048А0750500U2-UK
- Вход	100–240 В~, 50/60 Гц 250 мА
- Выход	7,5 В --- 500 мА

Энергопотребление во время работы	5 Вт
-----------------------------------	------

Энергопотребление в режиме ожидания	< 1 Вт
-------------------------------------	--------

Выходная мощность	0,3 Вт (КНИ 10 %)
-------------------	-------------------

Входная мощность батарей	AA x 6
--------------------------	--------

Выходная мощность наушников	12 мВт x 2 (32 Ом)
-----------------------------	--------------------

Размеры	
- Основное устройство (Ш x В x Г)	317 x 133 x 90 мм

Вес	
- Основное устройство	0,884 кг

7 Важная информация!

Внесение любых изменений, не одобренных Philips Consumer Lifestyle, может привести к лишению пользователя права управлять оборудованием.



Данное изделие соответствует требованиям Европейского Союза по радиопомехам. Данный продукт соответствует требованиям следующих директив и рекомендаций: 2004/108/EC + 2006/95/EC



Данное изделие разработано и изготовлено с применением высококачественных деталей и компонентов, которые подлежат переработке и повторному использованию.



Маркировка символом перечеркнутого мусорного бака означает, что данное изделие подпадает под действие директивы Европейского Совета 2002/96/EC

Узнайте о правилах местного законодательства по отдельной утилизации электротехнических и электронных изделий. Действуйте в соответствии с местными правилами и не выбрасывайте отработавшее изделие вместе с бытовыми отходами. Правильная утилизация отслужившего оборудования поможет предотвратить возможное вредное воздействие на окружающую среду и здоровье человека.



В изделии содержатся элементы питания, которые подпадают под действие директивы ЕС 2002/96/EC и не могут быть утилизированы вместе с бытовым мусором. Ознакомьтесь с местными правилами утилизации элементов питания. Правильная утилизация поможет предотвратить вредное воздействие на окружающую среду и здоровье человека.

Информация о влиянии на окружающую среду

Продукт не имеет лишней упаковки. Мы попытались сделать так, чтобы упаковочные материалы легко разделялись на три типа: картон (коробка), пенополистерол (буфер) и полиэтилен (мешки, защитный пенопластовый лист).

Материалы, из которых изготовлена система, могут быть переработаны и вторично использованы специализированными предприятиями. Соблюдайте местные нормативы по утилизации упаковочных материалов, выработавших ресурс батареек и отслужившего оборудования.

8 Устранение неполадок



Предупреждение

- Запрещается снимать корпус устройства.

Для сохранения действия условий гарантии запрещается самостоятельно ремонтировать систему.

При возникновении неполадок в процессе использования данной системы перед обращением в сервисную службу проверьте следующие пункты. Если не удастся решить проблему, посетите веб-сайт Philips www.philips.com/welcome. При обращении в компанию Philips система должна находиться рядом, и номер модели и серийный номер должны быть доступны.

Отсутствует питание

- Проверьте правильность подключения сетевой вилки устройства.
- Проверьте наличие электропитания в сетевой розетке.
- Установите батареи, соблюдая указанную полярность (знаки +/–).
- Замените элементы питания.

Нет звука

- Настройте громкость.

Плохой прием радиосигнала

- Увеличьте расстояние между устройством и телевизором или видеомагнитофоном.
- Полностью выдвиньте антенну.

9 Подробнее о DAB

Подробнее о цифровом аудиовещании (DAB)

Цифровое радиовещание DAB является новым способом радиовещания через сеть передатчиков наземных станций. Это обеспечивает слушателю более широкий выбор и кристально чистый звук при отсутствии помех.

– Эта технология позволяет ресиверу захватывать самый сильный из обнаруженных сигналов.

– Благодаря цифровым станциям DAB не нужно запоминать частоту, кроме того настройка выполняется по имени станции, поэтому не приходится возвращаться назад.

Понятие мультиплексирования

Функционирование цифрового радио основано на едином блоке сигналов, называемым мультиплексом. Каждый мультиплекс в отдельности работает в рамках частотного пространства, например Band III для сигнала DAB.

РАДИОСТАНЦИИ DAB И DLS

Любая станция радиовещания DAB (или оператор мультиплексирования) также может передавать текстовые или аудиоданные. Некоторые программы содержат DLS (Dynamic Label Segments), а именно информацию, которая доступна для чтения на дисплее радиоприемника DAB. Некоторые радиостанции передают последние новости, информацию о дорогах и погоде, название текущей и следующей передачи, веб-адреса и номера телефонов. Более подробную информацию о цифровом радио можно узнать на сайте www.drdb.org.



Specifications are subject to change without notice
© 2011 Koninklijke Philips Electronics N.V.
All rights reserved.

AE5250_12_CCR_V1.0

