

Καταχωρήστε το προϊόν σας και λάβετε υποστήριξη από τη διεύθυνση

www.philips.com/welcome

AE5250



Εγχειρίδιο χρήσης

PHILIPS

Πίνακας Περιεχομένων

1	Σημαντικό	3	7	Σημείωση	15
	Ασφάλεια	3			
2	Το δικό σας ραδιόφωνο FM/DAB	4	8	Αντιμετώπιση προβλημάτων	16
	Εισαγωγή	4			
	Περιεχόμενα συσκευασίας	4			
	Επισκόπηση της κύριας μονάδας	5			
3	Ξεκινήστε	7	9	Πληροφορίες για το DAB	17
	Τοποθέτηση του ραδιοφώνου	7			
	Προετοιμασία κεραίας FM/DAB	7			
	Σύνδεση στο ρεύμα	7			
	Ενεργοποίηση	8			
	Προσαρμογή του επιπέδου έντασης	8			
4	Ακρόαση ραδιοφώνου FM	9			
	Συντονισμός στο ραδιόφωνο FM	9			
	Μη αυτόματη αποθήκευση σταθμών FM	9			
	Επιλογή αποθηκευμένου ραδιοφωνικού σταθμού FM	9			
	Χρήση του μενού FM	9			
5	Ακρόαση ραδιοφώνου DAB	11			
	Συντονισμός στο ραδιόφωνο DAB	11			
	Αλλαγή σταθμού DAB	11			
	Σάρωση ραδιοφωνικών σταθμών DAB	11			
	Εμφάνιση πληροφοριών σταθμών	11			
	Μη αυτόματη αποθήκευση σταθμών DAB	12			
	Επιλογή αποθηκευμένου ραδιοφωνικού σταθμού DAB	12			
	Χρήση του μενού DAB	12			
6	Πληροφορίες προϊόντος	14			
	Δέκτης (FM)	14			
	Δέκτης (DAB)	14			
	Γενικές πληροφορίες	14			

1 Σημαντικό

Ασφάλεια

Ασφάλεια ακοής

Ακούτε με μέτρια ένταση.

- Η χρήση ακουστικών σε υψηλή ένταση μπορεί να προκαλέσει προβλήματα στην ακοή σας. Αυτό το προϊόν μπορεί να παράγει ήχους σε κλίμακα ντεσιμπέλ, οι οποίοι ενδέχεται να προκαλέσουν απώλεια ακοής σε φυσιολογικά άτομα, ακόμα και σε περίπτωση έκθεσης μικρότερης από ένα λεπτό. Η υψηλότερη κλίμακα των ντεσιμπέλ παρέχεται για όσους έχουν ήδη ορισμένου βαθμού απώλεια ακοής.
- Ο ήχος μπορεί να κρύβει κινδύνους. Με την πάροδο του χρόνου το "επίπεδο άνεσης" προσαρμόζεται σε υψηλότερες εντάσεις ήχου. Έτσι μετά από παρατεταμένη ακρόαση, αυτό που ακούγεται "κανονικό" μπορεί στην πραγματικότητα να είναι δυνατό και επιβλαβές για την ακοή σας. Για την προστασία σας, ρυθμίστε την ένταση σε ένα ασφαλές επίπεδο προτού προσαρμοστεί η ακοή σας, και μην την αλλάζετε.

Για να ρυθμίσετε ένα ασφαλές επίπεδο έντασης:

- Ορίστε τον έλεγχο της έντασης του ήχου σε χαμηλή ρύθμιση.
- Αυξάνετε αργά τον ήχο μέχρι να μπορείτε να ακούτε άνετα και καθαρά, χωρίς παραμόρφωση.

Ακούτε για εύλογα χρονικά διαστήματα:

- Η παρατεταμένη έκθεση στον ήχο, ακόμα και σε κανονικά "ασφαλή" επίπεδα, μπορεί να προκαλέσει επίσης απώλεια ακοής.

- Βεβαιωθείτε ότι χρησιμοποιείτε τον εξοπλισμό σας μέσα χωρίς υπερβολές και κάνετε τα απαραίτητα διαλείμματα.

Βεβαιωθείτε ότι τηρείτε τις παρακάτω οδηγίες όταν χρησιμοποιείτε τα ακουστικά.

- Ακούτε με λογική ένταση και για εύλογα χρονικά διαστήματα.
- Προσέχετε να μην προσαρμόζετε την ένταση όσο προσαρμόζεται η ακοή σας.
- Μην αυξάνετε την ένταση τόσο που να μην μπορείτε να ακούτε τι γίνεται γύρω σας.
- Πρέπει να προφυλάξετε ή να διακόπτετε προσωρινά τη χρήση σε δυνητικά επικίνδυνες καταστάσεις. Μην χρησιμοποιείτε ακουστικά ενώ χειρίζεστε μηχανοκίνητο όχημα, κάνετε ποδήλατο, σκείτμπορντ κ.λπ. γιατί ενδέχεται να προκληθεί τροχαίο ατύχημα, ενώ σε πολλές περιοχές είναι και παράνομο.

Όπου το βύσμα παροχής ρεύματος ή ο συζευκτήρας συσκευής χρησιμοποιείται ως συσκευή αποσύνδεσης, η συσκευή αποσύνδεσης παραμένει λειτουργική.



Προειδοποίηση

- Μην αφαιρείτε ποτέ το περίβλημα αυτής της συσκευής.
- Μην λιπαίνετε κανένα τμήμα αυτής της συσκευής.
- Τοποθετήστε τη μονάδα σε επίπεδη, σκληρή και σταθερή επιφάνεια.
- Μην τοποθετείτε τη συσκευή πάνω σε άλλο ηλεκτρικό εξοπλισμό.
- Χρησιμοποιείτε αυτή τη συσκευή μόνο σε εσωτερικό χώρο. Διατηρείτε τη συσκευή μακριά από νερό, υγρασία και αντικείμενα που περιέχουν υγρά.
- Διατηρείτε τη συσκευή μακριά από άμεσο ηλιακό φως, γυμνή φλόγα ή θερμότητα.



Σημείωση

- Η πινακίδα του τύπου βρίσκεται στην πίσω πλευρά της μονάδας.

2 Το δικό σας ραδιόφωνο FM/ DAB

Συγχαρητήρια για την αγορά σας και καλωσορίσατε στη Philips! Για να επωφεληθείτε πλήρως από την υποστήριξη που προσφέρει η Philips, καταχωρήστε το προϊόν σας στη διεύθυνση www.philips.com/welcome.

Εισαγωγή

Με αυτήν τη μονάδα μπορείτε να απολαμβάνετε ραδιόφωνο FM και ψηφιακό ραδιόφωνο (DAB).

Το ψηφιακό ραδιόφωνο (DAB), είναι ένας τρόπος ψηφιακής μετάδοσης ραδιοφωνικών σταθμών μέσω ενός δικτύου πομπών.

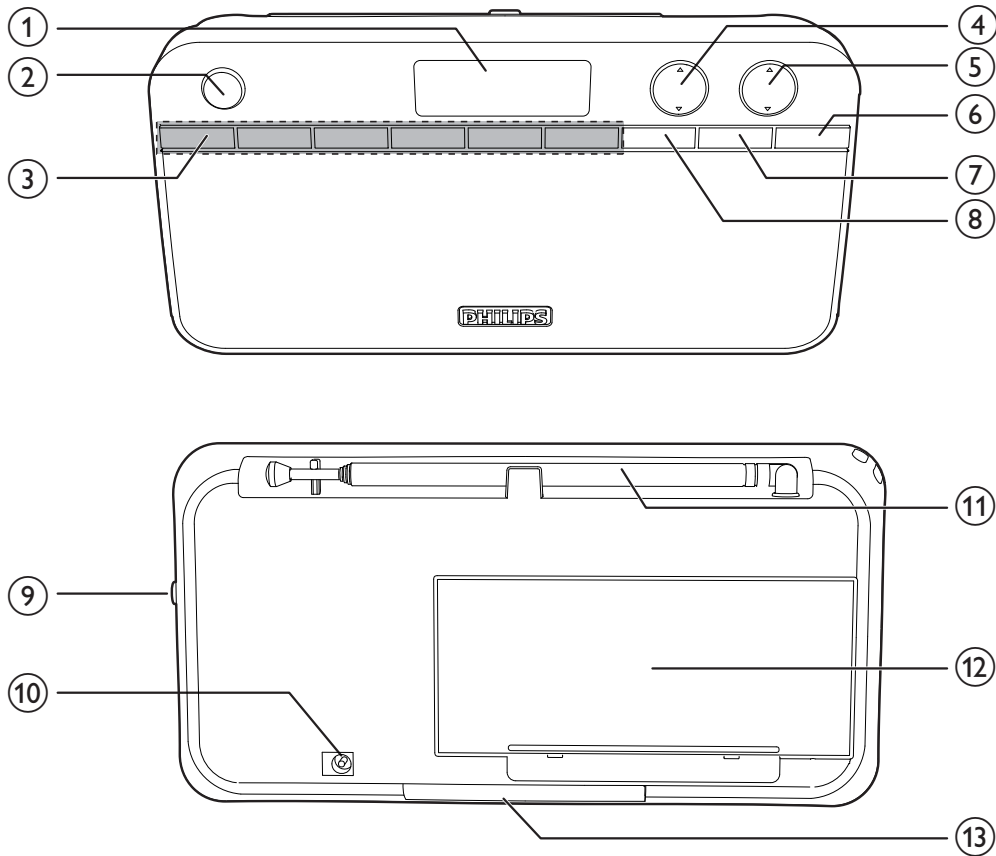
Σας προσφέρει περισσότερες επιλογές, καλύτερη ποιότητα ήχου και περισσότερες πληροφορίες.

Περιεχόμενα συσκευασίας

Ελέγξτε και αναγνωρίστε τα περιεχόμενα της συσκευασίας:

- Κύρια μονάδα
- Προσαρμογέας AC
- Εγχειρίδιο χρήσης

Επισκόπηση της κύριας μονάδας



① **Οθόνη ενδείξεων**
• Εμφάνιση τρέχουσας κατάστασης

② **⏻**
• Ενεργοποίηση ή απενεργοποίηση της μονάδας.

③ **1 - 5+**
• Αριθμητικά πλήκτρα: Ρύθμιση/επιλογή αποθηκευμένου ραδιοφωνικού σταθμού.

④ **▲ / ▼ TUNING**
• Συντονισμός σε σταθμό FM.
• Πλοήγηση στη λίστα σταθμών DAB.
• Πλοήγηση στο μενού FM/DAB.

⑤ **▲ / ▼ VOL**
• Προσαρμογή έντασης.

⑥ **DAB/FM**
• Επιλογή ραδιοφώνου DAB ή FM.

⑦ **MENU**
• Επιλογή του μενού DAB.
• Σάρωση ραδιοφωνικών σταθμών DAB.

⑧ **SELECT**
• Εμφάνιση πληροφοριών σταθμών DAB.
• Επιβεβαίωση επιλογής σταθμού DAB.
• Επιβεβαίωση επιλογής μενού.

⑨ **🎧**
• Υποδοχή για τα ακουστικά.

- ⑩ **DC IN**
 - Υποδοχή για το τροφοδοτικό AC (παρέχεται).
- ⑪ **Κεραία FM/DAB**
 - Βελτίωση λήψης FM/DAB.
- ⑫ **Θύρα θήκης μπαταρίας**
- ⑬ **Ανασυρόμενη βάση**
 - Παρέχει στήριξη στη μονάδα.

3 Ξεκινήστε

! Προσοχή

- Η χρήση διαφορετικών χειριστηρίων ή προσαρμογών ή η εφαρμογή διαδικασιών διαφορετικών από αυτές που υποδεικνύονται στο παρόν εγχειρίδιο μπορεί να προκαλέσει επικίνδυνη έκθεση σε ακτινοβολία ή άλλες μη ασφαλείς λειτουργίες.

Ακολουθείτε πάντα τις οδηγίες στο παρόν κεφάλαιο με τη σειρά που αναφέρονται. Εάν επικοινωνήσετε με τη Philips, θα σας ζητηθεί ο αριθμός μοντέλου και ο αριθμός σειράς της συσκευής. Ο αριθμός μοντέλου και ο αριθμός σειράς βρίσκονται στο πίσω μέρος της συσκευής. Σημειώστε τους αριθμούς εδώ:

Αριθμός μοντέλου

Αριθμός σειράς

Τοποθέτηση του ραδιοφώνου

Για να τοποθετήσετε τη μονάδα σε μια επίπεδη και σταθερή επιφάνεια, τραβήξτε προς τα πίσω την ανασυρόμενη βάση που βρίσκεται στο κάτω μέρος της μονάδας.

Προετοιμασία κεραίας FM/DAB

Για βέλτιστη λήψη, προεκτείνετε πλήρως την κεραία FM/DAB και ρυθμίστε τη θέση της.

* Συμβουλή

- Τοποθετήστε την κεραία όσο πιο μακριά γίνεται από την τηλεόραση, το VCR ή άλλη πηγή ακτινοβολίας προς αποφυγή παρεμβολών.

Σύνδεση στο ρεύμα

Το ραδιόφωνο μπορεί να λειτουργήσει με ρεύμα AC ή με τροφοδοσία μπαταρίας. **Διάρκεια ζωής μπαταριών** (Ωρες κατά προσέγγιση)

Κατά την ακρόαση	FM	DAB
αλκαλικές R6 (μεγέθους AA)	8	8

Επιλογή 1: Ρεύμα AC

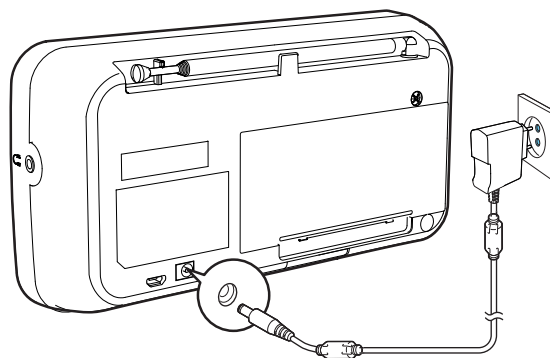
! Προσοχή

- Κίνδυνος φθοράς του προϊόντος! Βεβαιωθείτε ότι η τάση παροχής ρεύματος αντιστοιχεί στην τάση που εμφανίζεται τυπωμένη στην πίσω πλευρά ή στο κάτω μέρος του προϊόντος.
- Κίνδυνος ηλεκτροπληξίας! Όταν αποσυνδέετε το τροφοδοτικό AC από την πρίζα, τραβάτε πάντα το βύσμα από την υποδοχή. Μην τραβάτε ποτέ το καλώδιο.
- Χρησιμοποιείτε μόνο το τροφοδοτικό AC που συνιστάται από τον κατασκευαστή ή συνοδεύει τη μονάδα.

≡ Σημείωση

- Η πινακίδα του τύπου βρίσκεται στο πίσω μέρος της συσκευής.

- 1 Συνδέστε το ένα άκρο του τροφοδοτικού AC στην υποδοχή **DC IN** της κύριας μονάδας.



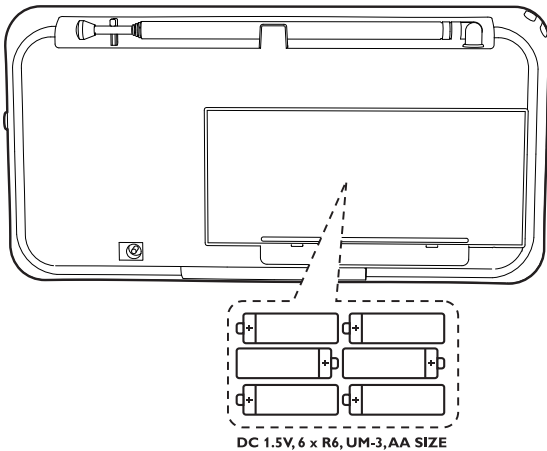
- 2 Συνδέστε το άλλο άκρο του τροφοδοτικού AC στην πρίζα.

Επιλογή 2: Τροφοδοσία μπαταρίας

! Προσοχή

- Οι μπαταρίες (πακέτο μπαταρίας ή εγκατεστημένες μπαταρίες) δεν πρέπει να εκτίθενται σε υπερβολική θερμότητα όπως ήλιο, φωτιά και παρόμοια.
- Εάν η μπαταρία δεν τοποθετηθεί σωστά υπάρχει κίνδυνος έκρηξης. Αντικαταστήστε τις μπαταρίες μόνο με ίδιου ή αντίστοιχου τύπου.
- Μην συνδυάζετε μπαταρίες διαφορετικού τύπου (παλιές με καινούργιες ή μπαταρίες άνθρακα με αλκαλικές κ.λπ.).
- Αφαιρέστε τις μπαταρίες αν έχουν εξαντληθεί ή αν δεν σκοπεύετε να χρησιμοποιήσετε τη μονάδα για μεγάλο διάστημα.

- 1 Ανοίξτε τη θήκη των μπαταριών που βρίσκεται στο πίσω μέρος της μονάδας.
- 2 Τοποθετήστε 6 μπαταρίες R6/UM-3/AA (δεν παρέχονται) με σωστή πολικότητα (+/-), όπως υποδεικνύεται, και έπειτα κλείστε τη θήκη των μπαταριών.



- 3 Η μονάδα είναι έτοιμη για λειτουργία.

* Συμβουλή

- Όταν η ισχύς της μπαταρίας είναι χαμηλή, εμφανίζεται το μήνυμα "Χαμηλή μπαταρία". Αντικαταστήστε τις μπαταρίες για να λειτουργεί κανονικά η μονάδα.

☰ Σημείωση

- Οι μπαταρίες περιέχουν χημικές ουσίες, κατά συνέπεια πρέπει να απορρίπτονται σωστά.

Ενεργοποίηση

Πατήστε Φ .

↳ Η μονάδα μεταβαίνει στην τελευταία επιλεγμένη πηγή.

Για απενεργοποίηση της μονάδας:

↳ Πατήστε Φ ξανά.

Προσαρμογή του επιπέδου έντασης

Κατά τη διάρκεια της αναπαραγωγής, πατήστε \blacktriangle / \blacktriangledown VOL για να αυξήσετε/ μειώσετε την ένταση του ήχου.

4 Ακρόαση ραδιοφώνου FM

Συντονισμός στο ραδιόφωνο FM

- 1 Πατήστε επανειλημμένα **DAB/FM** για να επιλέξετε το ραδιόφωνο FM.
- 2 Πατήστε **▲ / ▼ TUNING** για συντονισμό σε ένα ραδιοφωνικό σταθμό.

Αναζήτηση ραδιοφωνικών σταθμών FM

- 1 Συντονιστείτε στο ραδιόφωνο FM.
- 2 Πατήστε **▲ / ▼ TUNING** για τουλάχιστον δύο δευτερόλεπτα, για να ξεκινήσει η αναζήτηση σταθμών.
↳ Ο δέκτης FM συντονίζεται αυτόματα σε ένα σταθμό με ισχυρό σήμα λήψης.
- 3 Αν χρειάζεται, επαναλάβετε το βήμα 1 μέχρι να βρείτε τον επιθυμητό σταθμό.

Μη αυτόματη αποθήκευση σταθμών FM

Μπορείτε να προγραμματίσετε μέχρι 10 προεπιλεγμένους ραδιοφωνικούς σταθμούς.

- 1 Συντονιστείτε στον επιθυμητό σταθμό FM.
- 2 Για να επιλέξετε έναν προρρυθμισμένο αριθμό 1 - 5, πατήστε παρατεταμένα το αντίστοιχο αριθμητικό πλήκτρο 1 - 5 για δύο δευτερόλεπτα.
Για να επιλέξετε έναν προρρυθμισμένο αριθμό 6 - 10, πατήστε για δύο δευτερόλεπτα το αριθμητικό πλήκτρο 5+ ταυτόχρονα με κάποιο άλλο αριθμητικό

πλήκτρο (π.χ. το 5+ με το 1 για τον αριθμό 6, το 5+ με το 5 για τον αριθμό 10).

↳ Εμφανίζεται ο προκαθορισμένος αριθμός του αποθηκευμένου σταθμού.



Σημείωση

- Για να αντικαταστήσετε έναν αποθηκευμένο σταθμό, αποθηκεύστε έναν άλλο στη θέση του.

Επιλογή αποθηκευμένου ραδιοφωνικού σταθμού FM

- 1 Πατήστε επανειλημμένα **DAB/FM** για να επιλέξετε το ραδιόφωνο FM.
- 2 Πατήστε τα αριθμητικά πλήκτρα για να επιλέξετε έναν προρρυθμισμένο αριθμό.



Σημείωση

- Αν θέλετε να επιλέξετε έναν προρρυθμισμένο αριθμό μεταξύ 6-10, πατήστε παρατεταμένα το 5+ και στη συνέχεια το ανάλογο αριθμητικό πλήκτρο. (Για παράδειγμα, αν θέλετε να επιλέξετε το 6, πατήστε παρατεταμένα το 5+ και στη συνέχεια πατήστε το 1.)

Χρήση του μενού FM

- 1 Στη λειτουργία FM, πατήστε **MENΟΥ** για είσοδο στο μενού FM.
- 2 Πατήστε **▲ / ▼ TUNING** για κύλιση στις επιλογές του μενού:
 - **[Audio setting]**
 - **[System]**
- 3 Για να ενεργοποιήσετε μια επιλογή, πατήστε **ΕΠΙΛΟΓΗ**.
- 4 Επαναλάβετε τα βήματα 2-3 εάν κάτω από μια επιλογή διατίθεται και υποεπιλογή.

[Audio setting]

Με αυτή τη λειτουργία μπορείτε να επιλέξετε μονοφωνικό ή στερεοφωνικό ήχο

- **[Forced mono]** Επιλογή μονοφωνικής μετάδοσης.
- **[Stereo allowed]** Επιλογή στερεοφωνικής μετάδοσης.

[System]

- **[Factory reset]** Επαναφορά όλων των ρυθμίσεων του ραδιοφώνου στις εργοστασιακές προεπιλογές.
- **[SW version]** Εμφανίζεται η έκδοση λογισμικού του ραδιοφώνου.
- **[Software upgrade]** Αναβάθμιση λογισμικού.

**Σημείωση**

- Αν δεν πατήσετε κανένα κουμπί εντός 15 δευτερολέπτων, εξέρχεται αυτόματα από το μενού.

5 Ακρόαση ραδιοφώνου DAB

Συντονισμός στο ραδιόφωνο DAB

Όταν εισέρχεστε στη λειτουργία DAB για πρώτη φορά, το ραδιόφωνο πραγματοποιεί αυτόματα σάρωση για ραδιοφωνικούς σταθμούς DAB. Στη συνέχεια η λίστα των σταθμών αποθηκεύεται στη μνήμη, ώστε να μην γίνει νέα σάρωση την επόμενη φορά που θα ενεργοποιήσετε το ραδιόφωνο.

1 Πατήστε επανειλημμένα **DAB/FM** για να επιλέξετε το ραδιόφωνο DAB.

↳ Ένα γράφημα ράβδου υποδεικνύει την πρόοδο της αναζήτησης και ο αριθμός των σταθμών που έχουν εντοπιστεί αυξάνεται καθώς εξελίσσεται η σάρωση.



(A) Μόλις ολοκληρωθεί η σάρωση, οι σταθμοί παρατίθενται σε αριθμητική και έπειτα σε αλφαβητική σειρά.

↳ Πραγματοποιείται αυτόματη αναπαραγωγή του πρώτου διαθέσιμου σταθμού.

(B) Αν δεν υπάρχει διαθέσιμη κάλυψη DAB τη δεδομένη στιγμή

↳ εμφανίζεται η ένδειξη **[No DAB Station]**.

1 Αλλάξτε θέση ή προσαρμόστε την κεραία.

2 Πατήστε **SELECT** για να πραγματοποιήσετε ξανά σάρωση.

Αλλαγή σταθμού DAB

1 Συντονιστείτε σε ένα ραδιοφωνικό σταθμό DAB.

2 Χρησιμοποιήστε τα πλήκτρα **▲ / ▼ TUNING** για πλοήγηση στους διαθέσιμους σταθμούς.

3 Πατήστε **SELECT** για επιλογή ενός σταθμού.

Σάρωση ραδιοφωνικών σταθμών DAB

Κατά την αναπαραγωγή ενός σταθμού DAB ή όταν ο τρέχων σταθμός δεν είναι διαθέσιμος, πατήστε **MENUE** για τουλάχιστον δύο δευτερόλεπτα.

↳ Το ραδιόφωνο αναζητεί όλους τους σταθμούς DAB και μεταδίδει τον τρέχοντα σταθμό.



Συμβουλή

- Προστίθενται νέοι σταθμοί και υπηρεσίες μετάδοσης DAB. Για να προσθέσετε νέους σταθμούς και υπηρεσίες μετάδοσης DAB στο ραδιόφωνό σας, πραγματοποιείτε σάρωση ανά τακτά διαστήματα.

Εμφάνιση πληροφοριών σταθμών

1 Συντονιστείτε σε ένα ραδιοφωνικό σταθμό DAB.

- 2 Πατήστε επανειλημμένα **SELECT** για να μετακινηθείτε μεταξύ των παρακάτω πληροφοριών (εάν υπάρχουν):
- ↳ Τμήμα δυναμικής ετικέτας (DLS)
 - ↳ Ισχύς σήματος
 - ↳ Τύπος προγράμματος (PTY)
 - ↳ Όνομα συνόλου
 - ↳ Κανάλι και συχνότητα
 - ↳ Ρυθμός σφάλματος σήματος
 - ↳ Ρυθμός bit και κατάσταση ήχου
 - ↳ Time (Ωρα)
 - ↳ Ημερομηνία

Μη αυτόματη αποθήκευση σταθμών DAB

Μπορείτε να αποθηκεύσετε μέχρι 10 προεπιλεγμένους ραδιοφωνικούς σταθμούς.

- 1 Συντονιστείτε στον επιθυμητό σταθμό DAB.
- 2 Για να επιλέξετε έναν προρρυθμισμένο αριθμό 1 - 5, πατήστε παρατεταμένα το αντίστοιχο αριθμητικό πλήκτρο 1 - 5 για δύο δευτερόλεπτα.
Για να επιλέξετε έναν προρρυθμισμένο αριθμό 6 - 10, πατήστε για δύο δευτερόλεπτα το αριθμητικό πλήκτρο 5+ ταυτόχρονα με κάποιο άλλο αριθμητικό πλήκτρο (π.χ. το 5+ με το 1 για τον αριθμό 6, το 5+ με το 5 για τον αριθμό 10).
 - ↳ Εμφανίζεται ο προκαθορισμένος αριθμός του αποθηκευμένου σταθμού.



Σημείωση

- Για να αντικαταστήσετε έναν αποθηκευμένο σταθμό, αποθηκεύστε έναν άλλο στη θέση του.

Επιλογή αποθηκευμένου ραδιοφωνικού σταθμού DAB

- 1 Πατήστε επανειλημμένα **DAB/FM** για να επιλέξετε το ραδιόφωνο DAB.
- 2 Πατήστε τα αριθμητικά πλήκτρα για να επιλέξετε έναν προρρυθμισμένο αριθμό.



Σημείωση

- Αν θέλετε να επιλέξετε έναν προρρυθμισμένο αριθμό μεταξύ 6-10, πατήστε παρατεταμένα το 5+ και στη συνέχεια το ανάλογο αριθμητικό πλήκτρο. (Για παράδειγμα, αν θέλετε να επιλέξετε το 6, πατήστε παρατεταμένα το 5+ και στη συνέχεια πατήστε το 1.)

Χρήση του μενού DAB

- 1 Στη λειτουργία DAB, πατήστε **MENΟΥ** για είσοδο στο μενού DAB.
- 2 Πατήστε **▲ / ▼ TUNING** για κύλιση στις επιλογές του μενού:
 - **[Station list]**
 - **[Full scan]**
 - **[Manual tune]**
 - **[DRC]** (Έλεγχος δυναμικού εύρους)
 - **[Σύστημα]**
- 3 Για να ενεργοποιήσετε μια επιλογή, πατήστε **ΕΠΙΛΟΓΗ**.
- 4 Επαναλάβετε τα βήματα 2-3 εάν κάτω από μια επιλογή διατίθεται και υποεπιλογή.

[Full scan]

Η πλήρης σάρωση χρησιμοποιείται για την εκτέλεση μιας αναζήτησης μεγάλης εμβέλειας για ραδιοφωνικούς σταθμούς DAB (εκτός Η.Β.).



Σημείωση

- Αν δεν πατήσετε κανένα κουμπί εντός 15 δευτερολέπτων, εξέρχεται αυτόματα από το μενού.

[Manual tune]

Μπορείτε να συντονιστείτε μη αυτόματα σε κάποιο κανάλι/συχνότητα και να το προσθέσετε στη λίστα των σταθμών.

Μπορείτε να χρησιμοποιήσετε αυτή τη λειτουργία για βέλτιστη λήψη ενός καναλιού/συχνότητας, ανάλογα με τη θέση της κεραίας.

- ↳ Εμφανίζεται ένα ορθογώνιο στην πρώτη γραμμή της οθόνης. Η θέση του ορθογωνίου υποδεικνύει την ισχύ του σήματος (όσο πιο δεξιά βρίσκεται, τόσο μεγαλύτερη είναι η ισχύς του σήματος).
- ↳ Στη δεύτερη γραμμή της οθόνης εμφανίζεται το επιλεγμένο κανάλι και η συχνότητά του. Στην πρώτη γραμμή της οθόνης εμφανίζεται ένα ορθογώνιο.



Συμβουλή

- Προσαρμόστε τη θέση της κεραίας για να έχετε βέλτιστη ισχύ σήματος.

[DRC]

Ο έλεγχος δυναμικού εύρους (DRC) προσθέτει ή αφαιρεί έναν βαθμό αντιστάθμισης για τις διαφορές δυναμικού εύρους μεταξύ των ραδιοφωνικών σταθμών.

- **[DRC]** (Το DRC είναι ενεργοποιημένο.)
- **[DRC off]** (Το DRC είναι απενεργοποιημένο.)

[System]

- **[Info]** (Εμφανίζεται η έκδοση λογισμικού του ραδιοφώνου.)
- **[Factory reset]** (Επαναφορά όλων των ρυθμίσεων του ραδιοφώνου στις εργοστασιακές προεπιλογές.)
- ↳ Πατήστε "ΕΠΙΛΟΓΗ" για να επιβεβαιώσετε την επαναφορά.
- **[Software upgrade]** Αναβάθμιση λογισμικού.

6 Πληροφορίες προϊόντος



Σημείωση

- Οι πληροφορίες προϊόντος υπόκεινται σε αλλαγή χωρίς προειδοποίηση.

Δέκτης (FM)

Εύρος συντονισμού	87,5 - 108MHz
Βήμα συντονισμού	50KHz

Δέκτης (DAB)

Εύρος συντονισμού	174,928 MHz - 239,200 MHz (Ζώνη III)
-------------------	---

Γενικές πληροφορίες

Τροφοδοτικό AC/DC	PHILIPS
- Επωνυμία	OH-1048A0750500U2-VDE
- Μοντέλο	OH-1048A0750500U2-UK
- Είσοδος	100-240 V~ 50/60 Hz 250 mA
- Έξοδος	7,5 V == 500 mA

Κατανάλωση ενέργειας σε λειτουργία 5 W

Κατανάλωση ενέργειας κατά την αναμονή <1W

Έξοδος ισχύος 0,3 W (10% THD)

Είσοδος ισχύος μπαταρίας AA x 6

Ισχύς εξόδου ακουστικών 12m W x 2 (32 ohm)

Διαστάσεις

- Κύρια μονάδα (Π x Υ x Β) 317 x 133 x 90 χιλ.

Βάρος

- Κύρια μονάδα 0,884 κιλά

7 Σημείωση

Οποιοσδήποτε αλλαγές ή τροποποιήσεις πραγματοποιηθούν στη συσκευή χωρίς τη ρητή έγκριση της Philips Consumer Electronics ενδέχεται να ακυρώσουν το δικαίωμα του χρήστη για λειτουργία της συσκευής.



Το παρόν προϊόν συμμορφώνεται με τις προδιαγραφές της Ευρωπαϊκής Κοινότητας για παρεμβολές ραδιοφωνικών σημάτων. Το παρόν προϊόν συμμορφώνεται με τις προδιαγραφές των ακόλουθων οδηγιών και κατευθυντήριων οδηγιών: 2004/108/EK + 2006/95/EK



Το προϊόν είναι σχεδιασμένο και κατασκευασμένο από υψηλής ποιότητας υλικά και εξαρτήματα, τα οποία μπορούν να ανακυκλωθούν και να ξαναχρησιμοποιηθούν.



Όταν ένα προϊόν διαθέτει το σύμβολο ενός διαγραμμένου κάδου απορριμμάτων με ρόδες, το προϊόν αυτό καλύπτεται από την Ευρωπαϊκή Οδηγία 2002/96/EK. Ενημερωθείτε σχετικά με το ανεξάρτητο τοπικό σύστημα συλλογής ηλεκτρικών και ηλεκτρονικών προϊόντων. Μην παραβείτε τους τοπικούς κανονισμούς και μην απορρίψετε τα παλιά σας προϊόντα μαζί με τα υπόλοιπα οικιακά απορρίμματα. Η σωστή μέθοδος απόρριψης των παλιών σας προϊόντων συμβάλλει στην αποφυγή αρνητικών επιπτώσεων για το περιβάλλον και την ανθρώπινη υγεία.



Το προϊόν σας περιέχει μπαταρίες που καλύπτονται από την Ευρωπαϊκή Οδηγία 2006/66/EK, και δεν μπορούν να απορριφθούν μαζί με τα συνηθισμένα απορρίμματα του σπιτιού σας. Ενημερωθείτε σχετικά με την ισχύουσα τοπική νομοθεσία για τη χωριστή συλλογή μπαταριών καθώς η σωστή μέθοδος απόρριψης των μπαταριών συμβάλλει στην αποφυγή αρνητικών επιπτώσεων για το περιβάλλον και την ανθρώπινη υγεία.

Πληροφορίες σχετικά με την προστασία του περιβάλλοντος

Κάθε περιττό στοιχείο συσκευασίας έχει παραληφθεί. Η συσκευασία έχει γίνει έτσι ώστε να είναι εύκολος ο διαχωρισμός σε τρία υλικά: χαρτόνι (κουτί), αφρώδες πολυστυρένιο (υλικό προστασίας από χτυπήματα) και πολυαιθυλένιο (σακουλάκια, προστατευτικό αφρώδες φύλλο). Το σύστημα αποτελείται από υλικά που μπορούν να ανακυκλωθούν και να επαναχρησιμοποιηθούν εάν αποσυναρμολογηθεί από μια ειδικευμένη εταιρεία. Τηρείτε τους τοπικούς κανονισμούς σχετικά με την απόρριψη υλικών συσκευασίας, άδειων μπαταριών ή παλιού εξοπλισμού.

8 Αντιμετώπιση προβλημάτων



Προειδοποίηση

- Μην αφαιρείτε ποτέ το περίβλημα της συσκευής.

Για να εξακολουθεί να ισχύει η εγγύηση, μην επιχειρήσετε να επιδιορθώσετε το σύστημα μόνοι σας.

Εάν αντιμετωπίσετε προβλήματα κατά τη χρήση της συσκευής, ελέγξτε τα παρακάτω σημεία πριν ζητήσετε επισκευή. Εάν το πρόβλημα εξακολουθεί να υφίσταται, μεταβείτε στην ιστοσελίδα της Philips www.philips.com/welcome. Όταν επικοινωνείτε με τη Philips, βεβαιωθείτε ότι βρίσκεστε κοντά στη συσκευή και ότι έχετε διαθέσιμα τον αριθμό μοντέλου και το σειριακό αριθμό.

Η συσκευή δεν τροφοδοτείται με ρεύμα

- Βεβαιωθείτε ότι το βύσμα τροφοδοσίας AC της μονάδας είναι σωστά συνδεδεμένο.
- Βεβαιωθείτε ότι περνάει ρεύμα από την πρίζα AC.
- Τοποθετήστε τις μπαταρίες με τη σωστή πολικότητα (σήματα +/-) όπως υποδεικνύεται.
- Αντικαταστήστε την μπαταρία.

Δεν αναπαράγεται ήχος

- Προσαρμόστε την ένταση του ήχου.

Κακή ραδιοφωνική λήψη

- Αυξήστε την απόσταση μεταξύ της μονάδας και της τηλεόρασης ή του VCR.
- Προεκτείνετε πλήρως την κεραία.

9 Πληροφορίες για το DAB

Πληροφορίες για το ψηφιακό ραδιόφωνο (DAB)

Το ψηφιακό ραδιόφωνο DAB αποτελεί έναν νέο τρόπο μετάδοσης ραδιοφωνικού σήματος μέσω ενός δικτύου επίγειων πομπών.

Παρέχει στους ακροατές περισσότερες επιλογές και πληροφορίες, σε ποιότητα πεντακάθαρου ήχου χωρίς παράσιτα.

– Η τεχνολογία επιτρέπει στον δέκτη να κλειδώνει το ισχυρότερο σήμα που εντοπίζει.

– Με τους ψηφιακούς ραδιοφωνικούς σταθμούς DAB δεν χρειάζεται να απομνημονεύετε συχνότητες. Επιπλέον, οι συσκευές συντονίζονται σύμφωνα με το όνομα κάθε σταθμού, με αποτέλεσμα να μην απαιτείται διαρκής επανασυντονισμός.

Τι είναι η πολυπλεξία;

Η λειτουργία ψηφιακού ραδιοφώνου αποτελείται από μια μοναδική ομάδα συχνοτήτων, που ονομάζεται πολυπλεξία.

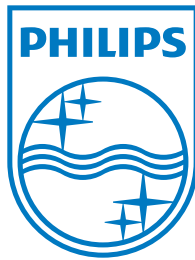
Κάθε πολυπλεξία λειτουργεί στο πλαίσιο ενός φάσματος συχνοτήτων, όπως η Ζώνη III για μεταδόσεις DAB.

Αναμεταδότες DAB και DLS

Κάθε αναμεταδότης DAB (ή φορέας πολυπλεξίας) παρέχει επίσης υπηρεσίες δεδομένων κειμένου και ήχου. Μερικά προγράμματα υποστηρίζονται από Τμήματα ετικετών δυναμικών δεδομένων (DLS).

Πρόκειται για δεδομένα που μπορείτε να διαβάσετε ως κυλιόμενο κείμενο στην οθόνη του DAB ραδιοφώνου σας. Ορισμένοι σταθμοί μεταδίδουν ειδήσεις, ταξιδιωτικές πληροφορίες και πρόβλεψη καιρού, πληροφορίες για την τρέχουσα και την επόμενη εκπομπή, διευθύνσεις διαδικτυακών τόπων και τηλεφωνικούς αριθμούς.

Για περισσότερες πληροφορίες σχετικά με την κάλυψη και τις υπηρεσίες ψηφιακού ραδιοφώνου, επισκεφτείτε τη διεύθυνση: www.drdb.org.



Specifications are subject to change without notice
© 2011 Koninklijke Philips Electronics N.V.
All rights reserved.

AE5250_12_CCR_V1.0

