

Registre el producto y obtenga asistencia en

[www.philips.com/welcome](http://www.philips.com/welcome)

AE5250



# Manual del usuario

**PHILIPS**

# Obsah

<b>1</b>	<b>Důležité informace</b>	<b>4</b>
	Bezpečnost	4
<b>2</b>	<b>Vaše rádio VKV/DAB</b>	<b>5</b>
	Úvod	5
	Obsah dodávky	5
	Celkový pohled na hlavní jednotku	6
<b>3</b>	<b>Začínáme</b>	<b>7</b>
	Umístění rádia	7
	Příprava antény VKV/DAB	7
	Připojení napájení	7
	Zapnutí	8
	Úprava hlasitosti	8
<b>4</b>	<b>Poslech rádia VKV</b>	<b>9</b>
	Naladění rádiových stanic VKV	9
	Ruční uložení stanic VKV	9
	Výběr předvolby rádiové stanice VKV	9
	Používání nabídky VKV	9
<b>5</b>	<b>Poslech rádia DAB</b>	<b>11</b>
	Naladění rádia DAB	11
	Změna stanice DAB	11
	Prohledávání rádiových stanic DAB	11
	Zobrazení informací o stanici	11
	Ruční uložení stanic DAB	12
	Výběr předvolby rádiové stanice DAB	12
	Používání nabídky systému DAB	12
<b>6</b>	<b>Informace o výrobku</b>	<b>14</b>
	Tuner (VKV)	14
	Tuner (DAB)	14
	Obecné informace	14
<b>7</b>	<b>Oznámení</b>	<b>15</b>
<b>8</b>	<b>Řešení problémů</b>	<b>16</b>
<b>9</b>	<b>O systému DAB</b>	<b>17</b>

# 1 Důležité informace

## Bezpečnost

### Bezpečnost poslechu

#### Při poslechu používejte přiměřenou hlasitost.

- Poslech se sluchátky při vysoké hlasitosti může poškodit sluch. Tento výrobek dokáže vytvářet zvuky v intenzitě, která může u normální osoby způsobit ztrátu sluchu, dokonce i při poslechu kratším než 1 minuta. Vyšší rozsah zvuku je nabízen pro ty, kteří již trpí postižením sluchu.
- Zvuk může být klamavý. Během poslechu se ‚pohodlná úroveň‘ nastavení hlasitosti přizpůsobuje vyšší hlasitosti zvuku. To znamená, že to, co po delším poslechu zní ‚normálně‘, je ve skutečnosti hlasitě a vašemu sluchu škodí. Abyste této situaci zabránili, nastavte hlasitost na bezpečnou úroveň dříve, než se váš sluch přizpůsobí, a nastavení neměňte.

#### Nastavení bezpečné úrovně hlasitosti:

- Nastavte nízkou úroveň hlasitosti.
- Pomalu hlasitost zvyšujte, dokud neuslyšíte zvuk pohodlně a čistě, bez zkreslení.

#### Poslouchejte přiměřenou dobu:

- Ztrátu sluchu může způsobit dokonce i poslech při normálně ‚bezpečné‘ úrovni hlasitosti po delší dobu.
- Své zařízení používejte rozumně a dopřejte si patřičné přestávky.

#### Při používání sluchátek dodržujte následující pravidla.

- Poslouchejte při přiměřené hlasitosti po přiměřeně dlouhou dobu.

- Po přizpůsobení svého sluchu již neupravujte hlasitost.
- Nenastavujte hlasitost na tak vysokou úroveň, abyste neslyšeli zvuky v okolí.
- V situacích, kdy hrozí nebezpečí, buďte opatrní nebo zařízení přestaňte na chvíli používat. Sluchátka nepoužívejte při řízení motorových vozidel, jízdě na kole, skateboardu apod. Mohlo by dojít k nebezpečné dopravní situaci a v mnoha zemích je používání sluchátek za jízdy zakázáno.

Pokud je jako odpojovací zařízení použito síťové napájení nebo sdružovač, mělo by být odpojovací zařízení připraveno k použití.



#### Varování

- Neodstraňujte kryt zařízení.
- Nikdy nemažte žádnou část této jednotky.
- Zařízení umístěte na rovnou, pevnou a stabilní plochu.
- Nepokládejte tuto jednotku na jiné elektrické zařízení.
- Tuto jednotku používejte pouze uvnitř místnosti. Chraňte zařízení před vodou, vlhkem a objekty, které obsahují kapalinu.
- Jednotku nevystavujte přímému slunci, otevřenému ohni nebo žáru.



#### Poznámka

- Štítek s typovými údaji je umístěn na zadní straně jednotky.

## 2 Vaše rádio VKV/ DAB

Gratulujeme k nákupu a vítáme vás mezi uživateli výrobků společnosti Philips! Chcete-li využívat všech výhod podpory nabízené společností Philips, zaregistrujte svůj výrobek na stránkách [www.philips.com/welcome](http://www.philips.com/welcome).

---

### Úvod

Pomocí tohoto zařízení se můžete bavit poslechem rádia VKV i digitálního vysílání (DAB). DAB (Digital Audio Broadcasting) je digitální způsob vysílání rádia prostřednictvím sítě vysílačů. Přináší vám více možností volby, kvalitnější zvuk a více informací.

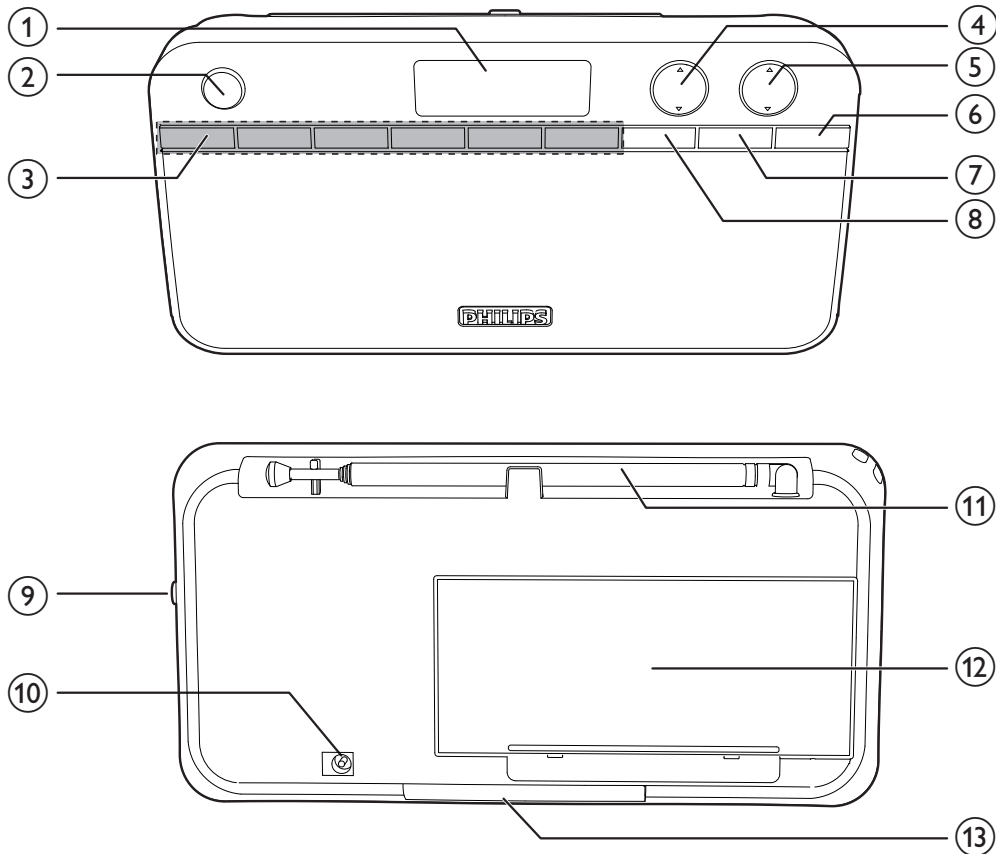
---

### Obsah dodávky

Zkontrolujte a ověřte obsah balení:

- Hlavní jednotka
- Napájecí adaptér
- Uživatelská příručka

## Celkový pohled na hlavní jednotku



- ① **Panel displeje**
  - Zobrazení aktuálního stavu.
- ② **⏻**
  - Zapnutí nebo vypnutí jednotky.
- ③ **1-5+**
  - Číselné klávesy: Nastavení/výběr předvolby rádiové stanice.
- ④ **▲ / ▼ TUNING**
  - Naladění stanice VKV.
  - Procházení seznamu stanic DAB.
  - Procházení nabídky VKV/DAB.
- ⑤ **▲ / ▼ VOL**
  - Nastavení hlasitosti.
- ⑥ **DAB/FM**
  - Výběr rádia DAB nebo VKV.
- ⑦ **MENU**
  - Výběr možností nabídky DAB.
- ⑧ **SELECT**
  - Prohledávání rádiových stanic DAB.
  - Zobrazení informací o stanici DAB.
  - Potvrzení výběru stanice DAB.
  - Potvrzení výběru nabídky.
- ⑨ **🎧**
  - Konektor sluchátek.
- ⑩ **DC IN**
  - Konektor pro dodaný napájecí adaptér.
- ⑪ **Anténa VKV/DAB**
  - Zlepšení příjmu VKV/DAB.
- ⑫ **Dvířka přihrádky na baterie**
- ⑬ **Zasunovací stojánek**
  - Poskytuje podporu pro postavení jednotky.

# 3 Začínáme

## ! Výstraha

- Použití ovládacích prvků nebo úpravy provádění funkcí, které jsou v rozporu se zde uvedenými informacemi, mohou způsobit škodlivé ozáření a nebezpečný provoz.

Vždy dodržujte správné pořadí pokynů uvedených v této kapitole. Jestliže se obrátíte na společnost Philips, budete požádáni o číslo modelu a sériové číslo vašeho přístroje. Číslo modelu a sériové číslo se nacházejí na zadní straně vašeho přístroje. Napište si čísla sem:  
Model No. (číslo modelu) \_\_\_\_\_  
Serial No. (sériové číslo) \_\_\_\_\_

## Umístění rádia

Když chcete rádio umístit na rovnou a stabilní plochu, vysuňte ze spodní části jednotky na straně zasunovací stojánek.

## Příprava antény VKV/DAB

Pro optimální příjem anténu VKV/DAB zcela natáhněte a upravte její polohu.

## \* Tip

- Anténu umístěte co nejdále od televizoru, videorekordéru nebo jiných zdrojů vyzařování, předejdete tak rušení.

## Připojení napájení

Tento rádiový přehrávač lze napájet ze sítě nebo z baterií.

## Životnost baterií (přibližný počet hodin)

Při používání	VKV (FM)	DAB
Alkalické R6 (velikost AA)	8	8

## První varianta – napájení ze sítě

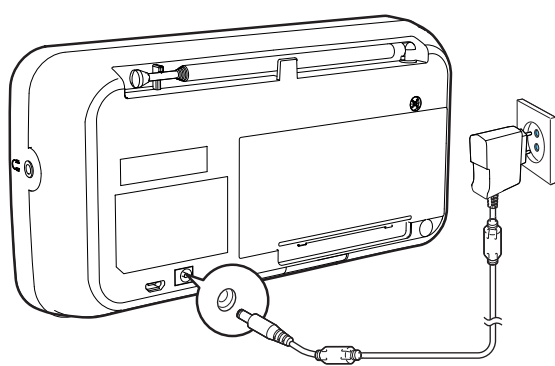
## ! Výstraha

- Hrozí nebezpečí poškození výrobku! Ověřte, zda napětí v elektrické síti odpovídá napětí, které je uvedeno na zadní nebo spodní straně výrobku.
- Nebezpečí úrazu elektrickým proudem! Při odpojování napájecího adaptéru vytahujte vždy zástrčku ze zásuvky. Nikdy netahejte za kabel.
- Používejte výhradně napájecí adaptér určený výrobcem nebo prodáváný s touto jednotkou.

## ☰ Poznámka

- Štítek s typovými údaji je umístěn na zadní straně přístroje.

1 Jeden konec zapojte do zásuvky DC IN na hlavní jednotce.



2 Druhý konec napájecího adaptéru připojte do zásuvky ve stěně.

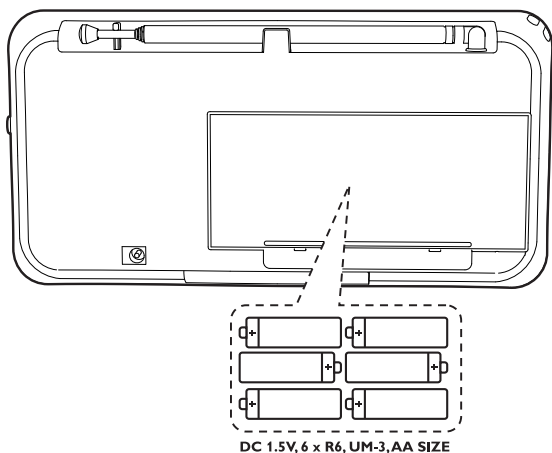
## Druhá varianta – napájení z baterií



### Výstraha

- Baterie (sada akumulátorů nebo nainstalované baterie) by neměly být vystavovány nadměrnému teplu, jako např. slunečnímu svítu, ohni a podobně.
- V případě nesprávně provedené výměny baterie hrozí nebezpečí výbuchu. Baterii vyměňte pouze za stejný nebo ekvivalentní typ.
- Nekombinujte různé baterie (staré a nové nebo uhlíkové a alkalické apod.).
- Pokud jsou baterie vybité nebo pokud nebudete jednotku delší dobu používat, vyjměte je.

- 1 Otevřete přihrádku na baterie v zadní části jednotky.
- 2 Vložte 6 baterií velikosti R6/UM-3/AA (nejsou součástí dodávky) se správnou polaritou (+/-) podle označení a přihrádku uzavřete.



- 3 Jednotka je připravena k činnosti.



### Tip

- Když začínají být baterie vybité, zobrazí se zpráva „Battery low“ (Dochází baterie). Chcete-li zajistit normální provoz, baterie vyměňte.



### Poznámka

- Baterie obsahují chemikálie, proto by se měly likvidovat odpovídajícím způsobem.

## Zapnutí

Stiskněte tlačítko .

↳ Jednotka se přepne na poslední vybraný zdroj.

Vypnutí jednotky:

↳ Stiskněte znovu tlačítko .

## Úprava hlasitosti

Hlasitost během přehrávání zvýšíte nebo snížíte stisknutím tlačítka  /  VOL.

# 4 Poslech rádia VKV

## Naladění rádiových stanic VKV

- 1 Opakovaným stisknutím tlačítek **DAB/FM** vyberte rádio VKV.
- 2 Stisknutím tlačítek **▲ / ▼ TUNING** naladíte rádiovou stanicí.

### Vyhledávání rádiových stanic VKV

- 1 Naladíte rádio VKV.
- 2 Stisknutím a podržením tlačítek **▲ / ▼ TUNING** po dobu nejméně 2 sekund spustíte vyhledávání stanic.  
↳ Tuner VKV automaticky naladí stanici se silným příjmem.
- 3 Podle potřeby opakujte krok 1, dokud nenaleznete požadovanou stanicí.

## Ruční uložení stanic VKV

Naprogramovat lze maximálně 10 předvoleb rádiových stanic VKV.

- 1 Naladíte požadovanou stanicí VKV.
- 2 Chcete-li vybrat čísla předvoleb 1 až 5, stiskněte a podržte po dobu dvou sekund číselné klávesy 1 až 5.  
Chcete-li vybrat čísla předvoleb 6 až 10, stiskněte a podržte po dobu dvou sekund číselnou klávesu 5+ současně s další klávesou (například číslo 6 získáte podržením kláves 5+ a 1, číslo 10 klávesami 5+ a 5).  
↳ Zobrazí se počet uložených předvoleb stanic.

### Poznámka

- Chcete-li přepsat přednastavenou stanicí, uložte na její místo jinou stanicí.

## Výběr předvolby rádiové stanice VKV

- 1 Opakovaným stisknutím tlačítka **DAB/FM** vyberte rádio VKV.
- 2 Stisknutím číselných kláves vyberte číslo předvolby.

### Poznámka

- Pokud chcete vybrat číslo předvolby 6 až 10, stiskněte a podržte klávesu 5+ a stiskněte odpovídající klávesu čísla. (Pokud například chcete vybrat číslo 6, stiskněte a podržte klávesu 5+ a stiskněte klávesu 1.)

## Používání nabídky VKV

- 1 Otevřete nabídku VKV tím, že v režimu VKV stisknete tlačítko **MENU**.
- 2 Stisknutím tlačítek **▲ / ▼ TUNING** lze procházet možnostmi nabídky:
  - **[Audio setting]**
  - **[System]**
- 3 Chcete-li vybrat určitou možnost, stiskněte tlačítko **SELECT**.
- 4 Kroky 2–3 opakujte, pokud je u možnosti k dispozici nabídka dalších možností.

### [Audio setting]

Pomocí této funkce můžete vybrat stereofonní nebo monofonní zvuk.

- **[Forced mono]** Volba monofonního vysílání.
- **[Stereo allowed]** Volba stereofonního vysílání.



## [System]

- **[Factory reset]** Obnoví veškerá nastavení rozhlasového přehrávače do výchozího továrního nastavení.
- **[SW version]** Zobrazí verzi softwaru rozhlasového přehrávače.
- **[Software upgrade]** Aktualizuje software.



### Poznámka

- Pokud není během 15 sekund stisknuto žádné tlačítko, nabídka se ukončí.

# 5 Poslech rádia DAB

## Naladění rádia DAB

Když poprvé přejdete do režimu DAB, rozhlasový přehrávač automaticky prohledá rádiové stanice DAB. Seznam stanic se poté uchová v paměti, takže když rozhlasový přehrávač příště zapnete, nebudou se stanice znovu prohledávat.

- 1 Opakovaným stisknutím tlačítka **DAB/FM** vyberte rádio DAB.
  - ↳ V průběhu vyhledávání označuje pruhový graf průběh prohledávání a zvyšuje se počet nalezených stanic.



- A Po dokončení prohledávání jsou stanice seřazeny do číselného a následně abecedního seznamu.
    - ↳ Přehrává se první dostupná stanice.
  - B Pokud není žádné vysílání DAB k dispozici:
    - ↳ Zobrazí se symbol **[No DAB Station]**.
- 1 Změňte místo nebo upravte anténu.
  - 2 Stisknutím tlačítka **SELECT** opakujte prohledávání.

## Změna stanice DAB

- 1 Naladění stanice DAB.

- 2 K procházení dostupnými stanicemi používejte tlačítka **▲ / ▼ TUNING**.
- 3 Stisknutím tlačítka **SELECT** vyberte stanici.

## Prohledávání rádiových stanic DAB

Přehráváte-li stanici DAB (nebo není aktuální stanice k dispozici), stiskněte a podržte po dobu více než dvou sekund tlačítko **MENU**.

- ↳ Rozhlasový přehrávač prohledá všechny dostupné rádiové stanice DAB a přehraje aktuální stanici.

### Tip

- Do vysílání DAB budou přidávány nové stanice a služby. Chcete-li nové stanice a služby DAB rozhlasovému přehrávači zpřístupnit, provádějte jejich pravidelné prohledávání.

## Zobrazení informací o stanici

- 1 Naladte rádiovou stanici DAB.
- 2 Opakovaným stisknutím tlačítka **SELECT** procházejte následující informace (pokud jsou dostupné):
  - ↳ DLS (Dynamic label segment)
  - ↳ Síla signálu
  - ↳ Typ programu (PTY)
  - ↳ Název souboru
  - ↳ Kanál a frekvence
  - ↳ Chybovost signálu
  - ↳ Přenosová rychlost a stav zvuku
  - ↳ Time (Čas)
  - ↳ Datum

## Ruční uložení stanic DAB

Uložit lze maximálně 10 předvoleb rádiových stanic DAB.

- 1 Naladíte požadovanou stanicí DAB.
- 2 Chcete-li vybrat čísla předvoleb 1 až 5, stiskněte a podržte po dobu dvou sekund číselné klávesy 1 až 5.  
Chcete-li vybrat čísla předvoleb 6 až 10, stiskněte a podržte po dobu dvou sekund číselnou klávesu 5+ současně s další klávesou (například číslo 6 získáte podržením kláves 5+ a 1, číslo 10 klávesami 5+ a 5).  
↳ Zobrazí se počet uložených předvoleb stanic.



### Poznámka

- Chcete-li přepsat přednastavenou stanicí, uložte na její místo jinou stanicí.

## Výběr předvolby rádiové stanice DAB

- 1 Opakovaným stisknutím tlačítka **DAB/ FM** vyberte rádio DAB.
- 2 Stisknutím číselných kláves vyberte číslo předvolby.



### Poznámka

- Pokud chcete vybrat číslo předvolby 6 až 10, stiskněte a podržte klávesu 5+ a stiskněte odpovídající klávesu čísla. (Pokud například chcete vybrat číslo 6, stiskněte a podržte klávesu 5+ a stiskněte klávesu 1.)

## Používání nabídky systému DAB

- 1 Stisknutím tlačítka **MENU** v režimu DAB otevřete nabídku DAB.
- 2 Stisknutím tlačítek **▲ / ▼ TUNING** lze procházet možnosti nabídky:
  - **[Station list]**
  - **[Full scan]**
  - **[Manual tune]**
  - **[DRC]** (dynamic range control)
  - **[System]**
- 3 Chcete-li vybrat určitou možnost, stiskněte tlačítko **SELECT**.
- 4 Kroky 2–3 opakujte, pokud je u možnosti k dispozici nabídka dalších možností.

### [Full scan]

Úplné prohledávání se používá k vyhledávání rádiových stanic DAB v širokém rozsahu (mimo Spojené království).



### Poznámka

- Pokud není během 15 sekund stisknuto žádné tlačítko, nabídka se ukončí.

### [Manual tune]

Můžete ručně naladit a přidat do seznamu stanic konkrétní program nebo frekvenci. Tuto funkci lze použít k získání optimálního příjmu určitého programu nebo frekvence (je třeba vzít do úvahy pozici antény).

- ↳ Na prvním řádku displeje bude zobrazen obdélník. Poloha tohoto obdélníku označuje sílu signálu (čím více napravo, tím je signál silnější).
- ↳ Druhý řádek displeje uvádí vybraný kanál a jeho frekvenci. První řádek displeje zobrazuje obdélník.



### Tip

- Upravte polohu antény, abyste dosáhli optimálního příjmu.

**[DRC]**

Funkce Dynamic Range Control (DRC) přidává nebo odstraňuje určitou kompenzaci rozdílů v dynamickém rozsahu mezi rádiovými stanicemi.

- **[DRC ]** (Funkce DRC je zapnuta.)
- **[DRC off]** (Funkce DRC je vypnuta.)

**[System]**

- **[Info]** (Zobrazí verzi softwaru rozhlasového přehrávače.)
  - **[Factory reset]** (Obnoví veškerá nastavení rozhlasového přehrávače do výchozího továrního nastavení.)
- ↳ Stisknutím tlačítka SELECT resetování potvrdíte.
- **[Software upgrade]** Aktualizuje software.

# 6 Informace o výrobku



## Poznámka

- Informace o výrobku jsou předmětem změn bez předchozího upozornění.

Příkon baterie	AA x 6
Výstupní výkon sluchátek	12 mW x 2 (32 ohmů)
Rozměry	
- Hlavní jednotka (Š x V x H)	317 x 133 x 90 mm
Hmotnost	
- Hlavní jednotka	0,884 kg

## Tuner (VKV)

Rozsah ladění	87,5 – 108 MHz
Krok ladění	50 kHz

## Tuner (DAB)

Rozsah ladění	174,928 MHz – 239,200 MHz (pásmo III)
---------------	---------------------------------------

## Obecné informace

Napájecí adaptér stř./ stejnosm. PHILIPS

- Název značky	OH-1048A0750500U2-VDE
- Model	OH-1048A0750500U2-UK
- Vstup	100–240 V~, 50/60 Hz, 250 mA
- Výstup	7,5 V = 500 mA

Spotřeba elektrické energie při provozu	5 W
---	-----

Spotřeba energie v pohotovostním režimu	<1 W
---	------

Výstupní výkon	0,3 W (celkové harmonické zkreslení (THD) 10 %)
----------------	---

# 7 Oznámení

Veškeré změny nebo úpravy tohoto zařízení, které nebyly výslovně schváleny společností Philips Consumer Electronics, mohou mít za následek ztrátu autorizace k používání tohoto zařízení.



Tento výrobek odpovídá požadavkům Evropské unie na vysokofrekvenční odrušení.

Výrobek odpovídá požadavkům následujících evropských směrnic: 2004/108/EC + 2006/95/EC.



Výrobek je navržen a vyroben z vysoce kvalitního materiálu a součástí, které je možné recyklovat.



Pokud je výrobek označen tímto symbolem přeškrtnutého kontejneru, znamená to, že výrobek podléhá směrnici EU 2002/96/ES. Zjistěte si informace o místním systému sběru tříděného odpadu elektrických a elektronických výrobků.

Postupujte podle místních nařízení a nelikvidujte staré výrobky spolu s běžným komunálním odpadem. Správná likvidace starého výrobku pomáhá předejít možným negativním dopadům na životní prostředí a zdraví lidí.



Výrobek obsahuje baterie podléhající směrnici EU 2006/66/EC, které nelze odkládat do běžného komunálního odpadu. Informujte se o místních pravidlech o sběru baterií, neboť správná likvidace pomáhá předejít nepříznivým účinkům na životní prostředí a lidské zdraví.

## Informace o ochraně životního prostředí

Veškerý zbytečný obalový materiál byl vynechán. Snažili jsme se, aby bylo možné obalový materiál snadno rozdělit na tři materiály: lepenku (krabice), polystyrén (ochranné balení) a polyetylen (sáčky, ochranné fólie z lehčeného plastu).

Systém se skládá z materiálů, které je možné v případě demontáže odbornou firmou recyklovat a opětovně použít. Při likvidaci obalových materiálů, vybitých baterií a starého zařízení se řiďte místními předpisy.

# 8 Řešení problémů



## Varování

- Neodstraňujte kryt přístroje.

Pokud chcete zachovat platnost záruky, neopravujte systém sami. Jestliže dojde k problémům s tímto přístrojem, zkontrolujte před kontaktováním servisu následující možnosti. Pokud problém není vyřešen, přejděte na webovou stránku společnosti Philips [www.philips.com/welcome](http://www.philips.com/welcome). V případě kontaktu společnosti Philips buďte v blízkosti zařízení a mějte k dispozici číslo modelu a sériové číslo.

### Nefunguje napájení

- Zkontrolujte, zda je napájecí šňůra správně připojena k jednotce.
- Ujistěte se, že je v síťové zásuvce proud.
- Vložte baterie podle polarity (+/-).
- Vyměňte baterii.

### Bez zvuku

- Upravte hlasitost.

### Špatný příjem rádia

- Zvětšete vzdálenost mezi jednotkou a televizorem nebo videorekordérem.
- Zcela natáhněte anténu.

## 9 O systému DAB

O systému digitálního vysílání zvuku (DAB)

Digitální rádio DAB je nový způsob vysílání rádia prostřednictvím sítě pozemních vysílačů.

Posluchačům nabízí více informací a možností volby, to vše v dokonale čisté kvalitě zvuku bez poruch.

– Tato technologie umožňuje připojení přijímače k nejsilnějšímu dostupnému signálu.

– U digitálních stanic DAB si není třeba pamatovat žádné frekvence a ladění probíhá podle jména stanice; nic není třeba ladit znovu.

Co znamená multiplex?

Vysílání digitálního rádia je tvořeno jedním blokem frekvencí, kterému se říká multiplex.

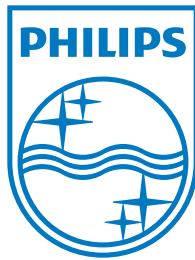
Každý multiplex pracuje s určitým spektrem frekvencí, jako například Pásmo III pro vysílání DAB.

**SPOLEČNOSTI POSKYTUJÍCÍ VYSÍLÁNÍ DAB A DLS**

Každá společnost poskytující vysílání DAB (nebo provozovatel multiplexu) také poskytuje textové a zvukové datové služby. Některé programy mají podporu DLS (Dynamic Label Segments). Jsou to data, která si můžete přečíst na displeji rádia DAB ve formě probíhajícího textu. Některé stanice vysílají nejnovější zprávy, dopravní informace, počasí, aktuální a následující program, webové adresy a telefonní čísla.

Více informací o pokrytí a službách digitálního rádia naleznete na: [www.drdb.org](http://www.drdb.org).





Specifications are subject to change without notice  
© 2011 Koninklijke Philips Electronics N.V.  
All rights reserved.

AE5250\_12\_CCR\_V1.0

