

Vedno smo vam pripravljene pomagati

Registrirajte svoj izdelek in pridobite podporo na
www.philips.com/support

Imate vprašanja?
Obrnite se na družbo Philips.

AE5220



Uporabniški priročnik

PHILIPS

Vsebina

1.	Pomembne informacije	5
	Varnost	5
	Pomembni varnostni napotki	5
	Obvestilo	6
2.	Vaš radio FM/DAB	7
	Uvod	7
	O sistemu DAB	7
	Vsebina embalaže	7
	Pregled glavne enote	8
3.	Začetek uporabe	10
	Priprava antene FM/DAB	10
	Priklop napajanja	10
	Prva možnost – napajanje iz omrežja	10
	Druga možnost – napajanje iz baterij	11
	Vklop	12
	Prilagajanje glasnosti	12
4.	Poslušanje radia	13
	Poslušanje radia DAB	13
	Uglaševanje radijskih postaj DAB	13
	Samodejno shranjevanje radijskih postaj DAB	13
	Ročno shranjevanje radijskih postaj DAB	14
	Izbira prednastavljene radijske postaje DAB	14
	Prikaz informacij DAB	14
	Uporaba menija sistema DAB	14
	Poslušanje radia FM	15
	Uglaševanje radijskih postaj FM	15

Samodejno shranjevanje radijskih postaj FM.....	15
Ročno shranjevanje radijskih postaj FM.....	16
Izbira prednastavljene radijske postaje FM.....	16
Uporaba menija FM.....	16
Prikaz informacij RDS.....	17
Uporaba systemskega menija v načinu FM/DAB.....	17
Ponastavitev vseh nastavitvev	17
Ugotavljanje različice programske opreme	17
5. Informacije o izdelku	18
Ojačevalnik.....	18
Tuner	18
Zvočniki	18
Splošne informacije.....	18
6. Odpravljanje težav.....	19

1. Pomembne informacije

Varnost

Pomembni varnostni napotki

1. Preberite te napotke.
2. Napotke shranite za poznejšo uporabo.
3. Spoštujte vsa opozorila.
4. Upoštevajte vse napotke.
5. Naprave ne uporabljajte v bližini vode.
6. Za čiščenje uporabljajte le suho tkanino.
7. Ne prekrivajte prezračevalnih odprtin. Napravo namestite po napotkih proizvajalca.
8. Naprave ne nameščajte v bližino virov toplote (radiatorjev, grelnikov, štedilnikov ipd.) ali drugih naprav (vključno z ojačevalniki), ki proizvajajo toploto.
9. Priključni kabel zaščitite, da ne bo poteptan ali priščipnjen. Posebno pozornost je treba nameniti vtičem, vtičnicam in mestu, kjer kabel zapusti napravo.
10. Uporabljajte le dodatke in opremo, ki jo priporoča proizvajalec.
11. Med nevihto, ali ko naprave dlje časa ne uporabljate, odklopite omrežni kabel iz vtičnice.
12. Vsa popravila zaupajte usposobljenemu servisnemu tehniku. Napravo mora preizkusiti usposobljena oseba predvsem v primerih poškodb omrežnega kabla ali vtiča, v situacijah, ko je v napravo prodrla tekočina ali kakšen predmet, če je bila naprava izpostavljena dežju ali vlagi, če ne dela normalno ali če je utrpela padec.
13. **OPOZORILO** v povezavi z uporabo baterije – upoštevajte sledeče napotke za preprečitev uhajanja elektrolita iz baterije, ki lahko povzroči škodo na zdravju in premoženju ali poškodbo naprave:
 - Vse baterije namestite pravilno glede na oznaki + in – na napravi.
 - Ne kombinirajte različnih baterij (starih in novih ali ogljikovih in alkalnih ipd.).
 - Če naprave dlje časa ne boste uporabljali, vzemite iz nje baterije.
14. Naprava ne sme biti izpostavljena kapljajoči ali brizgajoči tekočini.
15. Na napravo ne odlagajte nevarnih predmetov (npr. predmetov, napolnjenih s tekočino, ali gorečih sveč).
16. Uporabljajte le takšno napajanje, ki je navedeno v uporabniškem priročniku.
17. Ker je adapter namenjen izklapljanju naprave, je naprava ob priklopu pripravljena na uporabo.

Svarilo

- Ne odstranjujte ohišja naprave.
- Nikoli ne mažite nobenega dela te enote.
- Napravo postavite na ravno, trdno in stabilno površino.
- Ne polagajte te enote na drugo elektronsko napravo.

- To enoto uporabljajte le v notranjih prostorih. Zaščitite napravo pred vodo, vlago in predmeti, ki vsebujejo tekočino.
- Enote ne izpostavljajte neposrednemu soncu, odprtemu ognju ali žaru.

Obvestilo

Družba Gibson Innovations s tem izjavlja, da ta izdelek izpolnjuje osnovne zahteve in druge ustrezne določbe direktive 2014/53/EU. Izjavo o skladnosti najdete na spletnih straneh www.philips.com/support.

Vse spremembe in nastavitve te naprave, ki jih ni izrecno odobrila družba Gibson Innovations, lahko pomenijo izgubo pooblastila za uporabo te naprave.



Izdelek je zasnovan in izdelan iz visoko kakovostnega materiala in delov, ki jih je mogoče reciklirati in ponovno uporabiti.



Če je izdelek označen s to oznako prečrtanega zabojnika, to pomeni, da je predmet direktive EU 2012/19/ES.

Zagotovite si informacije o lokalnem sistemu ločenega zbiranja odpadne električne in elektronske opreme.

Ravnajte se v skladu z lokalnimi odredbami in starih izdelkov ne odstranjujte skupaj z mešanimi komunalnimi odpadki. Pravilno odstranjevanje starega izdelka bo pomagalo preprečiti možne negativne vplive na zdravje in okolje.



Izdelek vsebuje baterije, ki so predmet direktive 2013/56/EU in jih ni dovoljeno odlagati med mešane komunalne odpadke. Pozanimajte se o lokalnih predpisih za ločeno zbiranje baterij, saj lahko s pravilnim odstranjevanjem starega izdelka pomagate preprečiti možne negativne vpliva na zdravje in okolje.

Informacije o varstvu okolja

Ves odvečen embalažni material je bil izločen. Trudili smo se, da bi bilo mogoče embalažni material enostavno ločiti na tri materiale: karton (škafila), polistiren (zaščitna embalaža) in polietilen (vrečke, zaščitne folije).

Sistem je sestavljen iz materialov, ki jih je mogoče reciklirati in ponovno uporabiti, če razstavljanje izvaja specializirano podjetje. Pri odstranjevanju embalažnega materiala, praznih baterij in stare naprave se ravnajte v skladu z lokalno zakonodajo.

Opomba

- Etiketna s tipskimi podatki je na spodnji strani enote.

2. Vaš radio FM/DAB

Čestitamo vam za nakup in vas pozdravljamo v družbi uporabnikov izdelkov družbe Philips! Če želite izkoristiti vse ugodnosti podpore družbe Philips, svoj izdelek registrirajte na straneh www.philips.com/welcome.

Uvod

S pomočjo te naprave se lahko uživate v poslušanju radia FM in digitalnega oddajanja DAB.

O sistemu DAB

O sistemu digitalnega oddajanja zvoka (DAB)

Digitalni radio DAB je nov način oddajanja radia prek omrežja zemeljskih oddajnikov. Poslušalcem omogoča več izbire in informacij v kristalno čistem zvoku brez prasketanja.

– Tehnologija sprejemniku omogoča povezavo z najmočnejšim signalom, ki ga lahko najde. Pri digitalnih postajah DAB si ni treba zapomniti frekvenc, radijske postaje pa se shranijo z imeni; ničesar ni treba nastavljati znova.

Kaj pomeni multipleks?

Oddajanje digitalnega radia sestavlja blok frekvenc, ki se mu reče multipleks. Vsak multipleks dela z določenim spektrom frekvenc, kot na primer Pas III za oddajanje DAB.

PONUĐNIKI ODDAJANJA DAB IN DLS

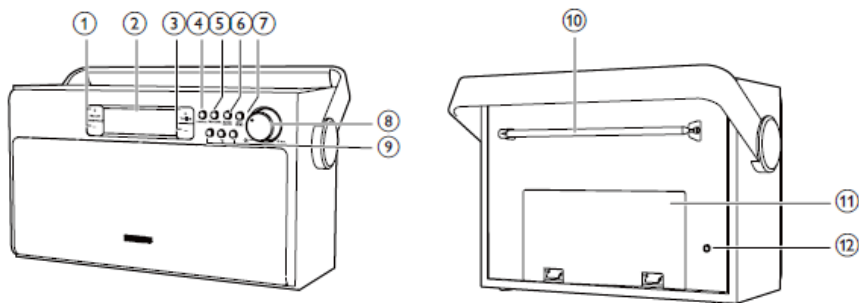
Vsaka družba, ki ponuja oddajanje DAB (ali upravljavec multipleksa) prav tako nudi tekstovne in zvočne podatkovne storitve. Nekateri programi imajo podporo DLS (Dynamic Label Segments). To so podatki, ki jih je mogoče prebrati na zaslonu radia DAB v obliki premikajočega se besedila. Nekatere postaje oddajajo najnovejše novice, informacije o prometu, vreme, trenutni in sledeči program, spletne naslove in telefonske številke. Več informacij o pokritosti in storitvah digitalnega radia najdete na: www.drdb.org.

Vsebina embalaže

Preverite vsebino embalaže:

- Glavna enota
- Napajalni adapter
- Kratki uporabniški priročnik

Pregled glavne enote



1) **PRESET +/-**

Izbira prednastavljene radijske postaje

2) **Zaslon**

Prikaz trenutnega stanja

3) **TUNING +/-**

- Uглаševanje postaje FM.
- • Iskanje po seznamu postaj DAB.
- • Iskanje po ponudbi FM/DAB.

4) **SOURCE**

- Izbor vira zvoka: radio DAB ali FM

5) **PROGRAM**

- Ročno shranjevanje radijskih postaj.

6) **SCAN/SELECT**

- Samodejno iskanje in shranjevanje radijskih postaj.
- Potrditev izbora postaje DAB.
- Potrditev izbora menija.

7) **INFO/MENU**

- Prikaz informacij sistema DAB/RDS.
- (Pritisk in pridrzanje za vstop v meni DAB.)

8) **⏻/VOL +/-**

- Vklop ali izklop enote.
- Nastavitev glasnosti.

9) **Prednastavitev 1, 2, 3**

- Shranjevanje/neposreden dostop do prednastavitve 1, 2 ali 3.

10) Antena FM/DAB

- Izboljšanje sprejema FM/DAB.

11) Vratca predalčka za baterije

12) Priključek vhoda DC

3. Začetek uporabe

Pozor

- Uporaba upravljalnih elementov, spremembe ali izvajanje funkcij, ki so v nasprotju s tukaj navedenimi informacijami lahko povzroči škodljivo sevanje in nevarno delovanje.

Vedno upoštevajte pravilen vrstni red napotkov, ki jih navaja to poglavje.

Če se boste na pomoč obrnili k družbi Philips, boste na zahtevo podali številko modela in serijsko številko vaše naprave. Številka modela in serijska številka se nahajata na hrbtni strani vaše naprave. Napišite številki sem:

Model No. (številka modela) _____

Serial No. (serijska številka) _____

Priprava antene FM/DAB

Za optimalni sprejem anteno FM/DAB povsem raztegnite in nastavite njen položaj.

Nasvet

- Anteno postavite kar najdlje od televizija, videorekorderja ali drugih virov sevanja, tako boste preprečili motnje.

Priklop napajanja

Ta radijski predvajalnik je mogoče napajati iz omrežja ali baterij.

Življenjska doba baterije (pribl. ur)

Pri uporabi	FM	DAB
R14 (velikost C)	25	25

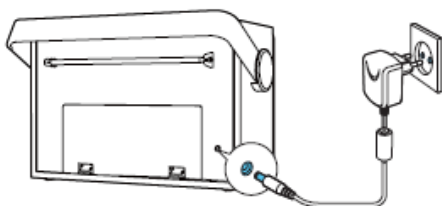
Prva možnost – napajanje iz omrežja

Pozor

- Nevarnost poškodbe izdelka! Preverite, ali napetost v električnem omrežju ustreza napetosti, ki je navedena na zadnji ali spodnji strani izdelka.
- Nevarnost električnega udara! Pri odklapanju priključnega adapterja vedno izvlecite priključek. Nikoli ne vlecite za kabel.
- Uporabljajte izključno adapter AC, ki ga je določil proizvajalec oziroma je bil dobavljen s to enoto.

Opomba

- Etiketa s tiskimi podatki je na spodnji strani enote.

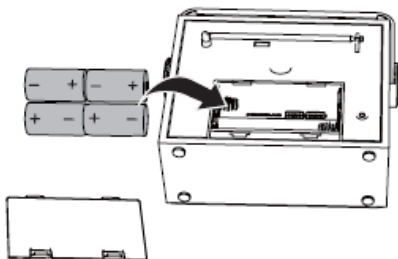


1. En konec adapterja AC priklopite v priključek vhoda DC na glavni enoti.
2. Drugi konec adapterja AC priklopite v vtičnico na steni.

Druga možnost – napajanje iz baterij

Pozor

- Baterij (seta baterij ali nameščenih baterij) ne smete izpostavljati prekomerni toploti, kot je npr. sončna svetloba, ogenj ipd.
- V primeru nepravilne menjave baterije obstaja nevarnost eksplozije. Baterijo zamenjajte le z baterijo enakega tipa.
- Ne kombinirajte različnih baterij (starih in novih ali ogljikovih in alkalnih ipd.).
- Če so baterije prazne ali če enote ne boste več uporabljali, jih odstranite.



1. Odprite predalček za baterije v hrbtnem delu enote.
2. Vstavite štiri baterije velikosti R14/UM- 2/C (niso priložene) s pravilnima poloma (+/-) glede na oznake ter predalček zaprite.
 - ↳ Enota je pripravljena za delovanje.


Pozor

- Če je baterija skoraj izpraznjena, se prikaže sporočilo »Šibka baterija«. Če želite zagotoviti normalno delovanje, zamenjajte baterije ali priklopite na napajanje AC.

Opomba

- Baterije vsebujejo kemične snovi, zato jih je treba odstraniti na ustrezen način.


Vklop

- Vrtite upravljalnik /VOL +/- v smeri urnega kazalca, dokler ne zaslišite klika, za vklop enote.
 - ↳ Enota se preklopi na zadnje izbrani vir.
 - ↳ Pri prvi uporabi se na enoti prikaže dobrodošlica, enota se preklopi v način DAB in začne samodejno iskati dostopne postaje DAB.

Izklop enote

Zavrtite upravljalnik /VOL +/- proti smeri urnega kazalca, dokler ne zaslišite klika.

Prilagajanje glasnosti

- Z vrtenjem upravljalnika /VOL +/- v smeri/proti smeri urnega kazalca med oddajanjem radia povišate ali znižate nivo glasnosti.

4. Poslušanje radia

Poslušanje radia DAB

Uglaševanje radijskih postaj DAB

Opomba

- Preverite, ali je antena povsem raztegnjena
1. S pritiskanjem na gumb SOURCE izberite radio DAB.
 - ↳ Prikaže se sporočilo [FULL SCAN] (Celovito iskanje).
 2. S pritiskom na gumb SCAN/SELECT zaženite celovito iskanje.
 - ↳ Enota samodejno shrani vse dostopne radijske postaje DAB in začne predvajati prvo dostopno postajo.
 - ↳ Seznam postaj se shrani v enoto. Pri naslednjem vklopu enote se iskanje postaje ne bo več zagnalo.
 - ↳ Če ni bila najdena niti ena postaja DAB+, se prikaže sporočilo [No DAB Station] (ni postaj DAB) in nato se znova prikaže sporočilo [FULL SCAN] (celovito iskanje).
- Če želite ugласiti postajo s seznama dostopnih postaj:
- V načinu DAB se lahko s pritiskom na gumb TUNING +/- pomikate po dostopnih postajah DAB.

Samodejno shranjevanje radijskih postaj DAB

Opomba

- V oddajanje DAB bodo dodane vedno nove postaje in storitve. Če želite pridobiti dostop do novih storitev in postaj DAB, redno izvajajte celovito iskanje.
- V načinu DAB pritisnite na gumb SCAN/SELECT.
 - ↳ Enota bo poiskala vse dostopne radijske postaje DAB in začela predvajati prvo dostopno postajo.

Nasvet

- Med tem procesom se ne shrani nobena prednastavljena radijska postaja DAB.

Ročno shranjevanje radijskih postaj DAB

Opomba

- Shraniti je mogoče največ 20 prednastavitev za radijske postaje DAB.
1. Uglasite radijsko postajo DAB.
 2. S pritiskom na gumb PROGRAM aktivirajte način programiranja.
 3. S pritiskanjem na gumb PRESET +/- izberite številko prednastavitve.
 4. S pomočjo tipke PROGRAM potrdite izbiro.
 5. S ponovitvijo korakov 1 do 4 shranite več postaj DAB.

Opomba

- V koraku 2 lahko s pritiskom na gumb prednastavitve 1, 2 ali 3 tudi neposredno shranite trenutno postajo na ustrezen položaj.
- Če želite prednastavljeno postajo DAB izbrisati, na njeno mesto shranite drugo postajo.

Izbira prednastavljene radijske postaje DAB

Če želite v načinu DAB:

- izbrati prednastavljeno postajo 1–3, pritisnite neposredno na oštevilčene gumbе 1–3,
- izbrati katerokoli številko prednastavitve, večkrat pritisnite na gumb PRESET +/-.

Prikaz informacij DAB

Med oddajanjem radia DAB se z večkratnim pritiskom na gumb INFO/MENU pomikate po naslednjih informacijah (če so na voljo):

- ↳ Ime postaje
- ↳ DLS (Dynamic label segment)
- ↳ Moč signala
- ↳ Tip programa (PTY)
- ↳ Ime datoteke
- ↳ Kanal in frekvenca
- ↳ Prikaz napake signala
- ↳ Bitna hitrost in stanje zvoka
- ↳ Time (Čas)
- ↳ Datum

Uporaba menija sistema DAB

1. V načinu DAB s pritiskom in pridržanjem gumba INFO/MENU odprete meni DAB.
2. S pritiskom na gumb TUNING +/- se pomikate skozi možnosti menija:
 - [Full scan]: iskanje vseh dostopnih postaj DAB.

- [Manual tune]: namenjen je ročnemu uglaševanju določenega kanala ali frekvence ter dodajanju na seznam postaj.
 - [Prune]: odstranitev neveljavnih postaj s seznama.
 - [DRC Options]: dodajanje ali odstranjevanje določene kompenzacije razlike v dinamičnem razponu med radijskimi postajami.
 - [System]: prilagajanje sistemskih nastavitvev.
3. Če želite izbrati možnost, pritisnite na gumb SCAN/SELECT.
 4. Koraka 2–3 ponovite, če je pri možnosti na voljo meni novih možnosti.

[System]

- [Time]: nastavitve časa. Izberete lahko način 24H ali 12H ter nastavite sinhronizacijo časa.
- [Factory Reset]: obnovitev vseh nastavitvev na privzete nastavitve.
- [Software Upgrade]: posodobitev programske opreme, če je na voljo.
- [SW version]: informacije o različici programske opreme enote.
- [Backlight] (osvetlitev) (velja le za izdelke s serijsko številko, ki vsebuje AJPC, AJPD ali AJPE): izberite med naslednjimi možnostmi: Always On, Off (vedno vkl., izkl.) – 1 min in Off (izkl.) – 5 min.

Nasvet

- Z izbiro možnosti [System] > [Time] > [Auto Sync] > [DAB] nastavite sinhronizacijo časa. Radijska budilka bo izvedla sinhronizacijo časa s signalom DAB.

Opomba

- Če v 10 sekundah ne pritisnete na noben gumb, se meni zaključijo.

Poslušanje radia FM

Uglaševanje radijskih postaj FM

1. S pritiskanjem na gumb SOURCE izberite radio FM.
2. S pritiskom na gumb TUNING +/- uglasite radijsko postajo.
3. S pritiskom in pridrženjem gumba TUNING +/- uglasite naslednjo radijsko postajo z najmočnejšim signalom.

Samodejno shranjevanje radijskih postaj FM

Opomba

- Shraniti je mogoče do 20 radijskih postaj FM.

- V načinu uglasjevalnika FM pritisnite na gumb SCAN/SELECT.
 - ↳ Enota samodejno shrani vse dostopne radijske postaje FM in začne predvajati prvo postajo.

Ročno shranjevanje radijskih postaj FM

1. Uglasite radijsko postajo FM.
2. S pritiskom na gumb PROGRAM aktivirajte način programiranja.
3. S pritiskanjem na gumb PRESET +/- izberite številko prednastavitve.
4. S pomočjo tipke PROGRAM potrdite izbiro.
5. S ponovitvijo korakov 1–4 shranite več postaj FM.

Nasvet

- V koraku 2 lahko s pritiskom na gumb prednastavitve 1, 2 ali 3 tudi neposredno shranite trenutno postajo na ustrezen položaj.
- Če želite prepisati prednastavljeno postajo, na njeno mesto shranite drugo postajo.

Izbira prednastavljene radijske postaje FM

Če želite v načinu uglasjevalnika FM:

- izbrati prednastavljeno postajo 1–3, pritisnite neposredno na oštevilčene gumbе 1–3,
- izbrati katerokoli številko prednastavitve, večkrat pritisnite na gumb PRESET +/-.

Uporaba menija FM

1. S pritiskom in pridržanjem gumba INFO/MENU v načinu FM odprete meni FM.
2. S pritiskom na gumb TUNING +/- se pomikate skozi možnosti menija:
 - [Scan setting]
 - [Stereo setting]
 - [System]
3. Če želite izbrati možnost, pritisnite na gumb SCAN/SELECT.
4. Koraka 2–3 ponovite, če je pri možnosti na voljo meni novih možnosti.

Nastavitve iskanja

- [Strong stations only]: iskanje postaj s samo močnim signalom.
- [All stations]: poišče vse dostopne radijske postaje.

Nastavitve sterea

- [Stereo allowed]: izbira stereofonskega oddajanja.
- [Forced mono]: izbira monofonskega oddajanja.

Nasvet

- Med oddajanjem FM lahko s pritiskom in pridržanjem gumba SCAN/SELECT tudi preklapljate med stereofonskim in monofonskim oddajanjem.

Prikaz informacij RDS

Storitev RDS (Radio Data System) omogoča prikaz ostalih informacij postaj FM. Če poslušate postajo FM s signalom RDS, se prikaže ikona RDS in ime postaje.

1. Ugláševanje postaje RDS.
2. Z večkratnim pritiskom na gumb INFO/MENU se pomikate med naslednjimi informacijami (če so na voljo):
 - ↳ Test radia (ni radio)
 - ↳ PTY
 - ↳ Frekvenca postaje (brez imena)
 - ↳ Stereo/MONO
 - ↳ TIME
 - ↳ DATE

Uporaba systemskega menija v načinu FM/DAB

Ponastavitev vseh nastavitvev

1. V načinu DAB/FM pritisnite in pridržite gumb INFO/MENU.
2. Pritiskajte na gumb TUNING +/-, dokler se ne prikaže sporočilo [System].
3. S pritiskom na gumb SCAN/SELECT potrdite izbiro.
 - ↳ Prikaže se sporočilo [Factory Reset].
4. Ponovno pritisnite na gumb SCAN/SELECT.
 - ↳ Prikaže se sporočilo [No] [Yes].
5. S pritiskom na gumb TUNING +/- izberite možnost [Yes] ali [No] in s pritiskom na gumb SCAN/SELECT izbiro potrdite.
 - ↳ [Yes]: obnovi vse nastavitve na privzete nastavitve.
 - ↳ [NO]: prekineitev dejanja.

Ugotavljanje različice programske opreme

1. Vstopite v meni systemskih nastavitvev.
2. Pritiskajte na gumb TUNING +/-, dokler se ne prikaže sporočilo [SW version].
3. S pritiskom na gumb SCAN/SELECT potrdite izbiro. Prikaže se različica programske opreme enote.

5. Informacije o izdelku

Opomba

- Informacije o izdelku so predmet sprememb brez predhodnega opozorila.

Ojačevalnik

Največja izhodna moč:	6 W
Frekvenčni odziv	40–20000 Hz, ± 3 dB

Tuner

Razpon uglaševanja	FM: 87,5–108 MHz
Korak uglaševanja (FM)	50 KHz
Občutljivost	
– Mono, razmerje signal/šum 26 dB	<22 dBf
– Stereo, razmerje signal/šum 46 dB	<43 dBf
Občutljivost uglaševanja	<28 dBf
Skupno harmonično popačenje	<2 %
Razmerje signal/šum	>55 dB
DAB	
Frekvenčni pas	Pas III (174~240 MHz)

Zvočniki

Impedanca zvočnika	4 ohm
Gonilnik zvočnika	3-palčni širokopasovni
Občutljivost	86 \pm 3 dB/m/W

Splošne informacije

Napajalni adapter (Vhod)	100–240 V~, 50/60 Hz
(Izhod)	DC 5,5 V \equiv 1,0 A
(Številka modela)	/12: TPA107-55055-EU(F); /10: TPA107-55055-UK(F)
Poraba električne energije pri obratovanju	2,87 W
Dimenzije	
– Glavna enota (Š x V x G)	286 x 155 x 152 mm
Masa	
– Glavna enota	1,39 kg

6. Odpravljanje težav

Svarilo

- Ne odstranjujte ohišja naprave.

Če želite ohraniti veljavnost garancije, sistema ne popravljajte sami.

Če pride do težav z uporabo naprave, najprej preverite naslednje možnosti, preden se obrnete na servis. Če težava ni odpravljena, pojdite na spletno stran družbe Philips (www.philips.com/welcome). Če se obračate na družbo Philips, bodite v bližini naprave in imejte pri sebi številko modela in serijsko številko.

Ni napajanja

- Preverite, ali je vtič pravilno priklopljen.
- Prepričajte se, da je napajanjem pod tokom.
- Preverite, da so baterije pravilno vstavljene.
- Če se na zaslonu prikaže sporočilo »Šibka baterija«, baterijo zamenjajte ali uporabite napajanje iz vtičnice.

Ni zvoka

- Nastavite glasnost.

Enota se ne odziva

- Odstranite baterije in enoto znova vklopite.
- Odklopite in ponovno priklopite vtič izmeničnega toka in enoto ponovno vklopite.

Slab sprejem radia

- Povečajte oddaljenost med enoto in televizijo ali videorekorderjem.
- Povsem izvlecite anteno.



Copyright © 2014 Gibson Innovations Limited. Revised Edition © 2017

This product has been manufactured by, and is sold under the responsibility of Gibson Innovations Ltd., and Gibson Innovations Ltd. is the warrantor in relation to this product.

Philips and the Philips Shield Emblem are registered trademarks of Koninklijke Philips N.V. and are used under license.

AE5220_12_UM_V5.0

