

Sempre pronti ad aiutarti

Registrare il prodotto e richiedere assistenza all'indirizzo
www.philips.com/support

AE5220

Domande?
Contatta
Philips



Manuale utente

PHILIPS

Sommario

1	Importante	2
	Sicurezza	2
	Avviso	3

2	Radio FM/DAB	4
	Introduzione	4
	Informazioni sul sistema DAB	4
	Contenuto della confezione	4
	Panoramica dell'unità principale	5

3	Operazioni preliminari	6
	Preparazione dell'antenna FM/DAB	6
	Collegamento dell'alimentazione	6
	Accensione	7
	Regolazione del livello del volume.	7

4	Ascolto della radio	8
	Ascolto della radio DAB	8
	Ascolto della radio FM	10
	Utilizzo del menu di sistema in modalità FM/DAB	11

5	Informazioni sul prodotto	12
	Amplificatore	12
	Sintonizzatore	12
	Altoparlanti	12
	Informazioni generali	12

6	Risoluzione dei problemi	13
----------	---------------------------------	-----------

1 Importante

Sicurezza

Importanti istruzioni sulla sicurezza

- ① Leggere le istruzioni.
- ② Conservare le istruzioni.
- ③ Fare attenzione a tutte le avvertenze.
- ④ Seguire tutte le istruzioni.
- ⑤ Non utilizzare l'apparecchio vicino all'acqua.
- ⑥ Pulire solo con un panno asciutto.
- ⑦ Non ostruire le aperture per la ventilazione. Eseguire l'installazione in base a quanto previsto dalle istruzioni del produttore.
- ⑧ Non installare vicino a fonti di calore come radiatori, termoregolatori, stufe o altri apparecchi (inclusi gli amplificatori) che producono calore.
- ⑨ Proteggere il cavo di alimentazione per evitare di calpestarlo o stringerlo, in particolare vicino a prese standard o multiple oppure nel punto in cui esce dall'apparecchio.
- ⑩ Utilizzare solo collegamenti/accessori specificati dal produttore.
- ⑪ Scollegare l'apparecchio durante i temporali o se non viene utilizzato per lunghi periodi di tempo.
- ⑫ Per eventuali controlli, contattare il personale per l'assistenza qualificato. Un controllo è necessario quando l'apparecchio è stato in qualche modo danneggiato: ad esempio, il cavo di alimentazione o la spina sono danneggiati, è stato versato del liquido o sono caduti degli oggetti

sull'apparecchio, l'apparecchio è stato esposto a pioggia o umidità, non funziona regolarmente o è stato fatto cadere.

- ⑬ **ATTENZIONE:** per evitare perdite di liquido dalla batteria che potrebbero causare danni alle persone, alle cose o danni all'apparecchio:
 - Installare tutte le batterie correttamente, con i poli + e - come indicato sull'apparecchio.
 - Non utilizzare combinazioni di batterie diverse (vecchie e nuove, al carbonio e alcaline, ecc.).
 - Rimuovere le batterie quando l'apparecchio non viene utilizzato per un lungo periodo di tempo.
- ⑭ Non esporre l'apparecchio a gocce o schizzi.
- ⑮ Non appoggiare sull'apparecchio oggetti potenzialmente pericolosi (ad esempio oggetti che contengono del liquido o candele accese).
- ⑯ Utilizzare solo i sistemi di alimentazione elencati nel manuale dell'utente.
- ⑰ Se si usa la spina dell'adattatore ad inserimento diretto per scollegare il dispositivo, assicurarsi che questa sia sempre facilmente accessibile.



Avvertenza

- Non rimuovere il rivestimento dell'unità per nessun motivo.
- Non lubrificare mai alcuna parte dell'unità.
- Posizionare l'unità su una superficie piana, stabile e dura.
- Non posizionare l'unità su altre apparecchiature elettriche.
- Utilizzare l'unità solo in interni. Tenere l'unità lontana da acqua, umidità e oggetti contenenti liquido.
- Tenere lontana l'unità dalla luce diretta del sole, fiamme vive o fonti di calore.

Avviso

Con la presente, Gibson Innovations dichiara che questo prodotto è conforme ai requisiti essenziali e ad altre disposizioni correlate della Direttiva 2014/53/UE. La Dichiarazione di conformità è presente sul sito www.philips.com/support.

Qualsiasi modifica o intervento su questo dispositivo, se non espressamente consentito da Gibson Innovations, può invalidare il diritto dell'utente all'uso dell'apparecchio.



Questo prodotto è stato progettato e realizzato con materiali e componenti di alta qualità, che possono essere riciclati e riutilizzati.



Quando su un prodotto si trova il simbolo del bidone dei rifiuti con una croce, significa che tale prodotto è soggetto alla Direttiva Europea 2012/19/CE.

Informarsi sul sistema di raccolta differenziata in vigore per i prodotti elettrici ed elettronici.

Attenersi alle normative locali per lo smaltimento dei rifiuti e non gettare i vecchi prodotti nei normali rifiuti domestici. Il corretto smaltimento dei prodotti usati aiuta a prevenire l'inquinamento ambientale e possibili danni alla salute.



Il prodotto contiene batterie che rientrano nell'ambito della Direttiva Europea 2013/56/CE e non possono essere smaltite con i normali rifiuti domestici. Informarsi sui regolamenti locali per la raccolta differenziata delle batterie. Il corretto smaltimento delle

batterie contribuisce a prevenire potenziali effetti negativi sull'ambiente e sulla salute.

Informazioni per il rispetto ambientale

L'uso di qualsiasi imballo non necessario è stato evitato. Si è cercato, inoltre, di semplificare la raccolta differenziata, usando per l'imballaggio tre materiali: cartone (scatola), polistirene espanso (materiale di separazione) e polietilene (sacchetti, schiuma protettiva).

Il sistema è composto da materiali che possono essere riciclati e riutilizzati purché il disassemblaggio venga effettuato da aziende specializzate. Attenersi alle norme locali in materia di riciclaggio di materiali per l'imballaggio, batterie usate e apparecchiature obsolete.



Nota

- La targhetta del modello è situata sul retro dell'unità.

2 Radio FM/DAB

Congratulazioni per l'acquisto e benvenuti in Philips! Per trarre il massimo vantaggio dall'assistenza fornita da Philips, registrare il proprio prodotto sul sito: www.philips.com/welcome.

Introduzione

Grazie a questa unità, è possibile ascoltare sia la radio FM che quella DAB (Digital Audio Broadcasting).

Informazioni sul sistema DAB

Informazioni sul sistema DAB (Digital Audio Broadcasting)

La radio digitale DAB è un nuovo sistema di trasmissione radio tramite una rete di trasmettitori terrestri, che fornisce agli utenti una maggiore possibilità di scelta e di informazioni, trasmesse con una qualità sonora perfetta, senza interferenze.

- Questa tecnologia consente al ricevitore di bloccare il canale più potente nel momento in cui questo viene localizzato.

- Con le stazioni digitali DAB, non è necessario memorizzare le frequenze poiché le impostazioni vengono sintonizzate in base al nome della stazione, evitando ulteriori sintonizzazioni durante il movimento.

Cos'è il multiplex?

La radio digitale funziona grazie a un blocco singolo di frequenze chiamate multiplex. Ogni multiplex lavora con uno spettro di frequenza, come Band III per le trasmissioni DAB.

TRASMETTITORI DAB E DLS

Ciascun trasmettitore DAB (altrimenti detto operatore multiplex) fornisce anche servizi

di dati audio e di testo. Alcuni programmi supportano l'opzione DLS (Dynamic Label Segments). Si tratta di dati che possono essere letti tramite testo scorrevole sul display della radio DAB. Alcune stazioni trasmettono le ultime notizie, informazioni su traffico e condizioni atmosferiche, programmazione attuale e futura, indirizzi di pagine Web e numeri telefonici.

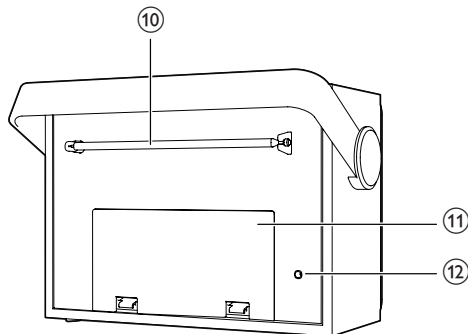
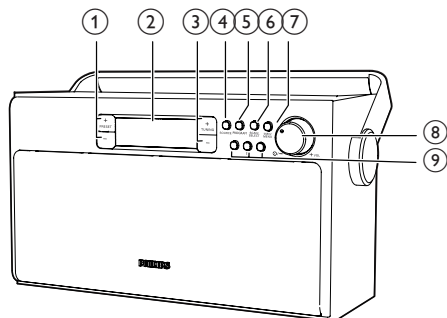
Per ulteriori informazioni sui servizi e sulla copertura della radio digitale, visitare il sito www.drdb.org.

Contenuto della confezione

Controllare e identificare i seguenti contenuti della confezione:

- Unità principale
- Alimentatore CA
- Manuale dell'utente breve

Panoramica dell'unità principale



① PRESET +/-

- Scelta di una stazione radio preimpostata

② Display

- Consente di visualizzare lo stato corrente.

③ TUNING +/-

- Sintonizzazione di una stazione FM
- Consente di scorrere un elenco di stazioni DAB.
- Consente di scorrere un menu FM/DAB.

④ SOURCE

- Consente di selezionare una sorgente audio: radio DAB o FM.

⑤ PROGRAM

- Consente di memorizzare le stazioni radio manualmente.

⑥ SCAN/SELECT

- Consente di eseguire la scansione e di memorizzare automaticamente le stazioni radio.
- Consente di confermare la scelta della stazione DAB.

- Consente di confermare la scelta del menu.

⑦ INFO/MENU

- Consente di visualizzare le informazioni sulle stazioni DAB/RDS.
- (Tenere premuto) per accedere al menu DAB.

⑧ ① /VOL +/-

- Consente l'accensione/spengimento dell'unità.
- Consentono di regolare il volume.

⑨ Preimpostazione 1, 2, 3

- Consentono di memorizzare/accedere direttamente alle stazioni preimpostate 1, 2 o 3.

⑩ Antenna FM/DAB

- Consente di migliorare la ricezione FM/DAB.

⑪ Sportello vano batterie

⑫ Presa di ingresso CC

- Consente di collegare l'alimentazione tramite adattatore CA/CC in dotazione.

3 Operazioni preliminari

! Attenzione

- L'uso dei comandi o delle impostazioni o l'esecuzione delle procedure in modo diverso da quanto indicato nel presente documento potrebbe provocare l'esposizione a radiazioni pericolose o altri funzionamenti nocivi.

Seguire sempre le istruzioni di questo capitolo in sequenza.

Quando si contatta Philips, verrà richiesto il numero del modello e il numero di serie dell'apparecchio. Il numero di modello e il numero di serie si trovano sul retro dell'apparecchio. Annotare i numeri qui:

N° modello _____

N° di serie _____

Preparazione dell'antenna FM/DAB

Per una ricezione ottimale, allungare completamente e regolare la posizione dell'antenna FM/DAB.

* Suggerimento

- Per evitare interferenze, posizionare l'antenna il più lontano possibile da televisore, videoregistratore e altre sorgenti di radiazioni.

Collegamento dell'alimentazione

Questa radio può essere utilizzata tramite alimentazione CA o tramite batterie.

Durata delle batterie (tempo approssimativo in ore)

Se si utilizza il modello	FM	DAB
R14 (C)	25	25

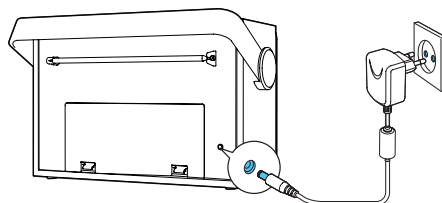
Opzione 1: alimentazione CA

! Attenzione

- Rischio di danni al prodotto! Assicurarsi che la tensione dell'alimentazione corrisponda a quella indicata sul retro o sul fondo del prodotto.
- Rischio di scosse elettriche! Quando si scollega l'alimentazione CA, staccare sempre la presa. Non tirare mai il cavo.
- Utilizzare solo l'adattatore CA consigliato dal produttore o quello venduto insieme all'unità.

☰ Nota

- La targhetta del modello è situata sul retro dell'unità.

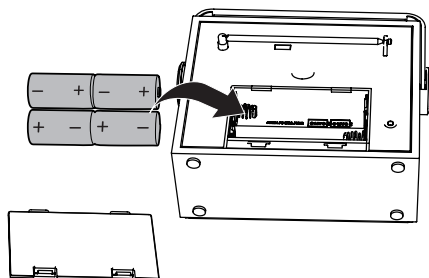


- 1 Collegare un'estremità dell'adattatore CA alla presa di ingresso CC sull'unità principale.
- 2 Collegare l'altra estremità dell'adattatore CA alla presa a muro.

Opzione 2: alimentazione tramite batterie

! Attenzione

- Le batterie (batteria singola o batterie installate) non devono essere esposte a fonti di calore eccessivo come luce solare, fuoco o simili.
- Se la batteria non viene sostituita correttamente, si possono verificare esplosioni. Sostituire solo con una batteria uguale o equivalente.
- Non utilizzare combinazioni di batterie diverse (vecchie e nuove, al carbonio e alcaline, ecc.).
- Rimuovere le batterie se sono scariche o quando si prevede di non utilizzare l'unità per lunghi periodi.



- 1 Aprire il vano batterie posto sul retro dell'unità.
- 2 Inserire quattro batterie R14/UM-2/C (non fornite) rispettando la polarità (+/-) indicata, quindi chiudere il vano batterie.
↳ L'unità è pronta all'uso.

! Attenzione

- Quando la carica delle batterie è bassa compare il messaggio "Battery low" (Batteria scarica). Sostituire le batterie o collegare il sistema all'alimentazione CA per garantire il normale funzionamento.

☰ Nota

- Le batterie devono essere smaltite in modo appropriato poiché contengono sostanze chimiche.

Accensione

- Ruotare \odot /VOL +/- in senso orario fino a sentire un clic per accendere l'unità.
↳ L'unità passa all'ultima sorgente selezionata.
↳ Al primo utilizzo, l'unità mostra un messaggio di benvenuto e passa alla modalità DAB per avviare la scansione automatica delle stazioni DAB disponibili.

Per spegnere l'unità:

- Ruotare \odot /VOL +/- in senso antiorario fino a sentire un clic.

Regolazione del livello del volume.

- Durante la trasmissione radio, ruotare \odot /VOL +/- in senso orario/antiorario per aumentare o diminuire il livello del volume.

4 Ascolto della radio

Ascolto della radio DAB

Sintonizzazione di stazioni radio DAB

Nota

- Accertarsi che l'antenna sia completamente estesa.

- 1 Premere più volte **SOURCE** per selezionare la radio DAB.
 - ↳ Viene visualizzato **[Full SCAN]** (scansione completa).
- 2 Premere **SCAN/SELECT** per avviare la scansione completa.
 - ↳ L'unità memorizza automaticamente tutte le stazioni radio DAB e trasmette la prima stazione disponibile.
 - ↳ L'elenco delle stazioni viene memorizzato nell'unità. Alla successiva accensione dell'unità, la scansione delle stazioni non viene eseguita.
 - ↳ Se non viene trovata nessuna stazione DAB, vengono visualizzati gli avvisi **[No DAB Station]** (nessuna stazione DAB) e **[FULL SCAN]** (Scansione completa).

Per sintonizzarsi su una stazione nell'elenco delle stazioni disponibili:

- In modalità DAB, premere **TUNING +/-** per scorrere le stazioni DAB disponibili.

Memorizzazione automatica delle stazioni radio DAB

Nota

- Nelle trasmissioni DAB vengono aggiunti a intervalli regolari nuovi servizi e stazioni. Per rendere disponibili le nuove stazioni e i nuovi servizi DAB, eseguire regolarmente una scansione completa.

- In modalità DAB, premere **SCAN/SELECT**.
 - ↳ L'unità esegue la scansione di tutte le stazioni radio DAB disponibili e trasmette la prima stazione disponibile.

Suggerimento

- Non è stata memorizzata alcuna stazione radio DAB su quelle preimpostate durante questo processo.

Memorizzazione manuale delle stazioni radio DAB

Nota

- È possibile memorizzare un massimo di 20 stazioni radio DAB preimpostate.

- 1 Sintonizzarsi su una stazione radio DAB.
- 2 Premere **PROGRAM** per attivare la modalità di programmazione.
- 3 Premere più volte **PRESET +/-** per selezionare un numero preimpostato.
- 4 Premere **PROGRAM** per confermare.
- 5 Ripetere i passaggi da 1 a 4 per memorizzare altre stazioni DAB.



Nota

- Al passaggio 2, è inoltre possibile tenere premuto il tasto di preimpostazione 1, 2 o 3 per salvare la stazione corrente direttamente nella posizione corrispondente.
- Per rimuovere una stazione radio DAB preimpostata, memorizzare un'altra stazione nella stessa posizione.

Scelta di una stazione radio DAB preimpostata

In modalità DAB,

- per selezionare un numero preimpostato da 1 a 3, premere direttamente un tasto numerico da 1 a 3;
- per selezionare un numero preimpostato, premere più volte **PRESET +/-**.

Visualizzazione delle informazioni DAB

- Durante la trasmissione della radio DAB, premere più volte **INFO/MENU** per scorrere le informazioni seguenti (se disponibili):
 - ↳ Nome della stazione
 - ↳ DLS (Dynamic Label Segment)
 - ↳ Potenza del segnale
 - ↳ Program Type (PTY)
 - ↳ Nome gruppo
 - ↳ Canale e frequenza
 - ↳ Intervallo errore segnale
 - ↳ Velocità di trasferimento e stato dell'audio
 - ↳ Time (Ora)
 - ↳ Data

Utilizzo del menu DAB

- 1 In modalità DAB, tenere premuto **INFO/MENU** per accedere al menu DAB.
- 2 Premere **TUNING +/-** per scorrere le opzioni del menu:
 - **[Full scan]**: consente di eseguire la scansione di tutte le stazioni radio DAB disponibili.
 - **[Manual tune]**: consente di sintonizzarsi manualmente su un canale/frequenza specifici ed aggiungerli all'elenco delle stazioni.
 - **[Prune]**: consente di rimuovere dall'elenco tutte le stazioni non valide.
 - **[DRC Options]**: consente di aggiungere o rimuovere un grado di compensazione per le differenze nella gamma dinamica tra le stazioni radio.
 - **[System]**: consente di regolare le impostazioni di sistema.
- 3 Per selezionare un'opzione, premere **SCAN/SELECT**.
- 4 Ripetere i passaggi da 2 a 3 nel caso in cui siano disponibili opzioni secondarie per una determinata opzione.

[Sistema]

- **[Time]**: consente di impostare l'ora; selezionare i formati 24H o 12H; quindi impostare la sincronizzazione dell'ora.
- **[Factory Reset]**: consente di ripristinare tutte le impostazioni di fabbrica.
- **[Software Upgrade]**: consente di effettuare l'aggiornamento del software, se disponibile.
- **[SW version]**: consente di conoscere la versione software dell'unità.
- **[Backlight]** (Retroilluminazione) (solo per i prodotti con numero di serie contenente AJPC, AJPD o AJPE): consente di selezionare le opzioni seguenti: **Always On (Sempre attiva)**, **Off - 1 min (Spenta - 1 min)** e **Off - 5 mins (Spenta - 5 min)**.



Suggerimento

- Selezionare **[System]** > **[Time]** > **[Auto Sync]** > **[DAB]** per impostare la sincronizzazione dell'ora. La radiosveglia sincronizza automaticamente l'ora con il segnale DAB.



Nota

- Se non viene premuto alcun tasto entro 10 secondi, il sistema esce dal menu.

Ascolto della radio FM

Sintonizzazione della radio FM

- 1 Premere più volte **SOURCE** per selezionare la radio FM.
- 2 Premere **TUNING +/-** per sintonizzarsi su una stazione radio.
- 3 Tenere premuto **TUNING +/-** per sintonizzarsi sulla stazione radio successiva con il segnale più forte.

Memorizzazione automatica delle stazioni radio FM



Nota

- È possibile memorizzare fino a 20 stazioni radio FM.
- In modalità sintonizzatore FM, premere **SCAN/SELECT**.
↳ L'unità memorizza tutte le stazioni radio FM disponibili e trasmette la prima stazione disponibile.

Memorizzazione manuale delle stazioni radio FM

- 1 Consentono di sintonizzarsi su una stazione radio FM.
- 2 Premere **PROGRAM** per attivare la modalità di programmazione.
- 3 Premere più volte **PRESET +/-** per selezionare un numero preimpostato.
- 4 Premere **PROGRAM** per confermare.
- 5 Ripetere i passaggi da 1 a 4 per memorizzare altre stazioni FM.



Suggerimento

- Al passaggio 2, è inoltre possibile tenere premuto il tasto di preimpostazione 1, 2 o 3 per salvare la stazione corrente direttamente nella posizione corrispondente.
- Per sovrascrivere una stazione preimpostata, memorizzare un'altra stazione al suo posto.

Scelta di una stazione radio FM preimpostata

In modalità sintonizzatore FM,

- per selezionare un numero preimpostato da 1 a 3, premere direttamente un tasto numerico da **1** a **3**;
- per selezionare un numero preimpostato, premere più volte **PRESET +/-**.

Utilizzo del menu FM

- 1 In modalità FM, tenere premuto **INFO/MENU** per accedere al menu FM.
- 2 Premere **TUNING +/-** per visualizzare le opzioni del menu:
 - **[Scan setting]**
 - **[Stereo setting]**
 - **[Sistema]**

- 3 Per selezionare un'opzione, premere **SCAN/SELECT**.
- 4 Ripetere i passaggi 2-3 se sono disponibili opzioni secondarie collegate a un'opzione principale.

Impostazione scansione

- **[Strong stations only]:** consente di eseguire la scansione esclusivamente delle stazioni con segnali forti.
- **[All stations]:** consente di eseguire la scansione di tutte le stazioni radio disponibili.

Impostazione stereo

- **[Stereo allowed]:** consente di selezionare la trasmissione stereo.
- **[Forced mono]:** consente di selezionare la trasmissione mono.



Suggerimento

- Durante la trasmissione FM, è inoltre possibile tenere premuto **SCAN/SELECT** per passare dalla trasmissione stereo a quella mono.

Visualizzazione delle informazioni RDS

RDS (Radio Data System, Sistema Dati Radio), è un servizio che consente alle stazioni FM di visualizzare ulteriori informazioni.

Se si sta ascoltando una stazione FM dotata di segnale RDS, vengono visualizzati l'icona RDS e il nome della stazione.

- 1 Sintonizzarsi su una stazione RDS.
- 2 Premere più volte **INFO/MENU** per far scorrere le informazioni seguenti (se disponibili):
 - ↳ Test radio (nessuna radio)
 - ↳ PTY
 - ↳ Freq. stazione (nessun nome)
 - ↳ Stereo/MONO
 - ↳ ORA
 - ↳ DATA

Utilizzo del menu di sistema in modalità FM/DAB

Ripristino di tutte le impostazioni

- 1 In modalità DAB/FM, tenere premuto **INFO/MENU**.
- 2 Ruotare **TUNING +/-** finché non viene visualizzato **[System]** (sistema).
- 3 Premere **SCAN/SELECT** per confermare.
 - ↳ Viene visualizzato **[Factory Reset]** (ripristino di fabbrica).
- 4 Premere **SCAN/SELECT** nuovamente.
 - ↳ Viene visualizzato **[No] [Yes]**.
- 5 Premere **TUNING +/-** per selezionare **[Yes]** o **[No]**, quindi premere **SCAN/SELECT** per confermare.
 - ↳ **[Yes]:** consente di ripristinare tutte le impostazioni di fabbrica.
 - ↳ **[NO]:** consente di annullare l'operazione.

Informazioni sulla versione software

- 1 Accedere al menu delle impostazioni di sistema.
- 2 Premere **TUNING +/-** finché non viene visualizzato **[SW version]** (versione software).
- 3 Premere **SCAN/SELECT** per confermare.
 - ↳ Viene visualizzata la versione software dell'unità.

5 Informazioni sul prodotto



Nota

- Le informazioni relative al prodotto sono soggette a modifiche senza preavviso.

Amplificatore

Potenza in uscita massima	6 W
Risposta in frequenza	40 - 20000 Hz, ± 3 dB

Sintonizzatore

Gamma di sintonizzazione	FM: 87,5-108 MHz
Griglia di sintonizzazione (FM)	50 kHz
Sensibilità	
- Mono, rapporto segnale/rumore	< 22 dBf
- Stereo, rapporto segnale/rumore	< 43 dBf
46 dB	
Selettività di ricerca	< 28 dBf
Distorsione totale armonica	< 2%
Rapporto segnale/rumore	> 55 dB
DAB	
Gamma di frequenza	Banda III (174~240 MHz)

Altoparlanti

Impedenza altoparlanti	4 ohm
Driver altoparlanti	3 " full range
Sensibilità	86 \pm 3 dB/m/W

Informazioni generali

Adattatore CA/CC (Ingresso)	100-240V~, 50/60 Hz
(Uscita)	DC 5,5V \equiv 1,0 A
(Numero di modello)	/12: TPA107-55055-EU(F); /10: TPA107-55055-UK(F)
Consumo energetico durante il funzionamento	2,87 W
Dimensioni (l x p x a)	
- Unità principale (L x A x P)	286 X 155 X 152 mm
Peso	
- Unità principale	1,39 kg

6 Risoluzione dei problemi



Avvertenza

- Non rimuovere il rivestimento dell'apparecchio per nessun motivo.

Al fine di mantenere valida la garanzia, non provare a riparare da soli il sistema.

Se si verificano problemi quando si utilizza l'apparecchio, consultare l'elenco riportato di seguito prima di richiedere l'assistenza.

Se il problema persiste, consultare il sito Web di Philips (www.philips.com/welcome).

Quando si contatta Philips, assicurarsi di avere l'apparecchio nelle vicinanze e di disporre del numero di modello e numero di serie.

Assenza di alimentazione

- Assicurarsi che il cavo di alimentazione sia collegato correttamente.
- Assicurarsi che venga erogata corrente dalla presa CA.
- Verificare che le batterie siano inserite correttamente.
- Se viene visualizzato un messaggio "Low Battery" (Batteria scarica) sullo schermo, sostituire le batterie o utilizzare l'alimentazione CA.

Audio assente

- Regolare il volume.

Nessuna risposta dall'unità

- Estrarre le batterie e accendere nuovamente l'unità.
- Scollegare e ricollegare la spina di alimentazione CA e accendere nuovamente l'unità.

Scarsa ricezione radio

- Aumentare la distanza tra l'unità e il televisore o il videoregistratore.
- Estendere completamente l'antenna.



Copyright © 2014 Gibson Innovations Limited. Revised Edition © 2017
This product has been manufactured by, and is sold under the responsibility of Gibson Innovations Ltd., and
Gibson Innovations Ltd. is the warrantor in relation to this product.
Philips and the Philips Shield Emblem are registered trademarks of Koninklijke Philips N.V. and are used
under license.

