

Altijd tot uw dienst

Ga voor registratie van uw product en ondersteuning naar
www.philips.com/support

AE5220

Vragen?
Vraag het
Philips



Gebruiksaanwijzing

PHILIPS

Inhoudsopgave

1	Belangrijk	2
	Veiligheid	2
	Kennisgeving	3
<hr/>		
2	Uw FM/DAB-radio	4
	Introductie	4
	Informatie over DAB	4
	Wat zit er in de doos?	4
	Overzicht van het apparaat	5
<hr/>		
3	Aan de slag	6
	De FM/DAB-antenne voorbereiden	6
	Op netspanning aansluiten	6
	Inschakelen	7
	Hiermee past u het geluidsniveau aan	7
<hr/>		
4	Radio luisteren	8
	Naar DAB-radio luisteren	8
	Naar FM-radio luisteren	10
	Systeemmenu gebruiken in de FM/ DAB-modus	11
<hr/>		
5	Productinformatie	12
	Versterker	12
	Tuner	12
	Luidsprekers	12
	Algemene informatie	12
<hr/>		
6	Problemen oplossen	13

1 Belangrijk

Veiligheid

Belangrijke veiligheidsinstructies

- ① Lees deze instructies.
- ② Bewaar deze instructies.
- ③ Let op waarschuwingen.
- ④ Volg alle instructies.
- ⑤ Plaats dit apparaat niet nabij water.
- ⑥ Reinig alleen met een droge doek.
- ⑦ Dek de ventilatieopeningen niet af. Installeer dit apparaat volgens de instructies van de fabrikant.
- ⑧ Niet installeren in de nabijheid van warmtebronnen zoals radiatoren, warmeluchtroosters, kachels of andere apparaten (zoals versterkers) die warmte produceren.
- ⑨ Plaats het netsnoer zodanig dat niemand erop trapt en het niet wordt afgeklemd, in het bijzonder bij stekkers, stopcontacten en het punt waar het netsnoer uit het apparaat komt.
- ⑩ Gebruik uitsluitend door de fabrikant gespecificeerde toebehoren/accessoires.
- ⑪ Haal de stekker bij onweer en wanneer het apparaat langere tijd niet wordt gebruikt, uit het stopcontact.
- ⑫ Laat al het onderhoud verrichten door erkend onderhoudspersoneel. Onderhoud is vereist wanneer het apparaat, het netsnoer of de stekker is beschadigd, wanneer er vloeistof in het apparaat is gekomen of er een voorwerp op het apparaat is gevallen, wanneer het apparaat is blootgesteld aan regen of

vocht, wanneer het apparaat niet goed functioneert of wanneer het is gevallen.

- ⑬ **WAARSCHUWING** batterijgebruik – Om te voorkomen dat batterijen gaan lekken, wat kan leiden tot lichamelijk letsel of beschadiging van eigendommen of het apparaat:
 - Plaats alle batterijen met + en - zoals staat aangegeven op het apparaat.
 - Plaats geen oude en nieuwe of verschillende typen batterijen in het apparaat.
 - Verwijder de batterijen wanneer u het apparaat langere tijd niet gebruikt.
- ⑭ Stel het apparaat niet bloot aan vocht.
- ⑮ Plaats niets op het apparaat dat gevaar kan opleveren, zoals een glas water of een brandende kaars.
- ⑯ Gebruik uitsluitend de voeding die in de gebruikershandleiding wordt vermeld.
- ⑰ Wanneer de stekker van de Direct plug-in-adapter wordt gebruikt om het apparaat los te koppelen, moet u ervoor zorgen dat u altijd goed bij de stekker kunt.



Waarschuwing

- Verwijder de behuizing van het apparaat nooit.
- Geen enkel onderdeel van dit apparaat hoeft ooit te worden gesmeerd.
- Plaats het apparaat op een vlakke, harde en stabiele ondergrond.
- Plaats dit apparaat nooit op andere elektrische apparatuur.
- Gebruik dit apparaat uitsluitend binnenshuis. Houd het apparaat uit de buurt van water, vocht en vloeistofhoudende voorwerpen.
- Houd dit apparaat uit de buurt van direct zonlicht, open vuur of warmte.

Kennisgeving

Gibson Innovations verklaart hierbij dat dit product voldoet aan de essentiële vereisten en andere relevante bepalingen van richtlijn 2014/53/EU. U kunt de conformiteitsverklaring lezen op www.philips.com/support.

Eventuele wijzigingen of modificaties aan het apparaat die niet uitdrukkelijk zijn goedgekeurd door Gibson Innovations kunnen tot gevolg hebben dat gebruikers het recht verliezen het apparaat te gebruiken.



Uw product is vervaardigd van kwalitatief hoogwaardige materialen en onderdelen die kunnen worden gerecycleerd en herbruikt.



Als u op uw product een symbool met een doorgekruiste afvalcontainer ziet, betekent dit dat het product valt onder de EU-richtlijn 2012/19/EG.

Win inlichtingen in over de manier waarop elektrische en elektronische producten in uw regio gescheiden worden ingezameld.

Neem bij de verwijdering van oude producten de lokale wetgeving in acht en doe deze producten niet bij het gewone huishoudelijke afval. Als u oude producten correct verwijdert, voorkomt u negatieve gevolgen voor het milieu en de volksgezondheid.



Uw product bevat batterijen die, overeenkomstig de Europese richtlijn 2013/56/EG, niet bij het gewone huishoudelijke afval mogen worden weggegooid. Win informatie in over de lokale wetgeving omtrent de

gescheiden inzameling van batterijen. Door u op de juiste wijze van de batterijen te ontdoen, voorkomt u negatieve gevolgen voor het milieu en de volksgezondheid.

Milieu-informatie

Er is geen overbodig verpakkingsmateriaal gebruikt. We hebben ervoor gezorgd dat de verpakking gemakkelijk kan worden gescheiden in drie materialen: karton (de doos), polystyreen (buffer) en polyethyleen (zakken en afdekking).

Het systeem bestaat uit materialen die kunnen worden gerecycled en opnieuw kunnen worden gebruikt wanneer het wordt gedemonteerd door een gespecialiseerd bedrijf. Houd u aan de plaatselijke regelgeving inzake het weggooien van verpakkingsmateriaal, lege batterijen en oude apparatuur.

Opmerking

- Het typeplaatje bevindt zich aan de achterkant van het apparaat.

2 Uw FM/DAB-radio

Gefeliciteerd met uw aankoop en welkom bij Philips! Registreer uw product op www.philips.com/welcome om optimaal gebruik te kunnen maken van de door Philips geboden ondersteuning.

Introductie

Met dit apparaat kunt u van zowel FM-radio als Digital Audio Broadcasting (DAB-radio) genieten.

Informatie over DAB

Informatie over Digital Audio Broadcasting (DAB)

Digitale DAB-radio is een nieuwe manier om radio uit te zenden via een netwerk van terrestrial zenders. Hiermee krijgen luisteraars meer keuze en informatie en wordt er een glasheldere geluidskwaliteit zonder storing geleverd.

– Dankzij de technologie kan de ontvanger afstemmen op het sterkste signaal dat te vinden is.

– Met digitale DAB-zenders hoeft u geen frequenties meer te onthouden en apparaten worden afgestemd op zendernaam, dus u hoeft niet van frequentie te wisselen.

Wat betekent multiplex?

Digitale radiobediening bestaat uit één bundel met frequenties. Dit wordt multiplex genoemd. Elke multiplex werkt binnen een frequentiespectrum, zoals Band III voor DAB-uitzendingen.

DAB-ZENDERS EN DLS

Elke DAB-zender (of multiplexbeheerder) levert ook tekst- en audiogegevensservices. Bepaalde programma's worden door Dynamic Label Segments (DLS) ondersteund. Dit zijn gegevens die u als scrolltekst op uw DAB-radiodisplay kunt lezen. Sommige zenders zenden het laatste nieuws, reisinformatie, het weer, wat er nu wordt uitgezonden en wat het volgende programma is, websites en telefoonnummers uit.

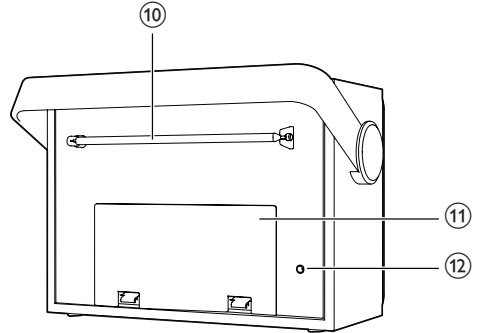
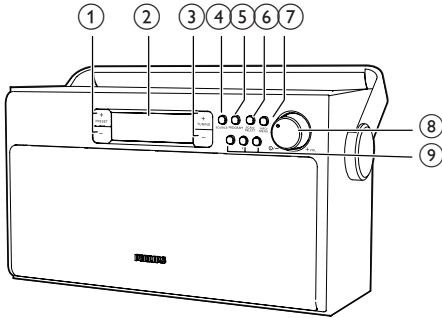
Ga voor meer informatie over digitaal radiobereik en services naar: www.drdb.org.

Wat zit er in de doos?

Controleer de inhoud van het pakket:

- Apparaat
- Netspanningsadapter
- Korte gebruikershandleiding

Overzicht van het apparaat



① PRESET +/-

- Een voorkeuzezender selecteren

② Display

- Hiermee geeft u de huidige status weer.

③ TUNING +/-

- Hiermee stemt u af op een FM-zender.
- Hiermee navigeert u door de DAB-zenderlijst.
- Hiermee navigeert u door het FM/DAB-menu.

④ SOURCE

- Hiermee kiest u een geluidsbron: DAB- of FM-radio.

⑤ PROGRAM

- Hiermee slaat u radiozenders handmatig op.

⑥ SCAN/SELECT

- Hiermee worden radiozenders automatisch gezocht en opgeslagen.
- Hiermee bevestigt u een DAB-zenderkeuze.
- Hiermee bevestigt u een menuselectie.

⑦ INFO/MENU

- Hiermee geeft u de DAB/RDS-zenderinformatie weer.
- (Ingedrukt houden) Hiermee opent u het DAB-menu.

⑧ ① /VOL +/-

- Hiermee schakelt u het apparaat in of uit.
- Pas het volume aan.

⑨ Voorkeuzetoetsen 1, 2, 3

- Voorkeuzezenders 1, 2 of 3 opslaan of onmiddellijke toegang.

⑩ FM/DAB-antenne

- Hiermee verbetert u de FM/DAB-ontvangst.

⑪ Klepje van batterijcompartiment

⑫ DC-ingang

- Stroom aansluiten via de meegeleverde AC/DC-adapter.

3 Aan de slag



Let op

- Gebruik van dit product dat niet overeenkomt met de beschrijving in deze handleiding of het maken van aanpassingen kan leiden tot blootstelling aan gevaarlijke straling of een anderszins onveilige werking van dit product.

Volg altijd de instructies in dit hoofdstuk op volgorde.

Als u contact opneemt met Philips, wordt u gevraagd om het model- en serienummer van dit apparaat. Het model- en serienummer bevinden zich op de achterkant van het apparaat. Noteer de nummers hier:

Modelnummer _____

Serienummer _____

De FM/DAB-antenne voorbereiden

Trek voor een optimale ontvangst de antenne volledig uit en pas de positie van de FM/DAB-antenne aan tot u het sterkste signaal hebt gevonden.



Tip

- Plaats de antenne zo ver mogelijk van uw TV, videorecorder of andere stralingsbronnen om storing te voorkomen.

Op netspanning aansluiten

U kunt deze radio op netspanning of op batterijen gebruiken.

Levensduur batterij (circa. uur)

Bij gebruik van	FM	DAB
R14 (C)	25	25

Optie 1: netspanning



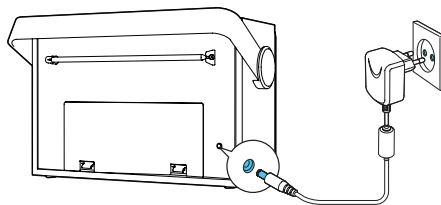
Let op

- Risico op beschadiging! Controleer of het netspanningsvoltage overeenkomt met het voltage dat staat vermeld op de achter- of onderzijde van het product.
- Risico op elektrische schok! Wanneer u de wisselstroomadapter loskoppelt, moet u altijd de stekker uit het stopcontact halen. Trek nooit aan het snoer.
- Gebruik alleen de netspanningsadapter die wordt gespecificeerd door de fabrikant of met dit apparaat wordt verkocht.



Opmerking

- Het typeplaatje bevindt zich aan de achterkant van het apparaat.



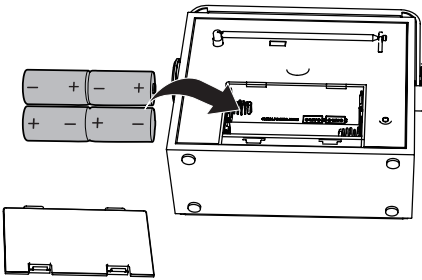
- 1 Sluit één uiteinde van de netspanningsadapter aan op de DC-ingang van het apparaat.
- 2 Steek het andere uiteinde van de netspanningsadapter in het stopcontact.

Optie 2: batterijen



Let op

- Batterijen (batterijdelen of geplaatste batterijen) mogen niet worden blootgesteld aan hoge temperaturen (die worden veroorzaakt door zonlicht, vuur en dergelijke).
- Er bestaat explosiegevaar als de batterij onjuist wordt vervangen. Vervang de batterij uitsluitend met een batterij van hetzelfde of een gelijkwaardig type.
- Plaats geen oude en nieuwe of verschillende typen batterijen in het apparaat.
- Verwijder de batterijen als ze leeg zijn of als het apparaat lange tijd niet wordt gebruikt.



- 1 Open het batterijcompartiment aan de achterkant van het apparaat.
- 2 Plaats vier R14/UM-2/C-batterijen (niet meegeleverd) met de juiste polariteit (+/-) zoals aangegeven. Sluit dan het batterijcompartiment.
↳ U kunt het apparaat nu gebruiken.



Let op

- Een 'Batterij bijna leeg'-bericht wordt getoond als de batterij bijna leeg is. Vervang de batterijen of sluit het apparaat aan op netspanning om ervoor te zorgen dat het apparaat normaal blijft werken.



Opmerking

- Batterijen bevatten chemische stoffen en mogen niet met het gewone huisvuil worden weggegooid.

Inschakelen

- Draai \odot /VOL +/- rechtsom totdat u een klik hoort om het apparaat in te schakelen.
↳ Het apparaat schakelt over naar de laatst geselecteerde bron.
↳ Gebruikt u het product voor het eerst, dan wordt er een welkomstbericht weergegeven en de DAB-modus ingeschakeld om automatisch te zoeken naar beschikbare DAB-zenders.

Het apparaat uitschakelen:

- Draai \odot /VOL +/- linksom totdat u een klik hoort.

Hiermee past u het geluidsniveau aan

- Draai tijdens radio-uitzendingen \odot /VOL +/- rechtsom/linksom om het volume te verhogen/verlagen.

4 Radio luisteren

Naar DAB-radio luisteren

Afstemmen op DAB-radiozenders

Opmerking

- Controleer of de antenne helemaal is uitgetrokken.

- 1 Druk herhaaldelijk op **SOURCE** om DAB als bron te selecteren.
↳ **[Full SCAN]** (volledige scan) wordt weergegeven.
- 2 Druk op **SCAN/SELECT** om een volledige scan te starten.
↳ Het apparaat slaat alle DAB-radiozenders automatisch op en zendt dan de eerst beschikbare zender uit.
↳ De zenderlijst wordt opgeslagen op het apparaat. Wanneer u het apparaat de volgende keer inschakelt, wordt de zenderscan niet uitgevoerd.
↳ Als er geen DAB-zender is gevonden, wordt **[No DAB Station]** (no DAB station) (geen DAB-zender) weergegeven en vervolgens wordt **[FULL SCAN]** (volledige scan) weergegeven.

Op een beschikbare zender afstemmen vanuit de zenderlijst:

- Druk in de DAB-modus op **TUNING +/-** om door de beschikbare DAB-zenders te navigeren.

DAB-radiozenders automatisch opslaan

Opmerking

- Aan de DAB-uitzendingen worden geregeld nieuwe radiozenders en services toegevoegd. Voer de volledige scan regelmatig uit om nieuwe DAB-zenders en -services te krijgen.

- Druk in de DAB-modus op **SCAN/SELECT**.
↳ Het apparaat zoekt naar alle beschikbare DAB-radiozenders en zendt dan de eerst beschikbare zender uit.

Tip

- Er worden geen DAB-radiozenders opgeslagen als voorkeuzezenders tijdens dit proces.

DAB-radiozenders handmatig opslaan

Opmerking

- U kunt maximaal 20 DAB-voorkeuzezenders opslaan.

- 1 Stem af op een DAB-radiozender.
- 2 Druk op **PROGRAM** om de programmeermodus te activeren.
- 3 Druk herhaaldelijk op **PRESET +/-** om een voorkeuzenummer te selecteren.
- 4 Druk ter bevestiging op **PROGRAM**.
- 5 Herhaal stap 1 t/m 4 om andere DAB-zenders op te slaan.

Opmerking

- Bij stap 2 kunt u ook de voorkeuzetoetsen 1, 2 of 3 ingedrukt houden om de huidige zender meteen op de bijbehorende positie op te slaan.
- U kunt een DAB-voorkeuzezender verwijderen door een andere zender onder het nummer op te slaan.

Een DAB-voorkeuzezender selecteren

In de DAB-modus,

- drukt u gewoon op een van de cijfertoetsen **1- 3** als u een van de nummers van 1 tot 2.5 wilt selecteren;
- drukt u herhaaldelijk op **PRESET +/-** om een vooraf ingesteld nummer te selecteren.

DAB-informatie weergeven

- Druk tijdens DAB-radio-uitzendingen herhaaldelijk op **INFO/MENU** om de volgende informatie te doorlopen (indien beschikbaar):
 - ↳ Zendernaam
 - ↳ Dynamic Label Segment (DLS)
 - ↳ Signaalsterkte
 - ↳ Soort programma (PTY)
 - ↳ Ensemble-naam
 - ↳ Kanaal en frequentie
 - ↳ Signaalfout
 - ↳ Bitsnelheid en audiostatus
 - ↳ Bewerkingstijd
 - ↳ Datum

DAB-menu gebruiken

- 1 In de DAB-modus houdt u **INFO/MENU** ingedrukt om het DAB-menu te openen.
- 2 Druk op **TUNING +/-** om door de menuopties te bladeren:
 - **[Full scan]**: hiermee scant u alle beschikbare DAB-radiozenders.
 - **[Manual tune]**: hiermee stemt u handmatig af op een specifiek kanaal of een specifieke frequentie en voegt u deze toe aan de zenderlijst.
 - **[Prune]**: hiermee worden alle ongeldige zenders verwijderd uit de zenderlijst.

- **[DRC Options]**: de verschillen in het dynamische bereik tussen radiozenders worden gecompenseerd.
- **[System]**: hiermee kunt u de systeeminstellingen aanpassen.

3 U selecteert een optie door op **SCAN/SELECT** te drukken.

4 Herhaal stap 2 en 3 als er onder een optie een andere optie staat.

[System]

- **[Time]**: stel de tijd in, selecteer de uurindeling 24H of 12H en stel de tijdsynchronisatie in.
- **[Factory Reset]**: hiermee zet u alle instellingen terug naar de fabrieksinstelling.
- **[Software upgrade]**: software bijwerken indien beschikbaar.
- **[SW version]**: de softwareversie van het apparaat.
- **[Backlight]** (Achtergrondverlichting): kies uit de volgende opties: **Always On (Altijd Aan)**, **Off - 1 min (Uit - 1 min)**, en **Off - 5 mins (Uit - 5 min)** (alleen van toepassing op producten met een serienummer dat AJPC, AJPD of AJPE bevat).



Tip

- Selecteer **[System]** > **[Time]** > **[Auto Sync]** > **[DAB]** om de tijdsynchronisatie in te stellen. De klokradio synchroniseert de tijd met het DAB-signaal.



Opmerking

- Als er niet binnen 10 seconden op een knop wordt gedrukt, wordt het menu afgesloten.

Naar FM-radio luisteren

Op FM-radiozenders afstemmen

- 1 Druk herhaaldelijk op **SOURCE** om FM als bron te selecteren.
- 2 Druk op **TUNING +/-** om op een radiostation af te stemmen.
- 3 Houd **TUNING +/-** ingedrukt om af te stemmen op de volgende zender met het sterkste signaal.

FM-radiozenders automatisch opslaan

Opmerking

- U kunt tot 20 FM-radiozenders opslaan.

- Druk in de FM-tunermodus op **SCAN/SELECT**.
↳ Het apparaat slaat alle beschikbare FM-radiozenders op en zendt dan de eerste zender uit.

FM-radiozenders handmatig opslaan

- 1 Stem af op een FM-radiozender.
- 2 Druk op **PROGRAM** om de programmeermodus te activeren.
- 3 Druk herhaaldelijk op **PRESET +/-** om een voorkeuzennummer te selecteren.
- 4 Druk ter bevestiging op **PROGRAM**.
- 5 Herhaal stap 1 tot en met 4 om andere FM-zenders op te slaan.

Tip

- Bij stap 2 kunt u ook de voorkeuzetoetsen 1, 2 of 3 ingedrukt houden om de huidige zender meteen op de bijbehorende positie op te slaan.
- U kunt een geprogrammeerde zender overschrijven door een andere zender onder het nummer op te slaan.

Een FM-voorkeuzezender selecteren

In de FM-tunermodus

- drukt u gewoon op een van de cijfertoetsen **1- 3** als u een van de nummers van 1 tot 2,5 wilt selecteren;
- drukt u herhaaldelijk op **PRESET +/-** om een vooraf ingesteld nummer te selecteren.

Het FM-menu gebruiken

- 1 Houd in de FM-modus **INFO/MENU** ingedrukt om het FM-menu te openen.
- 2 Druk op **TUNING +/-** om door de menuopties te bladeren:
 - **[Scan setting]**
 - **[Stereo setting]**
 - **[System]**
- 3 U selecteert een optie door op **SCAN/SELECT** te drukken.
- 4 Herhaal stap 2 en 3 als er onder een optie een andere optie staat.

Scaninstellingen

- **[Strong stations only]**: alleen zenders scannen met sterke signalen.
- **[All stations]**: scan alle beschikbare radiozenders.

Stereo-instellingen

- **[Stereo allowed]**: uitzending in stereo kiezen.
- **[Forced mono]**: uitzending in mono kiezen.

Tip

- Tijdens een FM-uitzending kunt u ook **SCAN/SELECT** ingedrukt houden om te wisselen tussen stereo- en mono-uitzending.

RDS-informatie weergeven

RDS (Radio Data System) is een service waarmee FM-zenders extra informatie kunnen weergeven.

Als u naar een FM-zender met RDS-signaal luistert, worden een RDS-pictogram en de naam van de zender weergegeven.

- 1 Stem af op een RDS-zender.
- 2 Druk herhaaldelijk op **INFO/MENU** om de volgende informatie te doorlopen (indien beschikbaar):
 - ↳ Radiotest (geen radio)
 - ↳ PTY
 - ↳ Stationfrequentie (geen naam)
 - ↳ Stereo/MONO
 - ↳ TIJD
 - ↳ DATUM

Systeemmenu gebruiken in de FM/DAB-modus

Alle instellingen herstellen

- 1 Houd **INFO/MENU** ingedrukt in de DAB/FM-modus.
- 2 Druk op **TUNING +/-** tot **[System]** (systeem) wordt weergegeven.
- 3 Druk op **SCAN/SELECT** om te bevestigen.
 - ↳ **[Factory reset]** (fabrieksinstellingen terugzetten) wordt weergegeven.
- 4 Druk nog een keer op **SCAN/SELECT**.
 - ↳ **[No]** **[Yes]** wordt weergegeven.
- 5 Druk op **TUNING +/-** en selecteer **[Yes]** of **[No]** en druk vervolgens op **SCAN/SELECT** om te bevestigen.
 - ↳ **[Yes]**: Hiermee herstelt u alle fabrieksinstellingen.
 - ↳ **[NO]**: annuleren.

De softwareversie bekijken

- 1 Open het menu met systeeminstellingen.
- 2 Druk op **TUNING +/-** tot **[SW versie]** (softwareversie) wordt weergegeven.
- 3 Druk op **SCAN/SELECT** om te bevestigen.
 - ↳ De softwareversie van het product wordt weergegeven.

5 Productinformatie



Opmerking

- Productinformatie kan zonder voorafgaande kennisgeving worden gewijzigd.

Versterker

Maximaal uitvoervermogen	6W
Frequentierespons	40 - 20.000 Hz, ± 3 dB

Tuner

Frequentiebereik	FM: 87,5 - 108 MHz
Frequentierooster (FM)	50 kHz
Gevoeligheid	
– mono, signaal-ruisverhouding 26 dB	< 22 dBf
– stereo, signaal-ruisverhouding 46 dB	< 43 dBf
Zoekgevoeligheid	< 28 dBf
Harmonische vervorming	< 2%
Signaal-ruisverhouding	> 55 dB
DAB	
Frequentiebereik	Band III (174~240 MHz)

luidsprekers

Luidsprekerimpedantie	4 ohm
Luidsprekerdriver	3 inch volledig bereik
Gevoeligheid	86 \pm 3 dB/m/W

Algemene informatie

AC/DC-adapter	
(Ingang)	100 - 240 V, 50/60 Hz
(Uitgang)	DC 5,5 V \equiv 1,0 A
(Modelnummer)	/12: TPA107-55055-EU(F); /10: TPA107-55055-UK(F)
Stroomverbruik in werking	2,87 W
Afmetingen	
- Apparaat (b x h x d)	286 x 155 x 152 mm
Gewicht	
- Apparaat	1,39 kg

6 Problemen oplossen



Waarschuwing

- Verwijder de behuizing van dit apparaat nooit.

Probeer het apparaat nooit zelf te repareren. Hierdoor wordt de garantie ongeldig.

Als er zich problemen voordoen bij het gebruik van dit apparaat, controleer dan het volgende voordat u om service vraagt. Als het probleem onopgelost blijft, gaat u naar de website van Philips (www.philips.com/welcome). Als u contact opneemt met Philips, zorg er dan voor dat u het apparaat, het modelnummer en het serienummer bij de hand hebt.

Geen stroom

- Zorg ervoor dat de stekker goed is aangesloten.
- Zorg ervoor dat er stroom op het stopcontact staat.
- Controleer of de batterijen correct zijn geplaatst.
- Als een 'Batterij bijna leeg' -bericht wordt weergegeven op het scherm, vervang dan de batterijen of gebruik de netspanning.

Geen geluid

- Pas het volume aan.

Het apparaat reageert niet

- Verwijder de batterijen en schakel het apparaat opnieuw in.
- Haal de stekker uit het stopcontact en steek deze er vervolgens weer in. Schakel het apparaat opnieuw in.

Slechte radio-ontvangst

- Vergroot de afstand tussen het apparaat en uw TV of videorecorder.
- Trek de antenne volledig uit.



Copyright © 2014 Gibson Innovations Limited. Revised Edition © 2017
This product has been manufactured by, and is sold under the responsibility of Gibson Innovations Ltd., and
Gibson Innovations Ltd. is the warrantor in relation to this product.
Philips and the Philips Shield Emblem are registered trademarks of Koninklijke Philips N.V. and are used
under license.

