

Mindig az Ön rendelkezésére áll!

Regisztrálja termékét és vegye igénybe a rendelkezésre álló támogatást:
www.philips.com/support

AE5220



Felhasználói kézikönyv

PHILIPS

Tartalomjegyzék

1	Fontos!	2
	Biztonság	2
	Figyelmeztetés	3

2	Az FM/DAB-rádió	4
	Bevezetés	4
	A DAB ismertetése	4
	A doboz tartalma	4
	A főegység áttekintése	5

3	Üzembe helyezés	6
	Az FM/DAB-antenna előkészítése	6
	Tápcsatlakozás bekötése	6
	Bekapcsolás	7
	A hangerőszint beállítása	7

4	Rádió hallgatása	8
	DAB-rádió hallgatása	8
	FM-rádió hallgatása	10
	A rendszermenü használata FM/DAB módban	11

5	Termékadatok	13
	Erősítő	13
	Tuner	13
	Hangszórók	13
	Általános információk	13

6	Hibakeresés	14
----------	--------------------	-----------

1 Fontos!

Biztonság

Fontos biztonsági utasítások

- ① Gondosan olvassa el az utasításokat.
- ② Órizzze meg az utasításokat.
- ③ Ügyeljen a figyelmeztetésekben foglaltakra.
- ④ Kövesse az utasításokat.
- ⑤ Óvja a készüléket a víztől.
- ⑥ A tisztítást kizárólag száraz ruhával végezze.
- ⑦ Gondoskodjon arról, hogy a szellőzőnyílások ne tömődjenek el. A készülék telepítését a gyártó utasításai szerint végezze.
- ⑧ Ne helyezze a készüléket hőt kibocsátó eszközök, így fűtőtestek, fűtőnyílások, kályhák vagy működésük során hőt termelő készülékek (pl. erősítők) közelébe.
- ⑨ Tilos a hálózati kábelre rálépni vagy azt becsípni, különös tekintettel ott, ahol az a csatlakozó-aljzatokba, készülékcsatlakozókba illeszkedik, vagy ott, ahol kilép a készülékből.
- ⑩ Kizárólag a gyártó által javasolt tartozékokat használja.
- ⑪ Vihar idején, vagy ha hosszabb ideig nem használja a lejátszót, húzza ki a készülék csatlakozóját a hálózatból.
- ⑫ A készülék javítását, szervizelését bízza szakemberre. A készüléket a következő esetekben kell szervizeltetni: a készülék bármilyen módon megsérült, például sérült a hálózati kábel vagy csatlakozó, folyadék került a készülékbe,

ráesett valami, a készüléket eső vagy nedvesség érte, nem működik megfelelően vagy leejtették.

- ⑬ Akkumulátor használata VIGYÁZAT – Az akkumulátorszivárgás személyi sérülést, tárgyak/eszközök vagy magának a készüléknek a károsodását okozhatja, ezért:
 - Megfelelően helyezze be az akkumulátort, ügyeljen a készüléken látható + és - jelölésekre.
 - Ne keverje az elemeket (régie és új, vagy szén és alkáli stb.).
 - Vegye ki az akkumulátorokat, ha hosszabb ideig nem használja a készüléket.
- ⑭ A készüléket ne tegye ki cseppenő, fröccsenő folyadéknak.
- ⑮ Ne helyezzen a készülékre semmilyen veszélyforrást (pl. folyadékkal töltött tárgyat, égő gyertyát).
- ⑯ Csak a használati utasításban listázott tápegységeket használja.
- ⑰ Ahol a közvetlen csatlakoztatás adaptere használatos megszakítóeszközként, a megszakítóeszköznek mindig szabadon hozzáférhetőnek kell lennie.



Figyelem

- A készülék borítását megbontani tilos.
- Tilos a készülék bármely alkatrészének a kenése.
- Helyezze a készüléket sík, kemény és stabil felületre.
- Tilos a készüléket más elektromos berendezésre ráhelyezni.
- A készüléket kizárólag beltérben használja. Ne tegye ki a készüléket víznek, nedvességnek és vízzel telt tárgyak közelségének.
- Ne tegye ki a készüléket közvetlen napfény, nyílt láng vagy hó hatásának.

Figyelmeztetés

A Gibson Innovations kijelenti, hogy ez a termék megfelel az 2014/53/EU irányelv lényeges előírásainak és kiegészítéseinek. A Megfelelőségi nyilatkozat a www.philips.com/support címen olvasható.

A Gibson Innovations által kifejezetten jóvá nem hagyott változtatások és átalakítások a készüléken semmissé tehetik a felhasználó jogait e termék működtetésére vonatkozóan.



Ez a termék kiváló minőségű anyagok és alkatrészek felhasználásával készült, amelyek újrahasznosíthatók és újra felhasználhatók.



A termékhez kapcsolódó áthúzott kerekcsukló szimbólum azt jelenti, hogy a termékre vonatkozik a 2012/19/EK európai irányelv.

Tájékozódjon az elektromos és elektronikus termékek szelektív hulladékként történő gyűjtésének helyi feltételeiről.

Cselekedjen a helyi szabályozásoknak megfelelően, és a kiselejtezett készülékeket gyűjtse elkülönítve a lakossági hulladéktól. A feleslegessé vált készülék helyes kiselejtezésével segít megelőzni a környezet és az emberi egészség károsodását.



A termék akkumulátorai megfelelnek a 2013/56/EK európai irányelv követelményeinek, ezért ne kezelje ezeket háztartási hulladékként. Tájékozódjon az akkumulátorok szelektív hulladékkezelésére vonatkozó helyi szabályozásokról, mivel a feleslegessé vált akkumulátorok helyes

kiselejtezésével segít megelőzni a környezet és az emberi egészség károsodását.

Környezetvédelemmel kapcsolatos tudnivalók

A termék csomagolása nem tartalmaz felesleges csomagolóanyagot. Igyekeztünk úgy kialakítani a csomagolást, hogy könnyen szétválasztható legyen a következő három anyagra: karton (doboz), polisztirol (védőelem) és polietilén (zacskó, védő habfólia).

A rendszerben található anyagokat erre specializálódott vállalat képes újrafeldolgozni és újrahasznosítani. Kérjük, tartsa szem előtt a csomagolóanyagok, kimerült akkumulátorok és régi készülékek leselejtezésére vonatkozó helyi előírásokat.

Megjegyzés

- A típus tábla a készülék hátsó részén található.

2 Az FM/DAB-rádió

Köszönjük, hogy Philips terméket vásárolt, és üdvözljük a Philips világában! A Philips által biztosított támogatás teljes körű igénybevételehez regisztrálja a terméket a www.Philips.com/welcome címen.

Bevezetés

A megvásárolt egységgel egyszerre élvezheti az FM rádiót és a digitális hangszugárzást (DAB) rádiót.

A DAB ismertetése

A digitális hangszugárzás (DAB) ismertetése

A DAB digitális rádió újszerű rádiózást tesz lehetővé földi adók segítségével. Nagyobb választási lehetőséget biztosít a hallgatóknak; kristálytiszt, zavarmentes hangot juttatva el hozzájuk.

– A technológia segítségével a vevőkészülék rááll a számára észlelhető legerősebb jelre.

– A DAB digitális állomásoknak köszönhetően nem kell többé megjegyezni a frekvenciákat: a készülékek hangolása állomásnév szerint történik, azaz nincs többé akadály.

Mi az a multiplex?

A digitális rádió működése multiplexként ismert egyetlen frekvenciablokk meglétén alapul. Mindegyik multiplex egy bizonyos frekvenciatartományon belül működik például a DAB sugárzások esetében a Band III.

DAB MŰSORSZÓRÓ ÉS A DINAMIKUS CÍMKESZEGMENS (DLS)

Mindegyik DAB műsorszóró (vagy multiplex szolgáltató) szöveges és hangadatszolgáltatást

is kínál. Néhány program esetében a dinamikus címkeszegmens (DLS) szolgáltatás is elérhető. Ez olyan adatok megjelenítését jelenti, amelyeket gördíthető szöveg formájában olvashat a DAB rádió kijelzőjén. Bizonyos állomások szöveges adatai a legfrissebb híreket, közlekedési, időjárással vagy a műsorrenddel kapcsolatos információkat, weboldalak címeit és telefonszámokat tartalmaznak.

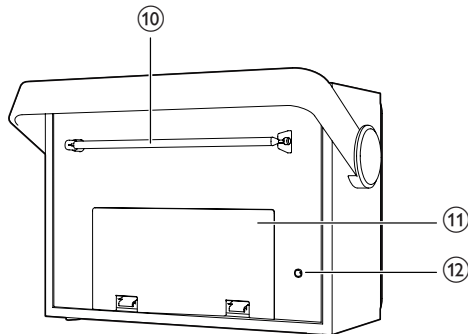
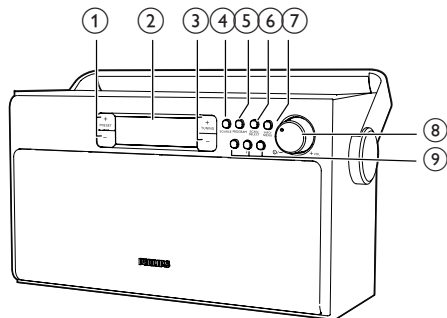
A digitális rádió lefedettségi adataival és szolgáltatásaival kapcsolatos további információt a www.drdb.org weboldalon talál.

A doboz tartalma

Ellenőrizze és azonosítsa be a csomag tartalmát:

- Fő egység
- Hálózati adapter
- Rövid használati útmutató

A főegység áttekintése



① PRESET +/-

- Tárolt rádióállomás kiválasztása

② Kijelzőpanel

- Az aktuális állapot kijelzése.

③ TUNING +/-

- FM állomás behangolása.
- Navigálás a DAB állomáslistán.
- Navigálás az FM/DAB menüben.

④ SOURCE

- Válasszon hangforrást: DAB vagy FM rádió.

⑤ PROGRAM

- Rádióállomások kézi tárolása.

⑥ SCAN/SELECT

- Rádióállomások automatikus keresése/tárolása.
- DAB állomás kiválasztásának megerősítése.
- Menüválasztás megerősítése.

⑦ INFO/MENU

- DAB/RDS információ megjelenítése.
- (Nyomja meg és tartsa nyomva) a DAB menübe való belépéshez.

⑧ ⑩ /VOL +/-

- A készülék be- és kikapcsolása.
- Hangerő beállítása.

⑨ Program 1, 2, 3

- Tárolás/közvetlen hozzáférés az 1, 2 vagy 3 programhoz

⑩ FM/DAB antenna

- Az FM/DAB vétel javításához.

⑪ Az elemtartó rekesz ajtaja

⑫ Egyenáram bemeneti aljzat

- A mellékelt váltóáram/egyenáram adapter használatával gondoskodjon a tápcsatlakozásról.

3 Üzembe helyezés

! Vigyázat

- A készülék vezérlőinek jelen kézikönyvben leírtaktól eltérő működtetése, illetve működésének módosítása veszélyes sugárzást vagy más szempontból rendellenes működést eredményezhet.

A fejezetben bemutatott műveleteket a megadott sorrendben végezze el.

Ha a Philips vállalat ügyfélszolgálatához fordul, szükség lesz a termék típus- és sorozatszámára egyaránt. A típuszám és a sorozatszám a készülék hátulsó részén található. Írja ide a számokat:

Típuszám _____

Gyári szám _____

Az FM/DAB-antenna előkészítése

Az optimális vétel érdekében húzza ki teljesen az FM/DAB-antennát, és állítsa a megfelelő helyzetbe.

* Tanács

- Az interferencia megakadályozása érdekében helyezze az antennát a tv-készüléktől, videótól vagy más sugárzó forrástól a lehető legmesszebbre.

Tápcsatlakozás bekötése

A rádiót hálózatról vagy elemekkel is üzemeltetheti.

Akkumulátor-élettartam (körülbelüli óraszám)

Használat közben	FM	DAB
R14 (C méret)	25	25

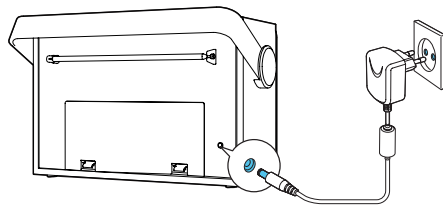
1. opció: Hálózat

! Vigyázat

- Fennáll a termék károsodásának veszélye! Győződjön meg arról, hogy a tápfeszültség megegyezik-e a készülék hátoldalán vagy alján feltüntetett feszültséggel.
- Áramütésveszély! A hálózati adaptert a csatlakozódugónál fogva húzza ki. A kábelt tilos húzni.
- Csak a gyártó által meghatározott vagy az egységgel kapott hálózati adaptert használja.

☰ Megjegyzés

- A típusábra a készülék hátsó részén található.



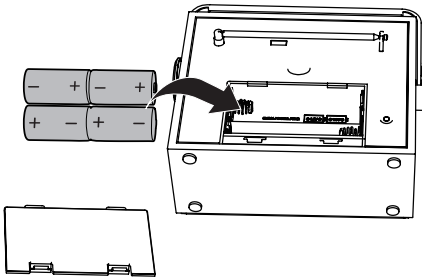
- 1 Csatlakoztassa a hálózati adapter egyik végét a főegység egyenáramú bemeneti aljzatába.
- 2 Csatlakoztassa a hálózati adapter másik végét a fali aljzatba.

2. opció: Elemek



Vigyázat

- Az elemeket és elemcsoomagokat óvja a magas hőmérséklettelől, ezért ne tegye ki például közvetlen napfény hatásának, ne helyezze tűz közelébe stb.
- Ha az akkumulátort rosszul helyezi be, felrobbanhat. Cserélni csak azonos, egyenértékű típusal szabad.
- Ne keverje az elemeket (régí és új, vagy szén és alkáli stb.).
- Távolítsa el az elemeket, ha lemerültek, vagy ha hosszabb ideig nem fogja használni az egységet.



- 1 Nyissa ki az egység hátulján található elemtartó rekeszt.
- 2 A megfelelő polaritásra (+/-) ügyelve helyezzen be négy R14/UM-2/C méretű (külön megvásárolható) elemet, majd zárja be az elemtartó rekeszt.
↳ A készülék használatra kész.



Vigyázat

- Ha az akkumulátor töltöttsége alacsony, a rendszer megjeleníti az „Alacsony töltöttség” üzenetet. A normál működés biztosításához cserélje ki az elemeket, vagy csatlakoztassa a készüléket a táphálózati tápfeszültségre.



Megjegyzés

- Az elemek vegyi anyagokat tartalmaznak, így azokat használat után megfelelően kell kezelni.

Bekapcsolás

- Forgassa el a \odot /VOL +/- gombot az óramutató járásával megegyező irányba, amíg az egység egy kattánással be nem kapcsol.
↳ Az egység visszaáll az utoljára kiválasztott forrásra.
↳ Az első használat előtt az egység egy üdvözlő üzenetet jelez ki és DAB módba vált, hogy megkezdje a DAB állomások automatikus keresését.

Az egység kikapcsolásához:

- Forgassa el a \odot /VOL +/- gombot az óramutató járásával ellentétes irányba, amíg az egység egy kattánó hangot nem hallat.

A hangerőszint beállítása

- Rádióadás vétele esetén a hangerőszint növelése/csökkentése érdekében forgassa el a \odot /VOL +/- gombot az óramutató járásával megegyező/ellentétes irányba.

4 Rádió hallgatása

DAB-rádió hallgatása

DAB rádióállomás behangolása

Megjegyzés

- Húzza ki teljes hosszúságúra az antennát.

- 1 A **SOURCE** gomb ismételt megnyomásával választhatja ki a DAB rádiót.
 - ↳ Megjelenik a **[Full SCAN]** (átfogó keresés) felirat.
- 2 Az átfogó keresés elindításához nyomja meg az **SCAN/SELECT** gombot.
 - ↳ Az egység automatikusan tárolja a rendelkezésre álló összes DAB rádióállomást, és elkezd sugározni az első elérhető állomás műsorát.
 - ↳ Az egység a memóriájában tárolja az állomáslistát. Amikor a következő alkalommal bekapcsolja az egységet, már nem kerül sor az állomáskeresésre.
 - ↳ Ha nem található DAB rádióállomás, **[No DAB Station]** (nincs DAB rádióállomás) felirat jelenik meg, majd **[FULL SCAN]** (átfogó keresés) felirat jelenik meg.

Rádióállomás behangolása az elérhető állomáslistáról:

- DAB módban nyomja meg a **TUNING +/-** opciót az elérhető DAB állomások közötti navigáláshoz.

DAB rádióállomások automatikus tárolása

Megjegyzés

- A DAB hangszugárzáshoz új állomások és szolgáltatások csatlakoznak. Ahhoz, hogy a DAB rádióállomásokat és szolgáltatásokat el tudja érni, rendszeresen végezzen átfogó keresést.
- DAB üzemmódban nyomja meg a **SCAN/SELECT** gombot.
 - ↳ Az egység megkeresi az összes rendelkezésre álló DAB rádióállomást, és elkezd sugározni az első elérhető állomás műsorát.

Tanács

- Ez alatt a folyamat alatt a rendszer nem ment el DAB rádióállomást.

DAB rádióállomások kézi tárolása

Megjegyzés

- Legfeljebb 20 előre beállított DAB rádióállomás tárolására van lehetőség.

- 1 Hangoljon be egy DAB rádióállomást.
- 2 A **PROGRAM** gomb lenyomásával lépjen programozási üzemmódba.
- 3 A **PRESET +/-** gomb többszöri lenyomásával válasszon előre beállított programszámot.
- 4 A jóváhagyáshoz nyomja meg a **PROGRAM** gombot.
- 5 További DAB állomások tárolásához ismételje meg az 1-4. lépéseket.



Megjegyzés

- A 2. lépésnél az 1, 2 vagy 3 gomb megnyomásával és nyomva tartásával közvetlenül eltárolhatja az aktuális állomást megfelelő pozícióba.
- Egy előre beállított DAB rádióállomás törléséhez állítson be egy másikat a helyére.

Tárolt DAB rádióállomás kiválasztása

DAB módban

- egy előbeállított szám (1-3) kiválasztásához közvetlenül nyomja meg az **1-3** számgombot;
- bármilyen előbeállított szám kiválasztásához nyomja meg ismételten a **PRESET +/-** gombot.

DAB információ megjelenítése

- DAB rádiósugárzás közben nyomja meg a **INFO/MENU** gombot ismételten a következő információkon való végiglépkedéshez (ha elérhető):
 - ↳ Állomásnév
 - ↳ Dinamikus címkeszegmens (DLS)
 - ↳ Jelerősség
 - ↳ Programtípus (PTY)
 - ↳ Együttes neve
 - ↳ Csatorna és frekvencia
 - ↳ Jelhiba-sebesség
 - ↳ Átviteli sebesség és audió állapot
 - ↳ Idő
 - ↳ Dátum

A DAB menü használata

- 1 DAB módban nyomja meg és tartsa nyomva az **INFO/MENU** gombot a DAB menübe való belépéshez.
- 2 A menülehetőségek görgetéséhez nyomja meg a **TUNING +/-** gombot:
 - **[Full scan]** (átfogó keresés): minden rendelkezésre álló DAB rádióállomás keresése.
 - **[Manual tune]** (kézi hangolás): egy adott csatorna/frekvencia kézi hangolása és hozzáadása az állomáslistához.
 - **[Prune]** (eltávolítás): az összes nem fogható állomás eltávolítása az állomáslistáról.
 - **[DRC Options]** (DRC opciók): bizonyos mértékű kompenzálás hozzáadása vagy eltávolítása a rádióállomások közötti dinamikus tartománybeli különbségek kiküszöbölésére.
 - **[System]** (rendszer): rendszerbeállítások elvégzése.
- 3 Egy adott opció kiválasztásához nyomja meg a **SCAN/SELECT** gombot.
- 4 Ismétlje meg a 2-3. lépéseket, ha valamilyen allehetőség elérhetővé válik egy adott lehetőség alatt.

[System] (rendszer)

- **[Time]** (idő): idő beállítása - válassza ki a 24H vagy 12H módot, és állítsa be az időszinkronizálást.
- **[Factory Reset]** (gyári alapérték): minden érték visszaállítása a gyári alapértékekre.
- **[Software Upgrade]** (szoftverfrissítés): szoftver frissítése, ha szükséges.
- **[SW version]** (szoftververzió): az egység szoftververziója.

- **[Backlight]** (Háttérvilágítás)(csak azokra a termékekre vonatkozik, amelyeknek a sorozatszám tartalmazza a következő karaktereket: AJPC, AJPD vagy AJPE): válasszon a következő lehetőségek közül: **Always On (Mindig bekapcsolva)**, **Off - 1 min (Kikapcsolás - 1 perc)** és **Off - 5 mins (Kikapcsolás - 5 perc)**.



Tanács

- Válassza ki a **[System]** (rendszer) > **[Time]** (idő) > **[Auto Sync]** > (automatikus szinkronizálás) > **[DAB]** opciót az idő szinkronizálásához. Az órák rádió szinkronizálja az időt a DAB jellel.



Megjegyzés

- Ha 10 másodpercen belül nem nyom meg valamilyen gombot, a készülék kilép a menüből.

FM-rádió hallgatása

Az FM rádió behangolása

- 1 A **SOURCE** gomb többszöri megnyomásával választhatja ki az FM rádiót.
- 2 A **TUNING +/-** gomb megnyomásával hangolhat be egy rádióállomást.
- 3 A **TUNING +/-** gomb lenyomásával és nyomva tartásával hangolhatja be a következő legerősebb rádióállomást.

FM rádióállomások automatikus tárolása



Megjegyzés

- Akár 20 FM rádióállomás tárolására van lehetőség.
- FM rádió üzemmódban nyomja meg a **SCAN/SELECT** gombot.

- ↳ Az egység tárolja a rendelkezésre álló összes FM rádióállomást, és elkezd sugározni az első adó műsorát.

FM rádióállomások kézi tárolása

- 1 Hangoljon be egy FM rádióállomást.
- 2 A **PROGRAM** gomb lenyomásával lépjen programozási üzemmódba.
- 3 A **PRESET +/-** gomb többszöri lenyomásával válasszon előre beállított programszámot.
- 4 A jóváhagyáshoz nyomja meg a **PROGRAM** gombot.
- 5 További FM állomások eltárolásához ismétlje meg az 1 - 4. lépést.



Tanács

- A 2. lépésnél az 1, 2 vagy 3 gomb megnyomásával és nyomva tartásával közvetlenül eltárolhatja az aktuális állomást megfelelő pozícióba.
- Egy tárolt állomás törléséhez tároljon másik állomást a helyére.

Tárolt FM rádióállomás kiválasztása

FM hangolóegység módban

- egy előbeállított szám (1-3) kiválasztásához közvetlenül nyomja meg az **1-3** szám gombot;
- bármilyen előbeállított szám kiválasztásához nyomja meg ismételten a **PRESET +/-** gombot.

Az FM menü használata

- 1 FM módban nyomja meg és tartsa nyomva az **INFO/MENU** gombot az FM menübe való belépéshez.
- 2 A menülehetőségek görgetéséhez nyomja meg a **TUNING +/-** gombot:
 - **[Scan setting]** (keresési beállítások)
 - **[Stereo setting]** (sztereó beállítás)
 - **[System]** (rendszer)
- 3 Egy adott opció kiválasztásához nyomja meg a **SCAN/SELECT** gombot.
- 4 Ismétlje meg a 2-3. lépéseket, ha valamilyen lehetőség elérhetővé válik egy adott lehetőség alatt.

Keresési beállítások

- **[Strong stations only]:** (csak erős állomások): csak az erős jelet sugárzó állomások keresése.
- **[All stations]** (minden állomás): minden elérhető rádióállomás keresése.

Sztereó beállítás

- **[Stereo allowed]** (sztereó engedélyezése): Sztereó sugárzás kiválasztása.
- **[Forced mono]** (kézi monó): Monó sugárzás kiválasztása.



Tanács

- FM adás közben lehetősége van a **SCAN/SELECT** gomb megnyomásával és nyomva tartásával váltani a sztereó és monó sugárzás között.

RDS információk megjelenítése

Az RDS (rádióadatrendszer; Radio Data System) szolgáltatással az FM állomások kiegészítő információkat jeleníthetnek meg.

Amennyiben egy RDS jellel rendelkező FM állomást hallgat, a rendszer megjeleníti az RDS ikont és a csatorna nevét.

- 1 RDS állomás behangolása
- 2 Nyomja meg többször az **INFOMENU** gombot a következő információkon való végiglépkedéshez (ha rendelkezésre állnak):
 - ↳ Rádióteszt (nincs rádió)
 - ↳ PTY (programtípus)
 - ↳ Állomás frekvenciája (nincs név)
 - ↳ Sztereó/MONÓ
 - ↳ IDŐ
 - ↳ DÁTUM

A rendszermenü használata FM/DAB módban

Minden beállítás alaphelyzetbe állítása

- 1 DAB/FM módban nyomja meg és tartsa lenyomva az **INFO/MENU** gombot.
- 2 Nyomja meg a **TUNING +/-** gombot, amíg a **[System]** (rendszer)üzenet meg nem jelenik.
- 3 Jóváhagyáshoz nyomja meg a **SCAN/SELECT** gombot.
 - ↳ **[Factory Reset]** (gyári alapérték) megjelenik.
- 4 Nyomja meg ismét a **SCAN/SELECT** gombot.
 - ↳ **[No] [Yes]** (nem/igen) felirat jelenik meg.
- 5 Nyomja meg a **TUNING +/-** gombot a **[Yes]** (igen) vagy **[No]** (nem) lehetőség kiválasztásához, majd a **SCAN/SELECT** gombot választása megerősítéséhez.
 - ↳ **[Yes]** (igen): minden beállítás visszaállítása a gyári értékekre.
 - ↳ **[No]** (nem): mégse.

A szoftver verziójának ellenőrzése

- 1 Lépjen be a rendszerbeállítások menüjébe.
- 2 A **TUNING +/-** gomb megnyomásával válassza ki az **[SW version]** (szoftververzió) lehetőséget.
- 3 Jóváhagyáshoz nyomja meg a **SCAN/SELECT** gombot.
 - ↳ A rendszer megjeleníti az egység szoftververzióját.

5 Termékadatok



Megjegyzés

- A termékinformáció előzetes bejelentés nélkül módosítható.

Erősítő

Maximális kimeneti teljesítmény	6 W
Frekvenciaválasz	40–20 000 Hz, ± 3 dB

Tuner

Hangolási tartomány	FM: 87,5 - 108 MHz
Hangolórács (FM)	50 KHz
Érzékenység	
- Monó, 26 dB H/Z arány	< 22 dBf
- Sztereó, 46 dB H/Z arány	< 43 dBf
Keresési szelektivitás	< 28 dBf
Teljes harmonikus torzítás	< 2%
Jel-zaj arány	> 55 dB
DAB	
Frekvenciartomány	III. sáv (174-240 MHz)

Hangszórók

Hangszóró-impedancia	4 ohm
Hangszórómeghajtó	3"-es teljes hangterjedelem
Érzékenység	86 \pm 3 dB/m/W

Általános információk

Hálózati adapter (Bemenet)	Legalább 100-240 V, 50/60 Hz
(Kimenet) (típuszám)	DC 5,5 V \equiv 1,0A /12: TPA107-55055-EU(F); /10: TPA107-55055-UK(F)
Teljesítményfelvétel	2,87 W
Méretetek	
- Főegység (Sz \times Ma \times Mé)	286 \times 155 \times 152 mm
Tömeg	
- Főegység	1,39 kg

6 Hibakeresés



Figyelem

- A készülék borítását megbontani tilos.

Ne próbálja önállóan javítani a készüléket, mert ezzel a garancia érvényét veszíti.

Ha a készülék használata során problémákba ütközik, nézze át az alábbi pontokat, mielőtt szakemberhez fordulna. Ha a probléma továbbra is fennáll, látogasson el a Philips weboldalára (www.philips.com/welcome) Amikor felveszi a kapcsolatot a Philips képviseletével, tartózkodjon a készülék közelében, és készítse elő a készülék típus- és sorozatszámát.

Nincs áram

- Ellenőrizze, hogy a tápkábel csatlakoztatása megfelelő-e.
- Ellenőrizze, hogy a hálózati tápellátás rendelkezik-e feszültséggel.
- Ellenőrizze, hogy az elemek megfelelően lettek-e behelyezve.
- Ha az „Alacsony töltöttség” üzenet megjelenik a képernyőn, gondoskodjon az akkumulátor(ok) cseréjéről vagy váltson tápfeszültségre.

Nincs hang

- Állítsa be a hangerőszintet

Az egység nem reagál

- Vegye ki az elemeket, és kapcsolja be újra a készüléket.
- Húzza ki, majd csatlakoztassa újra a hálózati csatlakozódugót, majd kapcsolja be ismét a rendszert.

Rossz minőségű rádióvétel

- Növelje a távolságot az egység és a TV, vagy a videomagnó között.
- Húzza ki teljesen az antennát.



Copyright © 2014 Gibson Innovations Limited. Revised Edition © 2017
This product has been manufactured by, and is sold under the responsibility of Gibson Innovations Ltd., and
Gibson Innovations Ltd. is the warrantor in relation to this product.
Philips and the Philips Shield Emblem are registered trademarks of Koninklijke Philips N.V. and are used
under license.

