

# Alltid redo att hjälpa till

Registrera din produkt och få support på  
[www.philips.com/support](http://www.philips.com/support)

AE5020

Frågor?  
Kontakta  
Philips



## Användarhandbok

**PHILIPS**



# Innehållsförteckning

---

<b>1 Viktigt!</b>	2
Säkerhet	2
Obs!	2

---

<b>2 FM-/DAB-radio</b>	4
Introduktion	4
Om DAB	4
Förpackningens innehåll	4
Översikt över huvudenheten	5

---

<b>3 Komma igång</b>	6
Förbereda FM-/DAB-antennen	6
Ansluta strömmen	6
Slå på	7
Justera volymnivån	7

---

<b>4 Lyssna på radio</b>	8
Lyssna på DAB-radio	8
Lyssna på FM-radio	9
Använda systemmenyn i FM/DAB-läge	10

---

<b>5 Produktinformation</b>	12
Förstärkare	12
Mottagare	12
högtalare	12
Allmän information	12

---

<b>6 Felsökning</b>	13
---------------------	----

# 1 Viktigt!

## Säkerhet

### Viktiga säkerhetsinstruktioner

- ① Läs de här instruktionerna.
- ② Behåll de här instruktionerna.
- ③ Läs och ta till dig varningstexten.
- ④ Följ samtliga instruktioner.
- ⑤ Använd inte apparaten i närheten av vatten.
- ⑥ Rengör endast med torr trasa.
- ⑦ Blockera inte ventilationsöppningar. Installera apparaten i enlighet med tillverkarens instruktioner.
- ⑧ Installera den inte i närheten av någon värmekälla, som element, varmluftsintag, spis eller annan utrustning som avger värme (inklusive förstärkare).
- ⑨ Skydda elkabeln så att den inte blir trampad på eller kommer i kläm, särskilt intill kontakter, extrauttag och precis vid apparathöljet.
- ⑩ Använd endast kringutrustning och tillbehör som är godkända av leverantören.
- ⑪ Dra ur kontakten till apparaten vid åskväder samt när den inte ska användas på länge.
- ⑫ Överlåt allt underhåll till kvalificerad servicepersonal. Service är nödvändig när apparaten har skadats på något sätt, till exempel om en elkabel eller kontakt är skadad, vätska eller främmande föremål har kommit in i apparaten, apparaten har utsatts för regn eller fukt, inte fungerar som den ska eller om den har fallit i golvet.

- ⑬ **WARNING! Batterianvändning – Undvik batteriläckage, som kan ge upphov till personskada, skada på egendom eller skada på apparaten:**
  - Installera alla batterier på rätt sätt och placera + och - enligt markeringarna i apparaten.
  - Blanda inte batterier (t.ex. gamla och nya eller kol och alkaliska).
  - Ta ur batterierna när apparaten inte ska användas på länge.
- ⑭ **Apparaten får inte utsättas för vattendroppar eller vattenstrålar.**
- ⑮ **Placera inga potentiellt skadliga föremål på enheten (t.ex. vattenfyllda kärl eller levande ljus).**
- ⑯ **Använd endast den strömförsörjning som finns angiven i användarhandboken.**
- ⑰ **Om adaptern används som fränkopplingsenhet ska den vara lätt att komma åt.**



### Varning

- Ta aldrig bort höljet från enheten.
- Smörj aldrig någon del av enheten.
- Placera enheten på en plan, hård och stabil yta.
- Placera aldrig enheten ovanpå någon annan elektrisk utrustning.
- Använd alltid enheten inomhus. Skydda enheten mot vatten, fukt och vattenfyllda kärl.
- Skydda enheten mot direkt solljus, öppna lågor och värme.

## Obs!

Gibson Innovations deklarerar härmed att produkterna uppfyller alla viktiga krav och andra relevanta villkor i direktivet 2014/53/EU. Du hittar deklARATIONEN om överensstämmelse på [www.philips.com/support](http://www.philips.com/support). Eventuella förändringar av den här enheten som inte uttryckligen har godkänts av Gibson

Innovations kan frånta användaren rätten att använda utrustningen.



Produkten är utvecklad och tillverkad av högkvalitativa material och komponenter som både kan återvinnas och återanvändas.



När den här symbolen med en överkryssad papperskorg visas på produkten innebär det att produkten omfattas av det europeiska direktivet 2012/19/EG.

Ta reda på var du kan hitta närmaste återvinningsstation för elektriska och elektroniska produkter:

Följ den lokala lagstiftningen och släng inte dina gamla produkter i det vanliga hushållsavfallet. Genom att kassera dina gamla produkter på rätt sätt kan du bidra till att minska eventuella negativa effekter på miljö och hälsa.



Produkten innehåller batterier som följer EU-direktivet 2013/56/EC och den kan inte kasseras med normalt hushållsavfall. Ta reda på de lokala reglerna om separat insamling av batterier eftersom korrekt kassering bidrar till att minska negativ påverkan på miljö och hälsa.

### Miljöinformation

Allt onödigt förpackningsmaterial har tagits bort. Vi har försökt göra paketeringen lätt att dela upp i tre olika material: kartong (lådan), polystyrenskum (buffert) och polyeten (påsar; skyddande skumskiva).

Systemet består av material som kan återvinnas och återanvändas om det monteras isär av ett specialiserat företag. Följ de lokala föreskrifterna för kassering av förpackningsmaterial, använda batterier och gammal utrustning.

### Kommentar

- Typplattan sitter på enhetens baksida.

## 2 FM-/DAB-radio

Gratulerar till din nya produkt och välkommen till Philips! Genom att registrera din produkt på [www.philips.com/welcome](http://www.philips.com/welcome) kan du dra nytta av Philips support.

---

### Introduktion

Med den här enheten kan du njuta av både FM- och DAB-radio (Digital Audio Broadcasting).

---

### Om DAB

Om DAB (Digital Audio Broadcasting)

Digitalradio med DAB är ett nytt sätt att sända radio via ett nätverk av markbundna sändare.

Lyssarna får fler val och ett kristallklart ljud utan knaster:

– Med den här teknologin kan sändaren anknä till den kraftigaste signalen som hittas.

– På DAB-digitalstationer finns det inga frekvenser som måste kommas ihåg, utan det räcker att ställa in stationens namn och du slipper ändra inställningen under resor.

Vad är en multiplex?

Digitalradiosändning görs med en uppsättning frekvenser som kallas för multiplex. Varje multiplex fungerar inom ett frekvensspektrum, till exempel Band III för DAB-sändningar.

DAB-SÄNDNINGSFÖRETAG OCH DLS

Alla DAB-sändningsföretag (eller multiplexoperatörer) tillhandahåller också text- och ljudtjänster. En del program stöds av DLS (Dynamic Label Segments). Det är data

som du kan läsa som rullande text på DAB-radiodisplayen. En del kanaler sänder de senaste nyheterna, reseinformation och väder; vad som sänds nu och senare, webbadresser och telefonnummer.

Mer information om digitalradiotäckning och tjänster finns på [www.drdb.org](http://www.drdb.org).

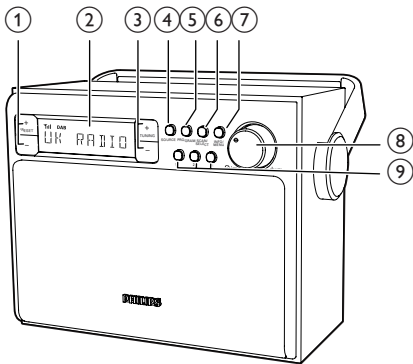
---

### Förpackningens innehåll

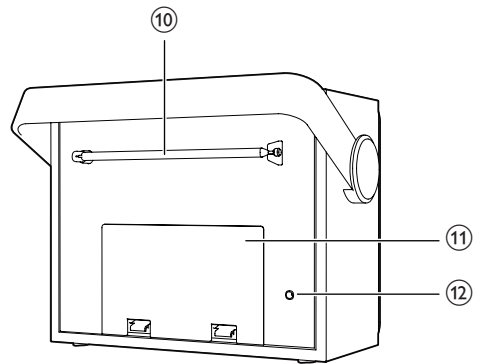
Kontrollera och identifiera innehållet i förpackningen:

- Huvudenhet
- Nätadapter
- Kortfattad användarhandbok

## Översikt över huvudenheten



- ① **PRESET +/-**
  - Välj en förinställd radiokanal.
- ② **Teckenfönster**
  - Visa aktuell status.
- ③ **TUNING +/-**
  - Ställa in en FM-kanal.
  - Navigera i en DAB-kanallista.
  - Navigera på en FM-/DAB-meny.
- ④ **SOURCE**
  - Välja en ljudkälla: DAB- eller FM-radio.
- ⑤ **PROGRAM**
  - Lagra radiokanaler manuellt.
- ⑥ **SCAN/SELECT**
  - Sök efter och lagra radiokanaler automatiskt.
  - Bekräfta DAB-kanalval.
  - Bekräfta menyval.
- ⑦ **INFO/MENU**
  - Visa DAB-/RDS-information.
  - Öppna DAB-menyn (håll nedtryckt).
- ⑧ **VOL +/-**
  - Sätt på eller stäng av enheten.
  - Justera volymen.
- ⑨ **Snabbval 1, 2, 3**
  - Lagra/få direktåtkomst till snabbval 1, 2 eller 3.



- ⑩ **FM-/DAB-antenn**
  - Förbättra FM-/DAB-mottagning.
- ⑪ **Lucka till batterifack**
- ⑫ **DC-ingång**
  - Anslut till elnätet med den medföljande nätadaptren.

# 3 Komma igång

## ! Var försiktig

- Genom att använda kontrollerna eller justera funktionerna på något sätt som inte beskrivs i den här handboken kan du utsätta dig för farlig strålning eller annan osäker användning.

Följ alltid anvisningarna i det här kapitlet i rätt följd.

Om du kontaktar Phillips behöver du ange modell- och serienumret till apparaten. Modell- och serienumret finns på apparatens baksida.

Skriv numren här:

Modellnummer \_\_\_\_\_

Serienr \_\_\_\_\_

## Förbereda FM-/DAB-antennen

Dra ut och justera FM-/DAB-antennens placering för bästa möjliga mottagning.

## \* Tips

- Placera antennen så långt bort som möjligt från TV:n, videon eller andra strålningskällor för att undvika störningar.

## Ansluta strömmen

Radiospelaren kan användas med nätström eller batteriström.

**Batterilivslängd** (ungefärligt antal timmar)

När du använder	FM	DAB
R14 (storlek C)	25	25

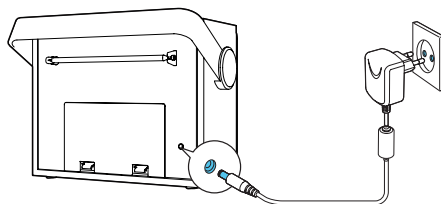
## Alternativ 1: Nätström

### ! Var försiktig

- Risk för produktskada! Kontrollera att nätspänningen motsvarar den spänning som är tryckt på bak- eller undersidan av produkten.
- Risk för elektriska stötar! När du kopplar bort nätströmmen ska du alltid dra ut kontakten ur uttaget. Dra aldrig i sladden.
- Använd endast nätadaptern som specificerats av tillverkaren eller säljs tillsammans med enheten.

### ☰ Kommentar

- Typplattan sitter på enhetens baksida.



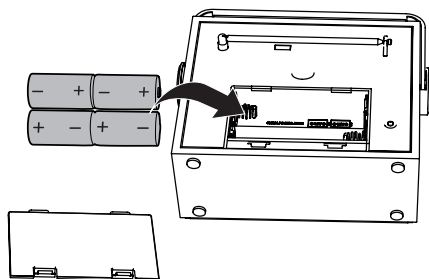
- 1 Anslut den ena änden av nätadaptern till DC-ingången på huvudenheten.
- 2 Anslut den andra änden av nätadaptern till vägguttaget.

## Alternativ 2: Batteriström

### ! Var försiktig

- Utsätt inte batterierna (batteripaket eller installerade batterier) för stark hetta som solsken, eld eller liknande.
- Risk för explosion om batteriet sätts tillbaka fel. Byt endast ut mot samma motsvarande typ.
- Blanda inte batterier (t.ex. gamla och nya eller kol och alkaliska).
- Ta ut batterierna om de är urladdade eller om enheten inte ska användas under en längre tid.





- 1 Öppna batterifacket på enhetens baksida.
- 2 Sätt i fyra R14/UM-2-batterier i C-storlek (medföljer inte) med korrekt polaritet (+/-) enligt anvisningarna och stäng sedan batterifacket.  
↳ Enheten är klar att användas.



#### Var försiktig

- Ett meddelande om lågt batteri visas när batterinivån är låg. Byt ut batterierna eller anslut till nätström så att enheten fungerar som den ska.



#### Kommentar

- Batterier innehåller kemiska substanser och bör därför kasseras på rätt sätt.

---

## Justera volymnivån

- Om du vill höja eller sänka volymen under radiosändningar vrids du **⊕ /VOL +/-** medurs eller moturs.

---

## Slå på

- Slå på enheten genom att vrida **⊕ /VOL +/-** medurs tills du hör ett klickljud.  
↳ Enheten byter till senast valda källa.  
↳ När enheten används för första gången visas ett välkomstmeddelande. Sedan växlar enheten till DAB-läge och börjar automatiskt söka efter tillgängliga DAB-kanaler.

#### Stänga av enheten:

- Vrid **⊕ /VOL +/-** moturs tills du hör ett klickljud.

# 4 Lyssna på radio

## Lyssna på DAB-radio

### Ställ in DAB-radiokanaler

#### Kommentar

- Se till att antennen är helt utdragen.

- 1 Välj DAB-radio genom att trycka på **SOURCE** upprepade gånger.  
↳ **[Full SCAN]** (fullständig sökning) visas.
- 2 Starta fullständig sökning genom att trycka på **SCAN/SELECT**.  
↳ Enheten lagrar alla DAB-radiokanaler automatiskt och sänder sedan den första tillgängliga kanalen.  
↳ Kanallistan lagras i enheten. När du startar enheten nästa gång görs ingen kanalsökning.  
↳ Om ingen DAB-kanal hittas visas **[No DAB Station]** (ingen DAB-kanal), och sedan visas **[FULL SCAN]** (fullständig sökning).

#### Ställa in en kanal från den befintliga kanallistan:

- I DAB-läge trycker du på **TUNING +/-** för att navigera bland tillgängliga DAB-kanaler.

### Lagra DAB-radiokanaler automatiskt

#### Kommentar

- Nya kanaler och tjänster läggs regelbundet till i DAB-sändningen. Gör en fullständig sökning regelbundet om du vill göra nya DAB-kanaler och tjänster tillgängliga.

- I DAB-läge trycker du på **SCAN/SELECT**.  
↳ Enheten söker efter alla tillgängliga DAB-radiokanaler och sänder den första tillgängliga kanalen.

#### Tips

- Det sparas inte någon DAB-radiokanal i snabbvalslistan under den här processen.

### Lagra DAB-radiokanaler manuellt

#### Kommentar

- Du kan lagra upp till 20 förinställda DAB-radiokanaler.

- 1 Ställa in en DAB-radiokanal.
- 2 Tryck på **PROGRAM** för att aktivera programmeringsläget.
- 3 Tryck på **PRESET +/-** flera gånger för att välja numret på den förinställda kanalen.
- 4 Bekräfta genom att trycka på **PROGRAM**.
- 5 Upprepa steg 1 till 4 för att lagra andra DAB-kanaler.

#### Kommentar

- I steg 2 kan du även trycka på och hålla ned snabbvalsknappen 1, 2 eller 3 för att spara aktuell kanal till motsvarande läge direkt.
- Om du vill ta bort en lagrad DAB-radiokanal lagrar du en annan kanal på dess plats.

### Välj en förinställd DAB-radiokanal

#### I DAB-läge:

- Välj snabbvalsnummer 1–3 genom att trycka direkt på någon av sifferknapparna **1–3**.
- Välj snabbvalsnummer genom att trycka på **PRESET +/-** upprepade gånger.

### Visa DAB-information

- Under en pågående DAB-radiosändning trycker du upprepade gånger på **INFO/MENU** och bläddrar igenom följande information (om tillgänglig):

- ↳ Kanalnamn
- ↳ DLS (Dynamic Label Segment)
- ↳ Signalstyrka
- ↳ PTY (Program Type)
- ↳ Ensemblenamn
- ↳ Kanal och frekvens
- ↳ Signalfrekvens
- ↳ Bithastighet och ljudstatus
- ↳ Tid
- ↳ Datum

- **[Backlight]** (Bakgrundsbelysning) (gäller endast produkter med serienummer som innehåller AJPC, AJPD eller AJPE): välj mellan följande alternativ: **Always on (Alltid på), Off (Av) – 1 min** och **Off (Av) – 5 min**.

#### Tips

- Välj **[System]** > **[Time]** > **[Auto Sync]** > **[DAB]** för att ställa in tidsynkronisering. Klockradion kommer att synkronisera tiden med DAB-signalen.

#### Kommentar

- Om ingen knapp trycks ned inom 10 sekunder stängs meny.

## Använda DAB-menyn

- 1 För att öppna DAB-menyn håller du ned **INFO/MENU** i DAB-läge.
- 2 Tryck på **TUNING +/-** om du vill bläddra bland menyalternativen:
  - **[Full SCAN]**: sök efter alla tillgängliga DAB-radiokanaler.
  - **[Manual tune]**: ställ in en särskild kanal/frekvens manuellt och lägg till den i kanallistan.
  - **[Prune]**: ta bort alla inaktuella kanaler från kanallistan.
  - **[DRC Options]**: lägg till eller ta bort viss kompensation för skillnaderna i dynamiskt omfång mellan radiokanaler.
  - **[System]**: justera systeminställningar.
- 3 Välj ett alternativ genom att trycka på **SCAN/SELECT**.
- 4 Upprepa steg 2–3 om det finns underalternativ under ett alternativ.

### [System]

- **[Tid]**: ställ in tiden, välj 24- eller 12-timmarsläge och ställ in tidssynkronisering.
- **[Factory Reset]**: återställ alla inställningar till fabriksinställningar.
- **[Software upgrade]**: uppdatera programvara om tillgänglig.
- **[SW version]**: ta reda på programvaruversionen för enheten.

## Lyssna på FM-radio

### Ställa in FM-radio.

- 1 Tryck på **SOURCE** flera gånger för att välja FM-radio.
- 2 Tryck på **TUNING +/-** för att ställa in en radiokanal.
- 3 Håll **TUNING +/-** intryckt om du vill ställa in nästa radiokanal med stark signal.

### Lagra FM-radiokanaler automatiskt

#### Kommentar

- Du kan lagra upp till 20 FM-radiostationer.

- Tryck på **SCAN/SELECT** i FM-radioläget.
  - ↳ Enheten lagrar alla tillgängliga FM-radiokanaler och sänder den första tillgängliga kanalen.

---

## Lagra FM-radiokanaler manuellt

- 1 Ställ in en FM-radiokanal.
- 2 Tryck på **PROGRAM** för att aktivera programmeringsläget.
- 3 Tryck på **PRESET +/-** flera gånger för att välja numret på den förinställda kanalen.
- 4 Bekräfta genom att trycka på **PROGRAM**.
- 5 Upprepa steg 1–4 för att lagra fler FM-kanaler.

### Tips

- I steg 2 kan du även trycka på och hålla ned snabbvalsknappen 1, 2 eller 3 för att spara aktuell kanal till motsvarande läge direkt.
- Om du vill skriva över en snabbvalskanal lagrar du en annan kanal på dess plats.

---

## Välj en förinställd FM-radiokanal.

I FM-radioläge:

- Välj snabbvalsnummer 1–3 genom att trycka direkt på någon av sifferknapparna 1–3.
- Välj snabbvalsnummer genom att trycka på **PRESET +/-** upprepade gånger.

---

## Använda FM-meny

- 1 För att öppna FM-menyen håller du ned **INFO/MENU** i FM-läge.
- 2 Tryck på **TUNING +/-** om du vill bläddra bland menyalternativen:
  - **[Scan setting]**
  - **[Stereo setting]**
  - **[System]**
- 3 Välj ett alternativ genom att trycka på **SCAN/SELECT**.
- 4 Upprepa steg 2–3 om det finns underalternativ under ett alternativ.

## Sökinställning

- **[Strong stations only]:** sök endast efter kanaler med stark signal.
- **[All stations]:** söker efter alla tillgängliga radiokanaler.

---

## Visa RDS-information

RDS (Radio Data System) är en tjänst som gör det möjligt för FM-radiokanaler att visa extra information.

Om du lyssnar på en FM-kanal med RDS-signal visas en RDS-ikon och kanalnamnet.

- 1 Ställa in en RDS-radiokanal
- 2 Tryck flera gånger på **INFO/MENU** och bläddra igenom följande information (om tillgänglig):
  - ↳ Radiotest (ingen radio)
  - ↳ PTY
  - ↳ Stationsfrekvens (inget namn)
  - ↳ Stereo/MONO
  - ↳ TIME
  - ↳ DATE

---

## Använda systemmenyn i FM/DAB-läge

---

### Återställa alla inställningar

- 1 Håll ned **INFO/MENU** i DAB/FM-läge.
- 2 Tryck på **TUNING +/-** tills **[System]** (system) visas.
- 3 Bekräfta genom att trycka på **SCAN/SELECT**.
  - ↳ **[Factory Reset]** (fabriksåterställning) visas.
- 4 Tryck på **SCAN/SELECT** igen.
  - ↳ **[No]** **[Yes]** visas.

- 5 Tryck på **TUNING +/-** för att välja **[Yes]** eller **[No]** och tryck sedan på **SCAN/SELECT** för att bekräfta.
- ↳ **[Yes]**: återställ alla inställningar till fabriksinställningar.
  - ↳ **[No]**: avbryt.

---

## Ta reda på programvaruversionen

- 1 Öppna systeminställningsmenyn.
- 2 Tryck på **TUNING +/-** tills **[SW version]** (programvaruversion) visas.
- 3 Bekräfta genom att trycka på **SCAN/SELECT**.
  - ↳ Programvaruversionen för enheten visas.

# 5 Produktinformation



## Kommentar

- Produktinformationen kan komma att ändras utan föregående meddelande.

## Förstärkare

Maximal uteffekt	3 W
Frekvensomfång	40 – 20 000 Hz, ±3 dB

## Mottagare

Mottagningsområde	FM: 87,5 – 108 MHz
Inställningsområde (FM)	50 kHz
Känslighet	
– Mono, 26 dB S/N-förhållande	< 22 dBf
– Stereo, 46 dB S/N-förhållande	< 43 dBf
Sökselektivitet	< 28 dBf
Total harmonisk distorsion	< 2 %
Signal/brusförhållande	> 55 dB
DAB	
Frekvensomfång	Band III (174~240 MHz)

## högtalare

Högtalarimpedans	4 ohm
Högtalarelement	3 tum fullt frekvensomfång
Känslighet	86 ± 3 dB/m/W

## Allmän information

Nätadapter (Ineffekt)	100–240 V~, 50/60 Hz
(Uteffekt)	DC 5,5 V ≡ 1,0 A
(Modellnummer)	/12: TPA107-55055-EU(F); /10: TPA107-55055-UK(F)
Effektförbrukning vid användning	1,65 W
Storlek	
- Huvudenhet	211,2 × 155 × (B × H × D)
	147,8 mm
Vikt	
- Huvudenhet	0,958 kg

# 6 Felsökning



## Varning

- Ta aldrig bort höljet från apparaten.

Försök aldrig reparera systemet själv. Om du gör det gäller inte garantin. Om det uppstår problem vid användningen av apparaten bör du kontrollera nedanstående punkter innan du begär service. Om problemet kvarstår går du till Philips webbplats ([www.philips.com/welcome](http://www.philips.com/welcome)). När du kontakter Philips bör du ha både apparaten samt modell- och serienumret till hands.

### Ingen ström

- Se till att nätkontakten är ansluten på rätt sätt.
- Kontrollera att det finns ström i nätuttaget.
- Kontrollera att batterierna är isatta på rätt sätt.
- Om ett meddelande om lågt batteri visas på skärmen byter du ut batterierna eller använder nätström istället.

### Inget ljud.

- Justera volymen.

### Inget svar från enheten

- Ta ut batterierna och slå på enheten igen.
- Koppla från och återanslut nätkontakten och slå sedan på enheten igen.

### Dålig radiomottagning

- Öka avståndet mellan enheten och TV:n eller videon.
- Dra ut FM-antennen helt.



Copyright © 2014 Gibson Innovations Limited. Revised Edition © 2017  
This product has been manufactured by, and is sold under the responsibility of  
Gibson Innovations Ltd., and Gibson Innovations Ltd. is the warrantor in relation  
to this product.  
Philips and the Philips Shield Emblem are registered trademarks of Koninklijke  
Philips N.V. and are used under license.

