

Rádi vám vždy pomůžeme

Zregistrujte svůj výrobek a získajte podporu na adrese
www.philips.com/support

AE5020

Otázky?
Kontaktujte
společnost
Philips



Příručka pro uživatele

PHILIPS

Obsah

1	Důležité informace	2
	Bezpečnost	2
	Oznámení	3

2	Vaše rádio VKV/DAB	4
	Úvod	4
	O systému DAB	4
	Obsah balení	4
	Celkový pohled na hlavní jednotku	5

3	Začínáme	6
	Příprava antény VKV/DAB	6
	Připojení napájení	6
	Zapnutí	7
	Úprava hlasitosti	7

4	Poslech rádia	8
	Poslech rádia DAB	8
	Poslech rádia FM	9
	Použití systémové nabídky v režimu FM/DAB	11

5	Informace o výrobku	12
	Zesilovač	12
	Tuner	12
	Reproduktory	12
	Obecné informace	12

6	Řešení problémů	13
----------	------------------------	-----------

1 Důležité informace

Bezpečnost

Důležité bezpečnostní pokyny

- ① Přečtěte si tyto pokyny.
- ② Pokyny si uložte k pozdějšímu nahlédnutí.
- ③ Respektujte všechna upozornění.
- ④ Dodržujte všechny pokyny.
- ⑤ Zařízení nepoužívejte poblíž vody.
- ⑥ K čištění používejte pouze suchou tkaninu.
- ⑦ Nezakrývejte ventilační otvory. Zařízení instalujte podle pokynů výrobce.
- ⑧ Zařízení neinstalujte v blízkosti zdrojů tepla (radiátory, přímotopy, sporáky apod.) nebo jiných přístrojů (včetně zesilovačů) produkujících teplo.
- ⑨ Napájecí kabel chraňte před pošlapáním nebo přiskřípnutím. Zvláštní pozornost je třeba věnovat zástrčkám, zásuvkám a místu, kde kabel opouští přístroj.
- ⑩ Používejte pouze doplňky nebo příslušenství doporučené výrobcem.
- ⑪ Během bouřky či v době, kdy se přístroj nebude delší dobu používat, odpojte napájecí kabel ze zásuvky.
- ⑫ Veškeré opravy svěřte kvalifikovanému servisnímu technikovi. Přístroj by měl být přezkoušen kvalifikovanou osobou zejména v případech poškození napájecího kabelu nebo vidlice, v situacích, kdy do přístroje vnikla tekutina nebo nějaký předmět, přístroj byl vystaven dešti

či vlhkosti, nepracuje normálně nebo utrpěl pád.

- ⑬ **UPOZORNĚNÍ** týkající se používání baterie – dodržujte následující pokyny, abyste zabránili uniklu elektrolytu z baterie, který může způsobit zranění, poškození majetku nebo poškození přístroje:
 - Všechny baterie nainstalujte správně podle značení + a – na přístroji.
 - Nekombinujte různé baterie (staré a nové nebo uhlíkové a alkalické apod.).
 - Pokud nebudete přístroj delší dobu používat, baterie vyjměte.
- ⑭ Přístroj nesmí být vystaven kapající nebo stříkající tekutině.
- ⑮ Na přístroj nepokládejte žádné nebezpečné předměty (např. předměty naplněné tekutinou nebo hořící svíčky).
- ⑯ Používejte pouze takové napájení, jaké je uvedeno v uživatelské příručce.
- ⑰ Protože adaptér slouží k vypínání přístroje, zařízení k vypínání přístroje by mělo být připraveno k použití.



Varování

- Neodstraňujte kryt zařízení.
- Nikdy nemažte žádnou část této jednotky.
- Zařízení umístěte na rovnou, pevnou a stabilní plochu.
- Nepokládejte tuto jednotku na jiné elektrické zařízení.
- Tuto jednotku používejte pouze uvnitř místnosti. Chraňte zařízení před vodou, vlhkem a objekty, které obsahují kapalinu.
- Jednotku nevystavujte přímému slunci, otevřenému ohni nebo žáru.

Oznámení

Společnost Gibson Innovations tímto prohlašuje, že tento výrobek vyhovuje zásadním požadavkům a dalším příslušným ustanovením směrnice 2014/53/EU. Prohlášení o shodě naleznete na webových stránkách www.philips.com/support.

Veškeré změny nebo úpravy tohoto zařízení, které nebyly výslovně schváleny společností Gibson Innovations, mohou mít za následek ztrátu autorizace k používání tohoto zařízení.



Výrobek je navržen a vyroben z vysoce kvalitního materiálu a součástí, které lze recyklovat a znovu používat.



Pokud je výrobek označen tímto symbolem přeškrtnutého kontejneru, znamená to, že podléhá směrnici EU 2012/19/ES. Zjistěte si informace o místním systému sběru tříděného odpadu elektrických a elektronických výrobků.

Postupujte podle místních nařízení a nelikvidujte staré výrobky spolu s běžným komunálním odpadem. Správnou likvidací starého výrobku pomůžete předejít možným negativním dopadům na životní prostředí a zdraví lidí.



Výrobek obsahuje baterie podléhající směrnici EU 2013/56/ES, které nelze odkládat do běžného komunálního odpadu. Informujte se o místních pravidlech sběru tříděného odpadu baterií, protože správnou likvidací starého výrobku pomůžete předejít možným negativním dopadům na životní prostředí a zdraví lidí.

Informace o ochraně životního prostředí

Veškerý zbytečný obalový materiál byl vynechán. Snažili jsme se, aby bylo možné obalový materiál snadno rozdělit na tři materiály: lepenku (krabice), polystyrén (ochranné balení) a polyetylen (sáčky, ochranné fólie z lehčeného plastu).

Systém se skládá z materiálů, které je možné v případě demontáže odbornou firmou recyklovat a opětovně použít. Při likvidaci obalových materiálů, vybitých baterií a starého zařízení se řiďte místními předpisy.



Poznámka

- Štítek s typovými údaji je umístěn na zadní straně jednotky.

2 Vaše rádio VKV/ DAB

Gratulujeme k nákupu a vítáme vás mezi uživateli výrobků společnosti Philips! Chcete-li využívat všech výhod podpory nabízené společností Philips, zaregistrujte svůj výrobek na stránkách www.philips.com/welcome.

Úvod

Pomocí tohoto zařízení se můžete bavit poslechem rádia FM i digitálního vysílání DAB.

O systému DAB

O systému digitálního vysílání zvuku (DAB) Digitální rádio DAB je nový způsob vysílání rádia prostřednictvím sítě pozemních vysílačů. Posluchačům nabízí více informací a možností volby, to vše v dokonale čisté kvalitě zvuku bez poruch.

– Tato technologie umožňuje připojení přijímače k nejsilnějšímu dostupnému signálu.

– U digitálních stanic DAB si není třeba pamatovat žádné frekvence a ladění probíhá podle jména stanice; nic není třeba ladit znovu. Co znamená multiplex?

Vysílání digitálního rádia je tvořeno jedním blokem frekvencí, kterému se říká multiplex. Každý multiplex pracuje s určitým spektrem frekvencí, jako například Pásmo III pro vysílání DAB.

SPOLEČNOSTI POSKYTUJÍCÍ VYSÍLÁNÍ DAB A DLS

Každá společnost poskytující vysílání DAB (nebo provozovatel multiplexu) také poskytuje textové a zvukové datové služby. Některé programy mají podporu DLS (Dynamic Label Segments). Jsou to data, která si můžete přečíst na displeji rádia DAB ve formě probíhajícího textu. Některé

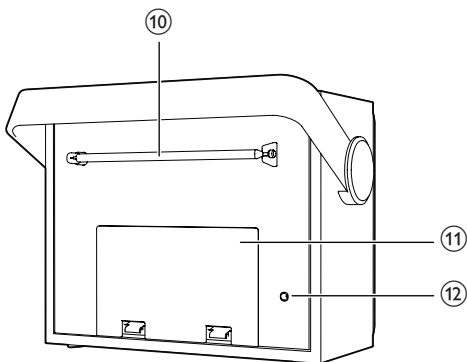
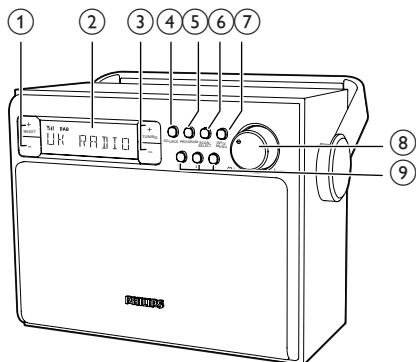
stanice vysílají nejnovější zprávy, dopravní informace, počasí, aktuální a následující program, webové adresy a telefonní čísla. Více informací o pokrytí a službách digitálního rádia naleznete na: www.drdb.org.

Obsah balení

Zkontrolujte a ověřte obsah balení:

- Hlavní jednotka
- Napájecí adaptér
- Krátká uživatelská příručka

Celkový pohled na hlavní jednotku



- ① **PRESET +/-**
 - Výběr předvolby rádiové stanice
- ② **Panel displeje**
 - Zobrazení aktuálního stavu.
- ③ **TUNING +/-**
 - Naladění stanice FM.
 - Procházení seznamu stanic DAB.
 - Procházení nabídky FM/DAB.
- ④ **SOURCE**
 - Výběr zdroje zvuku: rádio DAB nebo FM.
- ⑤ **PROGRAM**
 - Ruční uložení rádiových stanic.
- ⑥ **SCAN/SELECT**
 - Automatické vyhledání a uložení rádiových stanic.
 - Potvrzení výběru stanice DAB.
 - Potvrzení výběru nabídky.
- ⑦ **INFO/MENU**
 - Zobrazení informací systému DAB/RDS.
 - (Podržním a stisknutím) otevření nabídky DAB.
- ⑧ **① /VOL +/-**
 - Zapnutí nebo vypnutí jednotky.
 - Nastavení hlasitosti.
- ⑨ **Předvolba 1, 2, 3**
 - Uložení/přímý přístup k předvolbě 1, 2 nebo 3.
- ⑩ **Anténa FM/DAB**
 - Zlepšení příjmu FM/DAB.
- ⑪ **Dvířka přihrádky na baterie**
- ⑫ **Konektor vstupu DC**
 - Připojení napájení prostřednictvím napájecího adaptéru.

3 Začínáme

! Výstraha

- Použití ovládacích prvků nebo úpravy provádění funkcí, které jsou v rozporu se zde uvedenými informacemi, mohou způsobit škodlivé ozáření a nebezpečný provoz.

Vždy dodržujte správné pořadí pokynů uvedených v této kapitole.

Jestliže se obrátíte na společnost Philips, budete požádáni o číslo modelu a sériové číslo vašeho přístroje. Číslo modelu a sériové číslo se nacházejí na zadní straně vašeho přístroje.

Napište si čísla sem:

Model No. (číslo modelu)

Serial No. (sériové číslo)

Příprava antény VKV/DAB

Pro optimální příjem anténu VKV/DAB zcela natáhněte a upravte její polohu.

* Tip

- Anténu umístěte co nejdále od televizoru, videorekordéru nebo jiných zdrojů vyzařování, předejdete tak rušení.

Připojení napájení

Tento rádiový přehrávač lze napájet ze sítě nebo z baterií.

Životnost baterie (přibl. hodin)

Při používání	FM	DAB
R14 (velikost C)	25	25

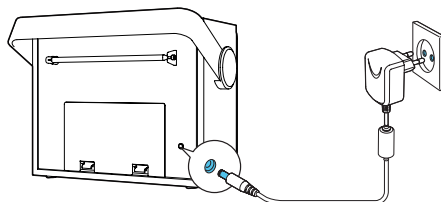
První varianta – napájení ze sítě

! Výstraha

- Hrozí nebezpečí poškození výrobku! Ověřte, zda napětí v elektrické síti odpovídá napětí, které je uvedeno na zadní nebo spodní straně výrobku.
- Nebezpečí úrazu elektrickým proudem! Při odpojování napájecího adaptéru vždy vytažte konektor. Nikdy netahajte za kabel.
- Používejte výhradně adaptér AC určený výrobcem nebo prodáváný s touto jednotkou.

☰ Poznámka

- Štítek s typovými údaji je umístěn na zadní straně jednotky.

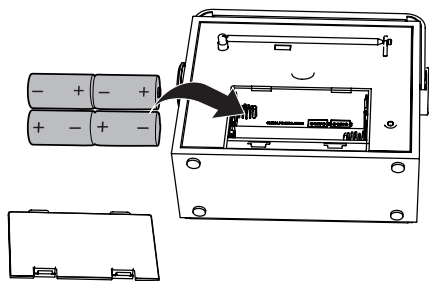


- 1 Jeden konec adaptéru AC připojte do konektoru vstupu DC na hlavní jednotce.
- 2 Druhý konec adaptéru AC připojte do zásuvky ve zdi.

Druhá varianta – napájení z baterií

! Výstraha

- Baterie (sada baterie nebo nainstalované baterie) by neměly být vystavovány nadměrnému teplu, jako např. slunečnímu svitu, ohni a podobně.
- V případě nesprávně provedené výměny baterie hrozí nebezpečí výbuchu. Baterii vyměňte pouze za stejný nebo ekvivalentní typ.
- Nekombinujte různé baterie (staré a nové nebo uhlíkové a alkalické apod.).
- Pokud jsou baterie vybité nebo pokud nebudete jednotku delší dobu používat, vyjměte je.



- 1 Otevřete přihrádku na baterie v zadní části jednotky.
- 2 Vložte čtyři baterie velikosti R14/UM-2/C (nejsou součástí balení) se správnou polaritou (+/-) podle označení a přihrádku uzavřete.
↳ Jednotka je připravena k činnosti.



Výstraha

- Je-li baterie téměř vybitá, zobrazí se zpráva „Slabá baterie“. Chcete-li zajistit normální provoz, vyměňte baterie nebo připojte k napájení AC.



Poznámka

- Baterie obsahují chemikálie, proto by se měly likvidovat odpovídajícím způsobem.

Vypnutí jednotky:

- Otočte ovladačem \odot /VOL +/- proti směru hodinových ručiček, dokud se neozve klapnutí.

Úprava hlasitosti

- Otáčením ovladače \odot /VOL +/- po směru / proti směru hodinových ručiček během vysílání rádia zvýšíte nebo snížíte úroveň hlasitosti.

Zapnutí

- Otáčejte ovladačem \odot /VOL +/- po směru hodinových ručiček, dokud se neozve klapnutí, takto zapnete jednotku.
↳ Jednotka se přepne na poslední vybraný zdroj.
↳ Při prvním použití se na jednotce zobrazí uvítací zpráva, jednotka přepne do režimu DAB a začne automaticky vyhledávat dostupné stanice DAB.

4 Poslech rádia

Poslech rádia DAB

Naladění rádiových stanic DAB

Poznámka

- Zkontrolujte, zda je anténa úplně vysunutá.

- 1 Opakovaným stisknutím tlačítka **SOURCE** vyberte rádio DAB.
↳ Zobrazí se zpráva **[FULL SCAN]** (úplné vyhledávání).
- 2 Stisknutím tlačítka **SCAN/SELECT** spustíte úplné vyhledávání.
↳ Jednotka automaticky uloží všechny dostupné rádiové stanice DAB a začne přehrávat první dostupnou stanicí.
↳ Seznam stanic se uloží do jednotky. Při dalším zapnutí jednotky se vyhledávání stanic již nespustí.
↳ Pokud není nalezena ani jedna stanice DAB+, zobrazí se zpráva **[No DAB Station]** (žádná stanice DAB) a poté se znovu zobrazí zpráva **[FULL SCAN]** (úplné vyhledávání).

Chcete-li naladit stanici ze seznamu dostupných stanic:

- V režimu DAB můžete stisknutím tlačítka **TUNING +/-** procházet dostupné stanice DAB.

Automatické uložení rádiových stanic DAB

Poznámka

- Do vysílání DAB budou přidávány nové stanice a služby. Chcete-li získat přístup k novým službám a stanicím DAB, provádějte pravidelně úplné vyhledávání.

- V režimu DAB stiskněte tlačítko **SCAN/SELECT**.
↳ Jednotka vyhledá všechny dostupné rádiové stanice DAB a začne přehrávat první dostupnou stanicí.

Tip

- Během tohoto procesu nejsou uloženy žádné předvolby rádiových stanic DAB.

Ruční uložení rádiových stanic DAB

Poznámka

- Uložit lze maximálně 20 předvoleb rádiových stanic DAB.

- 1 Naladíte rádiovou stanicí DAB.
- 2 Stisknutím tlačítka **PROGRAM** aktivujete režim programování.
- 3 Opakovaným stisknutím tlačítek **PRESET +/-** vyberte číslo předvolby.
- 4 Stisknutím tlačítka **PROGRAM** potvrďte volbu.
- 5 Opakováním kroků 1 až 4 uložíte další stanice DAB.

Poznámka

- V kroku 2 můžete také stisknutím tlačítka předvolby 1, 2 nebo 3 přímo uložit aktuální stanici na příslušnou pozici.
- Chcete-li přednastavenou stanicí DAM odstranit, uložte na její místo jinou stanicí.

Výběr předvolby rádiové stanice DAB

Chcete-li v režimu DAB:

- vybrat předvolbu stanice 1–3, stiskněte přímo číselná tlačítka **1–3**,
- vybrat jakékoli číslo předvolby, opakovaně stiskněte tlačítko **PRESET +/-**.

Zobrazení informací DAB

- Během vysílání rádia DAB procházejte opakovaným stisknutím tlačítka **INFO/MENU** následující informace (jsou-li dostupné):
 - ↳ Název stanice
 - ↳ DLS (Dynamic label segment)
 - ↳ Síla signálu
 - ↳ Typ programu (PTY)
 - ↳ Název souboru
 - ↳ Kanál a frekvence
 - ↳ Chybovost signálu
 - ↳ Přenosová rychlost a stav zvuku
 - ↳ Time (Čas)
 - ↳ Datum

Používání nabídky systému DAB

- 1 V režimu DAB stisknutím a podržením tlačítka **INFO/MENU** otevřete nabídku DAB.
- 2 Stisknutím tlačítka **TUNING +/-** procházejte možnostmi nabídky:
 - **[Full scan]**: prohledání všech dostupných stanic DAB.
 - **[Manual tune]**: slouží k ručnímu naladění určitého kanálu nebo frekvence a přidání do seznamu stanic.
 - **[Prune]**: odstranění neplatných stanic ze seznamu.
 - **[DRC Options]**: přidávání nebo odstraňování určité kompenzace rozdílů v dynamickém rozsahu mez rádiovými stanicemi.
 - **[System]**: úprava nastavení systému.
- 3 Chcete-li vybrat možnost, stiskněte tlačítko **SCAN/SELECT**.
- 4 Kroky 2–3 opakujte, pokud je u možnosti k dispozici nabídka dalších možností.

[System]

- **[Time]**: nastavení času. Můžete vybrat režim 24H nebo 12H a nastavit synchronizaci času.
- **[Factory Reset]**: obnovení veškerých nastavení na hodnoty z výroby.
- **[Software Upgrade]**: aktualizace softwaru, je-li k dispozici.
- **[SW version]**: informace o verzi softwaru jednotky.
- **[Backlight]** (podsvícení) (platí pouze pro výrobky s výrobními čísly, které obsahují AJPC, AJPD nebo AJPE): vyberte z následujících možností: **Always On, Off (vždy zap, vyp) – 1 min** a **Off (vyp) – 5 min**.



Tip

- Výběrem možností **[System] > [Time] > [Auto Sync] > [DAB]** nastavíte synchronizaci času. Radiobudík provede synchronizaci času se signálem DAB.



Poznámka

- Pokud není během 10 sekund stisknuto žádné tlačítko, dojde k ukončení nabídky.

Poslech rádia FM

Naladění rádiových stanic FM

- 1 Opakovaným stisknutím tlačítka **SOURCE** vyberte rádio FM.
- 2 Stisknutím tlačítek **TUNING +/-** naladíte rádiovou stanicí.
- 3 Stisknutím a podržením tlačítka **TUNING +/-** naladíte další rádiovou stanicí s nejsilnějším signálem.

Automatické uložení rádiových stanic FM



Poznámka

- Je možné uložit až 20 rádiových stanic FM.
- 1 V režimu tuneru FM stiskněte tlačítko **SCAN/SELECT**.
 - ↳ Jednotka automaticky uloží všechny dostupné rádiové stanice FM a začne přehrávat první stanici.

Ruční uložení rádiových stanic FM

- 1 Naladte rádiovou stanicí FM.
- 2 Stisknutím tlačítka **PROGRAM** aktivujte režim programování.
- 3 Opakovaným stisknutím tlačítek **PRESET +/-** vyberte číslo předvolby.
- 4 Stisknutím tlačítka **PROGRAM** potvrďte volbu.
- 5 Opakováním kroků 1–4 uložíte další stanice FM.



Tip

- V kroku 2 můžete také stisknutím tlačítka předvolby 1, 2 nebo 3 přímo uložit aktuální stanici na příslušnou pozici.
- Chcete-li přepsat přednastavenou stanici, uložte na její místo jinou stanici.

Výběr předvolby rádiové stanice FM

Chcete-li v režimu tuneru FM:

- vybrat předvolbu stanice 1–3, stiskněte přímo číselná tlačítka **1–3**,
- vybrat jakékoli číslo předvolby, opakovaně stiskněte tlačítko **PRESET +/-**.

Používání nabídky FM

- 1 Stisknutím a podržením tlačítka **INFO/MENU** v režimu FM otevřete nabídku FM.
- 2 Stisknutím tlačítka **TUNING +/-** procházíte možnostmi nabídky:
 - **[Scan setting]**
 - **[Stereo setting]**
 - **[System]**
- 3 Chcete-li vybrat možnost, stiskněte tlačítko **SCAN/SELECT**.
- 4 Kroky 2–3 opakujte, pokud je u možnosti k dispozici nabídka dalších možností.

Nastavení vyhledávání

- **[Strong stations only]**: vyhledání stanic pouze se silným signálem.
- **[All stations]**: vyhledá všechny dostupné rádiové stanice.

Zobrazení informací RDS

Služba RDS (Radio Data System) umožňuje zobrazení dalších informací stanic FM. Posloucháte-li stanici FM se signálem RDS, zobrazí se ikona RDS a název stanice.

- 1 Naladění stanice RDS.
- 2 Opakovaným stisknutím tlačítka **INFO/MENU** procházejte následující informace (pokud jsou dostupné):
 - ↳ Test rádia (není rádio)
 - ↳ PTY
 - ↳ Frekvence stanice (bez názvu)
 - ↳ Stereo/MONO
 - ↳ TIME
 - ↳ DATE

Použití systémové nabídky v režimu FM/DAB

Resetování všech nastavení

- 1 V režimu DAB/FM stiskněte a podržte tlačítko **INFO/MENU**.
- 2 Tiskněte tlačítko **TUNING +/-**, dokud se nezobrazí zpráva **[System]**.
- 3 Stisknutím tlačítka **SCAN/SELECT** potvrďte výběr.
↳ Zobrazí se zpráva **[Factory Reset]**.
- 4 Znovu stiskněte tlačítko **SCAN/SELECT**.
↳ Zobrazí se zpráva **[No] [Yes]**.
- 5 Stisknutím tlačítka **TUNING +/-** vyberte možnost **[Yes]** nebo **[No]** a stisknutím tlačítka **SCAN/SELECT** výběr potvrďte.
↳ **[Yes]**: obnoví veškerá nastavení na hodnoty z výroby.
↳ **[NO]**: zrušení operace.

Zjištění verze softwaru

- 1 Vstupte do nabídky nastavení systému.
- 2 Tiskněte tlačítko **TUNING +/-**, dokud se nezobrazí zpráva **[SW version]**.
- 3 Stisknutím tlačítka **SCAN/SELECT** potvrďte výběr.
↳ Zobrazí se verze softwaru jednotky.

5 Informace o výrobku



Poznámka

- Informace o výrobku jsou předmětem změn bez předchozího upozornění.

Zesilovač

Maximální výstupní výkon	3 W
Kmitočtová charakteristika	40 - 20000 Hz, ± 3 dB

Tuner

Rozsah ladění	FM: 87,5 - 108 MHz
Krok ladění (FM)	50 KHz
Citlivost	
– Mono, odstup signál/šum	26 dB
– Stereo, poměr signál/šum	46 dB
Citlivost ladění	<28 dBf
Celkové harmonické zkreslení	<2 %
Odstup signál/šum	>55 dB
DAB	
Frekvenční pásmo	Pásmo III (174~240 MHz)

Reproduktory

Impedance reproduktoru	4 ohmy
Vínutí reproduktoru	3palcový širokopásmový
Citlivost	86 \pm 3 dB/m/W

Obecné informace

Napájecí adaptér	
(Vstup)	100–240 V~, 50/60 Hz
(Výstup)	DC 5,5 V \equiv 1,0 A
(Číslo modelu)	/12: TPA107-55055-EU(F); /10: TPA107-55055-UK(F)
Spotřeba elektrické energie při provozu	1,65 W
Rozměry	
- Hlavní jednotka (Š x V x H)	211,2 x 155 x 147,8 mm
Hmotnost	
- Hlavní jednotka	0,958 kg

6 Řešení problémů



Varování

- Neodstraňujte kryt přístroje.

Pokud chcete zachovat platnost záruky, neopravujte systém sami. Jestliže dojde k problémům s tímto přístrojem, zkontrolujte před kontaktováním servisu následující možnosti. Pokud problém není vyřešen, přejděte na webové stránce společnosti Philips (www.philips.com/welcome). V případě kontaktu společnosti Philips buďte v blízkosti zařízení a mějte k dispozici číslo modelu a sériové číslo.

Nefunguje napájení

- Zkontrolujte, zda je zástrčka správně zapojená.
- Ujistěte se, že napájení je pod proudem.
- Zkontrolujte, že jsou baterie správně vloženy.
- Pokud se na obrazovce zobrazí zpráva „Slabá baterie“, vyměňte baterie nebo použijte napájení ze zásuvky.

Bez zvuku

- Upravte hlasitost.

Jednotka nereaguje

- Vyměňte baterie a jednotku znovu zapněte.
- Odpojte a znovu připojte zásuvku střídavého proudu a jednotku znovu zapněte.

Špatný příjem rádia

- Zvětšete vzdálenost mezi jednotkou a televizorem nebo videorekordérem.
- Zcela natáhněte anténu.



Copyright © 2014 Gibson Innovations Limited. Revised Edition © 2017
This product has been manufactured by, and is sold under the responsibility of
Gibson Innovations Ltd., and Gibson Innovations Ltd. is the warrantor in relation
to this product.
Philips and the Philips Shield Emblem are registered trademarks of Koninklijke
Philips N.V. and are used under license.

