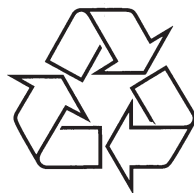


Užregistruokite savo prietaisą ir  
gaukite pagalbą internete  
[www.philips.com/welcome](http://www.philips.com/welcome)

**AE 2430**



Daugiau apie firmos "Philips" gaminius galite sužinoti  
pasauliniame Interneto tinkle. Svetainės adresas:  
<http://www.philips.com>

Naudojimosi instrukcijų knygelė

### Saugumas

#### Svarbūs saugumo nurodymai

1. Perskaitykite šias instrukcijas.
2. Išsaugokite šią naudojimosi instrukcijų knygele.
3. Paisykite visų įspėjimų.
4. Laikykitės visų nurodymų.
5. Nenaudokite prietaiso netoli vandens.
6. Valykite tik su sausa šluoste.
7. Neužblokuokite ventiliacijos angų. Įdiekite laikydamiesi gamintojo nurodymų.
8. Nestatykite prietaiso netoli karščio šaltinių, tokių kaip radiatoriai, šildytuvai, krosnelės ar kiti aparatai (įskaitant stiprintuvus), kurie šyla.
9. Apsaugokite elektros maitinimo laidą, kad ant jo nevaikščiūtų, nesuspaustų, ypač prie kištuko, jungiklių ir vietos, kurioje laidas jungiamas prie prietaiso.
10. Naudokite tik tuos priedus / aksesuarus, kuriuos nurodo gamintojas.
11. Naudokite tik tą vežimėlį, stovą, trikojį, rėmą ar staliuką, kuriuos nurodo gamintojas arba kuris parduodamas su prietaisu. Kai naudojamas vežimėlis, elkitės atsargiai jį judindami, kad neparvirstų.
12. Atjunkite šį prietaisą nuo elektros tinklo žaibuojant arba jei nenaudosite jo ilgą laiką.
13. Jei prietaisą reikia taisyti, kreipkitės į kvalifikuotą personalą. Kvalifikuota specialistų pagalba reikalinga, jei prietaisas buvo pažeistas bet koku būdu, pavyzdžiui, laidas ar kištukas yra pažeistas, skystis išsipylė ar kas nors nukrito ant prietaiso, prietaisas pateko į lietus ar drėgmę, neveikia tinkamai arba buvo numestas.





## Pastaba

Šis prietaisas atitinka Europos bendrijos radijo trikdžių reikalavimus.

Bet kokie šio prietaiso pakeitimai ar modifikacijos, kurios nėra patvirtintos Philips Consumer Lifestyle, gali panaikinti vartotojo teisę naudotis prietaisu.

## Perdirbimas

Jūsų prietaisas pagamintas iš medžiagų, kurios gali būti perdirbamos ir panaudojamos dar kartą.

Kai šis perbraukto konteinerio simbolis nurodomas ant produkto, tai reiškia, kad produktas yra atitinkantis Europos direktyvą 2002/96/EC.

Laikykitės vietinių taisyklių ir nemeskite seno produkto kartu su kitomis namų apyvokos šiukšlėmis. Teisingas atsikratymas senu produktu padės sumažinti neigiamas pasekmes gamtai ir žmonių sveikatai.

Jūsų prietaise yra naudojamos baterijos, atitinkančios Europos direktyvą 2006/66/EC, jų negalima atsikratyti kartu su kitomis namų apyvokos šiukšlėmis.

Kai šis perbraukto konteinerio simbolis su cheminiu simboliu "Pb" yra nurodomas ant produkto, tai reiškia, kad baterijos atitinka reikalavimus, esančius švino direktyvoje.

Laikykitės vietinių taisyklių ir pasidomėkite apie panaudotų baterijų surinkimą, nes teisingas atsikratymas senu produktu padės sumažinti neigiamas pasekmes gamtai ir žmonių sveikatai.

## 2 klasės irangos simbolis

Šis simbolis nurodo, kad prietaisas turi dvigubą izoliacijos sistemą.

## Aplinkosaugos informacija

Mes nenaudojame nereikalingų pakavimo medžiagų. Pakuotę galima lengvai atskirti į tris medžiagas: kartonas (dėžutė), poliesteris (apsaugos) ir polietilenas (maišeliai, apsauginės putų juostelės). Jūsų prietaisas pagamintas iš medžiagų, kurios gali būti perdirbamos ir panaudojamos dar kartą, jei tai atlieka specializuota kompanija. Prašome pasidomėti vietinėmis taisyklėmis apie pakuotės, išsekusių baterijų ir senos įrangos išmetimą.



Pb



### Išpėjimas

- Niekuomet neardykite šio prietaiso korpuso.

Norėdami išlaikyti galiojančią garantiją, niekuomet nebandykite taisyti prietaiso patys. Jei susiduriate su problemomis, kai naudojatės šia sistema, pasitikrinkite žemiau esančius sprendimus, prieš kreipdamiesi pagalbos. Jei problemos išspręsti nepavyksta, apsilankykite Philips interneto puslapyje ([www.philips.com/welcome](http://www.philips.com/welcome)). Kai susisiekiate su Philips, turėkite prietaisą netoliese, bei žinokite modelio bei serijos numerį.

### Nėra energijos

- Išitikinkite, kad AC adapteris prijungtas teisingai.
- Išitikinkite, kad rozetė veikia.
- Išitikinkite, kad baterijos yra įdėtos teisingai.

### Laikmatis neveikia

- Teisingai nustatykite laikrodį.
- Ijunkite laikmatį.

### Nėra garso

- Pareguliuokite garsumą.

### Laikrodžio / laikmačio nustatymai išsitrynę

- Energijos tiekimas buvo nutrūkęs arba elektros laidas buvo atjungtas.
- Iš naujo nustatykite laikrodį / laikmatį.

### Prietaisas nereaguoja

- Išimkite baterijas ir iš naujo įjunkite prietaisą.
- Atjunkite ir iš naujo prijunkite AC laidą, tuomet įjunkite prietaisą.

## 5. PRIETAISO INFORMACIJA

### Pastaba

- Prietaiso informacija gali keistis be išankstinio perspėjimo.

### Imtuvas

Diapazonas	FM: 87,5 – 180 MHz MW: 531 – 1602 kHz
Reguliavimo žingsnis	50 KHz (FM); 9 KHz (MW)
Stočių skaičius:	FM: 10 MW: 10

### Bendra

Energijos tiekimas	AC: 220 – 240 V~, 50/60 Hz DC: 4 x C baterijos
Maksimali galios išvestis	1 W
Energijos suvartojimas veikimo metu	5 W
Išmatavimai Pagrindinio prietaiso (aukštis x plotis x gylis)	210 x 137 x 79 mm
Svoris Su pakuote Pagrindinio prietaiso	1,2 kg 0,8 kg

## 2. JŪSŲ NEŠIOJAMAS RADIO IMTUVAS

Sveikiname su nauju pirkiniu ir sveiki prisijungę prie Philips!  
Norėdami pilnai naudotis Philips siūloma pagalba,  
užregistruokite savo prietaisą [www.philips.com/welcome](http://www.philips.com/welcome).

### Ižanga

Su šiuo prietaisu jūs galite:

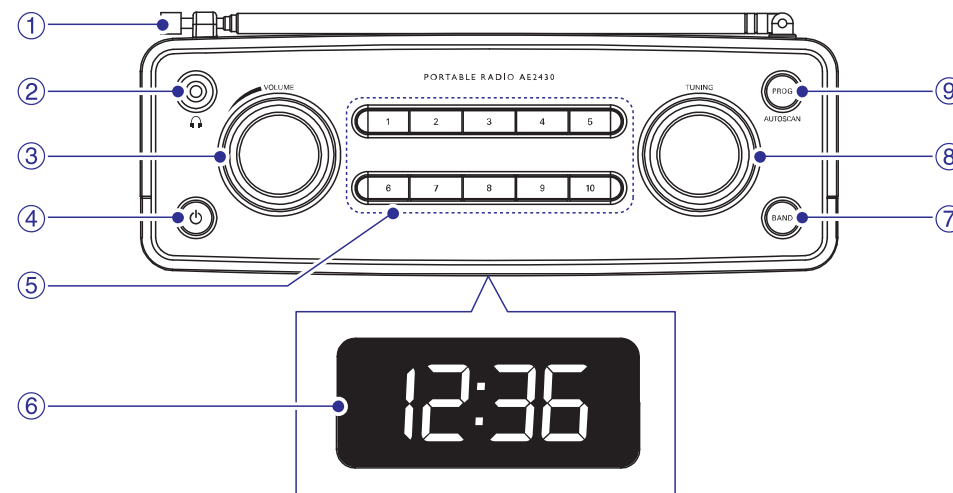
- Sužinoti, kiek yra valandų
- Klausytis FM /MW radijo stočių.

### Ką rasite dėžutėje

Patikrinkite dėžutės turinį:

- Pagrindinis prietaisas
- Elektros adapteris
- Naudojimosi instrukcijų knygelė

### Pagrindinio prietaiso apžvalga



#### 1. Antena

- Pagerina radijo priėmimą.

#### 2. Lizdas

- Lizdas ausinėms.

#### 3. Garsumas

- Pareguliuoti garsumą.

## ... JŪSŲ NEŠIOJAMAS RADIO IMTUVAS

### 4.

- Įjungti / išjungti radijo imtuvą.

### 5. 1-10

- Pasirinkti numerį išsaugotai radijo stotčiai.
- Pasirinkti išsaugotą radijo stotį.

### 6. Ekranas

- Rodyti laiką / radijo informaciją.

### 7. Bangos

- Pasirinkite FM arba MW radijo bangas.

### 8. Reguliavimas

- Nustatyti radijo stotį.
- Poreguliuoti valandų / minučių skaitmenis.

### 9. PROG / AUTO SCAN


- Programuoti radijo stotis.
- Skanuoti ir išsaugoti radijo stotis automatiškai.
- Nustatyti laiką.

## ... KLAUSYKITĖS RADIO


### Programuoti radijo stotis rankiniu būdu

#### Pastaba

- Jūs galite užprogramuoti iki 10 FM ir 10 MW radijo stotčių.

1. Spauskite  norėdami įjungti radijo imtuvą.
2. Nustatykite radijo stotį.
3. Spauskite **PROG / AUTO SCAN**.  
↳ Radijo dažnis pradeda mirksėti.
4. Spauskite **1-10** norėdami pasirinkti numerį.  
↳ Pasirinktas numeris pradeda mirksėti.
5. Spauskite **PROG / AUTO SCAN** norėdami patvirtinti.
6. Pakartokite 2-5 žingsnius norėdami užprogramuoti daugiau stotčių.


#### Norėdami išsaugoti prieš tai einančią / sekančią su stipriausiu signalu:

1. Spauskite  norėdami įjungti radijo imtuvą.
2. Spauskite **PROG / AUTO SCAN**.  
↳ Radijo dažnis pradeda mirksėti.
3. Pasukite **TUNING** laikrodžio rodyklės kryptimi arba prieš laikrodžio rodyklę norėdami nustatyti radijo stotį.
4. Spauskite **1-10** norėdami pasirinkti numerį.  
↳ Pasirinktas numeris pradeda mirksėti.
5. Spauskite **PROG / AUTO SCAN** norėdami patvirtinti.

#### Patarimas

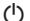
- Norėdami perrašyti užprogramuotą radijo stotį, išsaugokite naują stotį jos vietoje.

#### Pasirinkite išsaugotą radijo stotį

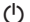
1. Spauskite  norėdami įjungti radijo imtuvą.
2. Spauskite **1-10** norėdami pasirinkti numerį.

## 4. KLAUSYKITĖS RADIOJO

### Pasirinkite FM / MW bangas

1. Spauskite  norėdami įjungti radijo imtuvą.
2. Spauskite **BAND** norėdami perjungti tarp FM ir MW bangų.

### Nustatykite radijo stotį

1. Spauskite  norėdami įjungti radijo imtuvą.  
↳ **[FM]** arba **[MW]** rodoma.
2. Pasukite **TUNING** laikrodžio rodyklės kryptimi arba prieš laikrodžio rodyklę norėdami nustatyti radijo stotį.

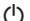
### Norėdami peršokti prie sekančios / prieš tai buvusios stoties su stipriu signalu automatiškai:

1. Spauskite **PROG / AUTO SCAN**.  
↳ Radijo dažnis ima mirksėti.
2. Pasukite **TUNING** laikrodžio rodyklės kryptimi arba prieš laikrodžio rodyklę norėdami nustatyti radijo stotį.

### Programuoti radijo stotis automatiškai

#### Pastaba

- Jūs galite užprogramuoti iki 10 FM ir 10 MW radijo stočių.

1. Spauskite  norėdami įjungti radijo imtuvą.
2. Nuspauskite ir palaikykite **PROG / AUTO SCAN** dvi sekundes.  
↳ Visos galimos stotys yra užprogramuojamos bangų stiprumo tvarka.  
↳ Pirmą užprogramuota stotis imama groti automatiškai.

## 3. NUO KO PRADĖTI

### Atsargiai

- Čia neaprašytas valdymas, reguliavimas ar veiksmų atlikimas gali sukelti pavojingą spinduliavimą ar kitą nesaugų veiksmą.

Visuomet sekite nurodymus šiame skyriuje nurodyta tvarka.

### Pastaba

- Informacinė plokštelė yra pritvirtinta prietaiso apačioje.

Kai susisiekiate su Philips, jūsų bus paklausta jūsų produkto modelio ir serijos numerio. Modelis ir serijos numeris yra prietaiso galinėje dalyje. Užsirašykite šiuos numerius čia:

Modelio numeris: \_\_\_\_\_

Serijos numeris: \_\_\_\_\_

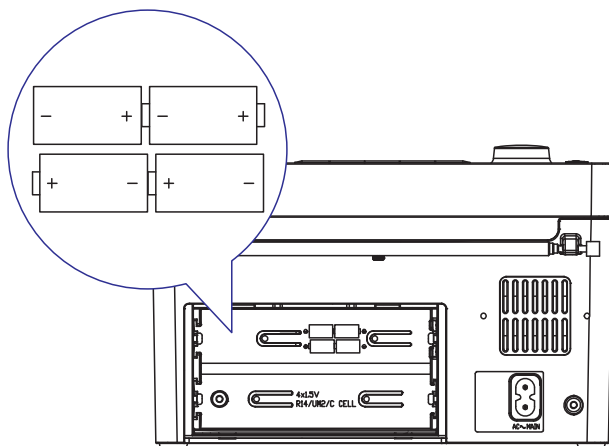
### Įdėkite baterijas

#### Atsargiai

- Sprogimo rizika! Laikykite baterijas atokiau nuo karščio, tiesioginių saulės spindulių ar ugnies. Niekuomet nemeskite baterijų į ugnį.
- Rizika sugadinti prietaisą! Jei ilgą laiką nenaudosite pultelio, išimkite bateriją.
- Baterijų sudėtyje yra cheminių medžiagų, tad jomis atsikratyti reikia tinkamai.

1. Atidarykite baterijų skyrelį.
2. Įdėkite 4 x 1,5 V R14 / UM2 / C tipo baterijas (nepriedamos) atsižvelgdami į poliškumą (+/-) kaip nurodyta.
3. Uždarykite baterijų skyrelį.

## ... NUO KO PRADĖTI



### Patarimas

- Kai prietaisas naudoja baterijų energiją, apšvietimas įsijungia penkioms sekundėms po bet kokio veiksmo.

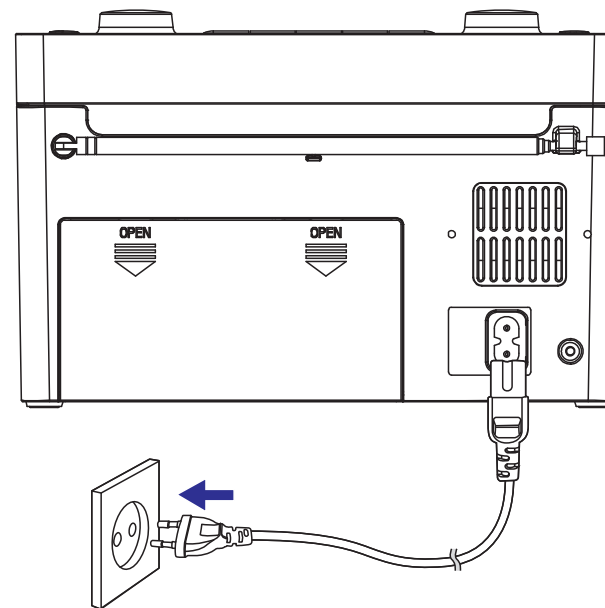
## Prijunkite energijos tiekimą

### Atsargiai

- Rizika sugadinti prietaisą! Įsitikinkite, kad elektros tinklo įtampa atitinka įtampą, nurodytą prietaiso galinėje arba apatinėje dalyje.
- Elektros šoko rizika! Kai norite atjungti elektros tiekimo laidą, visuomet traukite laikydami už kištuko, o ne už laido.
- Prieš prijungdami maitinimo laidą, įsitikinkite, kad atlikote visus kitus sujungimus.

1. Prijunkite pridėdamą AC laidą prie:
  - **AC MAINS** lizdo pagrindiniame prietaise.
  - Rozetės sienoje.

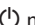
## ... NUO KO PRADĖTI



### Patarimas

- Kai prietaisas naudoja tinklo energiją, apšvietimas visuomet yra įjungtas.

## Nustatykite laiką

1. Spauskite  norėdami išjungti radiją.
2. Nuspauskite ir palaikykite **PROG / AUTO SCAN**.
  - ↳ Valandų skaičiai pradeda mirksėti.
3. Pasukite **TUNING** norėdami nustatyti valandas.
4. Spauskite **PROG / AUTO SCAN** norėdami patvirtinti.
  - ↳ Minučių skaičiai pradeda mirksėti.
5. Pasukite **TUNING** norėdami nustatyti minutes.
6. Spauskite **PROG / AUTO SCAN** norėdami patvirtinti.

## Įjunkite

1. Spauskite  norėdami įjungti radijo imtuvą.