

## AE 2160 – Radio portabil

Română



Copyright © 2008 Gibson Innovations Limited.

Ediție revizuită © 2017.

Acest produs este fabricat și distribuit prin responsabilitatea companiei Gibson Innovations Ltd., care oferă garanția pentru acesta.

Marca Philips și emblema Philips sunt mărci comerciale înregistrate ale Koninklijke Philips N.V. și sunt utilizate sub licență.

AJ2160\_04\_UM\_B\_V4.0



## Securitate RO

Produsul nu are voie să fie expus la picurare sau stropire cu lichide și se interzice așezarea pe el a unor obiecte care conțin lichide, cum ar fi vase.

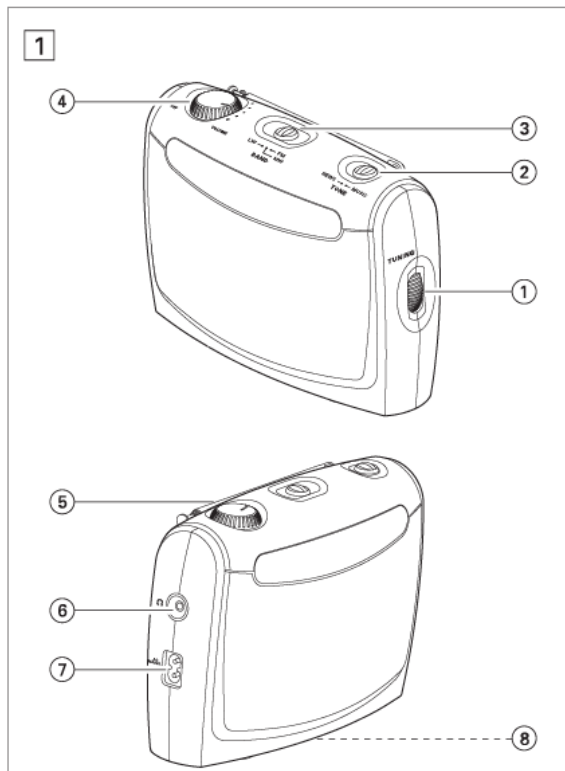
Cablul de alimentare al obiectului nu ar trebui să fie acoperit și trebuie să fie ușor accesibil în timpul utilizării.

Bateriile nu trebuie expuse la temperaturi excesive, cum ar fi radiațiile solare, focul ș.a.

Dacă se utilizează ca alimentator un dispozitiv de conectare sau deconectare la REȚEA, dispozitivul de deconectare trebuie să fie gata de utilizare.

Compania Gibson Innovations declară prin prezenta că acest produs respectă cerințele esențiale și alte prevederi relevante ale Directivei 2014/53 / UE. Declarația de conformitate se află pe site-ul web [www.philips.com/support](http://www.philips.com/support).

8. **Capac compartiment de baterii** - după deschidere, se pot introduce 2 buc. baterii tip R20/UM1/D-cell.



## Controlul

(a se vedea Fig. 1.

1. **TUNING** – reglarea unui post de radio
2. **TONE – NEWS/MUSIC** – reglarea puterii sunetului tonurilor
3. **BAND** – selectarea benzii de frecvență FM/MW (sau LW)
4. **VOLUME / OFF** – pornește / oprește radioul și reglajul puterii sunetului
5. **Antenă telescopică** – îmbunătățește recepția emisiei FM
6. 3,5 mm conector pentru căști
7. **AC MAINS** ~ – conectare cablu de rețea

# ALIMENTARE

## Alimentare cu baterii

(nu sunt incluse ca accesorii)

1. Deschideți capacul compartimentului de baterii și, respectând marcajele „+” și „-” care indică polaritatea corectă, introduceți cele două baterii tip **UM1, R20 sau D**.
2. Închideți capacul compartimentului de baterii. Aparatul este pregătit pentru utilizare.
  - În cazul în care conectați aparatul la rețea, acesta nu va mai fi alimentat de la baterii.
  - Scoateți bateriile dacă nu utilizați mai mult timp aparatul.


**Bateriile conțin substanțe chimice și de aceea trebuie eliminate selectiv în recipiente speciale.**

## Alimentarea de la rețea

1. Asigurați-vă că tensiunea de la rețeaua electrică locală corespunde valorii **specificate pe eticheta de pe partea de jos a aparatului**. Dacă nu corespunde, apălați la magazin sau la un service.
2. Introduceți un capăt al cablului de alimentare în intrarea AC MAINS ~ și al doilea în priză. Aparatul va fi alimentat de la rețea și pregătit de utilizare.
  - Dacă doriți să decuplați complet aparatul de la rețea, scoateți-l din priză.
  - Pentru a proteja aparatul, scoateți ștecherul din priză în caz de furtuni puternice.

# Receptor radio

## Recepția posturilor de radio

1. Rotind butonul VOLUME/OFF pe sensul acelor de ceasornic, porniți aparatul și reglați volumul sunetului.
  - Conectați căștile cu conector  3,5 mm.
  - În acest caz, sunetul nu va fi difuzat prin difuzor.
2. Selectați banda dorită prin intermediul comutatorului BAND.
3. Reglați un post de radio folosind butonul TUNING.
  - Scoateți antena telescopică dacă selectați banda FM. Înclinați și rotiți antena. Scurtați antena dacă semnalul este preaputernic (emițătorul este prea aproape).
  - Aparatul are integrată o antenă pentru recepția benzii MW (AM a LW), antena telescopică nefiind necesară în acest caz. Rotiți aparatul pentru a poziționa antena pe direcția corectă.
4. Reglați caracterul sunetului prin intermediul comutatorului NEWS și MUSIC.

5. Dacă doriți să opriți aparatul, rotiți butonul VOLUME/OFF pe sensul acelor de ceasornic în poziția OFF, până auziți un clic.

# Întreținerea

- Protejați aparatul împotriva umidității, polii și temperaturilor extreme, cum ar fi în apropierea unor surse de căldură sau în locuri expuse la radiații solare.
- Ștergeți aparatul cu o lavetă moale, fină și umedă. Nu folosiți alcool, amoniac, benzină, detergenți abrazivi, deoarece acestea ar putea deteriora carcasa aparatului.

## Remedierea defecțiunilor

Dacă apare vreo defecțiune, încercați mai întâi cele specificate în continuare înainte de a duce aparatul la un service.

În cazul în care defecțiunea nu poate fi remediată urmând sfaturile noastre, apelați la distribuitor sau la un service.

### AVERTIZĂRI!

Nu încercați în niciun caz să reparați singuri aparatul, pentru că pierdeți garanția. Nu deschideți capacul aparatului pentru că veți fi expuși la pericolul de electrocutare.

#### Nu există tensiune

- Bateriile de alimentare nu sunt introduse cu polaritatea corectă
- Introduceți bateriile așa cu se indică
- Baterii descărcate
- Scoateți bateriile

#### Nu există sunet (a se vedea și Nu există tensiune)

- Volumul sunetului este reglat la o valoare prea mică
- Reglați volumul la o valoare mai mare
- Căștile au rămas conectate
- Deconectați căștile imediat când nu le mai utilizați

**Calitate proastă a sunetului în căști / un singur canal este sonorizat**

- Conectorul căștilor nu este introdus până la capăt
- Introduceți până la capăt conectorul căștilor

#### Bruiaj la recepția posturile de radio / recepție distorsionată

- Antena FM nu este scoasă complet
- Scoateți complet antena FM

#### Recepția MW (AM/LW) este permanent bruiată de zgomote / șuierături

- Televizoarele, calculatoarele, neonele etc. cauzează interferență electrică.
- Așezați aparatul la o distanță mai mare față de alte aparate electrice.

### AVERTIZĂRI!

**În cazul în care utilizați butoanele de control altfel decât se specifică în acest manual de utilizare, dacă efectuați alte reglaje sau proceduri diferite de cele specificate în acest manual, vă puteți expune la radiații dăunătoare sau pot să apară alte situații periculoase neprevăzute.**

### PENTRU PROTECȚIA MEDIUL ÎNCONJURĂTOR

Materialele de ambalare au fost reduse la minim, astfel încât să fie sperate ușor în două grupe: hârtie și carton. Aparatul este fabricat din materiale care pot fi reciclate dacă este demontat de o firmă specializată. Vă rugăm să eliminați ambalajele și aparatul în conformitate cu prevederile locale, în recipiente de deșeuri corespunzătoare.

***Acest aparat respectă cerințele de frecvență radio ale Comunității Europene.***

***Eticheta de fabricație se află pe partea de jos a aparatului.***

### Garanția

Dacă, din orice motiv, demontați aparatul, scoateți-l mai întâi din priză.

Protejați aparatul împotriva umidității și apei sub orice formă.