

Vienmēr šeit, lai jums palīdzētu

Reģistrējiet savu preci un saņemiet atbalstu
www.philips.com/welcome

Jautājumi?
Sazinieties
ar Philips

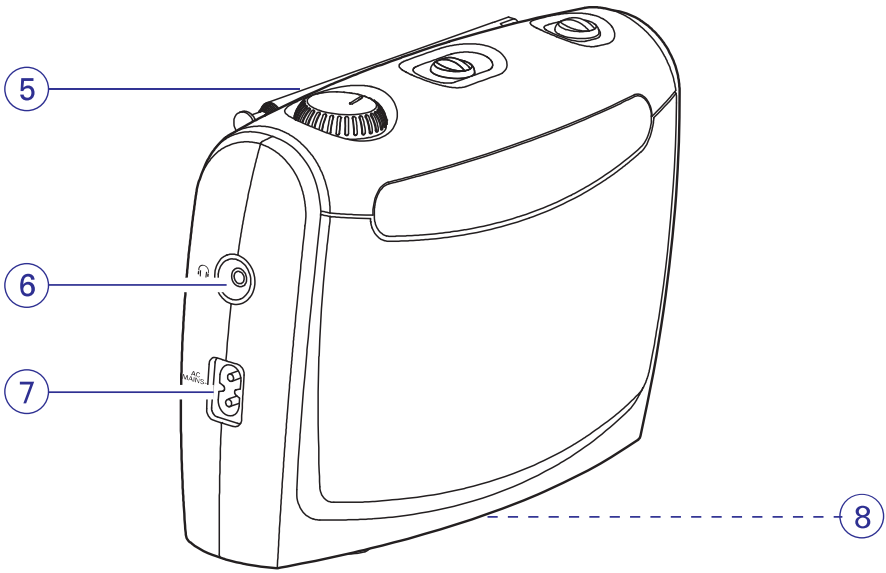
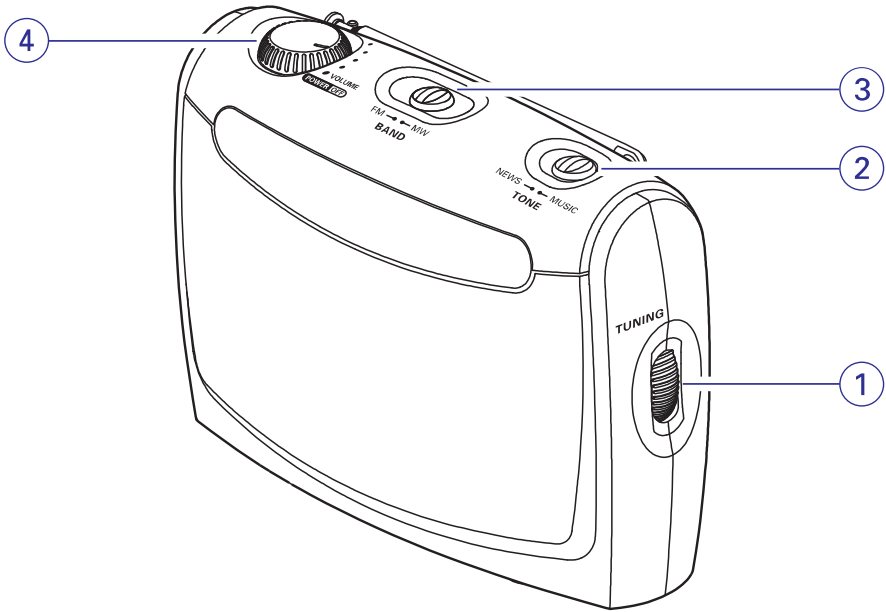
Pārnēsājamais radio
AE2160



Lietošanas instrukcija

PHILIPS

1



Vadības

1. TUNING (Noregulēšana)

- Noregulēt radiostaciju.

2. TONE – NEWS/MUSIC (Skaņa – Ziņas/Mūzika)

- Regulēt skaņu.

3. BAND (Frekvenču josla)

- Izvēlēties FM/MW (vai LW) frekvences joslu.

4. VOLUME/POWER OFF (Skaļums/Izslēgt)

- Ieslēgt/izslēgt radio un regulēt skaļuma līmeni.

5. Teleskopiska antena

- Uzlabot FM radio uztveršanu.

6.

- 3,5 mm austiņu ligzda.

7. AC MAINS~ (Maiņstrāvas barošana)

- Ligzda barošanas padeves vadam.

8. Bateriju durtiņas

- Atvērt un ievietot divas R20/UM1/D-cell baterijas.

Barošanas padeve

Baterijas (Nav iekļautas komplektācijā)

1. Atveriet bateriju nodalījumu un ievietojiet divas baterijas, tips **UM1**, **R20** vai **D-cell**, ievērojot pareizi polaritāti, kā norādīts ar “+” un “-” simboliem.
2. Uzlieciet atpakaļ bateriju nodalījuma durtiņas. Radioaparāts tagad ir gatavs darbībai.
 - Kad radioaparāts ir pievienots maiņstrāvas barošanai, barošana no baterijām tiek izslēgta.
 - Izņemiet baterijas, ja radioaparāts ilgu laiku netiks lietots.

Baterijas satur ķīmiskas vielas, tāpēc tās ir jāizmet specializētā izlietoto bateriju savākšanas punktā.


Barošanas padeve

Mainstrāvas barošana

1. Pārbaudiet, vai barošanas spriegums, **kas ir norādīts identifikācijas datu plāksnītē aparāta apakšā**, atbilst jūsu vietējā elektrotīkla spriegumam. Ja spriegumi atšķiras, sazinieties ar pārdevēju vai servisa centru.
2. Pievienojiet barošanas vadu **AC MAINS**- līgzdai un sienas elektrotīkla rozetei. Barošanas padeve tagad ir pievienota un gatava lietošanai.
3. Lai pilnībā izslēgtu radioaparātu, izraujiet barošanas vadu no sienas rozetes.
- Atvienojiet barošanas vadu no sienas rozetes, lai pasargātu jūsu radioaparātu spēcīgu pērkona negaisu laikā.

Radio

Radio uztveršana

1. Pagrieziet slēdzi **VOLUME/POWER OFF** pulksteņa rādītāja kustības virzienā, lai ieslēgtu radio un noregulētu skaļumu.
 - Jūs varat pievienot austiņas ar 3,5 mm kontaktspraudni līgzdai .
 - Iebūvētais skaļrunis tiks izslēgts.
2. Izvēlieties frekvences joslu, izmantojot slēdzi **BAND**.
3. Noregulējiet radiostaciju, izmantojot slēdzi **TUNING**.
 - Lai klausītos FM, izvelciet teleskopisko anketu. Pielieciet un groziet antenu. Samaziniet tās garumu, ja signāls ir pārāk spēcīgs (ļoti tuvu raidītājam).
 - Lai klausītos MW (AM vai LW), radioaparāts ir aprīkots ar iebūvētu antenu, tāpēc teleskopiskā antena nav nepieciešama. Virziet antenu, grozot visu aparātu.
4. Regulējiet slēdzi **TONE**, izvēloties **NEWS** (ziņas) vai **MUSIC** (mūzika).
5. Lai izslēgtu aparātu, pagrieziet slēdzi **VOLUME/POWER OFF** pretēji pulksteņa rādītāja kustības virzienam līdz pozīcijai **OFF** (izslēgts) un jūs dzirdēsiet nelielu klikšķi.

Eksplūtācija un apkope

- Nepakļaujiet aparātu mitruma, lietus, smilšu vai pārmērīga karstuma, ko rada sildīšanas ierīces vai tieši saules stari, iedarbībai.
- Lai tīrītu aparātu, izmantojiet mīkstu, sausu lupatiņu. Neizmantojiet tādus tīrīšanas līdzekļus, kas satur alkoholu, amonjaku, benzolu vai abrazīvas vielas, jo tie var sabojāt aparāta korpusu.

Darbības traucējumu novēršana

Ja aparāta darbībā rodas kļūme, pirms nogādāt to remontdarbnīcā, vispirms pārbaudiet zemāk uzskaitītos punktus. Ja, sekojot šiem padomiem, problēmu neizdodas novērst, tad sazinieties ar pārdevēju vai servisa centru.

BRĪDINĀJUMS: Neatveriet aparātu, jo pastāv elektriskās strāvas trieciena risks! Nekādā gadījumā nemēģiniet remontēt aparātu pašu spēkiem, jo tas padarīs garantiju nederīgu.

Nav barošanas padeves

- *Nepareiza bateriju polaritāte.*
- Ievietojiet baterijas pareizi.
- *Tukšas baterijas.*
- Nomainiet baterijas.

Nav skaņas (skatiet arī Nav barošanas padeves)

- *Skaļums ir nogriezts uz minimumu.*
- Palieliniet skaļumu.
- *Aparātam ir pievienotas austiņas.*
- Atvienojiet austiņas, ja jūs tās neizmantojat.

Vāja skaņa austiņās/skaņa plūst tikai pa vienu kanālu

- *Austiņu kontaktspraudnis nav pilnībā iesprausts.*
- Pilnībā iespraudiet spraudni.

Spēcīga radio dūkoņa/traucējumi

- *FM antena nav pilnībā izvilktā.*
- Pilnībā izvelciet FM antenu.

Ilgstoša sprakšķēšana/šņācoši traucējumi MW (AW/LW) raidīšanas laikā

- *Elektriski traucējumi no televizora, datora, fluorescentās lampas utt.*
- Novietojiet radioaparātu atstātus no citas elektriskās aparatūras.

Drošība

- Ierīci nedrīkst apšļakstīt vai apliet ar nekādiem šķidrumiem un uz ierīces nedrīkst novietot ar šķidrumiem pildītus priekšmetus, piemēram, vāzes.
- Paredzamās lietošanas laikā ierīces barošanas vadu nedrīkst nosprostot vai arī tam ir jābūt viegli pieejamam.
- Baterijas nedrīkst pakļaut pārmērīgam karstumam, piemēram, tiešiem saules stariem, ugunij u.tml.



Bīdīnājums

- Vadības slēdžu vai regulējumu nepareiza lietošana vai arī šajā instrukcijā neparedzētu manipulāciju veikšana var izraisīt kaitīgu radiācijas starojumu vai citas bīstamas sekas.

Informācija vides aizsardzībai

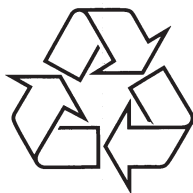
Ražotājs ir izvairījies no nevajadzīgu iepakojuma materiālu lietošanas, lai iepakojumu varētu viegli sadalīt 2 kategorijās: kartonā un papīra celulozē.

Šī ierīce sastāv no materiāliem, kurus ir iespējams pārstrādāt un lietot atkārtoti, ja tās izjaukšanu veic specializētā uzņēmumā. Lūdzu, ievērojiet vietējos noteikumus par iepakojuma materiālu un nolietoto ierīču utilizāciju.

Šī ierīce atbilst Eiropas Savienības noteikumiem par radiotraucējumiem.

Identifikācijas datu plāksnīte atrodas ierīces apakšā.

A series of horizontal dotted lines for writing notes.



Apmeklējiet Philips Internetā
<http://www.philips.com>