

Преносим радио приемник
Инструкция за експлоатация

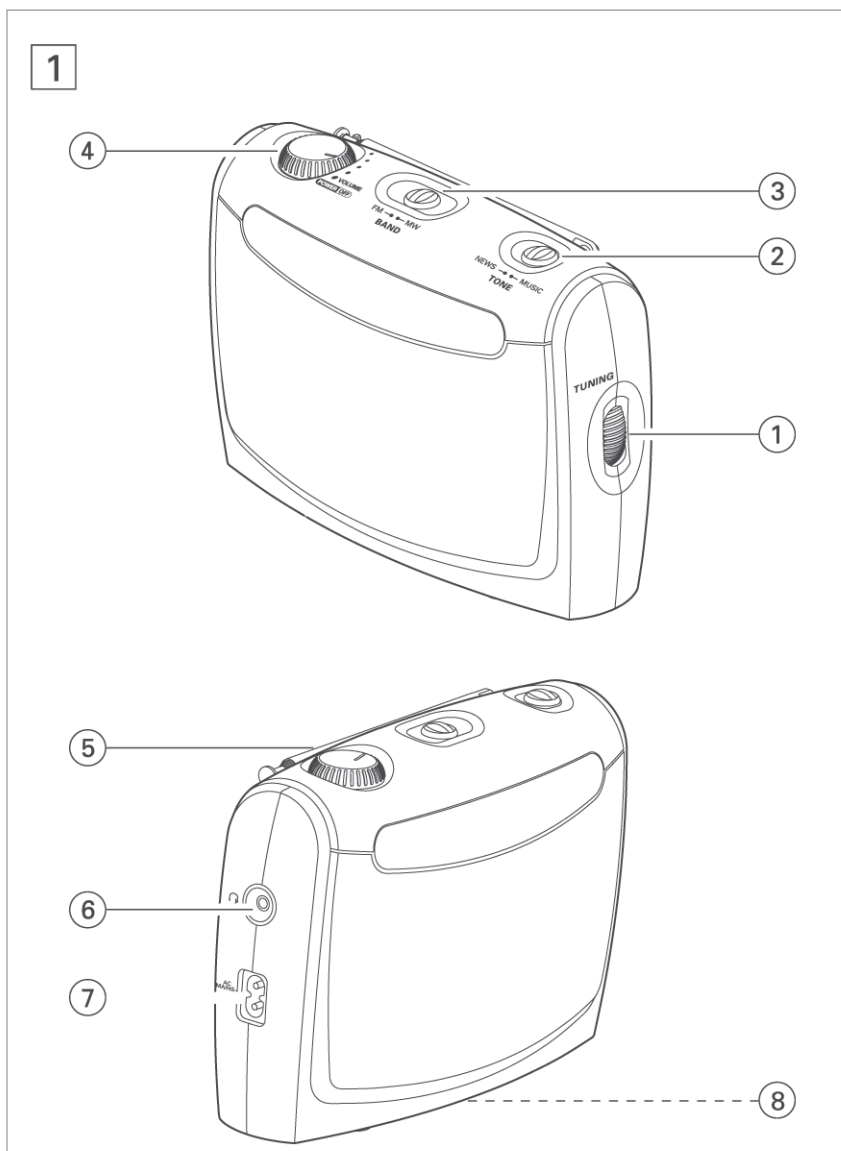


Let's make things better.




PHILIPS

Управление



УПРАВЛЕНИЕ

1. **TUNING** - избиране на радио станции
2. **TONE - NEWS/MUSIC** - нагласяване на звука
3. **BAND**- избиране на FM/MW честотен обхват
4. **VOLUME/POWER OFF** - нагласяване на нивото на звука и вкл./изкл. на приемника
5. **Телескопична антена** - антена за УКВ приемане
6.  - 3.5мм жак за слушалки
7. **Жак за захранване**
8. **Вратичка на отделението за батериите** - отворете, за да поставите 2 x R20/UM1/D-cell батерии

ЗАХРАНВАНЕ

Батерии (не са включени в комплекта)

1. Отворете капачето на отделението за батериите и вкарайте две алкални батерии тип R20, UM1 или D-cells, както е показано на фигурата.
2. Затворете отделението за батериите. Устройството е готово за употреба.
 - Захранването от батериите се прекъсва, когато се включи мрежовото захранване.
 - Извадете батериите от приемника, ако са изхабени или няма да бъдат използвани дълго време.

Батериите съдържат химически вещества, така че трябва да бъдат изхвърлени на подходящите за целта места.

Мрежов адаптор

1. Проверете дали захранващото напрежение съответства на напрежението на местната мрежа. В противен случай се консултирайте с вашия дилър.
2. Свържете мрежовия адаптор към жакка AC MAINS на приемника и към контакта в стената. Мрежовото захранване е свързано и приемникът е готов за използване.
3. За да изключите напълно приемника от захранването, извадете щепсела от контакта.
 - За да защитите приемника по време на силни гръмотевични бури, извадете щепсела от контакта в стената.

РАДИО

Радио приемане

1. Завъртете потенциометъра **VOLUME/POWER OFF** по часовниковата стрелка, за да включите приемника.
 - Свържете слушалките с 3.5мм жак към куплунга
 - Вградения високоговорител ще бъде заглушен.
 2. Изберете обхват с превключвателя **BAND**.
 3. Изберете желаната радио станция с помощта на потенциометъра **TUNING**.
- AM (MW):** Използвайте вградената антена. Завъртете приемника, докато намерите най-добрата позиция.
- FM:** Кабелът на слушалките служи като FM антена. Изтеглете кабела напълно и променете положението му.
- SW:**(само в някои версии) изтеглете антената.
4. Нагласете звука с превключвателя **TONE**.
 5. За да изключите приемника, завъртете потенциометъра **VOLUME/POWER OFF** обратно на часовниковата стрелка, докато чуете кликване.

Поддръжка

Не излагайте вашия приемник на дъжд, влага, пясък или на прекалено високи температури, като например отоплителни уреди или коли, паркирани на слънце.

Използвайте мек, влажен парцал, за да избършете праха и мръсотията. Не използвайте бензин или други корозионни препарати.

Информация за околната среда

1. Ние сме направили най-доброто, за да може опаковъчният материал да се раздели лесно на два моно-материала: картон (кутия), полиетилен (пликове, защитна пяна);
 - Моля, спазвайте местните разпоредби за изхвърляне на тези материали.
2. Вашият приемник се състои от материали, които могат да се рециклират и използват отново, ако се разглоби от специализирана компания. Моля, проверете местните разпоредби за рециклиране на вашия стар радио приемник.

Този радио приемник отговаря на всички изисквания на Европейския съюз за радио смущения.

Номерът на модела може да бъде намерен от долната страна на приемника.