

Alati seal, et teid aidata

Registreerige oma toode ja otsige abi koduleheküljelt
www.philips.com/welcome

Küsimus?
Kontakteeruge
Philipsiga

Raadio
AE2160

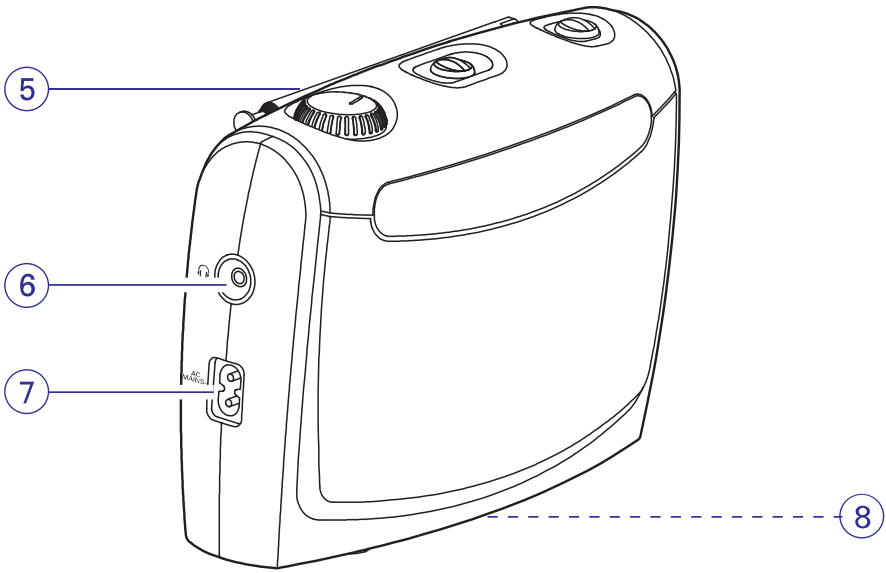
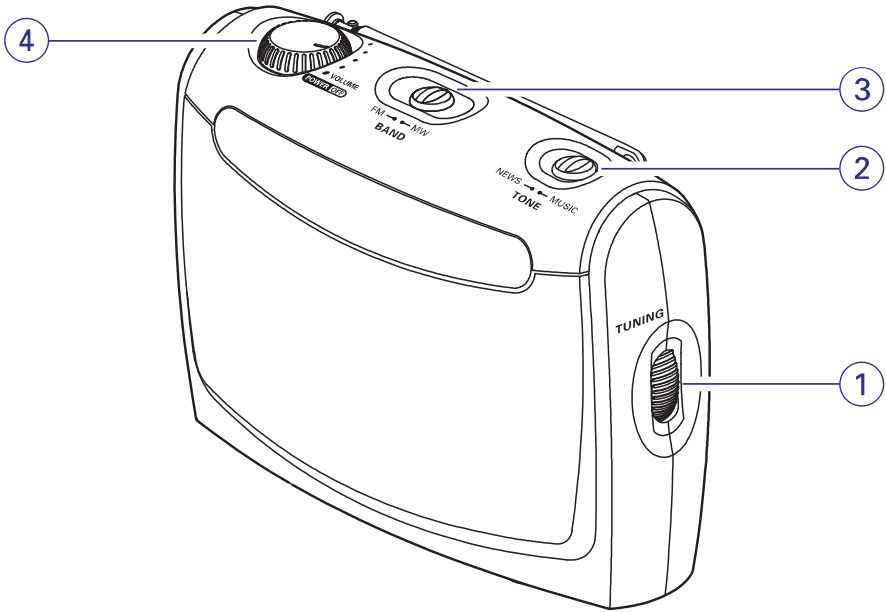


Kasutusjuhend

PHILIPS

Kasutamine

1



Kasutamine

1. TUNING

- raadiojaamale häälestumiseks.

2. TONE – NEWS/MUSIC

- heli häälestamiseks.

3. BAND

- FM/MW (või LW) laineala valimiseks.

4. VOLUME/POWER OFF

- raadio sisse-/väljalülitamiseks ning helitugevuse reguleerimiseks.

5. Teleskoopantenn

- raadio FM-sageduse vastuvõtmise parandamiseks.

6.

- kõrvaklappide pesa 3,5mm otsikuga.

7. AC MAINS

- voolujuhtme pesa.

8. Patareisahtel

- avage ja sisestage 2x R20/UM1/D-cell patareid.

Vooluvarustus

Patareid (pole lisatud)

1. Avage patareisahtel ja sisestage kaks **UM1**, **R20** või **D-cell** tüüpi patareid õigete polaarsustega, +/- nagu märgitud.
2. Asetage patareisahkli kaas omale kohale. Seade on nüüd kasutamiseks valmis.
 - Kui seade on ühendatud vooluvõrku, siis patareitoide on väljalülitatud.
 - Kui te ei kasuta raadiot pikemat aega, siis eemaldage patareid patareipesast.

Patareid sisaldavad keemilisi ühendeid ning neid tuleb korrektselt hävitada.

Vooluvarustus

Vooluvõrk

1. Kontrollige, et vooluvõrgu pinge oleks vastavuses raadio all olevale tüübiplaadile märgitud pingega. Vastasel juhul konsulteerige kohaliku jaemüüjaga või teeninduskeskusega.
 2. Ühendage voolujuhe raadio voolupesaga ning vooluvõrguga. Raadio on nüüd ühendatud vooluvõrku ning on kasutamiseks valmis.
 3. Selleks, et raadio täielikult väljalülitada, tõmmake toitejuhe vooluvõrgust välja.
- Raadio kahjustuste vältimiseks tõmmake toitejuhe tugevate äikesetormide ajal seinast välja.

Raadio

Raadio kasutamine

1. Raadio sisselülitamiseks ja helitugevuse reguleerimiseks keerake päripäeva **VOLUME/POWER OFF** nuppu.
 - Te võite ühendada 3,5mm otsikuga kõrvaklapid raadio  pesaga, kuid sellisel juhul te ei kuule heli raadio sisseehitatud kõlaritest.
2. Valige laineala, kasutades nuppu **BAND**.
3. Häälestuge raadiojaamale, kasutades nuppu **TUNING**.
 - FM laineala jaoks tõmmake välja teleskoopantenn. Pöörake antenni vastavalt vajadusele. Kui signaal on liiga tugev (väga lähedal saatjale), siis lühendage antenni.
 - MW (AM, või LW) laineala jaoks on raadios sisseehitatud antenn ning teleskoopantenn ei ole vajalik. Muutke antenni suunda, pöörates kogu seadet.
4. Kohandage **tone** nuppu, valides **NEWS** (uudised) või **MUSIC** (muusika).
5. Selleks, et seadet väljalülitada, keerake **VOLUME/POWER OFF** nuppu kellaosutite vastupidises suunas **OFF** (väljalülitatud) positsioonile, kuni kuulete vaikset klõpsu.

Hooldamine

- Ärge hoidke seadet niiskuse, vihma ega liigse kuumuse käes, mida võivad põhjustada soojusallikad või otsene päikesevalgus, ning ärge laske seadmel kokku puutuda liivaga.
- Kasutage puhastamiseks pehmet kuiva lappi. Ärge kasutage puhastusvahendeid, mis sisaldavad alkoholi, ammoniaaki, benseeni või abrasiive, sest need võivad vigastada korpusi.

Probleemide lahendamine

Kui tekib rike, kontrollige kõiki alljärgnevaid punkte enne, kui viite seadme parandusse. Kui te ei leia neist punktidest oma probleemile lahendust, konsulteerige jaemüüjaga või teeninduskeskusega.

HOIATUS: Elektrolöögi oht! Ärge avage raadio korpusi. Ärge mitte mingil juhul proovige seadet ise parandada, kuna see tühistab teie garantii.

Puudub vool

- *Patareid on sisestatud raadiosse vale polaarsusega.*
- Sisestage patareid õigesti.
- *Patareid on tühjad.*
- Vahetage patareid uute vastu.

Puudub heli (vaadake samuti punkti “Puudub vool”)

- *Heli on maha keeratud.*
- Suurendage helitugevust.
- *Kõrvaklappide otsik on ühendatud raadioga.*
- Tõmmake kõrvaklappide otsik pesast välja, kui te kõrvaklappe ei kasuta.

Kehv heli kõrvaklappides/heli ainult ühest kanalist

- *Kõrvaklappide otsik pole täielikult pesas.*
- Lükake otsik täielikult sisse.

Tugev müra/moonutus raadiost

- *FM antenn ei ole täielikult välja tõmmatud.*
- Tõmmake teleskoopantenn täielikult välja.

Jätkuv müra/häired MW (AM/LW) laineala ülekandel

- *Elektriline interferents televiisori/arvuti/fluorestsents-lambi jne poolt.*
- Asetage raadio võimalikest häirijatest kaugemale.

Ohutus

- Ärge tilgutage ega pritsige sellele seadmele vedelikke ning ärge asetage seadmele vedelikega täidetud esemeid, nagu näiteks vaase.
- Juurdepääsu seadme voolujuhtmele ei tohi takistada ning see peab olema kergesti ligipääsetav.
- Patareisid ei tohi jätta liigse kuumuse kätte, mida võivad põhjustada päikesevalgus, tuli või muu sarnane.



Hoiatus

- Seadme käsitlemine teisiti, kui siin ette nähtud, võib põhjustada ohtlikku radiatsiooni või teisi ohtlikke käitlusi.

Keskkonna informatsioon

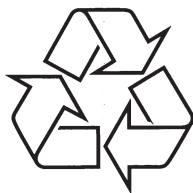
Kõik üleliigsed pakkematerjalid on eemaldatud, et pakendit oleks lihtne eraldada kaheks erinevaks materjaliks: kartong ja paber.

Teie süsteem sisaldab materjale, mida on võimalik ümbertöödelda ja korduvalt kasutada, kui seade on lahti võetud selleks litsentseeritud ettevõttes. Pakkematerjalide ja vanade seadmete hävitamisel järgige palun kohalikke eeskirju.

See seade on vastavuses Euroopa Liidu raadiointerferentsi nõuetega.

Seadme tüübiplaat asub seadme all.

A series of horizontal dotted lines for writing notes.



Külastage Philipsit internetis:
<http://www.philips.com>